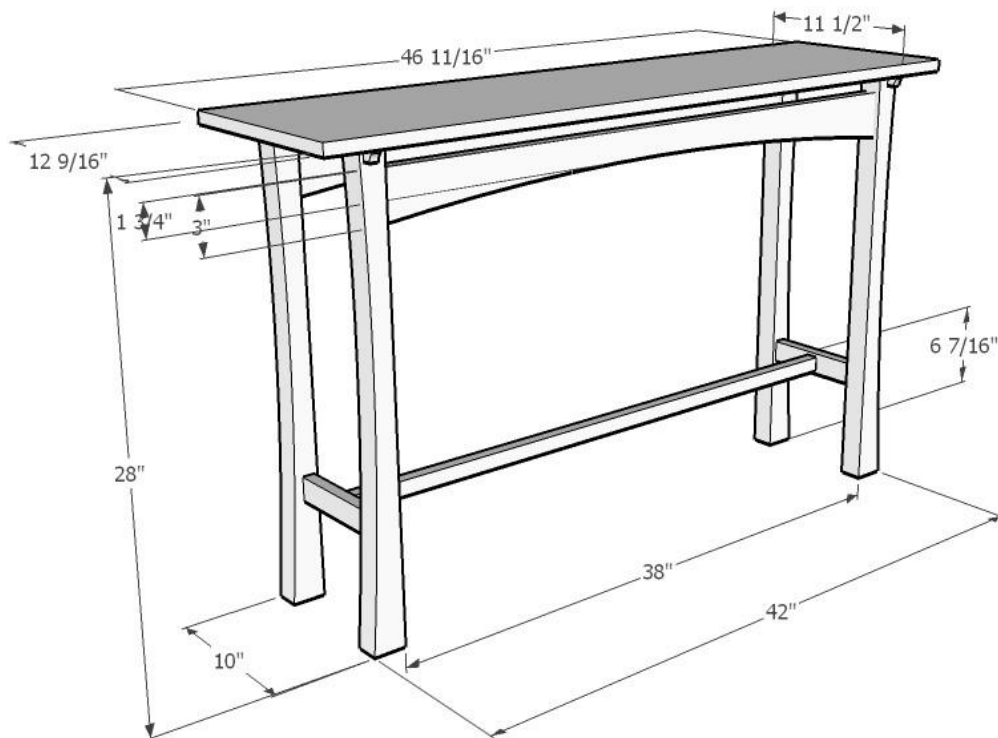


ΠΡΟΜΗΘΕΙΑ ΞΥΛΟΥΡΓΙΚΩΝ ΥΛΙΚΩΝ

2013



ΠΕΡΙΕΧΟΜΕΝΑ

1. Τεχνική Έκθεση
2. Ενδεικτικός Προϋπολογισμός
3. Τεχνικές Προδιαγραφές



ΕΛΛΗΝΙΚΗ ΔΗΜΟΚΡΑΤΙΑ
ΝΟΜΟΣ ΑΤΤΙΚΗΣ
ΔΗΜΟΣ ΕΛΛΗΝΙΚΟΥ-ΑΡΓΥΡΟΥΠΟΛΗΣ
ΔΙΕΥΘΥΝΣΗ ΤΕΧΝΙΚΩΝ ΥΠΗΡΕΣΙΩΝ
ΤΜΗΜΑ ΚΑΤΑΣΚΕΥΗΣ & ΣΥΝΤΗΡΗΣΗΣ ΕΡΓΩΝ

ΠΡΟΜΗΘΕΙΑ
ΞΥΛΟΥΡΓΙΚΩΝ ΥΛΙΚΩΝ
2013

ΤΕΧΝΙΚΗ ΕΚΘΕΣΗ

Η παρούσα αφορά την προμήθεια ΞΥΛΟΥΡΓΙΚΩΝ υλικών για την κάλυψη των αναγκών του Τμήματος Κατασκευής και Συντήρησης Έργων.

Συνοπτικά, οι ανάγκες προμήθειας περιλαμβάνουν:

- Ξυλεία
- Μοριοσανίδες
- Μελαμίνες, σμαλτίνες, κόντρα πλακέ

Η προμήθεια θα βαρύνει τον Κ.Α. 30.6662.0006 του Προϋπολογισμού έτους 2013 με τίτλο «Προμήθεια ξυλουργικών υλικών» και εγγεγραμμένη πίστωση 15.000€.

Ο ενδεικτικός προϋπολογισμός για την προμήθεια των παραπάνω υλικών ανέρχεται σε **14.992,47€**.

Η ανάθεση των εργασιών θα γίνει με κριτήριο κατακύρωσης την **χαμηλότερη τιμή**, σύμφωνα με τις ειδικότερες διατάξεις του άρθρου 209 του Ν.3463/06 και της Υ.Α. 113589/93 (ΕΚΠΟΤΑ).

Αργυρούπολη, 22-1-2013

Ο ΣΥΝΤΑΞΑΣ

Γιάννης Σχαλέκης
Πολιτικός Μηχανικός ΤΕ



ΕΝΔΕΙΚΤΙΚΟΣ ΠΡΟΫΠΟΛΟΓΙΣΜΟΣ

Ο συνολικός Ενδεικτικός Προϋπολογισμός της προμήθειας αναλύεται ως εξής:

α/α	ΠΕΡΙΓΡΑΦΗ	Μον. Μετρ.	Ποσό τητα	Τιμή Μονάδας	ΣΥΝΟΛΟ
1	Ξυλεία Σουηδίας	m3	0,90	500,00 €	450,00 €
2	Ξυλεία Ευρώπης	m3	1,00	340,00 €	340,00 €
3	Μορισσανίδες (νοβοπάν) 8-12mm	m3	0,50	360,00 €	180,00 €
4	Μορισσανίδες (νοβοπάν) 16-22mm	m3	0,50	310,00 €	155,00 €
5	Μελαμίνη λευκή δύο (2) όψεων 8mm	m3	0,30	620,00 €	186,00 €
6	Μελαμίνη λευκή δύο (2) όψεων 16mm	m3	2,00	330,00 €	660,00 €
7	Μελαμίνη λευκή δύο (2) όψεων 18mm	m3	5,00	330,00 €	1.650,00 €
8	Μελαμίνη έγχρωμη δύο (2) όψεων 8mm	m3	0,30	820,00 €	246,00 €
9	Μελαμίνη έγχρωμη δύο (2) όψεων 16mm	m3	1,80	450,00 €	810,00 €
10	Μελαμίνη έγχρωμη δύο (2) όψεων 18mm	m3	4,00	450,00 €	1.800,00 €
11	Σμαλτίνη λευκή	m2	150,00	2,30 €	345,00 €
12	Σμαλτίνη έγχρωμη	m2	200,00	2,50 €	500,00 €
13	Πλάκες MDF 10mm	m3	0,50	420,00 €	210,00 €
14	Πλάκες MDF 16mm	m3	1,00	400,00 €	400,00 €
15	Κόντρα πλακέ απλό 4mm	m3	0,40	1.000,00 €	400,00 €
16	Κόντρα πλακέ απλό 8-20mm	m3	0,40	860,00 €	344,00 €
17	Κόντρα πλακέ θαλάσσης Α' ποιότητας 8-12mm	m3	0,40	1.220,00 €	488,00 €
18	Κόντρα πλακέ θαλάσσης Α' ποιότητας 13-20mm	m3	0,50	1.120,00 €	560,00 €
19	Κόντρα πλακέ θαλάσσης Β' ποιότητας 8-12mm	m3	0,50	670,00 €	335,00 €
20	Κόντρα πλακέ θαλάσσης Β' ποιότητας 13-20mm	m3	0,50	620,00 €	310,00 €
21	Περιθώριο PVC 3mm	m	400,00	2,00 €	800,00 €
22	Ταινία περιθωρίου αυτοκόλλητη	m	600,00	0,75 €	450,00 €
23	Ξυλεία ραμποτέ Σουηδίας	m2	10,00	9,00 €	90,00 €
24	Ίνσουλάτ	m2	80,00	6,00 €	480,00 €
				Άθροισμα	12.189,00 €
				Φ.Π.Α 23%	2.803,47 €
				ΓΕΝΙΚΟ ΣΥΝΟΛΟ	14.992,47 €

Αργυρούπολη, 22-1-2013

ΣΥΝΤΑΧΘΗΚΕ

ΕΛΕΓΧΘΗΚΕ
Ο Τμηματάρχης

ΘΕΩΡΗΘΗΚΕ
Ο Διευθυντής

Γιάννης Σχαλέκης
Πολιτικός Μηχανικός ΤΕ

Φραγκίσκος Κοντορούσης
Μηχανολόγος Μηχανικός ΕΜΠ

Δημήτρης Νάσιος
Πολιτικός Μηχανικός



ΤΕΧΝΙΚΕΣ ΠΡΟΔΙΑΓΡΑΦΕΣ

Σε σχέση με τα υλικά, όπως αυτά εμφανίζονται στον Ενδεικτικό Προϋπολογισμό, παρατηρούμε τα εξής:

- α/α 1: Η **ξυλεία Σουηδίας** θα είναι οποιασδήποτε διατομής (κατ' επιλογή της Υπηρεσίας), κατάλληλη για παγκάκια, πάγκους και πέργκολες.
- α/α 2: Η **ξυλεία Ευρώπης** θα είναι λευκή, πριστή, οποιασδήποτε διατομής, μήκους και μορφής (μαδέρια, καδρόνια, τάβλες κλπ.), κατ' επιλογή της Υπηρεσίας.
- α/α 8: Οι έγχρωμες **μελαμίνες** θα είναι οποιουδήποτε χρώματος, κατ' επιλογή της Υπηρεσίας.
- α/α 9: Οι έγχρωμες **μελαμίνες** θα είναι οποιουδήποτε χρώματος, κατ' επιλογή της Υπηρεσίας.
- α/α 10: Οι έγχρωμες **μελαμίνες** θα είναι οποιουδήποτε χρώματος, κατ' επιλογή της Υπηρεσίας.
- α/α 12: Οι έγχρωμες **σμαλτίνες** θα είναι οποιουδήποτε χρώματος, κατ' επιλογή της Υπηρεσίας.
- α/α 21: Τα **περιθώρια PVC** θα είναι οποιουδήποτε είδους (κατ' επιλογή της Υπηρεσίας), τοποθετημένα (σόκορο χοντρό).
- α/α 22: Οι **ταινίες περιθωρίου** θα είναι οποιουδήποτε χρώματος (κατ' επιλογή της Υπηρεσίας), τοποθετημένες (σόκορο ψιλό).
- α/α 23: Η **ξυλεία Σουηδίας ραμποτέ** θα είναι κατάλληλη για επένδυση (σε μορφή λωρίδων).

Αργυρούπολη, 22-1-2013

ΣΥΝΤΑΧΘΗΚΕ

ΕΛΕΓΧΘΗΚΕ
Ο Τμηματάρχης

ΘΕΩΡΗΘΗΚΕ
Ο Διευθυντής

Γιάννης Σχαλέκης
Πολιτικός Μηχανικός ΤΕ

Φραγκίσκος Κοντορούσης
Μηχανολόγος Μηχανικός ΕΜΠ

Δημήτρης Νάσιος
Πολιτικός Μηχανικός