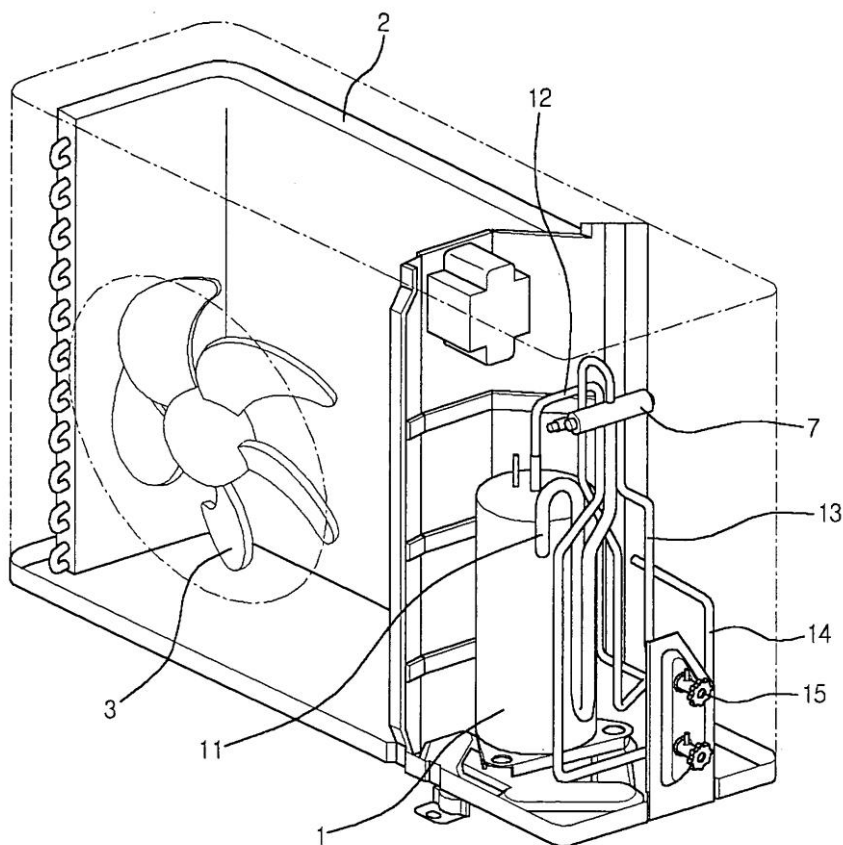


# ΣΥΝΤΗΡΗΣΗ ΚΑΙ ΕΠΙΣΚΕΥΗ ΚΛΙΜΑΤΙΣΤΙΚΟΥ ΕΞΟΠΛΙΣΜΟΥ ΔΗΜΟΤΙΚΩΝ ΚΤΙΡΙΩΝ 2013



## ΠΕΡΙΕΧΟΜΕΝΑ

1. Τεχνική Έκθεση
2. Προϋπολογισμός
3. Τεχνικές Προδιαγραφές



### ΤΕΧΝΙΚΗ ΕΚΘΕΣΗ

Η παρούσα Τεχνική Έκθεση αφορά την ετήσια Συντήρηση και Επισκευή του Κλιματιστικού Εξοπλισμού των Δημοτικών κτιρίων του Δήμου Ελληνικού-Αργυρούπολης για ένα έτος.

Η εργασία συντήρησης κρίνεται απαραίτητη για τους παρακάτω λόγους:

1. Οικονομία στην κατανάλωση ρεύματος
2. Βελτίωση απόδοσης του κλιματιστικού
3. Κέρδος από πρόληψη βλαβών και επισκευών
4. Προστασία του περιβάλλοντος
5. Προστασία της υγείας από μικρόβια που συσσωρεύονται στα φίλτρα

#### **CPV: 39717200-3**

Η συνολική δαπάνη για την εκτέλεση των παραπάνω εργασιών θα βαρύνει τον Κ.Α. 10.6265.0005 με τίτλο «Συντήρηση και Επισκευή του Κλιματιστικού Εξοπλισμού» των Προϋπολογισμών των ετών 2013 και 2014. Ένα μέρος των εργασιών θα βαρύνει τον Κ.Α. 10.6265.0005 με τίτλο «Συντήρηση και Επισκευή του Κλιματιστικού Εξοπλισμού» τον προϋπολογισμό του οικ. έτους 2013 και το υπόλοιπο θα βαρύνει τον υπό κατάρτιση προϋπολογισμό του οικ. έτους 2014. Η συνολική δαπάνη των εργασιών θα ανέρχεται στο ποσό 4.590,36 συμπεριλαμβανομένου του Φ.Π.Α.23% .

Η ανάθεση της εργασίας θα γίνει με **απ' ευθείας ανάθεση στη χαμηλότερη τιμή με απόφαση Δημάρχου**, κατόπιν πρόσκλησης ενδιαφέροντος και συλλογής προσφορών, σύμφωνα με τις διατάξεις του άρθρου 209 του Ν.3463/06 και του Π.Δ. 28/80.

Αργυρούπολη, 15-05-2013

Ο ΤΜΗΜΑΤΑΡΧΗΣ

Φραγκίσκος Κοντορούσης  
Μηχανολόγος Μηχανικός ΕΜΠ



### ΠΡΟΫΠΟΛΟΓΙΣΜΟΣ

Ο Προϋπολογισμός της εργασίας αναλύεται ως εξής:

A/A	ΠΕΡΙΓΡΑΦΗ	Ποσότητα	Μον. Κόστος	ΣΥΝΟΛΟ
1.	Κλιματιστικό τοίχου τύπου split	136	15,00 €	2.040,00 €
2.	Κλιματιστικό τοίχου τύπου μέσα-έξω	2	26,00 €	52,00 €
3.	Κλιματιστικό κασέτα ψευδοροφής	3	30,00 €	90,00 €
4.	Κλιματιστικό οροφής	12	30,00 €	360,00 €
5.	Κλιματιστικό δαπέδου	40	21,00 €	840,00 €
6.	Κλιματιστικό τύπου ντουλάπα	10	26,00 €	260,00 €
7.	Κλιματιστικό τύπου αεροκουρτίνα	1	15,00 €	15,00 €
8.	Πύργος ψύξης νερού	1	75,00 €	75,00 €
Σύνολο προ ΦΠΑ:				3.732,00 €
ΦΠΑ 23%:				858,36 €
<b>ΓΕΝΙΚΟ ΣΥΝΟΛΟ:</b>				<b>4.590,36 €</b>

Αργυρούπολη, 15-05-2013

ΣΥΝΤΑΧΘΗΚΕ  
Ο Τμηματάρχης

ΘΕΩΡΗΘΗΚΕ  
Ο Διευθυντής

Φραγκίσκος Κοντορούσης  
Μηχανολόγος Μηχανικός ΕΜΠ

Δημήτρης Νάσιος  
Πολιτικός Μηχανικός



### ΤΕΧΝΙΚΕΣ ΠΡΟΔΙΑΓΡΑΦΕΣ

#### **A. ΓΕΝΙΚΑ**

Η παρούσα εργασία συντήρησης αφορά σε πλήρη συντήρηση στην αρχή της ΘΕΡΙΝΗΣ περιόδου και σε επανέλεγχο και επιβεβαίωση καλής λειτουργίας στην αρχή της ΧΕΙΜΕΡΙΝΗΣ περιόδου.

#### **B. ΕΙΔΙΚΑ**

Στις εργασίες συντήρησης περιλαμβάνονται τουλάχιστον οι κάτωθι:

1. Συντήρηση / έλεγχος / καθαρισμός *εσωτερικού μηχανήματος-στοιχείου* με τα εξής υλικά:
  - Υγρό κατάλληλο για απολύμανση των βλαβερών μικροοργανισμών.
  - Οικολογικό καθαριστικό στοιχείου.
  - Αρωματικό στοιχείου.
  - Καθαρισμός φίλτρων και αλλαγή φίλτρων ιονισμού όταν απαιτείται σε συνεννόηση με τον Επιβλέποντα.
  - Καθαρισμός ανεμιστήρα μονάδας (όταν αυτό είναι εφικτό).
  - Καθαρισμός του μηχανήματος και εξωτερικά.
  - Έλεγχος αποχέτευσης.
  - Σύσφιγξη συνδέσεων ενώσεων χαλκοσωλήνων και καλωδίων παροχής
2. Συντήρηση / έλεγχος / καθαρισμός *εξωτερικού μηχανήματος-στοιχείου* με τα εξής υλικά:
  - Οικολογικό καθαριστικό στοιχείου.
  - Έλεγχος πληρότητας ψυκτικού υγρού.
  - Πλήρωση της μονάδας με ψυκτικό υγρό, στην περίπτωση που κριθεί απαραίτητο σε συνεννόηση με τον Επιβλέποντα.
  - Ανίχνευση διαρροής ψυκτικού υγρού.
  - Πλύσιμο του μηχανήματος εξωτερικά.
  - Καθαρισμός ανεμιστήρα μονάδας και του προστατευτικού καλύμματος.
  - Καθαρισμός των εδράνων του ανεμιστήρα.
  - Έλεγχος αποχέτευσης για φθορές και αποκατάσταση.
  - Έλεγχος παροχής ηλεκτρικού ρεύματος σε φθορές.
  - Επανέλεγχος και χημικός καθαρισμός φίλτρων εκάστου μηχανήματος καθώς και αλλαγή ζεστού σε κρύο στην αρχή της θερινής περιόδου.

Οι εργασίες συντήρησης των διαφόρων τύπων κλιματιστικών θα είναι σύμφωνες με τους κανονισμούς και τα πρότυπα της αντίστοιχης TOTEE και ASHRAE.

Με το πέρας της συντήρησης ο ανάδοχος θα εγγυάται την εργασία την οποία εκτέλεσε για χρονικό διάστημα ενός έτους.

Αργυρούπολη, 15-05-2013

ΣΥΝΤΑΧΘΗΚΕ  
Ο Τμηματάρχης

ΘΕΩΡΗΘΗΚΕ  
Ο Διευθυντής

Φραγκίσκος Κοντορούσης  
Μηχανολόγος Μηχανικός ΕΜΓΠ

Δημήτρης Νάσιος  
Πολιτικός Μηχανικός



**ΠΑΡΑΡΤΗΜΑ**  
**ΤΙΜΟΛΟΓΙΟ ΠΡΟΣΦΟΡΑΣ**

Προς: ΔΗΜΟ ΕΛΛΗΝΙΚΟΥ-ΑΡΓΥΡΟΥΠΟΛΗΣ – ΟΙΚΟΝΟΜΙΚΗ ΕΠΙΤΡΟΠΗ

Αφού έλαβα γνώση της Διακήρυξης της προμήθειας που αναγράφεται στην επικεφαλίδα και των λοιπών στοιχείων Δημοπράτησης, καθώς και των συνθηκών εκτέλεσης της προμήθειας αυτής, υποβάλλω την παρούσα προσφορά και δηλώνω ότι αποδέχομαι πλήρως και χωρίς επιφύλαξη όλα αυτά και αναλαμβάνω την εκτέλεση της προμήθειας με τις ακόλουθες τιμές μονάδος:

A/A	ΠΕΡΙΓΡΑΦΗ	Ποσότητα	Μον. Κόστος	ΣΥΝΟΛΟ
1.	Κλιματιστικό τοίχου τύπου split	136		
2.	Κλιματιστικό τοίχου τύπου μέσα-έξω	2		
3.	Κλιματιστικό κασέτα ψευδοροφής	3		
4.	Κλιματιστικό οροφής	12		
5.	Κλιματιστικό δαπέδου	40		
6.	Κλιματιστικό τύπου ντουλάπα	10		
7.	Κλιματιστικό τύπου αεροκουρτίνα	1		
8.	Πύργος ψύξης νερού	1		
Σύνολο προ ΦΠΑ:				
ΦΠΑ 23%:				
<b>ΓΕΝΙΚΟ ΣΥΝΟΛΟ:</b>				

Ο ΠΡΟΣΦΕΡΩΝ

(Σφραγίδα και υπογραφή)

Αργυρούπολη \_\_\_\_/\_\_\_\_/2013  
(Ημ/μία συμπλήρωσης)