

<b>ΕΡΓΟ</b> : Έλεγχος στατικής και αντισεισμικής επάρκειας στεγάστρων 1ου Λυκείου Ελληνικού	ΣΕΛΙΔΑ: 1
<b>ΕΚΘΕΣΗ ΣΤΑΤΙΚΗΣ ΜΕΛΕΤΗΣ</b>	ΙΟΥΛΙΟΣ 2019

## **ΕΚΘΕΣΗ ΣΤΑΤΙΚΗΣ ΚΑΙ ΑΝΤΙΣΕΙΣΜΙΚΗΣ ΕΠΑΡΚΕΙΑΣ**

### **1. ΓΕΝΙΚΑ**

Η παρούσα έκθεση στατικής και αντισεισμικής επάρκειας αναφέρεται στις φέρουσες κατασκευές που βρίσκονται στον αύλειο χώρο του 1ου Λυκείου Ελληνικού. Αποτελούνται από τρία υπόστεγα δύο εκ των οποίων έχουν τον ίδιο κάναβο.

Η μορφή, η επιφάνεια και η διάταξη των μεταλλικών μελών βρίσκονται στα αντίστοιχα σχέδια.

Για τα τρία υπόστεγα δεν βρέθηκαν τεύχη στατικής μελέτης.

### **2. ΓΕΩΜΕΤΡΙΑ ΤΩΝ ΦΟΡΕΩΝ**

ΚΤο πρώτο βρίσκεται προς την πλευρά της οδού Καλλιπόλεως και έχει διαστάσεις (εξωτερικές) 25.20 m x 20.40 m με εσωτερικό ύψος 3,20 m. Ο κάναβος έχει διάσταση 1,20 m, με αξονικό ύψος  $0,707 * 1,20 = 0.848$  m

Στηρίζεται σε μεταλλικά υποστυλώματα από κοιλοδοκούς μορφοχάλυβα και υπάρχουν αντιρίδες συγκολλημένες πάνω σε αυτά.

Το δεύτερο βρίσκεται δίπλα στο υπόστεγο της καλαθοσφαίρισης. Έχει διαστάσεις (εξωτερικές) 5,40 m x 21,60 m, με ίδιο κάναβο και εσωτερικό ύψος. Στηρίζεται σε μεταλλικά υποστυλώματα από κοιλοδοκούς μορφοχάλυβα και υπάρχουν αντιρίδες συγκολλημένες πάνω σε αυτά.

Το τρίτο είναι το υπόστεγο της καλαθοσφαίρισης, με διαστάσεις 21,60 m x 32,40 m με κάναβο 2,70 m και αξονικό ύψος 2,00 m.

Στηρίζεται πάνω σε δοκό διατομής HEA όπου οι μεταλλικοί κόμβοι συγκολλούνται περιμετρικά αυτής. Τα υποστυλώματα είναι διατομής SHS 200 πλην των δύο μετωπικών επί της οδού Εθν. Μακαρίου τα οποία είναι

<b>ΕΡΓΟ</b> : Έλεγχος στατικής και αντισεισμικής επάρκειας στεγάστρων 1ου Λυκείου Ελληνικού	ΣΕΛΙΔΑ: 2
<b>ΕΚΘΕΣΗ ΣΤΑΤΙΚΗΣ ΜΕΛΕΤΗΣ</b>	ΙΟΥΛΙΟΣ 2019

διατομής RHS 400x200. Κατακόρυφος σύνδεσμος ακαμψίας βρίσκεται στο εσωτερικό μέτωπο και είναι διατομής L100x

### **3. ΦΕΡΟΥΣΑ ΚΑΤΑΣΚΕΥΗ**

Για τον στατικό και αντισεισμικό έλεγχο των υποστέγων λήφθησαν υπόψιν οι φορτίσεις του EC-1, χιονιού και ανέμου.

### **4. ΣΤΑΤΙΚΗ ΛΥΣΗ**

#### **4.1. Ανάλυση (προσομοίωμα)**

Η φέρουσα κατασκευή των υποστέγων, έχει επιλυθεί σαν φορέας στο χώρο δίχως διαφραγματική λειτουργία.

Για την αντισεισμική ανάλυση, θεωρείται ο φορέας σαν σύστημα οριζοντίων επαλλήλων δίσκων, απαραμόρφωτων στο επίπεδό τους, οι οποίοι συνδέονται με ελαστικούς συνδέσμους. Οι ελαστικοί σύνδεσμοι εν προκειμένω είναι τα τοιχώματα και τα υποστυλώματα. Ο δίσκος της θεμελίωσης αποτελεί ελαστική συνιστώσα του χωρικού φορέα. Τούτο παρέχει το πλεονέκτημα, οι παραμορφώσεις του εδάφους να λαμβάνονται υπ' όψη στην ένταση (αλληλεπίδραση εδάφους κατασκευής).

Η ανάλυση που περιλαμβάνεται στα τεύχη της μελέτης περιλαμβάνει δυναμική θεώρηση του σεισμού κατά τα διαλαμβανόμενα στον Ελληνικό Αντισεισμικό Κανονισμό ΕΑΚ 2000 με τις συμπληρώσεις του

### **5. ΦΟΡΤΙΣΕΙΣ**

<b>ΕΡΓΟ</b> : Έλεγχος στατικής και αντισεισμικής επάρκειας στεγάστρων 1ου Λυκείου Ελληνικού	ΣΕΛΙΔΑ: 3
<b>ΕΚΘΕΣΗ ΣΤΑΤΙΚΗΣ ΜΕΛΕΤΗΣ</b>	ΙΟΥΛΙΟΣ 2019

Η ανάλυση για το κτίριο έχει γίνει για το δυσμενέστερο συνδυασμό μονίμων φορτίων, κατακορύφων κινητών, ανεμοπίεσης και φορτίου χιονιού

## **5.1. Φορτία**

### **α. Κατακόρυφα φορτία**

Έχουν ληφθεί σύμφωνα με τον Ελληνικό Κανονισμό Φορτίσεων και τις Προδιαγραφές της Υπηρεσίας. Μόνιμα φορτία είναι το ίδιο βάρος του των μελών των υποστέγων και οι επικαλύψεις.

### **β. Κινητά φορτία**

Τα εις τον EC-1 Κανονισμό Φορτίσεων προβλεπόμενα σε συνδυασμό με τις απαιτήσεις της Υπηρεσίας.

## **5.2. Σεισμικά Φορτία**

Τα σεισμικά φορτία δημιουργούνται από το φάσμα σχεδιασμού του Ελληνικού Αντισεισμικού Κανονισμού (ΕΑΚ).

Επιπροσθέτως συνδυάζονται οι φορτίσεις, όπως απαιτεί ο κανονισμός, από τις τυχηματικές εκκεντρότητες  $e_x=0,05 L_y$  και  $e_y=0,05 L_x$  (όπου  $L_x, y$  το πλάτος ορόφου κάθετα προς την αντίστοιχη δ/νση σεισμικής δράσης) και η ένταση από ταυτόχρονη δράση δύο οριζοντίων συνιστωσών του σεισμού. Η τελευταία φόρτιση επιτρέπει ο κανονισμός να λαμβάνεται (απλοποιητικά) από το δυσμενέστερο συνδυασμό:

$$S=\pm S_x \pm 0,30 S_y \pm 0,30 S_z$$

$$S=\pm S_y \pm 0,30 S_x \pm 0,30 S_z$$

$$S=\pm S_z \pm 0,30 S_y \pm 0,30 S_x$$

Κατά τον χάρτη σεισμικής επικινδυνότητας που περιλαμβάνεται στον ΕΑΚ, η περιοχή ανήκει στην κατηγορία I με επιτάχυνση εδάφους  $A=ag=0,16 g$ , έδαφος κατηγορίας B και σπουδαιότητα  $\Sigma_3$ .

<b>ΕΡΓΟ</b> : Έλεγχος στατικής και αντισεισμικής επάρκειας στεγάστρων 1ου Λυκείου Ελληνικού	ΣΕΛΙΔΑ: 4
<b>ΕΚΘΕΣΗ ΣΤΑΤΙΚΗΣ ΜΕΛΕΤΗΣ</b>	ΙΟΥΛΙΟΣ 2019

## **6. ΕΔΑΦΟΣ ΘΕΜΕΛΙΩΣΕΩΣ - ΤΡΟΠΟΣ ΘΕΜΕΛΙΩΣΕΩΣ ΤΩΝ ΚΤΙΡΙΩΝ**

### **6.1. Γενικά**

Η σύσταση του εδάφους θεμελιώσεως θεωρείται πως είναι η τυπική για την περιοχή του Ελληνικού.

Η περιοχή του έργου ανήκει στη ζώνη σεισμικής επικινδυνότητας I, το δε έδαφος κατατάσσεται στην κατηγορία σεισμικής επικινδυνότητας (B).

**6.2.** Με βάση τη γενικότερη θεώρηση της περιοχής έχουν εκτιμηθεί οι ακόλουθες παράμετροι για τη διαστασιολόγηση της θεμελίωσης του κτιρίου, επ.σ<sub>εδ</sub>=250 KPa για κεντρική θλίψη, και δείκτης εδάφους K<sub>s</sub>=30 MN/m<sup>3</sup>.

## **7. ΠΡΟΓΡΑΜΜΑ ΑΝΑΛΥΣΗΣ**

Το πρόγραμμα Computec NEXT, με το οποίο θα γίνει η ανάλυση, χρησιμοποιεί τη μέθοδο ακαμψίας (Stiffness Method) και διαθέτει πλήθος από ραβδόμορφα και επιφανειακά στοιχεία με ή χωρίς ελαστική έδραση (μοντέλο Winkler ή Vlasov).

Το πρόγραμμα περιλαμβάνει τρεις τρόπους (modes) ανάλυσης. Για τον αντισεισμικό υπολογισμό κατασκευών, διαθέτει ένα εξειδικευμένο μοντέλο s mode το οποίο είναι ένα γενικό πρόγραμμα ανάλυσης επιπέδων και φορέων στο χώρο, που διαθέτει γραμμικά και επιφανειακά πεπερασμένα στοιχεία.

## **8. ΠΑΡΑΔΟΧΕΣ ΜΕΛΕΤΗΣ**

### **1. ΥΛΙΚΑ**

- Υφιστάμενα

- Σκυρόδεμα πλακών: C16/20
- Χάλυβας πλακών: B400
  - - Υλικά Μεταλλικών κατασκευών
  - Χάλυβας μορφοσίδηρου, θερμής έλασης, S235
  - Κοχλίες ποιότητας 8.8

<b>ΕΡΓΟ</b> : Έλεγχος στατικής και αντισεισμικής επάρκειας στεγάστρων 1ου Λυκείου Ελληνικού	ΣΕΛΙΔΑ: 5
<b>ΕΚΘΕΣΗ ΣΤΑΤΙΚΗΣ ΜΕΛΕΤΗΣ</b>	ΙΟΥΛΙΟΣ 2019

## 2. ΔΡΑΣΕΙΣ

### 2.1 ΜΟΝΙΜΕΣ - ΜΕΤΑΒΛΗΤΕΣ ΔΡΑΣΕΙΣ

#### -Υπόστεγα

·Ίδιο βάρος πλακών .....	78,50 kN/m <sup>3</sup>
·Κινητά φορτία οροφής ισογείου.....	2.00 kN/m <sup>2</sup>
·Μόνιμα φορτία οροφής ισογείου.....	0.10 kN/m <sup>2</sup>
·Χιόνι .....	0.80 kN/m <sup>2</sup>
·Ανεμος.....	27 m/sec
·Κατηγορία εδάφους.....	IV

### 2.2 ΤΥΧΗΜΑΤΙΚΕΣ ΔΡΑΣΕΙΣ

#### ΣΕΙΣΜΙΚΕΣ ΔΡΑΣΕΙΣ ΣΧΕΔΙΑΣΜΟΥ

·Ζώνη σεισμικής επικινδυνότητας .....	I
·Συντελεστής εδαφικής επιτάχυνσης .....	$\alpha = 0.16$
·Σπουδαιότητα κτιρίου.....	$\Sigma 3$
·Συντελεστής σπουδαιότητας.....	$\gamma 1 = 1.15$
·Κατηγορία εδάφους.....	B
·Συντελεστής σεισμικής συμπεριφοράς .....	$q = 1.50$
·Συντελεστής θεμελίωσης .....	$\theta = 1.00$
·Συντελεστής φασματικής ενίσχυσης .....	$\beta 0 = 2.50$
·Συντελεστής συνδυασμού κινητών σε σεισμικές δράσεις ....	$\psi 2 = 0.30$
·Ποσοστό απόσβεσης .....	$\zeta = 6\%$
·Συντελεστής συνδυασμού μεταβλητών δράσεων.....	$\Psi 2 = 0.30$
·Χαρακτηριστικές περιόδους .....	$T 1 = 0.15 \text{ sec}, T 2 = 0.15 \text{ sec}$
·Θεμελιώδεις περιόδους κτιρίου .....	$T x = 0.15 \text{ sec}, T y = 0.60 \text{ sec}$
·Τεταγμένες επιταχύνσεων σχεδιασμού αντίστοιχες των θεμελιωδών περιόδων του κτιρίου .....	$R d x(T)/g, R d y(T)/g = 0.25$

## 3. ΕΔΑΦΟΣ ΘΕΜΕΛΙΩΣΗΣ

### Η ΜΕΛΕΤΗ ΕΧΕΙ ΓΙΝΕΙ ΓΙΑ

- Τάση εδάφους σε π. = 250 kN/m<sup>2</sup>
- Μέτρο ελαστικότητας εδάφους: E = 10000 kN/m<sup>2</sup>
- Δείκτης ακαμψίας εδάφους: K = 30000 kN/m<sup>2</sup>

## 4. ΚΑΝΟΝΙΣΜΟΙ

- ΕΥΡΩΚΩΔΙΚΑΣ 1 «Βάσεις σχεδιασμού και δράσεων στις κατασκευές»
- ΕΥΡΩΚΩΔΙΚΑΣ 2 «Σχεδιασμός κατασκευών από σκυρόδεμα»
- ΕΥΡΩΚΩΔΙΚΑΣ 3 «Σχεδιασμός κατασκευών από χάλυβα»
- ΕΥΡΩΚΩΔΙΚΑΣ 8 «Αντισεισμικός σχεδιασμός των κατασκευών»

<b>ΕΡΓΟ</b> : Έλεγχος στατικής και αντισεισμικής επάρκειας στεγάστρων 1ου Λυκείου Ελληνικού	ΣΕΛΙΔΑ: 6
<b>ΕΚΘΕΣΗ ΣΤΑΤΙΚΗΣ ΜΕΛΕΤΗΣ</b>	ΙΟΥΛΙΟΣ 2019

## 9. ΣΥΜΠΕΡΑΣΜΑ

Από τη στατική και αντισεισμική ανάλυση των υποστέγων προέκυψαν τα ακόλουθα συμπεράσματα:

Τα δύο πρώτα υπόστεγα κρίνονται ανεπαρκή για τους ακόλουθους λόγους:

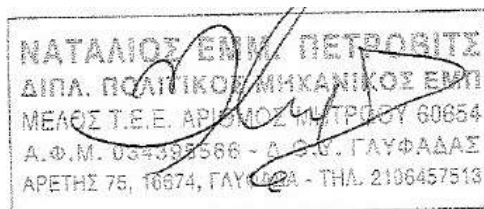
1. Η θεμελίωση των δύο μεσαίων υποστυλωμάτων είναι εκτός κανονισμού, πάνω σε παγκάκι από σκυρόδεμα με αμφίβολης ποιότητας συγκόλληση και με δύο βλήτρα!
2. Σε υποστυλώματα συγκολλήθηκαν “αντιρίδες” μετά από τοπικό λυγισμό και θλίψη των διατομών αυτών. Αυτός ο τρόπος συγκόλλησης δεν περιγράφεται πουθενά στον Ευρωκώδικα 3 που αφορά στις σιδηρές κατασκευές.
3. Κατά την ανάλυση προέκυψε πρόβλημα ανεπάρκειας στους περισσότερους στύλους λόγω της ανεμοπίεσης.

Για τους παραπάνω λόγους τα δύο υπόστεγα κρίνονται ανεπαρκή και επικίνδυνα και απαιτείται είτε η καθαίρεσή τους είτε η απομάκρυνση της επικάλυψης και η αντικατάστασή της με κάποιο ύφασμα με μεγάλο βαθμό διαπερατότητας από τον άνεμο.

Το υπόστεγο της καλαθοσφαίρισης κρίνεται ως επαρκές με μια μικρή ενίσχυση των αντιανέμιων συνδέσμων L100x8.

<b>ΕΡΓΟ</b> : Έλεγχος στατικής και αντισεισμικής επάρκειας στεγαστρων 1ου Λυκείου Ελληνικού	ΣΕΛΙΔΑ: 7
<b>ΕΚΘΕΣΗ ΣΤΑΤΙΚΗΣ ΜΕΛΕΤΗΣ</b>	ΙΟΥΛΙΟΣ 2019

Ο Συντάξας



ΕΡΓΟ

Επισκευή κτιρίου αποδυτηρίων Ερμή,

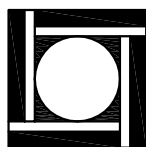
ΘΕΣΗ

Ρηγα Φεραιου & Αραχώβης, Ο.Τ. 266  
Δ.Δ. Αργυρούπολης, Δήμου Ελληνικού Αργυρούπολης

ΙΔΙΟΚΤΗΤΗΣ

ΔΗΜΟΣ ΕΛΛΗΝΙΚΟΥ ΑΡΓΥΡΟΥΠΟΛΗΣ

ΜΕΛΕΤΗΤΗΣ



ΝΑΤΑΛΗΣ ΕΜΜ. ΠΕΤΡΟΒΙΤΣ  
Πολιτικός Μηχανικός Ε.Μ.Π.

ΘΕΜΑ

ΤΕΥΧΟΣ ΥΠΟΛΟΓΙΣΜΩΝ

ΑΡΙΘΜΟΣ ΣΧΕΔΙΟΥ

ΑΘΗΝΑ

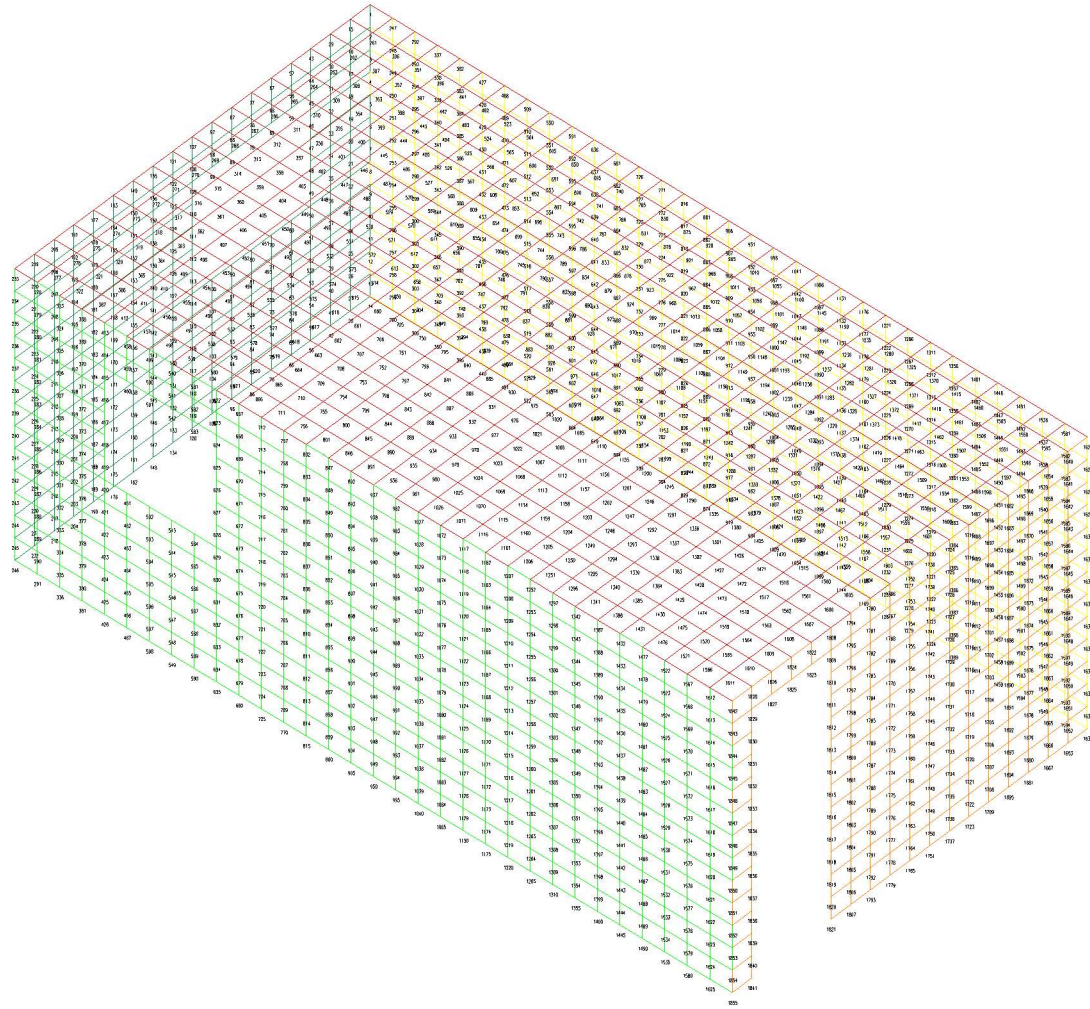
ΙΟΥΝΙΟΣ 2019

ΚΛΙΜΑΚΑ

ΣΦΡΑΓΙΔΑ

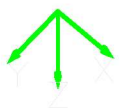
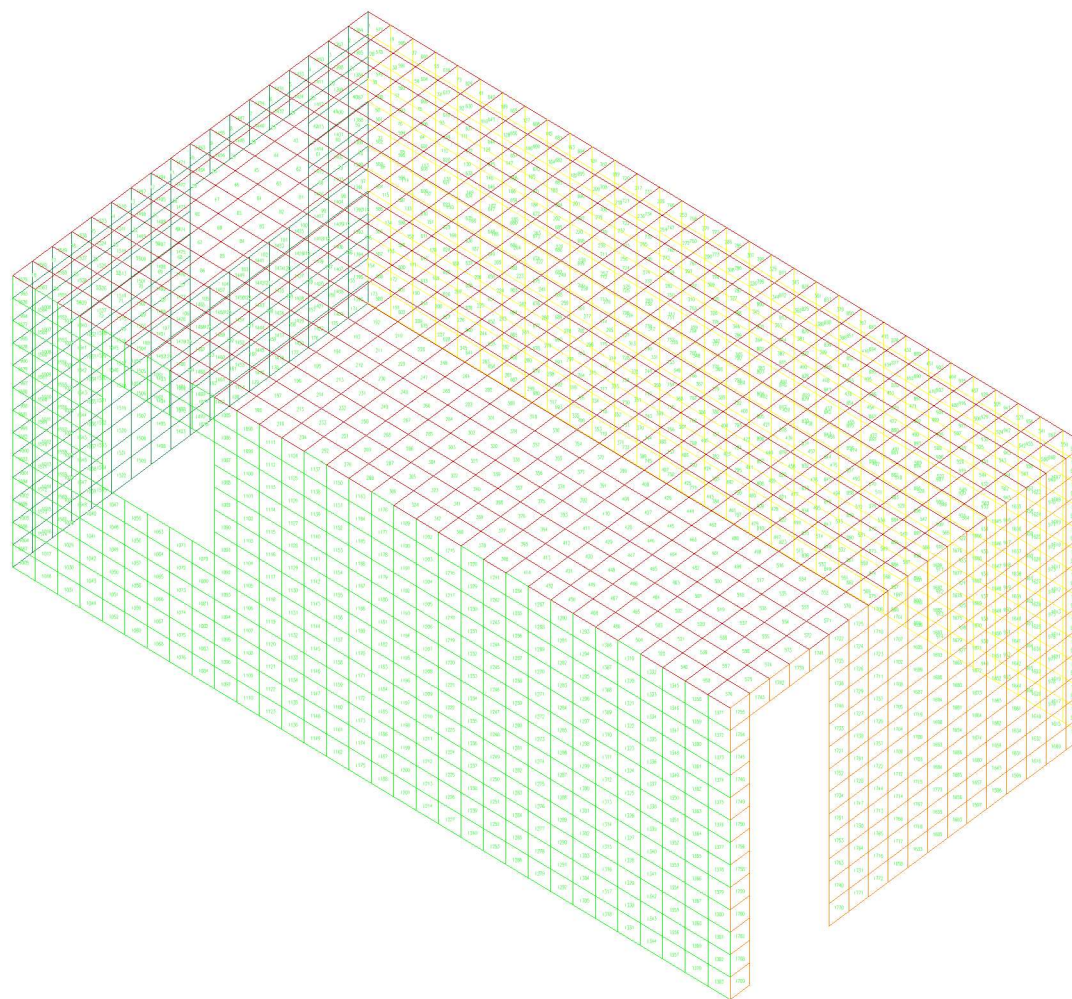
ΕΛΕΓΧΟΣ





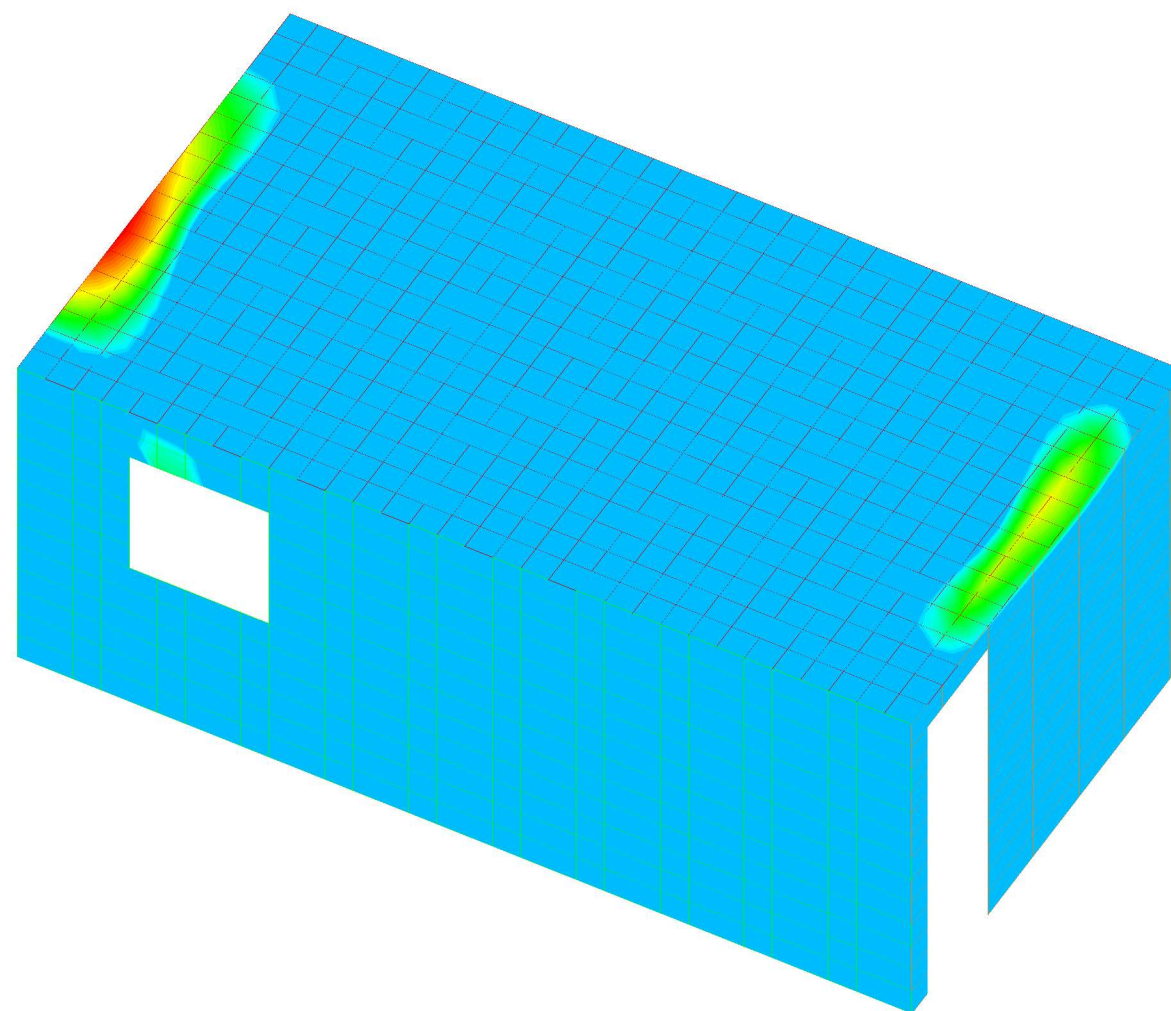
KOMBOI

ΚΤΙΡΙΟ ΕΡΜΗ - ΕΣΩΤΕΡΙΚΗ ΕΝΙΣΧΥΣΗ ΜΕ ΕΚΤΟΞΕΥΟΜΕΝΟ ΣΚΥΡΟΔΕΜΑ



ΜΕΛΗ

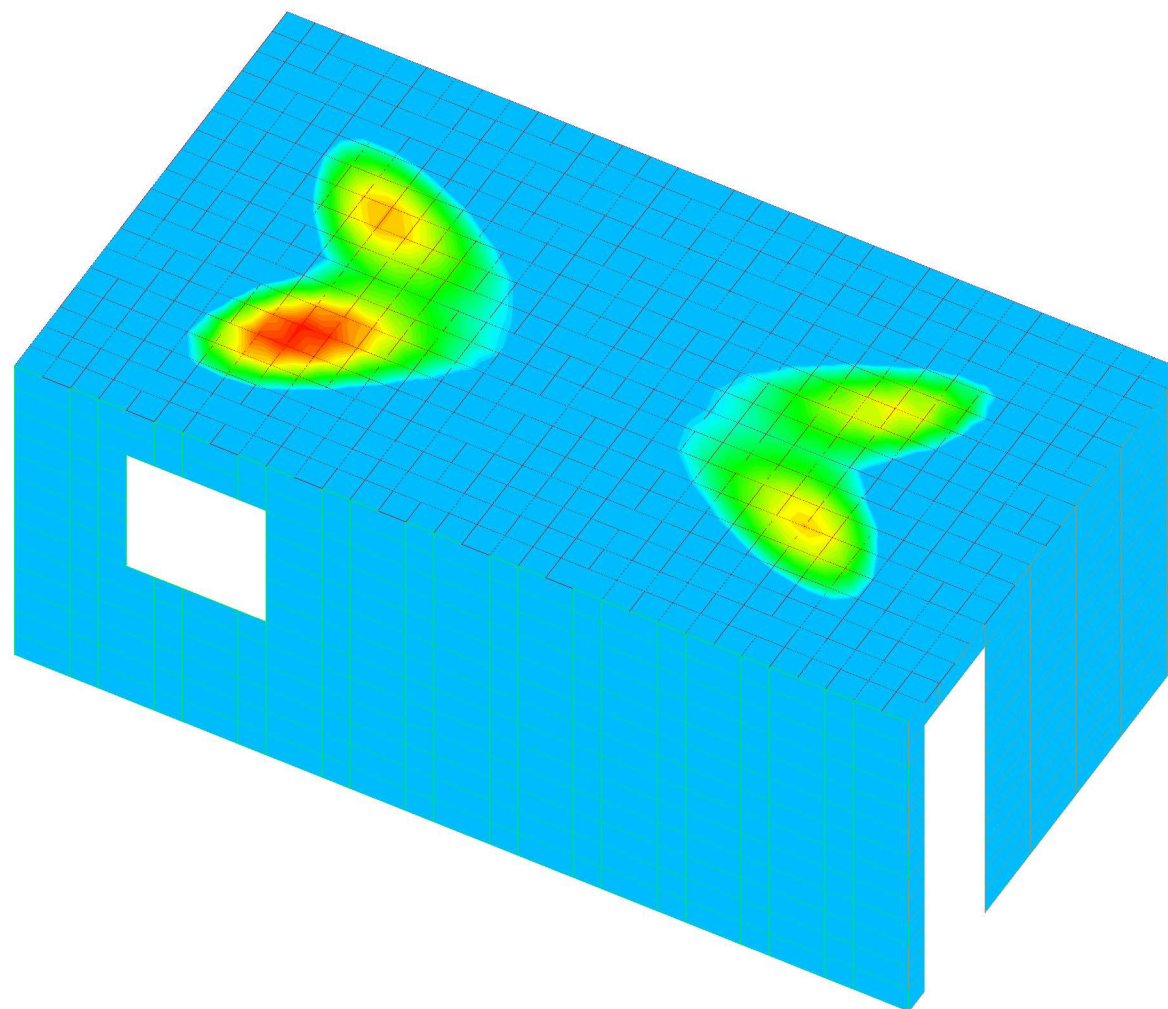
ΚΤΙΡΙΟ ΕΡΜΗ - ΕΣΩΤΕΡΙΚΗ ΕΝΙΣΧΥΣΗ ΜΕ ΕΚΤΟΞΕΥΟΜΕΝΟ ΣΚΥΡΟΔΕΜΑ



Ανω Οπλισμός κατά Τοπικού Χ

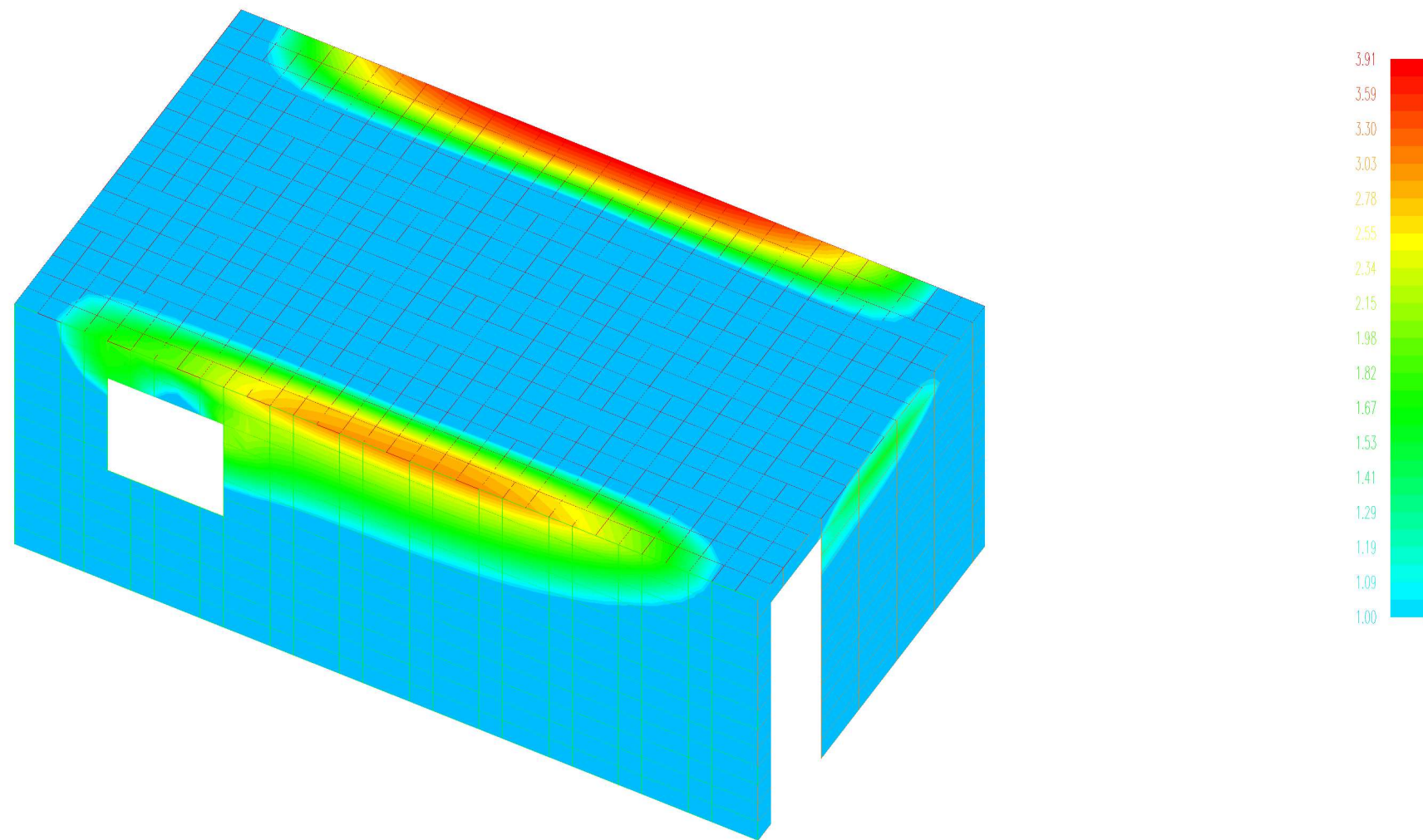
ΚΤΙΡΙΟ ΕΡΜΗ - ΕΣΩΤΕΡΙΚΗ ΕΝΙΣΧΥΣΗ ΜΕ ΕΚΤΟΞΕΥΟΜΕΝΟ ΣΚΥΡΟΔΕΜΑ





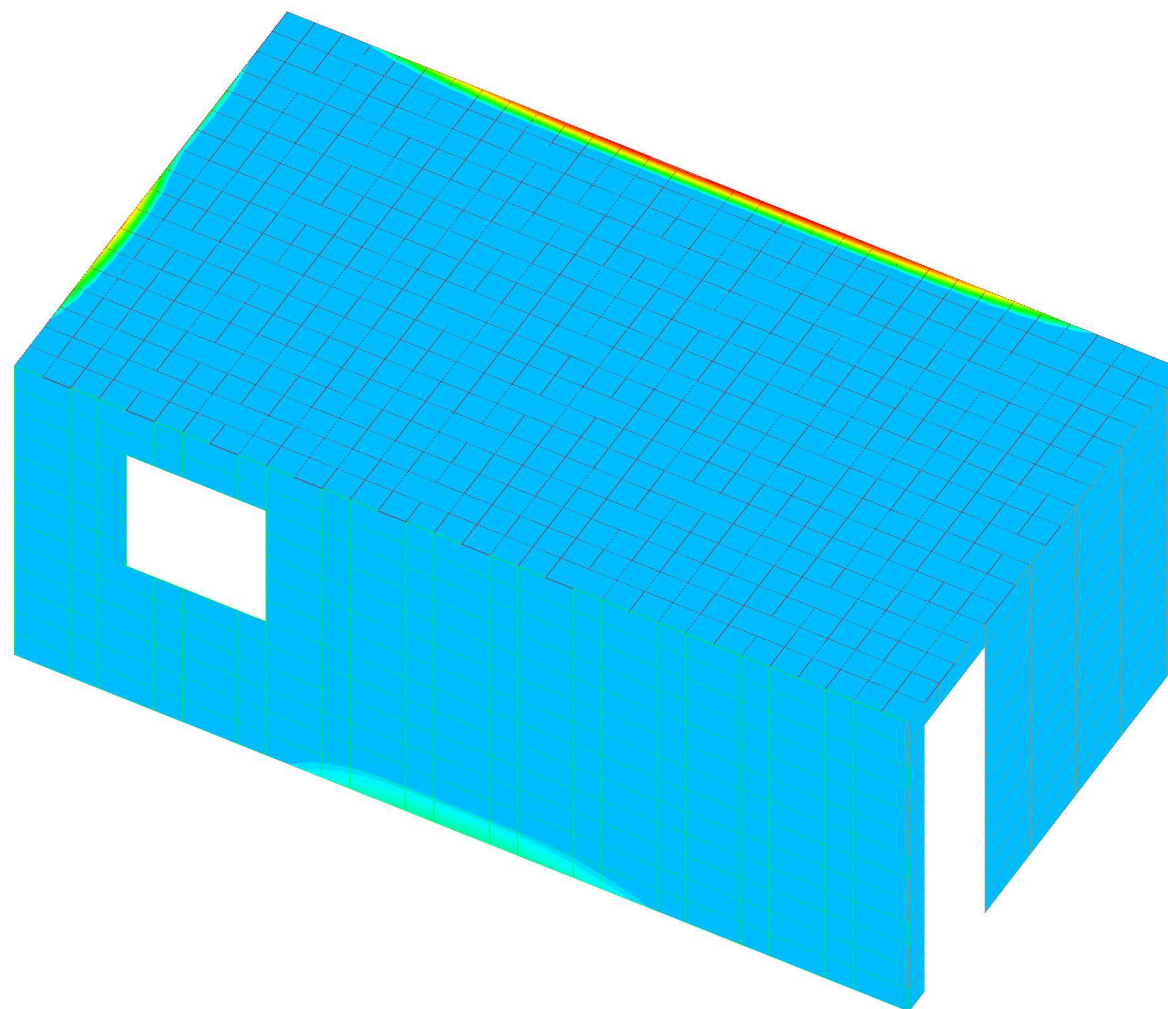
Κάτω Οπλισμός κατά Τοπικού Χ

ΚΤΙΡΙΟ ΕΡΜΗ - ΕΣΩΤΕΡΙΚΗ ΕΝΙΣΧΥΣΗ ΜΕ ΕΚΤΟΞΕΥΟΜΕΝΟ ΣΚΥΡΟΔΕΜΑ



Ανω Οπλισμός κατά Τοπικού Υ

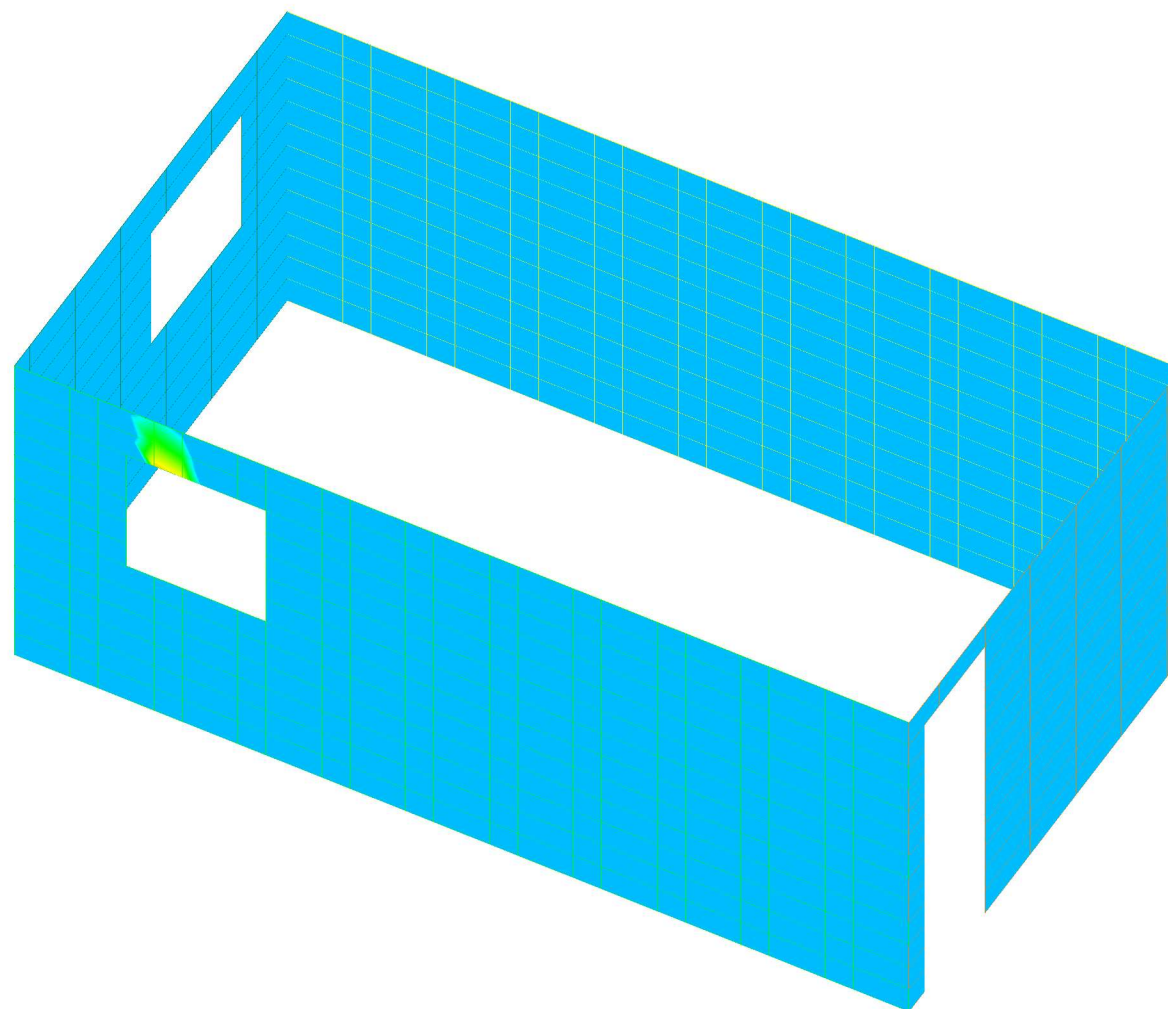
ΚΤΙΡΙΟ ΕΡΜΗ - ΕΣΩΤΕΡΙΚΗ ΕΝΙΣΧΥΣΗ ΜΕ ΕΚΤΟΞΕΥΟΜΕΝΟ ΣΚΥΡΟΔΕΜΑ



Κάτω Οπλισμός κατά Τοπικού Υ

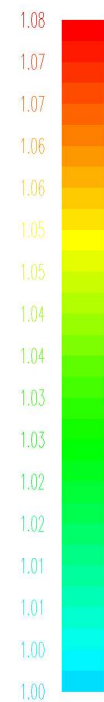
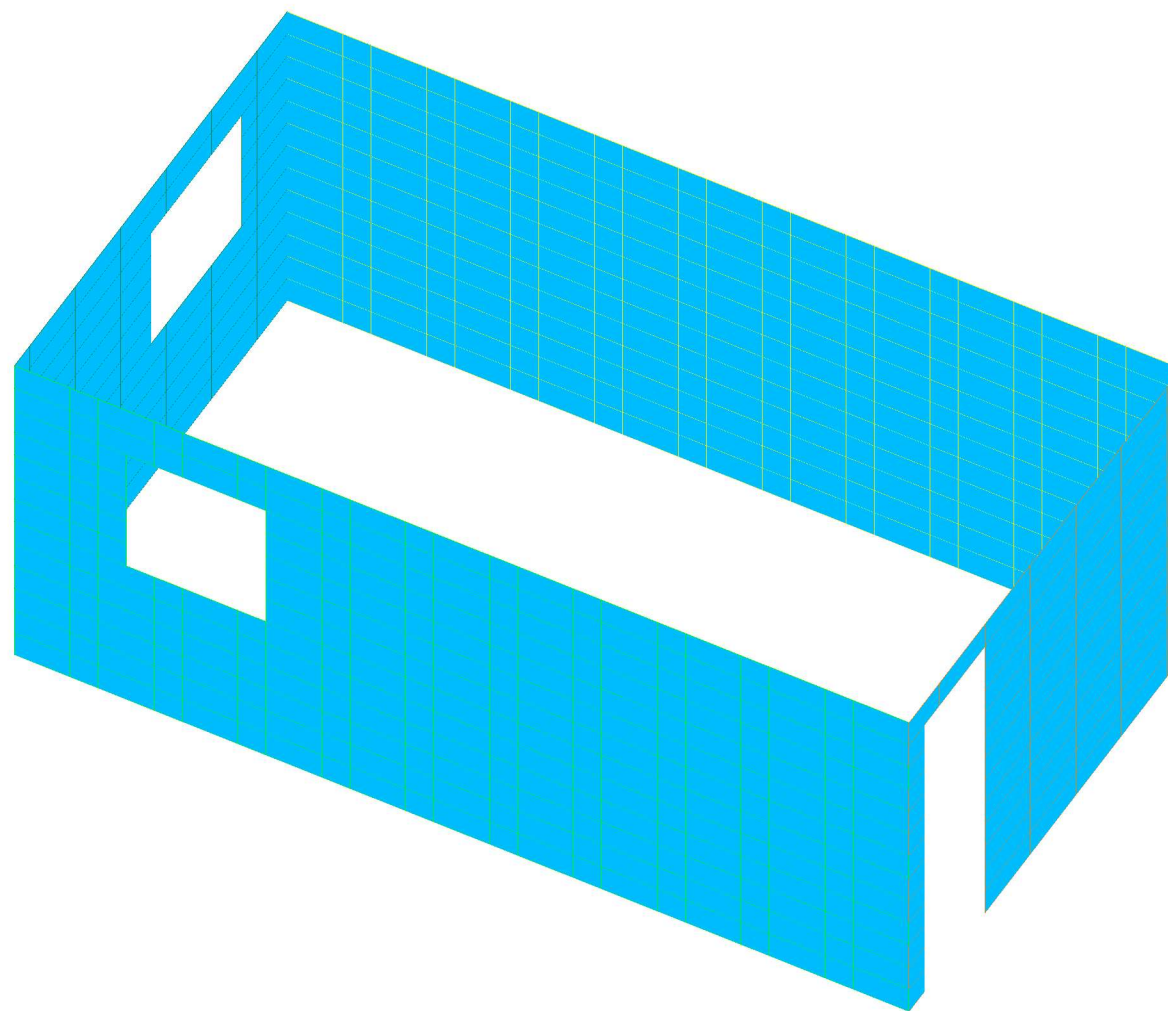
ΚΤΙΡΙΟ ΕΡΜΗ - ΕΣΩΤΕΡΙΚΗ ΕΝΙΣΧΥΣΗ ΜΕ ΕΚΤΟΞΕΥΟΜΕΝΟ ΣΚΥΡΟΔΕΜΑ





Ανω Οπλισμός κατά Τοπικού Χ

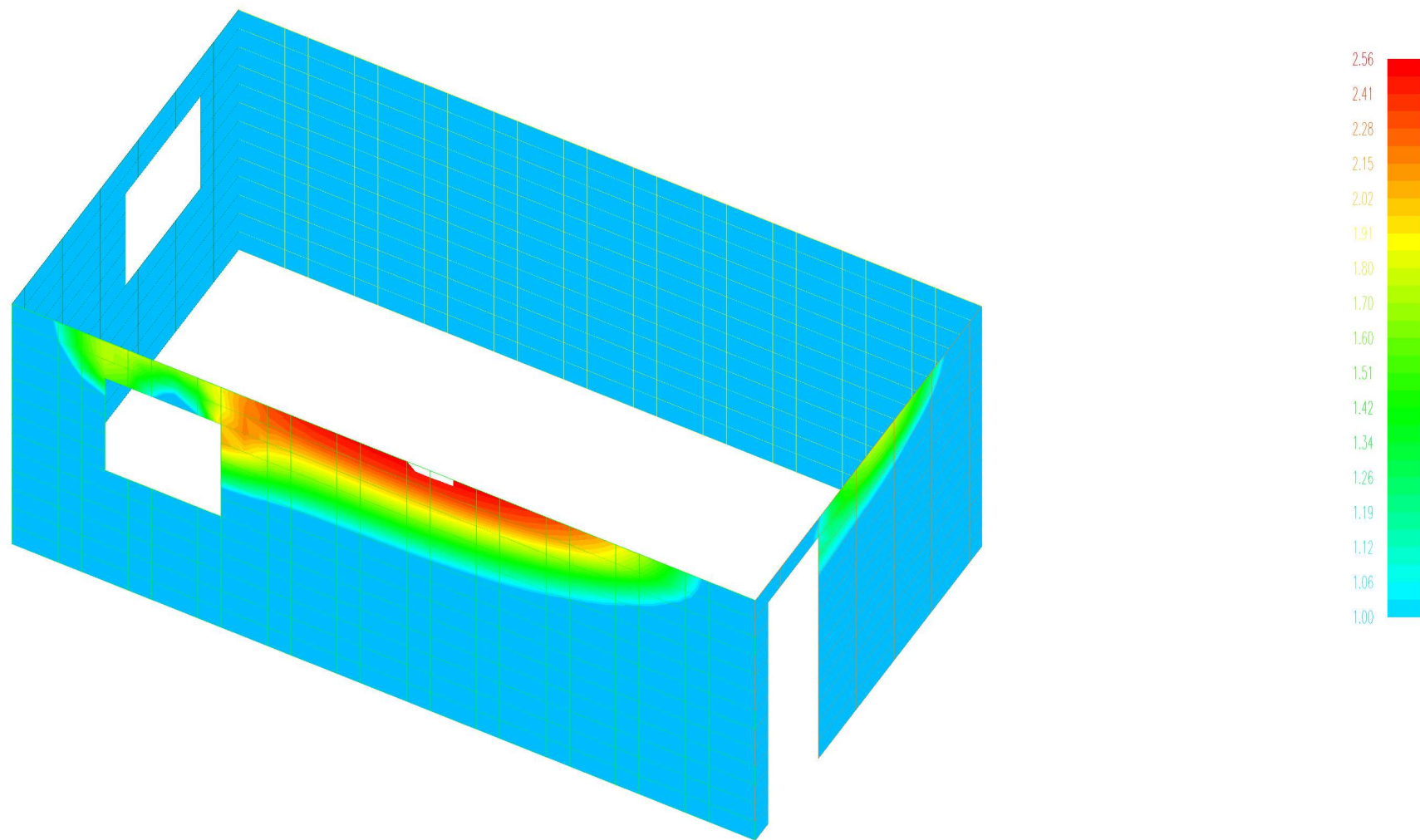
ΚΤΙΡΙΟ ΕΡΜΗ - ΕΣΩΤΕΡΙΚΗ ΕΝΙΣΧΥΣΗ ΜΕ ΕΚΤΟΞΕΥΟΜΕΝΟ ΣΚΥΡΟΔΕΜΑ



Κάτω Οπλισμός κατά Τοπικού Χ

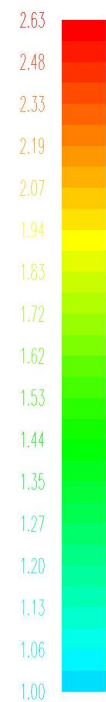
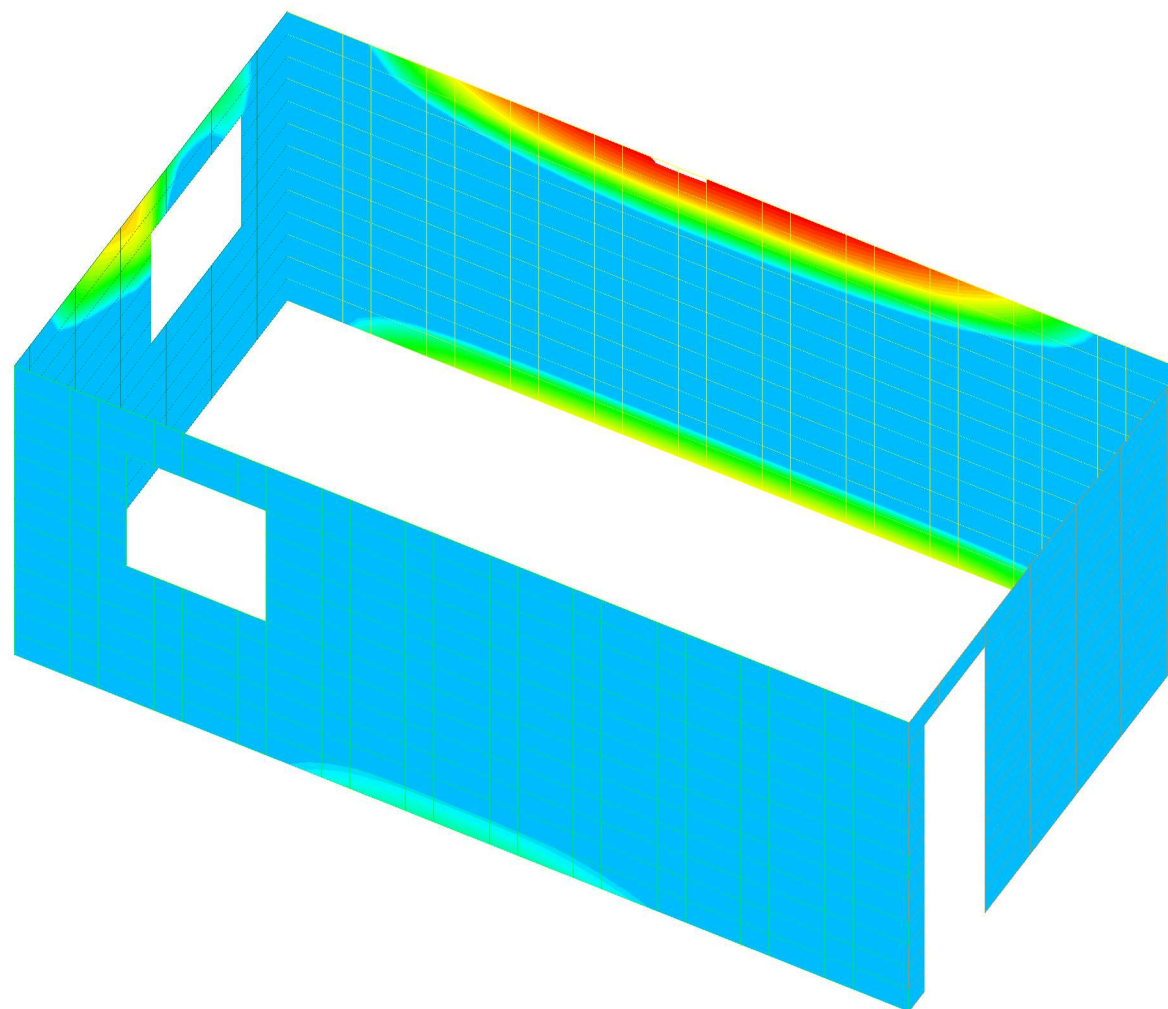
ΚΤΙΡΙΟ ΕΡΜΗ - ΕΣΩΤΕΡΙΚΗ ΕΝΙΣΧΥΣΗ ΜΕ ΕΚΤΟΞΕΥΟΜΕΝΟ ΣΚΥΡΟΔΕΜΑ





Ανω Οπλισμός κατά Τοπικού Υ

ΚΤΙΡΙΟ ΕΡΜΗ - ΕΣΩΤΕΡΙΚΗ ΕΝΙΣΧΥΣΗ ΜΕ ΕΚΤΟΞΕΥΟΜΕΝΟ ΣΚΥΡΟΔΕΜΑ



Κάτω Οπλισμός κατά Τοπικού Υ

ΚΤΙΡΙΟ ΕΡΜΗ - ΕΣΩΤΕΡΙΚΗ ΕΝΙΣΧΥΣΗ ΜΕ ΕΚΤΟΞΕΥΟΜΕΝΟ ΣΚΥΡΟΔΕΜΑ

date: 12/06/2019 , clock: 14:51:40

PROGRAM N E X T 2 0 1 8 by c o m p u t e c \*s-mode\* - Edition 7 ( MAR 2018 ) - 400000000

Project: ΚΤΙΠΙΟ ΕΡΜΗ - ΕΣΩΤΕΡΙΚΗ ΕΝΙΣΧΥΣΗ ΜΕ ΕΚΤΟΞΕΥΟΜΕΝΟ ΣΚΥΡΟΔΕΜΑ

Σ Τ Α Θ Ε Ρ Ε Σ Υ Λ Ι Κ Ο Υ Ρ Α Β Δ Ω Ν  
 ΜΕΤΡΟΝ ΕΛΑΣΤΙΚΟΤΗΤΟΣ E= 0.2900E+08  
 ΜΕΤΡΟΝ ΔΙΑΤΜΗΣΕΩΣ G= 0.1208E+08 ΠΑΡΑΜΟΡΦΩΣΕΙΣ ΕΚ ΤΕΜΝΟΥΣΩΝ

ΕΛΑΣΤΙΚΕΣ ΣΤΑΘΕΡΕΣ ΕΔΑΦΟΥΣ ko= 0.2000E+05  
 to= 0.0000E+00

Π Ι Ν Α Κ Σ Σ Τ Α Θ Ε Ρ Ω Ν Υ Λ Ι Κ Ο Υ

A/A	Ε1	N1	E2	G	ΟΡΘΟΤΡΟΠΙΑ
1	0.2900E+08	0.2000E+00	0.2900E+08	0.1208E+08	0

Ε Λ Ε Υ Θ Ε Ρ Ι Ε Σ Κ Ι Ν Η Σ Ε Ω Σ Κ Ο Μ Β Ω Ν

	D1	D2	D3	D4	D5	D6
	0	0	0	0	0	0

ΜΕΤΑΒΟΛΕΣ ΤΩΝ ΑΝΩΤΕΡΩ ΣΕ ΜΕΡΙΚΟΥΣ ΚΟΜΒΟΥΣ

K	D1	D2	D3	D4	D5	D6
14	-1	-1	-1	-1	-1	-1
28	-1	-1	-1	-1	-1	-1
42	-1	-1	-1	-1	-1	-1
56	-1	-1	-1	-1	-1	-1
66	-1	-1	-1	-1	-1	-1
76	-1	-1	-1	-1	-1	-1
86	-1	-1	-1	-1	-1	-1
96	-1	-1	-1	-1	-1	-1
106	-1	-1	-1	-1	-1	-1
120	-1	-1	-1	-1	-1	-1
134	-1	-1	-1	-1	-1	-1
148	-1	-1	-1	-1	-1	-1
162	-1	-1	-1	-1	-1	-1
176	-1	-1	-1	-1	-1	-1
190	-1	-1	-1	-1	-1	-1
204	-1	-1	-1	-1	-1	-1
218	-1	-1	-1	-1	-1	-1
232	-1	-1	-1	-1	-1	-1
246	-1	-1	-1	-1	-1	-1
260	-1	-1	-1	-1	-1	-1
291	-1	-1	-1	-1	-1	-1
305	-1	-1	-1	-1	-1	-1
336	-1	-1	-1	-1	-1	-1
350	-1	-1	-1	-1	-1	-1
381	-1	-1	-1	-1	-1	-1
395	-1	-1	-1	-1	-1	-1
426	-1	-1	-1	-1	-1	-1
440	-1	-1	-1	-1	-1	-1
467	-1	-1	-1	-1	-1	-1
481	-1	-1	-1	-1	-1	-1
508	-1	-1	-1	-1	-1	-1
522	-1	-1	-1	-1	-1	-1
549	-1	-1	-1	-1	-1	-1
563	-1	-1	-1	-1	-1	-1
590	-1	-1	-1	-1	-1	-1
604	-1	-1	-1	-1	-1	-1
635	-1	-1	-1	-1	-1	-1
649	-1	-1	-1	-1	-1	-1
680	-1	-1	-1	-1	-1	-1
694	-1	-1	-1	-1	-1	-1
725	-1	-1	-1	-1	-1	-1
739	-1	-1	-1	-1	-1	-1
770	-1	-1	-1	-1	-1	-1
784	-1	-1	-1	-1	-1	-1
815	-1	-1	-1	-1	-1	-1
829	-1	-1	-1	-1	-1	-1
860	-1	-1	-1	-1	-1	-1
874	-1	-1	-1	-1	-1	-1
905	-1	-1	-1	-1	-1	-1
919	-1	-1	-1	-1	-1	-1
950	-1	-1	-1	-1	-1	-1

METABOΛΕΣ ΤΩΝ ΑΝΩΤΕΡΩ ΣΕ ΜΕΡΙΚΟΥΣ ΚΟΜΒΟΥΣ

K	D1	D2	D3	D4	D5	D6
964	-1	-1	-1	-1	-1	-1
995	-1	-1	-1	-1	-1	-1
1009	-1	-1	-1	-1	-1	-1
1040	-1	-1	-1	-1	-1	-1
1054	-1	-1	-1	-1	-1	-1
1085	-1	-1	-1	-1	-1	-1
1099	-1	-1	-1	-1	-1	-1
1130	-1	-1	-1	-1	-1	-1
1144	-1	-1	-1	-1	-1	-1
1175	-1	-1	-1	-1	-1	-1
1189	-1	-1	-1	-1	-1	-1
1220	-1	-1	-1	-1	-1	-1
1234	-1	-1	-1	-1	-1	-1
1265	-1	-1	-1	-1	-1	-1
1279	-1	-1	-1	-1	-1	-1
1310	-1	-1	-1	-1	-1	-1
1324	-1	-1	-1	-1	-1	-1
1355	-1	-1	-1	-1	-1	-1
1369	-1	-1	-1	-1	-1	-1
1400	-1	-1	-1	-1	-1	-1
1414	-1	-1	-1	-1	-1	-1
1445	-1	-1	-1	-1	-1	-1
1459	-1	-1	-1	-1	-1	-1
1490	-1	-1	-1	-1	-1	-1
1504	-1	-1	-1	-1	-1	-1
1535	-1	-1	-1	-1	-1	-1
1549	-1	-1	-1	-1	-1	-1
1580	-1	-1	-1	-1	-1	-1
1594	-1	-1	-1	-1	-1	-1
1625	-1	-1	-1	-1	-1	-1
1639	-1	-1	-1	-1	-1	-1
1653	-1	-1	-1	-1	-1	-1
1667	-1	-1	-1	-1	-1	-1
1681	-1	-1	-1	-1	-1	-1
1695	-1	-1	-1	-1	-1	-1
1709	-1	-1	-1	-1	-1	-1
1723	-1	-1	-1	-1	-1	-1
1737	-1	-1	-1	-1	-1	-1
1751	-1	-1	-1	-1	-1	-1
1765	-1	-1	-1	-1	-1	-1
1779	-1	-1	-1	-1	-1	-1
1793	-1	-1	-1	-1	-1	-1
1807	-1	-1	-1	-1	-1	-1
1821	-1	-1	-1	-1	-1	-1
1841	-1	-1	-1	-1	-1	-1
1855	-1	-1	-1	-1	-1	-1

Π Ι Ν Α Κ Α Δ Ε Δ Ο Μ Ε Ν Ω Ν Δ Ι Α Τ Ο Μ Ω Ν Ρ Α Β Δ Ω Ν

ΔΙΑΤ.	X	A	I-2	I-3	I-T	A2	A3	BA	D2	D3	h1	Aw
1		0.100E+01	0.833E-01	0.833E-01	0.140E-01	0.833E+00	0.833E+00	1.00	1.00	1.00	0.040	1.000
2		0.320E+00	0.273E-02	0.267E-01	0.869E-03	0.267E+00	0.267E+00	1.00	1.00	0.32	0.040	0.320
3		0.220E+00	0.887E-03	0.183E-01	0.304E-03	0.183E+00	0.183E+00	1.00	1.00	0.22	0.040	0.220

Δ Ε Δ Ο Μ Ε Ν Α Σ Τ Ο Ι Χ Ε Ι Ω Ν / Ρ Α Β Δ Ω Ν Σ Υ Σ Τ Η Μ Α Τ Ο Σ

T	Ο Π Ο Λ Ο Γ Ι Α				ΤΥΠΟΣ	ΔΙΑΣΤΑΣΕΙΣ ΣΤΟΙΧΕΙΩΝ				ΠΡΟΒΟΛΕΣ ΡΑΒΔΩΝ			ΔΙΑΤ	E/EO GRUP	K/KO	ΣΥΝΘ. ΑΚΡΩΝ ΔΙΑΤΥ ΥΛΙΚ	
	K1	K2	K3	K4		H	A	B	W	X	Y	Z					
1	1	247	261	15	ΟΡΘΟΓ	0.220	0.250	0.244	0.				3	0		3	1
2	15	261	262	29	ΟΡΘΟΓ	0.220	0.250	0.245	0.				3	0		3	1
3	29	262	263	43	ΟΡΘΟΓ	0.220	0.250	0.244	0.				3	0		3	1
4	43	263	264	57	ΟΡΘΟΓ	0.220	0.250	0.245	0.				3	0		3	1
5	57	264	265	67	ΟΡΘΟΓ	0.220	0.250	0.244	0.				3	0		3	1
6	67	265	266	77	ΟΡΘΟΓ	0.220	0.250	0.245	0.				3	0		3	1
7	77	266	267	87	ΟΡΘΟΓ	0.220	0.250	0.244	0.				3	0		3	1
8	87	267	268	97	ΟΡΘΟΓ	0.220	0.250	0.245	0.				3	0		3	1
9	97	268	269	107	ΟΡΘΟΓ	0.220	0.250	0.244	0.				3	0		3	1
10	107	269	270	121	ΟΡΘΟΓ	0.220	0.250	0.244	0.				3	0		3	1
11	121	270	271	135	ΟΡΘΟΓ	0.220	0.250	0.245	0.				3	0		3	1
12	135	271	272	149	ΟΡΘΟΓ	0.220	0.250	0.244	0.				3	0		3	1
13	149	272	273	163	ΟΡΘΟΓ	0.220	0.250	0.245	0.				3	0		3	1
14	163	273	274	177	ΟΡΘΟΓ	0.220	0.250	0.244	0.				3	0		3	1
15	177	274	275	191	ΟΡΘΟΓ	0.220	0.250	0.245	0.				3	0		3	1
16	191	275	276	205	ΟΡΘΟΓ	0.220	0.250	0.244	0.				3	0		3	1
17	205	276	277	219	ΟΡΘΟΓ	0.220	0.250	0.245	0.				3	0		3	1
18	219	277	278	233	ΟΡΘΟΓ	0.220	0.250	0.244	0.				3	0		3	1
19	247	292	306	261	ΟΡΘΟΓ	0.220	0.250	0.244	0.				3	0		3	1
20	261	306	307	262	ΟΡΘΟΓ	0.220	0.250	0.245	0.				3	0		3	1

T I	O Π O Λ O Γ I A-----				ΤΥΠΟΣ	ΔΙΑΣΤΑΣΕΙΣ ΣΤΟΙΧΕΙΩΝ				ΠΡΟΒΟΛΕΣ ΠΑΒΔΩΝ----			ΔΙΑΤ	E/EO GRUP	K/KO	ΣΥΝΘ.ΑΚΡΩΝ ΔΙΑΤΥ ΥΛΙΚ	
	K1	K2	K3	K4		H	A	B	W	X	Y	Z					
21	262	307	308	263	ΟΡΘΟΓ	0.220	0.250	0.244	0.				3	0		3	1
22	263	308	309	264	ΟΡΘΟΓ	0.220	0.250	0.245	0.				3	0		3	1
23	264	309	310	265	ΟΡΘΟΓ	0.220	0.250	0.244	0.				3	0		3	1
24	265	310	311	266	ΟΡΘΟΓ	0.220	0.250	0.245	0.				3	0		3	1
25	266	311	312	267	ΟΡΘΟΓ	0.220	0.250	0.244	0.				3	0		3	1
26	267	312	313	268	ΟΡΘΟΓ	0.220	0.250	0.245	0.				3	0		3	1
27	268	313	314	269	ΟΡΘΟΓ	0.220	0.250	0.244	0.				3	0		3	1
28	269	314	315	270	ΟΡΘΟΓ	0.220	0.250	0.244	0.				3	0		3	1
29	270	315	316	271	ΟΡΘΟΓ	0.220	0.250	0.245	0.				3	0		3	1
30	271	316	317	272	ΟΡΘΟΓ	0.220	0.250	0.244	0.				3	0		3	1
31	272	317	318	273	ΟΡΘΟΓ	0.220	0.250	0.245	0.				3	0		3	1
32	273	318	319	274	ΟΡΘΟΓ	0.220	0.250	0.244	0.				3	0		3	1
33	274	319	320	275	ΟΡΘΟΓ	0.220	0.250	0.245	0.				3	0		3	1
34	275	320	321	276	ΟΡΘΟΓ	0.220	0.250	0.244	0.				3	0		3	1
35	276	321	322	277	ΟΡΘΟΓ	0.220	0.250	0.245	0.				3	0		3	1
36	277	322	323	278	ΟΡΘΟΓ	0.220	0.250	0.244	0.				3	0		3	1
37	292	337	351	306	ΟΡΘΟΓ	0.220	0.250	0.244	0.				3	0		3	1
38	306	351	352	307	ΟΡΘΟΓ	0.220	0.250	0.245	0.				3	0		3	1
39	307	352	353	308	ΟΡΘΟΓ	0.220	0.250	0.244	0.				3	0		3	1
40	308	353	354	309	ΟΡΘΟΓ	0.220	0.250	0.245	0.				3	0		3	1
41	309	354	355	310	ΟΡΘΟΓ	0.220	0.250	0.244	0.				3	0		3	1
42	310	355	356	311	ΟΡΘΟΓ	0.220	0.250	0.245	0.				3	0		3	1
43	311	356	357	312	ΟΡΘΟΓ	0.220	0.250	0.244	0.				3	0		3	1
44	312	357	358	313	ΟΡΘΟΓ	0.220	0.250	0.245	0.				3	0		3	1
45	313	358	359	314	ΟΡΘΟΓ	0.220	0.250	0.244	0.				3	0		3	1
46	314	359	360	315	ΟΡΘΟΓ	0.220	0.250	0.244	0.				3	0		3	1
47	315	360	361	316	ΟΡΘΟΓ	0.220	0.250	0.245	0.				3	0		3	1
48	316	361	362	317	ΟΡΘΟΓ	0.220	0.250	0.244	0.				3	0		3	1
49	317	362	363	318	ΟΡΘΟΓ	0.220	0.250	0.245	0.				3	0		3	1
50	318	363	364	319	ΟΡΘΟΓ	0.220	0.250	0.244	0.				3	0		3	1
51	319	364	365	320	ΟΡΘΟΓ	0.220	0.250	0.245	0.				3	0		3	1
52	320	365	366	321	ΟΡΘΟΓ	0.220	0.250	0.244	0.				3	0		3	1
53	321	366	367	322	ΟΡΘΟΓ	0.220	0.250	0.245	0.				3	0		3	1
54	322	367	368	323	ΟΡΘΟΓ	0.220	0.250	0.244	0.				3	0		3	1
55	337	382	396	351	ΟΡΘΟΓ	0.220	0.250	0.244	0.				3	0		3	1
56	351	396	397	352	ΟΡΘΟΓ	0.220	0.250	0.245	0.				3	0		3	1
57	352	397	398	353	ΟΡΘΟΓ	0.220	0.250	0.244	0.				3	0		3	1
58	353	398	399	354	ΟΡΘΟΓ	0.220	0.250	0.245	0.				3	0		3	1
59	354	399	400	355	ΟΡΘΟΓ	0.220	0.250	0.244	0.				3	0		3	1
60	355	400	401	356	ΟΡΘΟΓ	0.220	0.250	0.245	0.				3	0		3	1
61	356	401	402	357	ΟΡΘΟΓ	0.220	0.250	0.244	0.				3	0		3	1
62	357	402	403	358	ΟΡΘΟΓ	0.220	0.250	0.245	0.				3	0		3	1
63	358	403	404	359	ΟΡΘΟΓ	0.220	0.250	0.244	0.				3	0		3	1
64	359	404	405	360	ΟΡΘΟΓ	0.220	0.250	0.244	0.				3	0		3	1
65	360	405	406	361	ΟΡΘΟΓ	0.220	0.250	0.245	0.				3	0		3	1
66	361	406	407	362	ΟΡΘΟΓ	0.220	0.250	0.244	0.				3	0		3	1
67	362	407	408	363	ΟΡΘΟΓ	0.220	0.250	0.245	0.				3	0		3	1
68	363	408	409	364	ΟΡΘΟΓ	0.220	0.250	0.244	0.				3	0		3	1
69	364	409	410	365	ΟΡΘΟΓ	0.220	0.250	0.245	0.				3	0		3	1
70	365	410	411	366	ΟΡΘΟΓ	0.220	0.250	0.244	0.				3	0		3	1
71	366	411	412	367	ΟΡΘΟΓ	0.220	0.250	0.245	0.				3	0		3	1
72	367	412	413	368	ΟΡΘΟΓ	0.220	0.250	0.244	0.				3	0		3	1
73	382	427	441	396	ΟΡΘΟΓ	0.220	0.250	0.244	0.				3	0		3	1
74	396	441	442	397	ΟΡΘΟΓ	0.220	0.250	0.245	0.				3	0		3	1
75	397	442	443	398	ΟΡΘΟΓ	0.220	0.250	0.244	0.				3	0		3	1
76	398	443	444	399	ΟΡΘΟΓ	0.220	0.250	0.245	0.				3	0		3	1
77	399	444	445	400	ΟΡΘΟΓ	0.220	0.250	0.244	0.				3	0		3	1
78	400	445	446	401	ΟΡΘΟΓ	0.220	0.250	0.245	0.				3	0		3	1
79	401	446	447	402	ΟΡΘΟΓ	0.220	0.250	0.244	0.				3	0		3	1
80	402	447	448	403	ΟΡΘΟΓ	0.220	0.250	0.245	0.				3	0		3	1
81	403	448	449	404	ΟΡΘΟΓ	0.220	0.250	0.244	0.				3	0		3	1
82	404	449	450	405	ΟΡΘΟΓ	0.220	0.250	0.244	0.				3	0		3	1
83	405	450	451	406	ΟΡΘΟΓ	0.220	0.250	0.245	0.				3	0		3	1
84	406	451	452	407	ΟΡΘΟΓ	0.220	0.250	0.244	0.				3	0		3	1
85	407	452	453	408	ΟΡΘΟΓ	0.220	0.250	0.245	0.				3	0		3	1
86	408	453	454	409	ΟΡΘΟΓ	0.220	0.250	0.244	0.				3	0		3	1
87	409	454	455	410	ΟΡΘΟΓ	0.220	0.250	0.245	0.				3	0		3	1
88	410	455	456	411	ΟΡΘΟΓ	0.220	0.250	0.244	0.				3	0		3	1
89	411	456	457	412	ΟΡΘΟΓ	0.220	0.250	0.245	0.				3	0		3	1
90	412	457	458	413	ΟΡΘΟΓ	0.220	0.250	0.244	0.				3	0		3	1
91	427	468	482	441	ΟΡΘΟΓ	0.220	0.250	0.244	0.				3	0		3	1
92	441	482	483	442	ΟΡΘΟΓ	0.220	0.250	0.245	0.				3	0		3	1
93	442	483	484	443	ΟΡΘΟΓ	0.220	0.250	0.244	0.				3	0		3	1
94	443	484	485	444	ΟΡΘΟΓ	0.220	0.250	0.245	0.				3	0		3	1
95	444	485	486	445	ΟΡΘΟΓ	0.220	0.250	0.244	0.				3	0		3	1
96	445	486	487	446	ΟΡΘΟΓ	0.220	0.250	0.245	0.				3	0		3	1
97	446	487	488	447	ΟΡΘΟΓ	0.220	0.250	0.244	0.				3	0		3	1
98	447	488	489	448	ΟΡΘΟΓ	0.220	0.250	0.245	0.				3	0		3	1
99	448	489	490	449	ΟΡΘΟΓ	0.220	0.250	0.244	0.				3	0		3	1
100	449	490	491	450	ΟΡΘΟΓ	0.220	0.250	0.244	0.				3	0		3	1
101	450	491	492	451	ΟΡΘΟΓ	0.220	0.250	0.245	0.				3	0		3	1

I	T O Π O Λ O Γ I A-----				ΤΥΠΟΣ	ΔΙΑΣΤΑΣΕΙΣ ΣΤΟΙΧΕΙΩΝ				ΠΡΟΒΟΛΕΣ ΠΑΒΔΩΝ----			ΔΙΑΤ	E/EO GRUP	K/KO	ΣΥΝΘ.ΑΚΡΩΝ ΔΙΑΤΥ ΥΛΙΚ	
	K1	K2	K3	K4		H	A	B	W	X	Y	Z					
102	451	492	493	452	ΟΡΘΟΓ	0.220	0.250	0.244	0.				3	0		3	1
103	452	493	494	453	ΟΡΘΟΓ	0.220	0.250	0.245	0.				3	0		3	1
104	453	494	495	454	ΟΡΘΟΓ	0.220	0.250	0.244	0.				3	0		3	1
105	454	495	496	455	ΟΡΘΟΓ	0.220	0.250	0.245	0.				3	0		3	1
106	455	496	497	456	ΟΡΘΟΓ	0.220	0.250	0.244	0.				3	0		3	1
107	456	497	498	457	ΟΡΘΟΓ	0.220	0.250	0.245	0.				3	0		3	1
108	457	498	499	458	ΟΡΘΟΓ	0.220	0.250	0.244	0.				3	0		3	1
109	468	509	523	482	ΟΡΘΟΓ	0.220	0.250	0.244	0.				3	0		3	1
110	482	523	524	483	ΟΡΘΟΓ	0.220	0.250	0.245	0.				3	0		3	1
111	483	524	525	484	ΟΡΘΟΓ	0.220	0.250	0.244	0.				3	0		3	1
112	484	525	526	485	ΟΡΘΟΓ	0.220	0.250	0.245	0.				3	0		3	1
113	485	526	527	486	ΟΡΘΟΓ	0.220	0.250	0.244	0.				3	0		3	1
114	486	527	528	487	ΟΡΘΟΓ	0.220	0.250	0.245	0.				3	0		3	1
115	487	528	529	488	ΟΡΘΟΓ	0.220	0.250	0.244	0.				3	0		3	1
116	488	529	530	489	ΟΡΘΟΓ	0.220	0.250	0.245	0.				3	0		3	1
117	489	530	531	490	ΟΡΘΟΓ	0.220	0.250	0.244	0.				3	0		3	1
118	490	531	532	491	ΟΡΘΟΓ	0.220	0.250	0.244	0.				3	0		3	1
119	491	532	533	492	ΟΡΘΟΓ	0.220	0.250	0.245	0.				3	0		3	1
120	492	533	534	493	ΟΡΘΟΓ	0.220	0.250	0.244	0.				3	0		3	1
121	493	534	535	494	ΟΡΘΟΓ	0.220	0.250	0.245	0.				3	0		3	1
122	494	535	536	495	ΟΡΘΟΓ	0.220	0.250	0.244	0.				3	0		3	1
123	495	536	537	496	ΟΡΘΟΓ	0.220	0.250	0.245	0.				3	0		3	1
124	496	537	538	497	ΟΡΘΟΓ	0.220	0.250	0.244	0.				3	0		3	1
125	497	538	539	498	ΟΡΘΟΓ	0.220	0.250	0.245	0.				3	0		3	1
126	498	539	540	499	ΟΡΘΟΓ	0.220	0.250	0.244	0.				3	0		3	1
127	509	550	564	523	ΟΡΘΟΓ	0.220	0.250	0.244	0.				3	0		3	1
128	523	564	565	524	ΟΡΘΟΓ	0.220	0.250	0.245	0.				3	0		3	1
129	524	565	566	525	ΟΡΘΟΓ	0.220	0.250	0.244	0.				3	0		3	1
130	525	566	567	526	ΟΡΘΟΓ	0.220	0.250	0.245	0.				3	0		3	1
131	526	567	568	527	ΟΡΘΟΓ	0.220	0.250	0.244	0.				3	0		3	1
132	527	568	569	528	ΟΡΘΟΓ	0.220	0.250	0.245	0.				3	0		3	1
133	528	569	570	529	ΟΡΘΟΓ	0.220	0.250	0.244	0.				3	0		3	1
134	529	570	571	530	ΟΡΘΟΓ	0.220	0.250	0.245	0.				3	0		3	1
135	530	571	572	531	ΟΡΘΟΓ	0.220	0.250	0.244	0.				3	0		3	1
136	531	572	573	532	ΟΡΘΟΓ	0.220	0.250	0.244	0.				3	0		3	1
137	532	573	574	533	ΟΡΘΟΓ	0.220	0.250	0.245	0.				3	0		3	1
138	533	574	575	534	ΟΡΘΟΓ	0.220	0.250	0.244	0.				3	0		3	1
139	534	575	576	535	ΟΡΘΟΓ	0.220	0.250	0.245	0.				3	0		3	1
140	535	576	577	536	ΟΡΘΟΓ	0.220	0.250	0.244	0.				3	0		3	1
141	536	577	578	537	ΟΡΘΟΓ	0.220	0.250	0.245	0.				3	0		3	1
142	537	578	579	538	ΟΡΘΟΓ	0.220	0.250	0.244	0.				3	0		3	1
143	538	579	580	539	ΟΡΘΟΓ	0.220	0.250	0.245	0.				3	0		3	1
144	539	580	581	540	ΟΡΘΟΓ	0.220	0.250	0.244	0.				3	0		3	1
145	550	591	605	564	ΟΡΘΟΓ	0.220	0.250	0.244	0.				3	0		3	1
146	564	605	606	565	ΟΡΘΟΓ	0.220	0.250	0.245	0.				3	0		3	1
147	565	606	607	566	ΟΡΘΟΓ	0.220	0.250	0.244	0.				3	0		3	1
148	566	607	608	567	ΟΡΘΟΓ	0.220	0.250	0.245	0.				3	0		3	1
149	567	608	609	568	ΟΡΘΟΓ	0.220	0.250	0.244	0.				3	0		3	1
150	568	609	610	569	ΟΡΘΟΓ	0.220	0.250	0.245	0.				3	0		3	1
151	569	610	611	570	ΟΡΘΟΓ	0.220	0.250	0.244	0.				3	0		3	1
152	570	611	612	571	ΟΡΘΟΓ	0.220	0.250	0.245	0.				3	0		3	1
153	571	612	613	572	ΟΡΘΟΓ	0.220	0.250	0.244	0.				3	0		3	1
154	572	613	614	573	ΟΡΘΟΓ	0.220	0.250	0.244	0.				3	0		3	1
155	573	614	615	574	ΟΡΘΟΓ	0.220	0.250	0.245	0.				3	0		3	1
156	574	615	616	575	ΟΡΘΟΓ	0.220	0.250	0.244	0.				3	0		3	1
157	575	616	617	576	ΟΡΘΟΓ	0.220	0.250	0.245	0.				3	0		3	1
158	576	617	618	577	ΟΡΘΟΓ	0.220	0.250	0.244	0.				3	0		3	1
159	577	618	619	578	ΟΡΘΟΓ	0.220	0.250	0.245	0.				3	0		3	1
160	578	619	620	579	ΟΡΘΟΓ	0.220	0.250	0.244	0.				3	0		3	1
161	579	620	621	580	ΟΡΘΟΓ	0.220	0.250	0.245	0.				3	0		3	1
162	580	621	622	581	ΟΡΘΟΓ	0.220	0.250	0.244	0.				3	0		3	1
163	591	636	650	605	ΟΡΘΟΓ	0.220	0.250	0.244	0.				3	0		3	1
164	605	650	651	606	ΟΡΘΟΓ	0.220	0.250	0.245	0.				3	0		3	1
165	606	651	652	607	ΟΡΘΟΓ	0.220	0.250	0.244	0.				3	0		3	1
166	607	652	653	608	ΟΡΘΟΓ	0.220	0.250	0.245	0.				3	0		3	1
167	608	653	654	609	ΟΡΘΟΓ	0.220	0.250	0.244	0.				3	0		3	1
168	609	654	655	610	ΟΡΘΟΓ	0.220	0.250	0.245	0.				3	0		3	1
169	610	655	656	611	ΟΡΘΟΓ	0.220	0.250	0.244	0.				3	0		3	1
170	611	656	657	612	ΟΡΘΟΓ	0.220	0.250	0.245	0.				3	0		3	1
171	612	657	658	613	ΟΡΘΟΓ	0.220	0.250	0.244	0.				3	0		3	1
172	613	658	659	614	ΟΡΘΟΓ	0.220	0.250	0.244	0.				3	0		3	1
173	614	659	660	615	ΟΡΘΟΓ	0.220	0.250	0.245	0.				3	0		3	1
174	615	660	661	616	ΟΡΘΟΓ	0.220	0.250	0.244	0.				3	0		3	1
175	616	661	662	617	ΟΡΘΟΓ	0.220	0.250	0.245	0.				3	0		3	1
176	617	662	663	618	ΟΡΘΟΓ	0.220	0.250	0.244	0.				3	0		3	1
177	618	663	664	619	ΟΡΘΟΓ	0.220	0.250	0.245	0.				3	0		3	1
178	619	664	665	620	ΟΡΘΟΓ	0.220	0.250	0.244	0.				3	0		3	1
179	620	665	666	621	ΟΡΘΟΓ	0.220	0.250	0.245	0.				3	0		3	1
180	621	666	667	622	ΟΡΘΟΓ	0.220	0.250	0.244	0.				3	0		3	1
181	636	681	695	650	ΟΡΘΟΓ	0.220	0.250	0.244	0.				3	0		3	1
182	650	695	696	651	ΟΡΘΟΓ	0.220	0.250	0.245	0.				3	0		3	1

I	T O Π O Λ O Γ I A-----				ΤΥΠΟΣ	ΔΙΑΣΤΑΣΕΙΣ ΣΤΟΙΧΕΙΩΝ				ΠΡΟΒΟΛΕΣ ΠΑΒΔΩΝ----			ΔΙΑΤ	E/EO GRUP	K/KO	ΣΥΝΘ.ΑΚΡΩΝ ΔΙΑΤΥ ΥΛΙΚ	
	K1	K2	K3	K4		H	A	B	W	X	Y	Z					
183	651	696	697	652	ΟΡΘΟΓ	0.220	0.250	0.244	0.				3	0		3	1
184	652	697	698	653	ΟΡΘΟΓ	0.220	0.250	0.245	0.				3	0		3	1
185	653	698	699	654	ΟΡΘΟΓ	0.220	0.250	0.244	0.				3	0		3	1
186	654	699	700	655	ΟΡΘΟΓ	0.220	0.250	0.245	0.				3	0		3	1
187	655	700	701	656	ΟΡΘΟΓ	0.220	0.250	0.244	0.				3	0		3	1
188	656	701	702	657	ΟΡΘΟΓ	0.220	0.250	0.245	0.				3	0		3	1
189	657	702	703	658	ΟΡΘΟΓ	0.220	0.250	0.244	0.				3	0		3	1
190	658	703	704	659	ΟΡΘΟΓ	0.220	0.250	0.244	0.				3	0		3	1
191	659	704	705	660	ΟΡΘΟΓ	0.220	0.250	0.245	0.				3	0		3	1
192	660	705	706	661	ΟΡΘΟΓ	0.220	0.250	0.244	0.				3	0		3	1
193	661	706	707	662	ΟΡΘΟΓ	0.220	0.250	0.245	0.				3	0		3	1
194	662	707	708	663	ΟΡΘΟΓ	0.220	0.250	0.244	0.				3	0		3	1
195	663	708	709	664	ΟΡΘΟΓ	0.220	0.250	0.245	0.				3	0		3	1
196	664	709	710	665	ΟΡΘΟΓ	0.220	0.250	0.244	0.				3	0		3	1
197	665	710	711	666	ΟΡΘΟΓ	0.220	0.250	0.245	0.				3	0		3	1
198	666	711	712	667	ΟΡΘΟΓ	0.220	0.250	0.244	0.				3	0		3	1
199	681	726	740	695	ΟΡΘΟΓ	0.220	0.250	0.244	0.				3	0		3	1
200	695	740	741	696	ΟΡΘΟΓ	0.220	0.250	0.245	0.				3	0		3	1
201	696	741	742	697	ΟΡΘΟΓ	0.220	0.250	0.244	0.				3	0		3	1
202	697	742	743	698	ΟΡΘΟΓ	0.220	0.250	0.245	0.				3	0		3	1
203	698	743	744	699	ΟΡΘΟΓ	0.220	0.250	0.244	0.				3	0		3	1
204	699	744	745	700	ΟΡΘΟΓ	0.220	0.250	0.245	0.				3	0		3	1
205	700	745	746	701	ΟΡΘΟΓ	0.220	0.250	0.244	0.				3	0		3	1
206	701	746	747	702	ΟΡΘΟΓ	0.220	0.250	0.245	0.				3	0		3	1
207	702	747	748	703	ΟΡΘΟΓ	0.220	0.250	0.244	0.				3	0		3	1
208	703	748	749	704	ΟΡΘΟΓ	0.220	0.250	0.244	0.				3	0		3	1
209	704	749	750	705	ΟΡΘΟΓ	0.220	0.250	0.245	0.				3	0		3	1
210	705	750	751	706	ΟΡΘΟΓ	0.220	0.250	0.244	0.				3	0		3	1
211	706	751	752	707	ΟΡΘΟΓ	0.220	0.250	0.245	0.				3	0		3	1
212	707	752	753	708	ΟΡΘΟΓ	0.220	0.250	0.244	0.				3	0		3	1
213	708	753	754	709	ΟΡΘΟΓ	0.220	0.250	0.245	0.				3	0		3	1
214	709	754	755	710	ΟΡΘΟΓ	0.220	0.250	0.244	0.				3	0		3	1
215	710	755	756	711	ΟΡΘΟΓ	0.220	0.250	0.245	0.				3	0		3	1
216	711	756	757	712	ΟΡΘΟΓ	0.220	0.250	0.244	0.				3	0		3	1
217	726	771	785	740	ΟΡΘΟΓ	0.220	0.250	0.244	0.				3	0		3	1
218	740	785	786	741	ΟΡΘΟΓ	0.220	0.250	0.245	0.				3	0		3	1
219	741	786	787	742	ΟΡΘΟΓ	0.220	0.250	0.244	0.				3	0		3	1
220	742	787	788	743	ΟΡΘΟΓ	0.220	0.250	0.245	0.				3	0		3	1
221	743	788	789	744	ΟΡΘΟΓ	0.220	0.250	0.244	0.				3	0		3	1
222	744	789	790	745	ΟΡΘΟΓ	0.220	0.250	0.245	0.				3	0		3	1
223	745	790	791	746	ΟΡΘΟΓ	0.220	0.250	0.244	0.				3	0		3	1
224	746	791	792	747	ΟΡΘΟΓ	0.220	0.250	0.245	0.				3	0		3	1
225	747	792	793	748	ΟΡΘΟΓ	0.220	0.250	0.244	0.				3	0		3	1
226	748	793	794	749	ΟΡΘΟΓ	0.220	0.250	0.244	0.				3	0		3	1
227	749	794	795	750	ΟΡΘΟΓ	0.220	0.250	0.245	0.				3	0		3	1
228	750	795	796	751	ΟΡΘΟΓ	0.220	0.250	0.244	0.				3	0		3	1
229	751	796	797	752	ΟΡΘΟΓ	0.220	0.250	0.245	0.				3	0		3	1
230	752	797	798	753	ΟΡΘΟΓ	0.220	0.250	0.244	0.				3	0		3	1
231	753	798	799	754	ΟΡΘΟΓ	0.220	0.250	0.245	0.				3	0		3	1
232	754	799	800	755	ΟΡΘΟΓ	0.220	0.250	0.244	0.				3	0		3	1
233	755	800	801	756	ΟΡΘΟΓ	0.220	0.250	0.245	0.				3	0		3	1
234	756	801	802	757	ΟΡΘΟΓ	0.220	0.250	0.244	0.				3	0		3	1
235	771	816	830	785	ΟΡΘΟΓ	0.220	0.250	0.244	0.				3	0		3	1
236	785	830	831	786	ΟΡΘΟΓ	0.220	0.250	0.245	0.				3	0		3	1
237	786	831	832	787	ΟΡΘΟΓ	0.220	0.250	0.244	0.				3	0		3	1
238	787	832	833	788	ΟΡΘΟΓ	0.220	0.250	0.245	0.				3	0		3	1
239	788	833	834	789	ΟΡΘΟΓ	0.220	0.250	0.244	0.				3	0		3	1
240	789	834	835	790	ΟΡΘΟΓ	0.220	0.250	0.245	0.				3	0		3	1
241	790	835	836	791	ΟΡΘΟΓ	0.220	0.250	0.244	0.				3	0		3	1
242	791	836	837	792	ΟΡΘΟΓ	0.220	0.250	0.245	0.				3	0		3	1
243	792	837	838	793	ΟΡΘΟΓ	0.220	0.250	0.244	0.				3	0		3	1
244	793	838	839	794	ΟΡΘΟΓ	0.220	0.250	0.244	0.				3	0		3	1
245	794	839	840	795	ΟΡΘΟΓ	0.220	0.250	0.245	0.				3	0		3	1
246	795	840	841	796	ΟΡΘΟΓ	0.220	0.250	0.244	0.				3	0		3	1
247	796	841	842	797	ΟΡΘΟΓ	0.220	0.250	0.245	0.				3	0		3	1
248	797	842	843	798	ΟΡΘΟΓ	0.220	0.250	0.244	0.				3	0		3	1
249	798	843	844	799	ΟΡΘΟΓ	0.220	0.250	0.245	0.				3	0		3	1
250	799	844	845	800	ΟΡΘΟΓ	0.220	0.250	0.244	0.				3	0		3	1
251	800	845	846	801	ΟΡΘΟΓ	0.220	0.250	0.245	0.				3	0		3	1
252	801	846	847	802	ΟΡΘΟΓ	0.220	0.250	0.244	0.				3	0		3	1
253	816	861	875	830	ΟΡΘΟΓ	0.220	0.250	0.244	0.				3	0		3	1
254	830	875	876	831	ΟΡΘΟΓ	0.220	0.250	0.245	0.				3	0		3	1
255	831	876	877	832	ΟΡΘΟΓ	0.220	0.250	0.244	0.				3	0		3	1
256	832	877	878	833	ΟΡΘΟΓ	0.220	0.250	0.245	0.				3	0		3	1
257	833	878	879	834	ΟΡΘΟΓ	0.220	0.250	0.244	0.				3	0		3	1
258	834	879	880	835	ΟΡΘΟΓ	0.220	0.250	0.245	0.				3	0		3	1
259	835	880	881	836	ΟΡΘΟΓ	0.220	0.250	0.244	0.				3	0		3	1
260	836	881	882	837	ΟΡΘΟΓ	0.220	0.250	0.245	0.				3	0		3	1
261	837	882	883	838	ΟΡΘΟΓ	0.220	0.250	0.244	0.				3	0		3	1
262	838	883	884	839	ΟΡΘΟΓ	0.220	0.250	0.244	0.				3	0		3	1
263	839	884	885	840	ΟΡΘΟΓ	0.220	0.250	0.245	0.				3	0		3	1

Τ Ο Π Ο Λ Ο Γ Ι Α-----				ΤΥΠΟΣ	ΔΙΑΣΤΑΣΕΙΣ ΣΤΟΙΧΕΙΩΝ				ΠΡΟΒΟΛΕΣ ΠΑΒΔΩΝ----			ΔΙΑΤ	E/EO	K/KO	ΣΥΝΘ.ΑΚΡΩΝ	
I	K1	K2	K3	K4		H	A	B	W	X	Y	Z	GRUP		ΔΙΑΤΥ	ΥΛΙΚ
264	840	885	886	841	ΟΡΘΟΓ	0.220	0.250	0.244	0.				3	0	3	1
265	841	886	887	842	ΟΡΘΟΓ	0.220	0.250	0.245	0.				3	0	3	1
266	842	887	888	843	ΟΡΘΟΓ	0.220	0.250	0.244	0.				3	0	3	1
267	843	888	889	844	ΟΡΘΟΓ	0.220	0.250	0.245	0.				3	0	3	1
268	844	889	890	845	ΟΡΘΟΓ	0.220	0.250	0.244	0.				3	0	3	1
269	845	890	891	846	ΟΡΘΟΓ	0.220	0.250	0.245	0.				3	0	3	1
270	846	891	892	847	ΟΡΘΟΓ	0.220	0.250	0.244	0.				3	0	3	1
271	861	906	920	875	ΟΡΘΟΓ	0.220	0.250	0.244	0.				3	0	3	1
272	875	920	921	876	ΟΡΘΟΓ	0.220	0.250	0.245	0.				3	0	3	1
273	876	921	922	877	ΟΡΘΟΓ	0.220	0.250	0.244	0.				3	0	3	1
274	877	922	923	878	ΟΡΘΟΓ	0.220	0.250	0.245	0.				3	0	3	1
275	878	923	924	879	ΟΡΘΟΓ	0.220	0.250	0.244	0.				3	0	3	1
276	879	924	925	880	ΟΡΘΟΓ	0.220	0.250	0.245	0.				3	0	3	1
277	880	925	926	881	ΟΡΘΟΓ	0.220	0.250	0.244	0.				3	0	3	1
278	881	926	927	882	ΟΡΘΟΓ	0.220	0.250	0.245	0.				3	0	3	1
279	882	927	928	883	ΟΡΘΟΓ	0.220	0.250	0.244	0.				3	0	3	1
280	883	928	929	884	ΟΡΘΟΓ	0.220	0.250	0.244	0.				3	0	3	1
281	884	929	930	885	ΟΡΘΟΓ	0.220	0.250	0.245	0.				3	0	3	1
282	885	930	931	886	ΟΡΘΟΓ	0.220	0.250	0.244	0.				3	0	3	1
283	886	931	932	887	ΟΡΘΟΓ	0.220	0.250	0.245	0.				3	0	3	1
284	887	932	933	888	ΟΡΘΟΓ	0.220	0.250	0.244	0.				3	0	3	1
285	888	933	934	889	ΟΡΘΟΓ	0.220	0.250	0.245	0.				3	0	3	1
286	889	934	935	890	ΟΡΘΟΓ	0.220	0.250	0.244	0.				3	0	3	1
287	890	935	936	891	ΟΡΘΟΓ	0.220	0.250	0.245	0.				3	0	3	1
288	891	936	937	892	ΟΡΘΟΓ	0.220	0.250	0.244	0.				3	0	3	1
289	906	951	965	920	ΟΡΘΟΓ	0.220	0.250	0.244	0.				3	0	3	1
290	920	965	966	921	ΟΡΘΟΓ	0.220	0.250	0.245	0.				3	0	3	1
291	921	966	967	922	ΟΡΘΟΓ	0.220	0.250	0.244	0.				3	0	3	1
292	922	967	968	923	ΟΡΘΟΓ	0.220	0.250	0.245	0.				3	0	3	1
293	923	968	969	924	ΟΡΘΟΓ	0.220	0.250	0.244	0.				3	0	3	1
294	924	969	970	925	ΟΡΘΟΓ	0.220	0.250	0.245	0.				3	0	3	1
295	925	970	971	926	ΟΡΘΟΓ	0.220	0.250	0.244	0.				3	0	3	1
296	926	971	972	927	ΟΡΘΟΓ	0.220	0.250	0.245	0.				3	0	3	1
297	927	972	973	928	ΟΡΘΟΓ	0.220	0.250	0.244	0.				3	0	3	1
298	928	973	974	929	ΟΡΘΟΓ	0.220	0.250	0.244	0.				3	0	3	1
299	929	974	975	930	ΟΡΘΟΓ	0.220	0.250	0.245	0.				3	0	3	1
300	930	975	976	931	ΟΡΘΟΓ	0.220	0.250	0.244	0.				3	0	3	1
301	931	976	977	932	ΟΡΘΟΓ	0.220	0.250	0.245	0.				3	0	3	1
302	932	977	978	933	ΟΡΘΟΓ	0.220	0.250	0.244	0.				3	0	3	1
303	933	978	979	934	ΟΡΘΟΓ	0.220	0.250	0.245	0.				3	0	3	1
304	934	979	980	935	ΟΡΘΟΓ	0.220	0.250	0.244	0.				3	0	3	1
305	935	980	981	936	ΟΡΘΟΓ	0.220	0.250	0.245	0.				3	0	3	1
306	936	981	982	937	ΟΡΘΟΓ	0.220	0.250	0.244	0.				3	0	3	1
307	951	996	1010	965	ΟΡΘΟΓ	0.220	0.250	0.244	0.				3	0	3	1
308	965	1010	1011	966	ΟΡΘΟΓ	0.220	0.250	0.245	0.				3	0	3	1
309	966	1011	1012	967	ΟΡΘΟΓ	0.220	0.250	0.244	0.				3	0	3	1
310	967	1012	1013	968	ΟΡΘΟΓ	0.220	0.250	0.245	0.				3	0	3	1
311	968	1013	1014	969	ΟΡΘΟΓ	0.220	0.250	0.244	0.				3	0	3	1
312	969	1014	1015	970	ΟΡΘΟΓ	0.220	0.250	0.245	0.				3	0	3	1
313	970	1015	1016	971	ΟΡΘΟΓ	0.220	0.250	0.244	0.				3	0	3	1
314	971	1016	1017	972	ΟΡΘΟΓ	0.220	0.250	0.245	0.				3	0	3	1
315	972	1017	1018	973	ΟΡΘΟΓ	0.220	0.250	0.244	0.				3	0	3	1
316	973	1018	1019	974	ΟΡΘΟΓ	0.220	0.250	0.244	0.				3	0	3	1
317	974	1019	1020	975	ΟΡΘΟΓ	0.220	0.250	0.245	0.				3	0	3	1
318	975	1020	1021	976	ΟΡΘΟΓ	0.220	0.250	0.244	0.				3	0	3	1
319	976	1021	1022	977	ΟΡΘΟΓ	0.220	0.250	0.245	0.				3	0	3	1
320	977	1022	1023	978	ΟΡΘΟΓ	0.220	0.250	0.244	0.				3	0	3	1
321	978	1023	1024	979	ΟΡΘΟΓ	0.220	0.250	0.245	0.				3	0	3	1
322	979	1024	1025	980	ΟΡΘΟΓ	0.220	0.250	0.244	0.				3	0	3	1
323	980	1025	1026	981	ΟΡΘΟΓ	0.220	0.250	0.245	0.				3	0	3	1
324	981	1026	1027	982	ΟΡΘΟΓ	0.220	0.250	0.244	0.				3	0	3	1
325	996	1041	1055	1010	ΟΡΘΟΓ	0.220	0.250	0.244	0.				3	0	3	1
326	1010	1055	1056	1011	ΟΡΘΟΓ	0.220	0.250	0.245	0.				3	0	3	1
327	1011	1056	1057	1012	ΟΡΘΟΓ	0.220	0.250	0.244	0.				3	0	3	1
328	1012	1057	1058	1013	ΟΡΘΟΓ	0.220	0.250	0.245	0.				3	0	3	1
329	1013	1058	1059	1014	ΟΡΘΟΓ	0.220	0.250	0.244	0.				3	0	3	1
330	1014	1059	1060	1015	ΟΡΘΟΓ	0.220	0.250	0.245	0.				3	0	3	1
331	1015	1060	1061	1016	ΟΡΘΟΓ	0.220	0.250	0.244	0.				3	0	3	1
332	1016	1061	1062	1017	ΟΡΘΟΓ	0.220	0.250	0.245	0.				3	0	3	1
333	1017	1062	1063	1018	ΟΡΘΟΓ	0.220	0.250	0.244	0.				3	0	3	1
334	1018	1063	1064	1019	ΟΡΘΟΓ	0.220	0.250	0.244	0.				3	0	3	1
335	1019	1064	1065	1020	ΟΡΘΟΓ	0.220	0.250	0.245	0.				3	0	3	1
336	1020	1065	1066	1021	ΟΡΘΟΓ	0.220	0.250	0.244	0.				3	0	3	1
337	1021	1066	1067	1022	ΟΡΘΟΓ	0.220	0.250	0.245	0.				3	0	3	1
338	1022	1067	1068	1023	ΟΡΘΟΓ	0.220	0.250	0.244	0.				3	0	3	1
339	1023	1068	1069	1024	ΟΡΘΟΓ	0.220	0.250	0.245	0.				3	0	3	1
340	1024	1069	1070	1025	ΟΡΘΟΓ	0.220	0.250	0.244	0.				3	0	3	1
341	1025	1070	1071	1026	ΟΡΘΟΓ	0.220	0.250	0.245	0.				3	0	3	1
342	1026	1071	1072	1027	ΟΡΘΟΓ	0.220	0.250	0.244	0.				3	0	3	1
343	1041	1086	1100	1055	ΟΡΘΟΓ	0.220	0.250	0.244	0.				3	0	3	1
344	1055	1100	1101	1056	ΟΡΘΟΓ	0.220	0.250	0.245	0.				3	0	3	1



Τ Ο Π Ο Λ Ο Γ Ι Α-----				ΤΥΠΟΣ	ΔΙΑΣΤΑΣΕΙΣ ΣΤΟΙΧΕΙΩΝ				ΠΡΟΒΟΛΕΣ ΠΑΒΔΩΝ----			ΔΙΑΤ	E/EO	K/KO	ΣΥΝΘ.ΑΚΡΩΝ	
I	K1	K2	K3	K4		H	A	B	W	X	Y	Z	GRUP		ΔΙΑΤΥ	ΥΛΙΚ
345	1056	1101	1102	1057	ΟΡΘΟΓ	0.220	0.250	0.244	0.				3	0	3	1
346	1057	1102	1103	1058	ΟΡΘΟΓ	0.220	0.250	0.245	0.				3	0	3	1
347	1058	1103	1104	1059	ΟΡΘΟΓ	0.220	0.250	0.244	0.				3	0	3	1
348	1059	1104	1105	1060	ΟΡΘΟΓ	0.220	0.250	0.245	0.				3	0	3	1
349	1060	1105	1106	1061	ΟΡΘΟΓ	0.220	0.250	0.244	0.				3	0	3	1
350	1061	1106	1107	1062	ΟΡΘΟΓ	0.220	0.250	0.245	0.				3	0	3	1
351	1062	1107	1108	1063	ΟΡΘΟΓ	0.220	0.250	0.244	0.				3	0	3	1
352	1063	1108	1109	1064	ΟΡΘΟΓ	0.220	0.250	0.244	0.				3	0	3	1
353	1064	1109	1110	1065	ΟΡΘΟΓ	0.220	0.250	0.245	0.				3	0	3	1
354	1065	1110	1111	1066	ΟΡΘΟΓ	0.220	0.250	0.244	0.				3	0	3	1
355	1066	1111	1112	1067	ΟΡΘΟΓ	0.220	0.250	0.245	0.				3	0	3	1
356	1067	1112	1113	1068	ΟΡΘΟΓ	0.220	0.250	0.244	0.				3	0	3	1
357	1068	1113	1114	1069	ΟΡΘΟΓ	0.220	0.250	0.245	0.				3	0	3	1
358	1069	1114	1115	1070	ΟΡΘΟΓ	0.220	0.250	0.244	0.				3	0	3	1
359	1070	1115	1116	1071	ΟΡΘΟΓ	0.220	0.250	0.245	0.				3	0	3	1
360	1071	1116	1117	1072	ΟΡΘΟΓ	0.220	0.250	0.244	0.				3	0	3	1
361	1086	1131	1145	1100	ΟΡΘΟΓ	0.220	0.250	0.244	0.				3	0	3	1
362	1100	1145	1146	1101	ΟΡΘΟΓ	0.220	0.250	0.245	0.				3	0	3	1
363	1101	1146	1147	1102	ΟΡΘΟΓ	0.220	0.250	0.244	0.				3	0	3	1
364	1102	1147	1148	1103	ΟΡΘΟΓ	0.220	0.250	0.245	0.				3	0	3	1
365	1103	1148	1149	1104	ΟΡΘΟΓ	0.220	0.250	0.244	0.				3	0	3	1
366	1104	1149	1150	1105	ΟΡΘΟΓ	0.220	0.250	0.245	0.				3	0	3	1
367	1105	1150	1151	1106	ΟΡΘΟΓ	0.220	0.250	0.244	0.				3	0	3	1
368	1106	1151	1152	1107	ΟΡΘΟΓ	0.220	0.250	0.245	0.				3	0	3	1
369	1107	1152	1153	1108	ΟΡΘΟΓ	0.220	0.250	0.244	0.				3	0	3	1
370	1108	1153	1154	1109	ΟΡΘΟΓ	0.220	0.250	0.244	0.				3	0	3	1
371	1109	1154	1155	1110	ΟΡΘΟΓ	0.220	0.250	0.245	0.				3	0	3	1
372	1110	1155	1156	1111	ΟΡΘΟΓ	0.220	0.250	0.244	0.				3	0	3	1
373	1111	1156	1157	1112	ΟΡΘΟΓ	0.220	0.250	0.245	0.				3	0	3	1
374	1112	1157	1158	1113	ΟΡΘΟΓ	0.220	0.250	0.244	0.				3	0	3	1
375	1113	1158	1159	1114	ΟΡΘΟΓ	0.220	0.250	0.245	0.				3	0	3	1
376	1114	1159	1160	1115	ΟΡΘΟΓ	0.220	0.250	0.244	0.				3	0	3	1
377	1115	1160	1161	1116	ΟΡΘΟΓ	0.220	0.250	0.245	0.				3	0	3	1
378	1116	1161	1162	1117	ΟΡΘΟΓ	0.220	0.250	0.244	0.				3	0	3	1
379	1131	1176	1190	1145	ΟΡΘΟΓ	0.220	0.250	0.244	0.				3	0	3	1
380	1145	1190	1191	1146	ΟΡΘΟΓ	0.220	0.250	0.245	0.				3	0	3	1
381	1146	1191	1192	1147	ΟΡΘΟΓ	0.220	0.250	0.244	0.				3	0	3	1
382	1147	1192	1193	1148	ΟΡΘΟΓ	0.220	0.250	0.245	0.				3	0	3	1
383	1148	1193	1194	1149	ΟΡΘΟΓ	0.220	0.250	0.244	0.				3	0	3	1
384	1149	1194	1195	1150	ΟΡΘΟΓ	0.220	0.250	0.245	0.				3	0	3	1
385	1150	1195	1196	1151	ΟΡΘΟΓ	0.220	0.250	0.244	0.				3	0	3	1
386	1151	1196	1197	1152	ΟΡΘΟΓ	0.220	0.250	0.245	0.				3	0	3	1
387	1152	1197	1198	1153	ΟΡΘΟΓ	0.220	0.250	0.244	0.				3	0	3	1
388	1153	1198	1199	1154	ΟΡΘΟΓ	0.220	0.250	0.244	0.				3	0	3	1
389	1154	1199	1200	1155	ΟΡΘΟΓ	0.220	0.250	0.245	0.				3	0	3	1
390	1155	1200	1201	1156	ΟΡΘΟΓ	0.220	0.250	0.244	0.				3	0	3	1
391	1156	1201	1202	1157	ΟΡΘΟΓ	0.220	0.250	0.245	0.				3	0	3	1
392	1157	1202	1203	1158	ΟΡΘΟΓ	0.220	0.250	0.244	0.				3	0	3	1
393	1158	1203	1204	1159	ΟΡΘΟΓ	0.220	0.250	0.245	0.				3	0	3	1
394	1159	1204	1205	1160	ΟΡΘΟΓ	0.220	0.250	0.244	0.				3	0	3	1
395	1160	1205	1206	1161	ΟΡΘΟΓ	0.220	0.250	0.245	0.				3	0	3	1
396	1161	1206	1207	1162	ΟΡΘΟΓ	0.220	0.250	0.244	0.				3	0	3	1
397	1176	1221	1235	1190	ΟΡΘΟΓ	0.220	0.250	0.244	0.				3	0	3	1
398	1190	1235	1236	1191	ΟΡΘΟΓ	0.220	0.250	0.245	0.				3	0	3	1
399	1191	1236	1237	1192	ΟΡΘΟΓ	0.220	0.250	0.244	0.				3	0	3	1
400	1192	1237	1238	1193	ΟΡΘΟΓ	0.220	0.250	0.245	0.				3	0	3	1
401	1193	1238	1239	1194	ΟΡΘΟΓ	0.220	0.250	0.244	0.				3	0	3	1
402	1194	1239	1240	1195	ΟΡΘΟΓ	0.220	0.250	0.245	0.				3	0	3	1
403	1195	1240	1241	1196	ΟΡΘΟΓ	0.220	0.250	0.244	0.				3	0	3	1
404	1196	1241	1242	1197	ΟΡΘΟΓ	0.220	0.250	0.245	0.				3	0	3	1
405	1197	1242	1243	1198	ΟΡΘΟΓ	0.220	0.250	0.244	0.				3	0	3	1
406	1198	1243	1244	1199	ΟΡΘΟΓ	0.220	0.250	0.244	0.				3	0	3	1
407	1199	1244	1245	1200	ΟΡΘΟΓ	0.220	0.250	0.245	0.				3	0	3	1
408	1200	1245	1246	1201	ΟΡΘΟΓ	0.220	0.250	0.244	0.				3	0	3	1
409	1201	1246	1247	1202	ΟΡΘΟΓ	0.220	0.250	0.245	0.				3	0	3	1
410	1202	1247	1248	1203	ΟΡΘΟΓ	0.220	0.250	0.244	0.				3	0	3	1
411	1203	1248	1249	1204	ΟΡΘΟΓ	0.220	0.250	0.245	0.				3	0	3	1
412	1204	1249	1250	1205	ΟΡΘΟΓ	0.220	0.250	0.244	0.				3	0	3	1
413	1205	1250	1251	1206	ΟΡΘΟΓ	0.220	0.250	0.245	0.				3	0	3	1
414	1206	1251	1252	1207	ΟΡΘΟΓ	0.220	0.250	0.244	0.				3	0	3	1
415	1221	1266	1280	1235	ΟΡΘΟΓ	0.220	0.250	0.244	0.				3	0	3	1
416	1235	1280	1281	1236	ΟΡΘΟΓ	0.220	0.250	0.245	0.				3	0	3	1
417	1236	1281	1282	1237	ΟΡΘΟΓ	0.220	0.250	0.244	0.				3	0	3	1
418	1237	1282	1283	1238	ΟΡΘΟΓ	0.220	0.250	0.245	0.				3	0	3	1
419	1238	1283	1284	1239	ΟΡΘΟΓ	0.220	0.250	0.244	0.				3	0	3	1
420	1239	1284	1285	1240	ΟΡΘΟΓ	0.220	0.250	0.245	0.				3	0	3	1
421	1240	1285	1286	1241	ΟΡΘΟΓ	0.220	0.250	0.244	0.				3	0	3	1
422	1241	1286	1287	1242	ΟΡΘΟΓ	0.220	0.250	0.245	0.				3	0	3	1
423	1242	1287	1288	1243	ΟΡΘΟΓ	0.220	0.250	0.244	0.				3	0	3	1
424	1243	1288	1289	1244	ΟΡΘΟΓ	0.220	0.250	0.244	0.				3	0	3	1
425	1244	1289	1290	1245	ΟΡΘΟΓ	0.220	0.250	0.245	0.				3	0	3	1

I	T O Π O Λ O Γ I A-----				ΤΥΠΟΣ	ΔΙΑΣΤΑΣΕΙΣ ΣΤΟΙΧΕΙΩΝ				ΠΡΟΒΟΛΕΣ ΠΑΒΔΩΝ----			ΔΙΑΤ	E/EO GRUP	K/KO	ΣΥΝΘ.ΑΚΡΩΝ ΔΙΑΤΥ ΥΛΙΚ	
	K1	K2	K3	K4		H	A	B	W	X	Y	Z					
426	1245	1290	1291	1246	ΟΡΘΟΓ	0.220	0.250	0.244	0.				3	0		3	1
427	1246	1291	1292	1247	ΟΡΘΟΓ	0.220	0.250	0.245	0.				3	0		3	1
428	1247	1292	1293	1248	ΟΡΘΟΓ	0.220	0.250	0.244	0.				3	0		3	1
429	1248	1293	1294	1249	ΟΡΘΟΓ	0.220	0.250	0.245	0.				3	0		3	1
430	1249	1294	1295	1250	ΟΡΘΟΓ	0.220	0.250	0.244	0.				3	0		3	1
431	1250	1295	1296	1251	ΟΡΘΟΓ	0.220	0.250	0.245	0.				3	0		3	1
432	1251	1296	1297	1252	ΟΡΘΟΓ	0.220	0.250	0.244	0.				3	0		3	1
433	1266	1311	1325	1280	ΟΡΘΟΓ	0.220	0.250	0.244	0.				3	0		3	1
434	1280	1325	1326	1281	ΟΡΘΟΓ	0.220	0.250	0.245	0.				3	0		3	1
435	1281	1326	1327	1282	ΟΡΘΟΓ	0.220	0.250	0.244	0.				3	0		3	1
436	1282	1327	1328	1283	ΟΡΘΟΓ	0.220	0.250	0.245	0.				3	0		3	1
437	1283	1328	1329	1284	ΟΡΘΟΓ	0.220	0.250	0.244	0.				3	0		3	1
438	1284	1329	1330	1285	ΟΡΘΟΓ	0.220	0.250	0.245	0.				3	0		3	1
439	1285	1330	1331	1286	ΟΡΘΟΓ	0.220	0.250	0.244	0.				3	0		3	1
440	1286	1331	1332	1287	ΟΡΘΟΓ	0.220	0.250	0.245	0.				3	0		3	1
441	1287	1332	1333	1288	ΟΡΘΟΓ	0.220	0.250	0.244	0.				3	0		3	1
442	1288	1333	1334	1289	ΟΡΘΟΓ	0.220	0.250	0.244	0.				3	0		3	1
443	1289	1334	1335	1290	ΟΡΘΟΓ	0.220	0.250	0.245	0.				3	0		3	1
444	1290	1335	1336	1291	ΟΡΘΟΓ	0.220	0.250	0.244	0.				3	0		3	1
445	1291	1336	1337	1292	ΟΡΘΟΓ	0.220	0.250	0.245	0.				3	0		3	1
446	1292	1337	1338	1293	ΟΡΘΟΓ	0.220	0.250	0.244	0.				3	0		3	1
447	1293	1338	1339	1294	ΟΡΘΟΓ	0.220	0.250	0.245	0.				3	0		3	1
448	1294	1339	1340	1295	ΟΡΘΟΓ	0.220	0.250	0.244	0.				3	0		3	1
449	1295	1340	1341	1296	ΟΡΘΟΓ	0.220	0.250	0.245	0.				3	0		3	1
450	1296	1341	1342	1297	ΟΡΘΟΓ	0.220	0.250	0.244	0.				3	0		3	1
451	1311	1356	1370	1325	ΟΡΘΟΓ	0.220	0.250	0.244	0.				3	0		3	1
452	1325	1370	1371	1326	ΟΡΘΟΓ	0.220	0.250	0.245	0.				3	0		3	1
453	1326	1371	1372	1327	ΟΡΘΟΓ	0.220	0.250	0.244	0.				3	0		3	1
454	1327	1372	1373	1328	ΟΡΘΟΓ	0.220	0.250	0.245	0.				3	0		3	1
455	1328	1373	1374	1329	ΟΡΘΟΓ	0.220	0.250	0.244	0.				3	0		3	1
456	1329	1374	1375	1330	ΟΡΘΟΓ	0.220	0.250	0.245	0.				3	0		3	1
457	1330	1375	1376	1331	ΟΡΘΟΓ	0.220	0.250	0.244	0.				3	0		3	1
458	1331	1376	1377	1332	ΟΡΘΟΓ	0.220	0.250	0.245	0.				3	0		3	1
459	1332	1377	1378	1333	ΟΡΘΟΓ	0.220	0.250	0.244	0.				3	0		3	1
460	1333	1378	1379	1334	ΟΡΘΟΓ	0.220	0.250	0.244	0.				3	0		3	1
461	1334	1379	1380	1335	ΟΡΘΟΓ	0.220	0.250	0.245	0.				3	0		3	1
462	1335	1380	1381	1336	ΟΡΘΟΓ	0.220	0.250	0.244	0.				3	0		3	1
463	1336	1381	1382	1337	ΟΡΘΟΓ	0.220	0.250	0.245	0.				3	0		3	1
464	1337	1382	1383	1338	ΟΡΘΟΓ	0.220	0.250	0.244	0.				3	0		3	1
465	1338	1383	1384	1339	ΟΡΘΟΓ	0.220	0.250	0.245	0.				3	0		3	1
466	1339	1384	1385	1340	ΟΡΘΟΓ	0.220	0.250	0.244	0.				3	0		3	1
467	1340	1385	1386	1341	ΟΡΘΟΓ	0.220	0.250	0.245	0.				3	0		3	1
468	1341	1386	1387	1342	ΟΡΘΟΓ	0.220	0.250	0.244	0.				3	0		3	1
469	1356	1401	1415	1370	ΟΡΘΟΓ	0.220	0.250	0.244	0.				3	0		3	1
470	1370	1415	1416	1371	ΟΡΘΟΓ	0.220	0.250	0.245	0.				3	0		3	1
471	1371	1416	1417	1372	ΟΡΘΟΓ	0.220	0.250	0.244	0.				3	0		3	1
472	1372	1417	1418	1373	ΟΡΘΟΓ	0.220	0.250	0.245	0.				3	0		3	1
473	1373	1418	1419	1374	ΟΡΘΟΓ	0.220	0.250	0.244	0.				3	0		3	1
474	1374	1419	1420	1375	ΟΡΘΟΓ	0.220	0.250	0.245	0.				3	0		3	1
475	1375	1420	1421	1376	ΟΡΘΟΓ	0.220	0.250	0.244	0.				3	0		3	1
476	1376	1421	1422	1377	ΟΡΘΟΓ	0.220	0.250	0.245	0.				3	0		3	1
477	1377	1422	1423	1378	ΟΡΘΟΓ	0.220	0.250	0.244	0.				3	0		3	1
478	1378	1423	1424	1379	ΟΡΘΟΓ	0.220	0.250	0.244	0.				3	0		3	1
479	1379	1424	1425	1380	ΟΡΘΟΓ	0.220	0.250	0.245	0.				3	0		3	1
480	1380	1425	1426	1381	ΟΡΘΟΓ	0.220	0.250	0.244	0.				3	0		3	1
481	1381	1426	1427	1382	ΟΡΘΟΓ	0.220	0.250	0.245	0.				3	0		3	1
482	1382	1427	1428	1383	ΟΡΘΟΓ	0.220	0.250	0.244	0.				3	0		3	1
483	1383	1428	1429	1384	ΟΡΘΟΓ	0.220	0.250	0.245	0.				3	0		3	1
484	1384	1429	1430	1385	ΟΡΘΟΓ	0.220	0.250	0.244	0.				3	0		3	1
485	1385	1430	1431	1386	ΟΡΘΟΓ	0.220	0.250	0.245	0.				3	0		3	1
486	1386	1431	1432	1387	ΟΡΘΟΓ	0.220	0.250	0.244	0.				3	0		3	1
487	1401	1446	1460	1415	ΟΡΘΟΓ	0.220	0.250	0.244	0.				3	0		3	1
488	1415	1460	1461	1416	ΟΡΘΟΓ	0.220	0.250	0.245	0.				3	0		3	1
489	1416	1461	1462	1417	ΟΡΘΟΓ	0.220	0.250	0.244	0.				3	0		3	1
490	1417	1462	1463	1418	ΟΡΘΟΓ	0.220	0.250	0.245	0.				3	0		3	1
491	1418	1463	1464	1419	ΟΡΘΟΓ	0.220	0.250	0.244	0.				3	0		3	1
492	1419	1464	1465	1420	ΟΡΘΟΓ	0.220	0.250	0.245	0.				3	0		3	1
493	1420	1465	1466	1421	ΟΡΘΟΓ	0.220	0.250	0.244	0.				3	0		3	1
494	1421	1466	1467	1422	ΟΡΘΟΓ	0.220	0.250	0.245	0.				3	0		3	1
495	1422	1467	1468	1423	ΟΡΘΟΓ	0.220	0.250	0.244	0.				3	0		3	1
496	1423	1468	1469	1424	ΟΡΘΟΓ	0.220	0.250	0.244	0.				3	0		3	1
497	1424	1469	1470	1425	ΟΡΘΟΓ	0.220	0.250	0.245	0.				3	0		3	1
498	1425	1470	1471	1426	ΟΡΘΟΓ	0.220	0.250	0.244	0.				3	0		3	1
499	1426	1471	1472	1427	ΟΡΘΟΓ	0.220	0.250	0.245	0.				3	0		3	1
500	1427	1472	1473	1428	ΟΡΘΟΓ	0.220	0.250	0.244	0.				3	0		3	1
501	1428	1473	1474	1429	ΟΡΘΟΓ	0.220	0.250	0.245	0.				3	0		3	1
502	1429	1474	1475	1430	ΟΡΘΟΓ	0.220	0.250	0.244	0.				3	0		3	1
503	1430	1475	1476	1431	ΟΡΘΟΓ	0.220	0.250	0.245	0.				3	0		3	1
504	1431	1476	1477	1432	ΟΡΘΟΓ	0.220	0.250	0.244	0.				3	0		3	1
505	1446	1491	1505	1460	ΟΡΘΟΓ	0.220	0.250	0.244	0.				3	0		3	1
506	1460	1505	1506	1461	ΟΡΘΟΓ	0.220	0.250	0.245	0.				3	0		3	1

I	T O Π O Λ O Γ I A-----				ΤΥΠΟΣ	ΔΙΑΣΤΑΣΕΙΣ ΣΤΟΙΧΕΙΩΝ				ΠΡΟΒΟΛΕΣ ΠΑΒΔΩΝ----			ΔΙΑΤ	E/EO GRUP	K/KO	ΣΥΝΘ.ΑΚΡΩΝ ΔΙΑΤΥ ΥΛΙΚ	
	K1	K2	K3	K4		H	A	B	W	X	Y	Z					
507	1461	1506	1507	1462	ΟΡΘΟΓ	0.220	0.250	0.244	0.				3	0		3	1
508	1462	1507	1508	1463	ΟΡΘΟΓ	0.220	0.250	0.245	0.				3	0		3	1
509	1463	1508	1509	1464	ΟΡΘΟΓ	0.220	0.250	0.244	0.				3	0		3	1
510	1464	1509	1510	1465	ΟΡΘΟΓ	0.220	0.250	0.245	0.				3	0		3	1
511	1465	1510	1511	1466	ΟΡΘΟΓ	0.220	0.250	0.244	0.				3	0		3	1
512	1466	1511	1512	1467	ΟΡΘΟΓ	0.220	0.250	0.245	0.				3	0		3	1
513	1467	1512	1513	1468	ΟΡΘΟΓ	0.220	0.250	0.244	0.				3	0		3	1
514	1468	1513	1514	1469	ΟΡΘΟΓ	0.220	0.250	0.244	0.				3	0		3	1
515	1469	1514	1515	1470	ΟΡΘΟΓ	0.220	0.250	0.245	0.				3	0		3	1
516	1470	1515	1516	1471	ΟΡΘΟΓ	0.220	0.250	0.244	0.				3	0		3	1
517	1471	1516	1517	1472	ΟΡΘΟΓ	0.220	0.250	0.245	0.				3	0		3	1
518	1472	1517	1518	1473	ΟΡΘΟΓ	0.220	0.250	0.244	0.				3	0		3	1
519	1473	1518	1519	1474	ΟΡΘΟΓ	0.220	0.250	0.245	0.				3	0		3	1
520	1474	1519	1520	1475	ΟΡΘΟΓ	0.220	0.250	0.244	0.				3	0		3	1
521	1475	1520	1521	1476	ΟΡΘΟΓ	0.220	0.250	0.245	0.				3	0		3	1
522	1476	1521	1522	1477	ΟΡΘΟΓ	0.220	0.250	0.244	0.				3	0		3	1
523	1491	1536	1550	1505	ΟΡΘΟΓ	0.220	0.250	0.244	0.				3	0		3	1
524	1505	1550	1551	1506	ΟΡΘΟΓ	0.220	0.250	0.245	0.				3	0		3	1
525	1506	1551	1552	1507	ΟΡΘΟΓ	0.220	0.250	0.244	0.				3	0		3	1
526	1507	1552	1553	1508	ΟΡΘΟΓ	0.220	0.250	0.245	0.				3	0		3	1
527	1508	1553	1554	1509	ΟΡΘΟΓ	0.220	0.250	0.244	0.				3	0		3	1
528	1509	1554	1555	1510	ΟΡΘΟΓ	0.220	0.250	0.245	0.				3	0		3	1
529	1510	1555	1556	1511	ΟΡΘΟΓ	0.220	0.250	0.244	0.				3	0		3	1
530	1511	1556	1557	1512	ΟΡΘΟΓ	0.220	0.250	0.245	0.				3	0		3	1
531	1512	1557	1558	1513	ΟΡΘΟΓ	0.220	0.250	0.244	0.				3	0		3	1
532	1513	1558	1559	1514	ΟΡΘΟΓ	0.220	0.250	0.244	0.				3	0		3	1
533	1514	1559	1560	1515	ΟΡΘΟΓ	0.220	0.250	0.245	0.				3	0		3	1
534	1515	1560	1561	1516	ΟΡΘΟΓ	0.220	0.250	0.244	0.				3	0		3	1
535	1516	1561	1562	1517	ΟΡΘΟΓ	0.220	0.250	0.245	0.				3	0		3	1
536	1517	1562	1563	1518	ΟΡΘΟΓ	0.220	0.250	0.244	0.				3	0		3	1
537	1518	1563	1564	1519	ΟΡΘΟΓ	0.220	0.250	0.245	0.				3	0		3	1
538	1519	1564	1565	1520	ΟΡΘΟΓ	0.220	0.250	0.244	0.				3	0		3	1
539	1520	1565	1566	1521	ΟΡΘΟΓ	0.220	0.250	0.245	0.				3	0		3	1
540	1521	1566	1567	1522	ΟΡΘΟΓ	0.220	0.250	0.244	0.				3	0		3	1
541	1536	1581	1595	1550	ΟΡΘΟΓ	0.220	0.250	0.244	0.				3	0		3	1
542	1550	1595	1596	1551	ΟΡΘΟΓ	0.220	0.250	0.245	0.				3	0		3	1
543	1551	1596	1597	1552	ΟΡΘΟΓ	0.220	0.250	0.244	0.				3	0		3	1
544	1552	1597	1598	1553	ΟΡΘΟΓ	0.220	0.250	0.245	0.				3	0		3	1
545	1553	1598	1599	1554	ΟΡΘΟΓ	0.220	0.250	0.244	0.				3	0		3	1
546	1554	1599	1600	1555	ΟΡΘΟΓ	0.220	0.250	0.245	0.				3	0		3	1
547	1555	1600	1601	1556	ΟΡΘΟΓ	0.220	0.250	0.244	0.				3	0		3	1
548	1556	1601	1602	1557	ΟΡΘΟΓ	0.220	0.250	0.245	0.				3	0		3	1
549	1557	1602	1603	1558	ΟΡΘΟΓ	0.220	0.250	0.244	0.				3	0		3	1
550	1558	1603	1604	1559	ΟΡΘΟΓ	0.220	0.250	0.244	0.				3	0		3	1
551	1559	1604	1605	1560	ΟΡΘΟΓ	0.220	0.250	0.245	0.				3	0		3	1
552	1560	1605	1606	1561	ΟΡΘΟΓ	0.220	0.250	0.244	0.				3	0		3	1
553	1561	1606	1607	1562	ΟΡΘΟΓ	0.220	0.250	0.245	0.				3	0		3	1
554	1562	1607	1608	1563	ΟΡΘΟΓ	0.220	0.250	0.244	0.				3	0		3	1
555	1563	1608	1609	1564	ΟΡΘΟΓ	0.220	0.250	0.245	0.				3	0		3	1
556	1564	1609	1610	1565	ΟΡΘΟΓ	0.220	0.250	0.244	0.				3	0		3	1
557	1565	1610	1611	1566	ΟΡΘΟΓ	0.220	0.250	0.245	0.				3	0		3	1
558	1566	1611	1612	1567	ΟΡΘΟΓ	0.220	0.250	0.244	0.				3	0		3	1
559	1581	1626	1640	1595	ΟΡΘΟΓ	0.220	0.250	0.244	0.				3	0		3	1
560	1595	1640	1654	1596	ΟΡΘΟΓ	0.220	0.250	0.245	0.				3	0		3	1
561	1596	1654	1668	1597	ΟΡΘΟΓ	0.220	0.250	0.244	0.				3	0		3	1
562	1597	1668	1682	1598	ΟΡΘΟΓ	0.220	0.250	0.245	0.				3	0		3	1
563	1598	1682	1696	1599	ΟΡΘΟΓ	0.220	0.250	0.244	0.				3	0		3	1
564	1599	1696	1710	1600	ΟΡΘΟΓ	0.220	0.250	0.245	0.				3	0		3	1
565	1600	1710	1724	1601	ΟΡΘΟΓ	0.220	0.250	0.244	0.				3	0		3	1
566	1601	1724	1738	1602	ΟΡΘΟΓ	0.220	0.250	0.245	0.				3	0		3	1
567	1602	1738	1752	1603	ΟΡΘΟΓ	0.220	0.250	0.244	0.				3	0		3	1
568	1603	1752	1766	1604	ΟΡΘΟΓ	0.220	0.250	0.244	0.				3	0		3	1
569	1604	1766	1780	1605	ΟΡΘΟΓ	0.220	0.250	0.245	0.				3	0		3	1
570	1605	1780	1794	1606	ΟΡΘΟΓ	0.220	0.250	0.244	0.				3	0		3	1
571	1606	1794	1808	1607	ΟΡΘΟΓ	0.220	0.250	0.245	0.				3	0		3	1
572	1607	1808	1822	1608	ΟΡΘΟΓ	0.220	0.250	0.244	0.				3	0		3	1
573	1608	1822	1824	1609	ΟΡΘΟΓ	0.220	0.250	0.245	0.				3	0		3	1
574	1609	1824	1826	1610	ΟΡΘΟΓ	0.220	0.250	0.244	0.				3	0		3	1
575	1610	1826	1828	1611	ΟΡΘΟΓ	0.220	0.250	0.245	0.				3	0		3	1
576	1611	1828	1842	1612	ΟΡΘΟΓ	0.220	0.250	0.244	0.				3	0		3	1
577	1	247	248	2	ΟΡΘΟΓ	0.320	0.250	0.250	0.				2	0		2	1
578	2	248	249	3	ΟΡΘΟΓ	0.320	0.250	0.250	0.				2	0		2	1
579	3	249	250	4	ΟΡΘΟΓ	0.320	0.250	0.250	0.				2	0		2	1
580	4	250	251	5	ΟΡΘΟΓ	0.320	0.250	0.250	0.				2	0		2	1
581	5	251	252	6	ΟΡΘΟΓ	0.320	0.250	0.250	0.				2	0		2	1
582	6	252	253	7	ΟΡΘΟΓ	0.320	0.250	0.250	0.				2	0		2	1
583	7	253	254	8	ΟΡΘΟΓ	0.320	0.250	0.250	0.				2	0		2	1
584	8	254	255	9	ΟΡΘΟΓ	0.320	0.250	0.250	0.				2	0		2	1
585	9	255	256	10	ΟΡΘΟΓ	0.320	0.250	0.250	0.				2	0		2	1
586	10	256	257	11	ΟΡΘΟΓ	0.320	0.250	0.250	0.				2	0		2	1
587	11	257	258	12	ΟΡΘΟΓ	0.320	0.250	0.250	0.				2	0		2	1

T O Π O Λ O Γ I A-----				ΤΥΠΟΣ	ΔΙΑΣΤΑΣΕΙΣ ΣΤΟΙΧΕΙΩΝ				ΠΡΟΒΟΛΕΣ ΠΑΒΔΩΝ----			ΔΙΑΤ	E/EO	K/KO	ΣΥΝΘ.ΑΚΡΩΝ		
I	K1	K2	K3	K4		H	A	B	W	X	Y	Z	GRUP		ΔΙΑΤΥ	ΥΛΙΚ	
588	12	258	259	13	ΟΡΘΟΓ	0.320	0.250	0.250	0.				2	0		2	1
589	13	259	260	14	ΟΡΘΟΓ	0.320	0.250	0.250	0.				2	0		2	1
590	247	292	293	248	ΟΡΘΟΓ	0.320	0.250	0.250	0.				2	0		2	1
591	248	293	294	249	ΟΡΘΟΓ	0.320	0.250	0.250	0.				2	0		2	1
592	249	294	295	250	ΟΡΘΟΓ	0.320	0.250	0.250	0.				2	0		2	1
593	250	295	296	251	ΟΡΘΟΓ	0.320	0.250	0.250	0.				2	0		2	1
594	251	296	297	252	ΟΡΘΟΓ	0.320	0.250	0.250	0.				2	0		2	1
595	252	297	298	253	ΟΡΘΟΓ	0.320	0.250	0.250	0.				2	0		2	1
596	253	298	299	254	ΟΡΘΟΓ	0.320	0.250	0.250	0.				2	0		2	1
597	254	299	300	255	ΟΡΘΟΓ	0.320	0.250	0.250	0.				2	0		2	1
598	255	300	301	256	ΟΡΘΟΓ	0.320	0.250	0.250	0.				2	0		2	1
599	256	301	302	257	ΟΡΘΟΓ	0.320	0.250	0.250	0.				2	0		2	1
600	257	302	303	258	ΟΡΘΟΓ	0.320	0.250	0.250	0.				2	0		2	1
601	258	303	304	259	ΟΡΘΟΓ	0.320	0.250	0.250	0.				2	0		2	1
602	259	304	305	260	ΟΡΘΟΓ	0.320	0.250	0.250	0.				2	0		2	1
603	292	337	338	293	ΟΡΘΟΓ	0.320	0.250	0.250	0.				2	0		2	1
604	293	338	339	294	ΟΡΘΟΓ	0.320	0.250	0.250	0.				2	0		2	1
605	294	339	340	295	ΟΡΘΟΓ	0.320	0.250	0.250	0.				2	0		2	1
606	295	340	341	296	ΟΡΘΟΓ	0.320	0.250	0.250	0.				2	0		2	1
607	296	341	342	297	ΟΡΘΟΓ	0.320	0.250	0.250	0.				2	0		2	1
608	297	342	343	298	ΟΡΘΟΓ	0.320	0.250	0.250	0.				2	0		2	1
609	298	343	344	299	ΟΡΘΟΓ	0.320	0.250	0.250	0.				2	0		2	1
610	299	344	345	300	ΟΡΘΟΓ	0.320	0.250	0.250	0.				2	0		2	1
611	300	345	346	301	ΟΡΘΟΓ	0.320	0.250	0.250	0.				2	0		2	1
612	301	346	347	302	ΟΡΘΟΓ	0.320	0.250	0.250	0.				2	0		2	1
613	302	347	348	303	ΟΡΘΟΓ	0.320	0.250	0.250	0.				2	0		2	1
614	303	348	349	304	ΟΡΘΟΓ	0.320	0.250	0.250	0.				2	0		2	1
615	304	349	350	305	ΟΡΘΟΓ	0.320	0.250	0.250	0.				2	0		2	1
616	337	382	383	338	ΟΡΘΟΓ	0.320	0.250	0.250	0.				2	0		2	1
617	338	383	384	339	ΟΡΘΟΓ	0.320	0.250	0.250	0.				2	0		2	1
618	339	384	385	340	ΟΡΘΟΓ	0.320	0.250	0.250	0.				2	0		2	1
619	340	385	386	341	ΟΡΘΟΓ	0.320	0.250	0.250	0.				2	0		2	1
620	341	386	387	342	ΟΡΘΟΓ	0.320	0.250	0.250	0.				2	0		2	1
621	342	387	388	343	ΟΡΘΟΓ	0.320	0.250	0.250	0.				2	0		2	1
622	343	388	389	344	ΟΡΘΟΓ	0.320	0.250	0.250	0.				2	0		2	1
623	344	389	390	345	ΟΡΘΟΓ	0.320	0.250	0.250	0.				2	0		2	1
624	345	390	391	346	ΟΡΘΟΓ	0.320	0.250	0.250	0.				2	0		2	1
625	346	391	392	347	ΟΡΘΟΓ	0.320	0.250	0.250	0.				2	0		2	1
626	347	392	393	348	ΟΡΘΟΓ	0.320	0.250	0.250	0.				2	0		2	1
627	348	393	394	349	ΟΡΘΟΓ	0.320	0.250	0.250	0.				2	0		2	1
628	349	394	395	350	ΟΡΘΟΓ	0.320	0.250	0.250	0.				2	0		2	1
629	382	427	428	383	ΟΡΘΟΓ	0.320	0.250	0.250	0.				2	0		2	1
630	383	428	429	384	ΟΡΘΟΓ	0.320	0.250	0.250	0.				2	0		2	1
631	384	429	430	385	ΟΡΘΟΓ	0.320	0.250	0.250	0.				2	0		2	1
632	385	430	431	386	ΟΡΘΟΓ	0.320	0.250	0.250	0.				2	0		2	1
633	386	431	432	387	ΟΡΘΟΓ	0.320	0.250	0.250	0.				2	0		2	1
634	387	432	433	388	ΟΡΘΟΓ	0.320	0.250	0.250	0.				2	0		2	1
635	388	433	434	389	ΟΡΘΟΓ	0.320	0.250	0.250	0.				2	0		2	1
636	389	434	435	390	ΟΡΘΟΓ	0.320	0.250	0.250	0.				2	0		2	1
637	390	435	436	391	ΟΡΘΟΓ	0.320	0.250	0.250	0.				2	0		2	1
638	391	436	437	392	ΟΡΘΟΓ	0.320	0.250	0.250	0.				2	0		2	1
639	392	437	438	393	ΟΡΘΟΓ	0.320	0.250	0.250	0.				2	0		2	1
640	393	438	439	394	ΟΡΘΟΓ	0.320	0.250	0.250	0.				2	0		2	1
641	394	439	440	395	ΟΡΘΟΓ	0.320	0.250	0.250	0.				2	0		2	1
642	427	468	469	428	ΟΡΘΟΓ	0.320	0.250	0.250	0.				2	0		2	1
643	428	469	470	429	ΟΡΘΟΓ	0.320	0.250	0.250	0.				2	0		2	1
644	429	470	471	430	ΟΡΘΟΓ	0.320	0.250	0.250	0.				2	0		2	1
645	430	471	472	431	ΟΡΘΟΓ	0.320	0.250	0.250	0.				2	0		2	1
646	431	472	473	432	ΟΡΘΟΓ	0.320	0.250	0.250	0.				2	0		2	1
647	432	473	474	433	ΟΡΘΟΓ	0.320	0.250	0.250	0.				2	0		2	1
648	433	474	475	434	ΟΡΘΟΓ	0.320	0.250	0.250	0.				2	0		2	1
649	434	475	476	435	ΟΡΘΟΓ	0.320	0.250	0.250	0.				2	0		2	1
650	435	476	477	436	ΟΡΘΟΓ	0.320	0.250	0.250	0.				2	0		2	1
651	436	477	478	437	ΟΡΘΟΓ	0.320	0.250	0.250	0.				2	0		2	1
652	437	478	479	438	ΟΡΘΟΓ	0.320	0.250	0.250	0.				2	0		2	1
653	438	479	480	439	ΟΡΘΟΓ	0.320	0.250	0.250	0.				2	0		2	1
654	439	480	481	440	ΟΡΘΟΓ	0.320	0.250	0.250	0.				2	0		2	1
655	468	509	510	469	ΟΡΘΟΓ	0.320	0.250	0.250	0.				2	0		2	1
656	469	510	511	470	ΟΡΘΟΓ	0.320	0.250	0.250	0.				2	0		2	1
657	470	511	512	471	ΟΡΘΟΓ	0.320	0.250	0.250	0.				2	0		2	1
658	471	512	513	472	ΟΡΘΟΓ	0.320	0.250	0.250	0.				2	0		2	1
659	472	513	514	473	ΟΡΘΟΓ	0.320	0.250	0.250	0.				2	0		2	1
660	473	514	515	474	ΟΡΘΟΓ	0.320	0.250	0.250	0.				2	0		2	1
661	474	515	516	475	ΟΡΘΟΓ	0.320	0.250	0.250	0.				2	0		2	1
662	475	516	517	476	ΟΡΘΟΓ	0.320	0.250	0.250	0.				2	0		2	1
663	476	517	518	477	ΟΡΘΟΓ	0.320	0.250	0.250	0.				2	0		2	1
664	477	518	519	478	ΟΡΘΟΓ	0.320	0.250	0.250	0.				2	0		2	1
665	478	519	520	479	ΟΡΘΟΓ	0.320	0.250	0.250	0.				2	0		2	1
666	479	520	521	480	ΟΡΘΟΓ	0.320	0.250	0.250	0.				2	0		2	1
667	480	521	522	481	ΟΡΘΟΓ	0.320	0.250	0.250	0.				2	0		2	1
668	509	550	551	510	ΟΡΘΟΓ	0.320	0.250	0.250	0.				2	0		2	1

I	T O Π O Λ O Γ I A-----				ΤΥΠΟΣ	ΔΙΑΣΤΑΣΕΙΣ ΣΤΟΙΧΕΙΩΝ				ΠΡΟΒΟΛΕΣ ΠΑΒΔΩΝ----			ΔΙΑΤ	E/EO GRUP	K/KO	ΣΥΝΘ.ΑΚΡΩΝ ΔΙΑΤΥ ΥΛΙΚ	
	K1	K2	K3	K4		H	A	B	W	X	Y	Z					
669	510	551	552	511	ΟΡΘΟΓ	0.320	0.250	0.250	0.				2	0		2	1
670	511	552	553	512	ΟΡΘΟΓ	0.320	0.250	0.250	0.				2	0		2	1
671	512	553	554	513	ΟΡΘΟΓ	0.320	0.250	0.250	0.				2	0		2	1
672	513	554	555	514	ΟΡΘΟΓ	0.320	0.250	0.250	0.				2	0		2	1
673	514	555	556	515	ΟΡΘΟΓ	0.320	0.250	0.250	0.				2	0		2	1
674	515	556	557	516	ΟΡΘΟΓ	0.320	0.250	0.250	0.				2	0		2	1
675	516	557	558	517	ΟΡΘΟΓ	0.320	0.250	0.250	0.				2	0		2	1
676	517	558	559	518	ΟΡΘΟΓ	0.320	0.250	0.250	0.				2	0		2	1
677	518	559	560	519	ΟΡΘΟΓ	0.320	0.250	0.250	0.				2	0		2	1
678	519	560	561	520	ΟΡΘΟΓ	0.320	0.250	0.250	0.				2	0		2	1
679	520	561	562	521	ΟΡΘΟΓ	0.320	0.250	0.250	0.				2	0		2	1
680	521	562	563	522	ΟΡΘΟΓ	0.320	0.250	0.250	0.				2	0		2	1
681	550	591	592	551	ΟΡΘΟΓ	0.320	0.250	0.250	0.				2	0		2	1
682	551	592	593	552	ΟΡΘΟΓ	0.320	0.250	0.250	0.				2	0		2	1
683	552	593	594	553	ΟΡΘΟΓ	0.320	0.250	0.250	0.				2	0		2	1
684	553	594	595	554	ΟΡΘΟΓ	0.320	0.250	0.250	0.				2	0		2	1
685	554	595	596	555	ΟΡΘΟΓ	0.320	0.250	0.250	0.				2	0		2	1
686	555	596	597	556	ΟΡΘΟΓ	0.320	0.250	0.250	0.				2	0		2	1
687	556	597	598	557	ΟΡΘΟΓ	0.320	0.250	0.250	0.				2	0		2	1
688	557	598	599	558	ΟΡΘΟΓ	0.320	0.250	0.250	0.				2	0		2	1
689	558	599	600	559	ΟΡΘΟΓ	0.320	0.250	0.250	0.				2	0		2	1
690	559	600	601	560	ΟΡΘΟΓ	0.320	0.250	0.250	0.				2	0		2	1
691	560	601	602	561	ΟΡΘΟΓ	0.320	0.250	0.250	0.				2	0		2	1
692	561	602	603	562	ΟΡΘΟΓ	0.320	0.250	0.250	0.				2	0		2	1
693	562	603	604	563	ΟΡΘΟΓ	0.320	0.250	0.250	0.				2	0		2	1
694	591	636	637	592	ΟΡΘΟΓ	0.320	0.250	0.250	0.				2	0		2	1
695	592	637	638	593	ΟΡΘΟΓ	0.320	0.250	0.250	0.				2	0		2	1
696	593	638	639	594	ΟΡΘΟΓ	0.320	0.250	0.250	0.				2	0		2	1
697	594	639	640	595	ΟΡΘΟΓ	0.320	0.250	0.250	0.				2	0		2	1
698	595	640	641	596	ΟΡΘΟΓ	0.320	0.250	0.250	0.				2	0		2	1
699	596	641	642	597	ΟΡΘΟΓ	0.320	0.250	0.250	0.				2	0		2	1
700	597	642	643	598	ΟΡΘΟΓ	0.320	0.250	0.250	0.				2	0		2	1
701	598	643	644	599	ΟΡΘΟΓ	0.320	0.250	0.250	0.				2	0		2	1
702	599	644	645	600	ΟΡΘΟΓ	0.320	0.250	0.250	0.				2	0		2	1
703	600	645	646	601	ΟΡΘΟΓ	0.320	0.250	0.250	0.				2	0		2	1
704	601	646	647	602	ΟΡΘΟΓ	0.320	0.250	0.250	0.				2	0		2	1
705	602	647	648	603	ΟΡΘΟΓ	0.320	0.250	0.250	0.				2	0		2	1
706	603	648	649	604	ΟΡΘΟΓ	0.320	0.250	0.250	0.				2	0		2	1
707	636	681	682	637	ΟΡΘΟΓ	0.320	0.250	0.250	0.				2	0		2	1
708	637	682	683	638	ΟΡΘΟΓ	0.320	0.250	0.250	0.				2	0		2	1
709	638	683	684	639	ΟΡΘΟΓ	0.320	0.250	0.250	0.				2	0		2	1
710	639	684	685	640	ΟΡΘΟΓ	0.320	0.250	0.250	0.				2	0		2	1
711	640	685	686	641	ΟΡΘΟΓ	0.320	0.250	0.250	0.				2	0		2	1
712	641	686	687	642	ΟΡΘΟΓ	0.320	0.250	0.250	0.				2	0		2	1
713	642	687	688	643	ΟΡΘΟΓ	0.320	0.250	0.250	0.				2	0		2	1
714	643	688	689	644	ΟΡΘΟΓ	0.320	0.250	0.250	0.				2	0		2	1
715	644	689	690	645	ΟΡΘΟΓ	0.320	0.250	0.250	0.				2	0		2	1
716	645	690	691	646	ΟΡΘΟΓ	0.320	0.250	0.250	0.				2	0		2	1
717	646	691	692	647	ΟΡΘΟΓ	0.320	0.250	0.250	0.				2	0		2	1
718	647	692	693	648	ΟΡΘΟΓ	0.320	0.250	0.250	0.				2	0		2	1
719	648	693	694	649	ΟΡΘΟΓ	0.320	0.250	0.250	0.				2	0		2	1
720	681	726	727	682	ΟΡΘΟΓ	0.320	0.250	0.250	0.				2	0		2	1
721	682	727	728	683	ΟΡΘΟΓ	0.320	0.250	0.250	0.				2	0		2	1
722	683	728	729	684	ΟΡΘΟΓ	0.320	0.250	0.250	0.				2	0		2	1
723	684	729	730	685	ΟΡΘΟΓ	0.320	0.250	0.250	0.				2	0		2	1
724	685	730	731	686	ΟΡΘΟΓ	0.320	0.250	0.250	0.				2	0		2	1
725	686	731	732	687	ΟΡΘΟΓ	0.320	0.250	0.250	0.				2	0		2	1
726	687	732	733	688	ΟΡΘΟΓ	0.320	0.250	0.250	0.				2	0		2	1
727	688	733	734	689	ΟΡΘΟΓ	0.320	0.250	0.250	0.				2	0		2	1
728	689	734	735	690	ΟΡΘΟΓ	0.320	0.250	0.250	0.				2	0		2	1
729	690	735	736	691	ΟΡΘΟΓ	0.320	0.250	0.250	0.				2	0		2	1
730	691	736	737	692	ΟΡΘΟΓ	0.320	0.250	0.250	0.				2	0		2	1
731	692	737	738	693	ΟΡΘΟΓ	0.320	0.250	0.250	0.				2	0		2	1
732	693	738	739	694	ΟΡΘΟΓ	0.320	0.250	0.250	0.				2	0		2	1
733	726	771	772	727	ΟΡΘΟΓ	0.320	0.250	0.250	0.				2	0		2	1
734	727	772	773	728	ΟΡΘΟΓ	0.320	0.250	0.250	0.				2	0		2	1
735	728	773	774	729	ΟΡΘΟΓ	0.320	0.250	0.250	0.				2	0		2	1
736	729	774	775	730	ΟΡΘΟΓ	0.320	0.250	0.250	0.				2	0		2	1
737	730	775	776	731	ΟΡΘΟΓ	0.320	0.250	0.250	0.				2	0		2	1
738	731	776	777	732	ΟΡΘΟΓ	0.320	0.250	0.250	0.				2	0		2	1
739	732	777	778	733	ΟΡΘΟΓ	0.320	0.250	0.250	0.				2	0		2	1
740	733	778	779	734	ΟΡΘΟΓ	0.320	0.250	0.250	0.				2	0		2	1
741	734	779	780	735	ΟΡΘΟΓ	0.320	0.250	0.250	0.				2	0		2	1
742	735	780	781	736	ΟΡΘΟΓ	0.320	0.250	0.250	0.				2	0		2	1
743	736	781	782	737	ΟΡΘΟΓ	0.320	0.250	0.250	0.				2	0		2	1
744	737	782	783	738	ΟΡΘΟΓ	0.320	0.250	0.250	0.				2	0		2	1
745	738	783	784	739	ΟΡΘΟΓ	0.320	0.250	0.250	0.				2	0		2	1
746	771	816	817	772	ΟΡΘΟΓ	0.320	0.250	0.250	0.				2	0		2	1
747	772	817	818	773	ΟΡΘΟΓ	0.320	0.250	0.250	0.				2	0		2	1
748	773	818	819	774	ΟΡΘΟΓ	0.320	0.250	0.250	0.				2	0		2	1
749	774	819	820	775	ΟΡΘΟΓ	0.320	0.250	0.250	0.				2	0		2	1

Τ Ο Π Ο Λ Ο Γ Ι Α-----				ΤΥΠΟΣ	ΔΙΑΣΤΑΣΕΙΣ				ΣΤΟΙΧΕΙΩΝ				ΠΡΟΒΟΛΕΣ ΠΑΒΔΩΝ----			ΔΙΑΤ	E/EO	K/KO	ΣΥΝΘ.ΑΚΡΩΝ
I	K1	K2	K3	K4		H	A	B	W	X	Y	Z		GRUP	ΔΙΑΤΥ	ΥΛΙΚ			
750	775	820	821	776	ΟΡΘΟΓ	0.320	0.250	0.250	0.				2	0		2	1		
751	776	821	822	777	ΟΡΘΟΓ	0.320	0.250	0.250	0.				2	0		2	1		
752	777	822	823	778	ΟΡΘΟΓ	0.320	0.250	0.250	0.				2	0		2	1		
753	778	823	824	779	ΟΡΘΟΓ	0.320	0.250	0.250	0.				2	0		2	1		
754	779	824	825	780	ΟΡΘΟΓ	0.320	0.250	0.250	0.				2	0		2	1		
755	780	825	826	781	ΟΡΘΟΓ	0.320	0.250	0.250	0.				2	0		2	1		
756	781	826	827	782	ΟΡΘΟΓ	0.320	0.250	0.250	0.				2	0		2	1		
757	782	827	828	783	ΟΡΘΟΓ	0.320	0.250	0.250	0.				2	0		2	1		
758	783	828	829	784	ΟΡΘΟΓ	0.320	0.250	0.250	0.				2	0		2	1		
759	816	861	862	817	ΟΡΘΟΓ	0.320	0.250	0.250	0.				2	0		2	1		
760	817	862	863	818	ΟΡΘΟΓ	0.320	0.250	0.250	0.				2	0		2	1		
761	818	863	864	819	ΟΡΘΟΓ	0.320	0.250	0.250	0.				2	0		2	1		
762	819	864	865	820	ΟΡΘΟΓ	0.320	0.250	0.250	0.				2	0		2	1		
763	820	865	866	821	ΟΡΘΟΓ	0.320	0.250	0.250	0.				2	0		2	1		
764	821	866	867	822	ΟΡΘΟΓ	0.320	0.250	0.250	0.				2	0		2	1		
765	822	867	868	823	ΟΡΘΟΓ	0.320	0.250	0.250	0.				2	0		2	1		
766	823	868	869	824	ΟΡΘΟΓ	0.320	0.250	0.250	0.				2	0		2	1		
767	824	869	870	825	ΟΡΘΟΓ	0.320	0.250	0.250	0.				2	0		2	1		
768	825	870	871	826	ΟΡΘΟΓ	0.320	0.250	0.250	0.				2	0		2	1		
769	826	871	872	827	ΟΡΘΟΓ	0.320	0.250	0.250	0.				2	0		2	1		
770	827	872	873	828	ΟΡΘΟΓ	0.320	0.250	0.250	0.				2	0		2	1		
771	828	873	874	829	ΟΡΘΟΓ	0.320	0.250	0.250	0.				2	0		2	1		
772	861	906	907	862	ΟΡΘΟΓ	0.320	0.250	0.250	0.				2	0		2	1		
773	862	907	908	863	ΟΡΘΟΓ	0.320	0.250	0.250	0.				2	0		2	1		
774	863	908	909	864	ΟΡΘΟΓ	0.320	0.250	0.250	0.				2	0		2	1		
775	864	909	910	865	ΟΡΘΟΓ	0.320	0.250	0.250	0.				2	0		2	1		
776	865	910	911	866	ΟΡΘΟΓ	0.320	0.250	0.250	0.				2	0		2	1		
777	866	911	912	867	ΟΡΘΟΓ	0.320	0.250	0.250	0.				2	0		2	1		
778	867	912	913	868	ΟΡΘΟΓ	0.320	0.250	0.250	0.				2	0		2	1		
779	868	913	914	869	ΟΡΘΟΓ	0.320	0.250	0.250	0.				2	0		2	1		
780	869	914	915	870	ΟΡΘΟΓ	0.320	0.250	0.250	0.				2	0		2	1		
781	870	915	916	871	ΟΡΘΟΓ	0.320	0.250	0.250	0.				2	0		2	1		
782	871	916	917	872	ΟΡΘΟΓ	0.320	0.250	0.250	0.				2	0		2	1		
783	872	917	918	873	ΟΡΘΟΓ	0.320	0.250	0.250	0.				2	0		2	1		
784	873	918	919	874	ΟΡΘΟΓ	0.320	0.250	0.250	0.				2	0		2	1		
785	906	951	952	907	ΟΡΘΟΓ	0.320	0.250	0.250	0.				2	0		2	1		
786	907	952	953	908	ΟΡΘΟΓ	0.320	0.250	0.250	0.				2	0		2	1		
787	908	953	954	909	ΟΡΘΟΓ	0.320	0.250	0.250	0.				2	0		2	1		
788	909	954	955	910	ΟΡΘΟΓ	0.320	0.250	0.250	0.				2	0		2	1		
789	910	955	956	911	ΟΡΘΟΓ	0.320	0.250	0.250	0.				2	0		2	1		
790	911	956	957	912	ΟΡΘΟΓ	0.320	0.250	0.250	0.				2	0		2	1		
791	912	957	958	913	ΟΡΘΟΓ	0.320	0.250	0.250	0.				2	0		2	1		
792	913	958	959	914	ΟΡΘΟΓ	0.320	0.250	0.250	0.				2	0		2	1		
793	914	959	960	915	ΟΡΘΟΓ	0.320	0.250	0.250	0.				2	0		2	1		
794	915	960	961	916	ΟΡΘΟΓ	0.320	0.250	0.250	0.				2	0		2	1		
795	916	961	962	917	ΟΡΘΟΓ	0.320	0.250	0.250	0.				2	0		2	1		
796	917	962	963	918	ΟΡΘΟΓ	0.320	0.250	0.250	0.				2	0		2	1		
797	918	963	964	919	ΟΡΘΟΓ	0.320	0.250	0.250	0.				2	0		2	1		
798	951	996	997	952	ΟΡΘΟΓ	0.320	0.250	0.250	0.				2	0		2	1		
799	952	997	998	953	ΟΡΘΟΓ	0.320	0.250	0.250	0.				2	0		2	1		
800	953	998	999	954	ΟΡΘΟΓ	0.320	0.250	0.250	0.				2	0		2	1		
801	954	999	1000	955	ΟΡΘΟΓ	0.320	0.250	0.250	0.				2	0		2	1		
802	955	1000	1001	956	ΟΡΘΟΓ	0.320	0.250	0.250	0.				2	0		2	1		
803	956	1001	1002	957	ΟΡΘΟΓ	0.320	0.250	0.250	0.				2	0		2	1		
804	957	1002	1003	958	ΟΡΘΟΓ	0.320	0.250	0.250	0.				2	0		2	1		
805	958	1003	1004	959	ΟΡΘΟΓ	0.320	0.250	0.250	0.				2	0		2	1		
806	959	1004	1005	960	ΟΡΘΟΓ	0.320	0.250	0.250	0.				2	0		2	1		
807	960	1005	1006	961	ΟΡΘΟΓ	0.320	0.250	0.250	0.				2	0		2	1		
808	961	1006	1007	962	ΟΡΘΟΓ	0.320	0.250	0.250	0.				2	0		2	1		
809	962	1007	1008	963	ΟΡΘΟΓ	0.320	0.250	0.250	0.				2	0		2	1		
810	963	1008	1009	964	ΟΡΘΟΓ	0.320	0.250	0.250	0.				2	0		2	1		
811	996	1041	1042	997	ΟΡΘΟΓ	0.320	0.250	0.250	0.				2	0		2	1		
812	997	1042	1043	998	ΟΡΘΟΓ	0.320	0.250	0.250	0.				2	0		2	1		
813	998	1043	1044	999	ΟΡΘΟΓ	0.320	0.250	0.250	0.				2	0		2	1		
814	999	1044	1045	1000	ΟΡΘΟΓ	0.320	0.250	0.250	0.				2	0		2	1		
815	1000	1045	1046	1001	ΟΡΘΟΓ	0.320	0.250	0.250	0.				2	0		2	1		
816	1001	1046	1047	1002	ΟΡΘΟΓ	0.320	0.250	0.250	0.				2	0		2	1		
817	1002	1047	1048	1003	ΟΡΘΟΓ	0.320	0.250	0.250	0.				2	0		2	1		
818	1003	1048	1049	1004	ΟΡΘΟΓ	0.320	0.250	0.250	0.				2	0		2	1		
819	1004	1049	1050	1005	ΟΡΘΟΓ	0.320	0.250	0.250	0.				2	0		2	1		
820	1005	1050	1051	1006	ΟΡΘΟΓ	0.320	0.250	0.250	0.				2	0		2	1		
821	1006	1051	1052	1007	ΟΡΘΟΓ	0.320	0.250	0.250	0.				2	0		2	1		
822	1007	1052	1053	1008	ΟΡΘΟΓ	0.320	0.250	0.250	0.				2	0		2	1		
823	1008	1053	1054	1009	ΟΡΘΟΓ	0.320	0.250	0.250	0.				2	0		2	1		
824	1041	1086	1087	1042	ΟΡΘΟΓ	0.320	0.250	0.250	0.				2	0		2	1		
825	1042	1087	1088	1043	ΟΡΘΟΓ	0.320	0.250	0.250	0.				2	0		2	1		
826	1043	1088	1089	1044	ΟΡΘΟΓ	0.320	0.250	0.250	0.				2	0		2	1		
827	1044	1089	1090	1045	ΟΡΘΟΓ	0.320	0.250	0.250	0.				2	0		2	1		
828	1045	1090	1091	1046	ΟΡΘΟΓ	0.320	0.250	0.250	0.				2	0		2	1		
829	1046	1091	1092	1047	ΟΡΘΟΓ	0.320	0.250	0.250	0.				2	0		2	1		
830	1047	1092	1093	1048	ΟΡΘΟΓ	0.320	0.250	0.250	0.				2	0		2	1		

I	T O Π O Λ O Γ I A-----				ΤΥΠΟΣ	ΔΙΑΣΤΑΣΕΙΣ ΣΤΟΙΧΕΙΩΝ				ΠΡΟΒΟΛΕΣ ΠΑΒΔΩΝ----			ΔΙΑΤ	E/EO GRUP	K/KO	ΣΥΝΘ.ΑΚΡΩΝ ΔΙΑΤΥ ΥΛΙΚ	
	K1	K2	K3	K4		H	A	B	W	X	Y	Z					
831	1048	1093	1094	1049	ΟΡΘΟΓ	0.320	0.250	0.250	0.				2	0		2	1
832	1049	1094	1095	1050	ΟΡΘΟΓ	0.320	0.250	0.250	0.				2	0		2	1
833	1050	1095	1096	1051	ΟΡΘΟΓ	0.320	0.250	0.250	0.				2	0		2	1
834	1051	1096	1097	1052	ΟΡΘΟΓ	0.320	0.250	0.250	0.				2	0		2	1
835	1052	1097	1098	1053	ΟΡΘΟΓ	0.320	0.250	0.250	0.				2	0		2	1
836	1053	1098	1099	1054	ΟΡΘΟΓ	0.320	0.250	0.250	0.				2	0		2	1
837	1086	1131	1132	1087	ΟΡΘΟΓ	0.320	0.250	0.250	0.				2	0		2	1
838	1087	1132	1133	1088	ΟΡΘΟΓ	0.320	0.250	0.250	0.				2	0		2	1
839	1088	1133	1134	1089	ΟΡΘΟΓ	0.320	0.250	0.250	0.				2	0		2	1
840	1089	1134	1135	1090	ΟΡΘΟΓ	0.320	0.250	0.250	0.				2	0		2	1
841	1090	1135	1136	1091	ΟΡΘΟΓ	0.320	0.250	0.250	0.				2	0		2	1
842	1091	1136	1137	1092	ΟΡΘΟΓ	0.320	0.250	0.250	0.				2	0		2	1
843	1092	1137	1138	1093	ΟΡΘΟΓ	0.320	0.250	0.250	0.				2	0		2	1
844	1093	1138	1139	1094	ΟΡΘΟΓ	0.320	0.250	0.250	0.				2	0		2	1
845	1094	1139	1140	1095	ΟΡΘΟΓ	0.320	0.250	0.250	0.				2	0		2	1
846	1095	1140	1141	1096	ΟΡΘΟΓ	0.320	0.250	0.250	0.				2	0		2	1
847	1096	1141	1142	1097	ΟΡΘΟΓ	0.320	0.250	0.250	0.				2	0		2	1
848	1097	1142	1143	1098	ΟΡΘΟΓ	0.320	0.250	0.250	0.				2	0		2	1
849	1098	1143	1144	1099	ΟΡΘΟΓ	0.320	0.250	0.250	0.				2	0		2	1
850	1131	1176	1177	1132	ΟΡΘΟΓ	0.320	0.250	0.250	0.				2	0		2	1
851	1132	1177	1178	1133	ΟΡΘΟΓ	0.320	0.250	0.250	0.				2	0		2	1
852	1133	1178	1179	1134	ΟΡΘΟΓ	0.320	0.250	0.250	0.				2	0		2	1
853	1134	1179	1180	1135	ΟΡΘΟΓ	0.320	0.250	0.250	0.				2	0		2	1
854	1135	1180	1181	1136	ΟΡΘΟΓ	0.320	0.250	0.250	0.				2	0		2	1
855	1136	1181	1182	1137	ΟΡΘΟΓ	0.320	0.250	0.250	0.				2	0		2	1
856	1137	1182	1183	1138	ΟΡΘΟΓ	0.320	0.250	0.250	0.				2	0		2	1
857	1138	1183	1184	1139	ΟΡΘΟΓ	0.320	0.250	0.250	0.				2	0		2	1
858	1139	1184	1185	1140	ΟΡΘΟΓ	0.320	0.250	0.250	0.				2	0		2	1
859	1140	1185	1186	1141	ΟΡΘΟΓ	0.320	0.250	0.250	0.				2	0		2	1
860	1141	1186	1187	1142	ΟΡΘΟΓ	0.320	0.250	0.250	0.				2	0		2	1
861	1142	1187	1188	1143	ΟΡΘΟΓ	0.320	0.250	0.250	0.				2	0		2	1
862	1143	1188	1189	1144	ΟΡΘΟΓ	0.320	0.250	0.250	0.				2	0		2	1
863	1176	1221	1222	1177	ΟΡΘΟΓ	0.320	0.250	0.250	0.				2	0		2	1
864	1177	1222	1223	1178	ΟΡΘΟΓ	0.320	0.250	0.250	0.				2	0		2	1
865	1178	1223	1224	1179	ΟΡΘΟΓ	0.320	0.250	0.250	0.				2	0		2	1
866	1179	1224	1225	1180	ΟΡΘΟΓ	0.320	0.250	0.250	0.				2	0		2	1
867	1180	1225	1226	1181	ΟΡΘΟΓ	0.320	0.250	0.250	0.				2	0		2	1
868	1181	1226	1227	1182	ΟΡΘΟΓ	0.320	0.250	0.250	0.				2	0		2	1
869	1182	1227	1228	1183	ΟΡΘΟΓ	0.320	0.250	0.250	0.				2	0		2	1
870	1183	1228	1229	1184	ΟΡΘΟΓ	0.320	0.250	0.250	0.				2	0		2	1
871	1184	1229	1230	1185	ΟΡΘΟΓ	0.320	0.250	0.250	0.				2	0		2	1
872	1185	1230	1231	1186	ΟΡΘΟΓ	0.320	0.250	0.250	0.				2	0		2	1
873	1186	1231	1232	1187	ΟΡΘΟΓ	0.320	0.250	0.250	0.				2	0		2	1
874	1187	1232	1233	1188	ΟΡΘΟΓ	0.320	0.250	0.250	0.				2	0		2	1
875	1188	1233	1234	1189	ΟΡΘΟΓ	0.320	0.250	0.250	0.				2	0		2	1
876	1221	1266	1267	1222	ΟΡΘΟΓ	0.320	0.250	0.250	0.				2	0		2	1
877	1222	1267	1268	1223	ΟΡΘΟΓ	0.320	0.250	0.250	0.				2	0		2	1
878	1223	1268	1269	1224	ΟΡΘΟΓ	0.320	0.250	0.250	0.				2	0		2	1
879	1224	1269	1270	1225	ΟΡΘΟΓ	0.320	0.250	0.250	0.				2	0		2	1
880	1225	1270	1271	1226	ΟΡΘΟΓ	0.320	0.250	0.250	0.				2	0		2	1
881	1226	1271	1272	1227	ΟΡΘΟΓ	0.320	0.250	0.250	0.				2	0		2	1
882	1227	1272	1273	1228	ΟΡΘΟΓ	0.320	0.250	0.250	0.				2	0		2	1
883	1228	1273	1274	1229	ΟΡΘΟΓ	0.320	0.250	0.250	0.				2	0		2	1
884	1229	1274	1275	1230	ΟΡΘΟΓ	0.320	0.250	0.250	0.				2	0		2	1
885	1230	1275	1276	1231	ΟΡΘΟΓ	0.320	0.250	0.250	0.				2	0		2	1
886	1231	1276	1277	1232	ΟΡΘΟΓ	0.320	0.250	0.250	0.				2	0		2	1
887	1232	1277	1278	1233	ΟΡΘΟΓ	0.320	0.250	0.250	0.				2	0		2	1
888	1233	1278	1279	1234	ΟΡΘΟΓ	0.320	0.250	0.250	0.				2	0		2	1
889	1266	1311	1312	1267	ΟΡΘΟΓ	0.320	0.250	0.250	0.				2	0		2	1
890	1267	1312	1313	1268	ΟΡΘΟΓ	0.320	0.250	0.250	0.				2	0		2	1
891	1268	1313	1314	1269	ΟΡΘΟΓ	0.320	0.250	0.250	0.				2	0		2	1
892	1269	1314	1315	1270	ΟΡΘΟΓ	0.320	0.250	0.250	0.				2	0		2	1
893	1270	1315	1316	1271	ΟΡΘΟΓ	0.320	0.250	0.250	0.				2	0		2	1
894	1271	1316	1317	1272	ΟΡΘΟΓ	0.320	0.250	0.250	0.				2	0		2	1
895	1272	1317	1318	1273	ΟΡΘΟΓ	0.320	0.250	0.250	0.				2	0		2	1
896	1273	1318	1319	1274	ΟΡΘΟΓ	0.320	0.250	0.250	0.				2	0		2	1
897	1274	1319	1320	1275	ΟΡΘΟΓ	0.320	0.250	0.250	0.				2	0		2	1
898	1275	1320	1321	1276	ΟΡΘΟΓ	0.320	0.250	0.250	0.				2	0		2	1
899	1276	1321	1322	1277	ΟΡΘΟΓ	0.320	0.250	0.250	0.				2	0		2	1
900	1277	1322	1323	1278	ΟΡΘΟΓ	0.320	0.250	0.250	0.				2	0		2	1
901	1278	1323	1324	1279	ΟΡΘΟΓ	0.320	0.250	0.250	0.				2	0		2	1
902	1311	1356	1357	1312	ΟΡΘΟΓ	0.320	0.250	0.250	0.				2	0		2	1
903	1312	1357	1358	1313	ΟΡΘΟΓ	0.320	0.250	0.250	0.				2	0		2	1
904	1313	1358	1359	1314	ΟΡΘΟΓ	0.320	0.250	0.250	0.				2	0		2	1
905	1314	1359	1360	1315	ΟΡΘΟΓ	0.320	0.250	0.250	0.				2	0		2	1
906	1315	1360	1361	1316	ΟΡΘΟΓ	0.320	0.250	0.250	0.				2	0		2	1
907	1316	1361	1362	1317	ΟΡΘΟΓ	0.320	0.250	0.250	0.				2	0		2	1
908	1317	1362	1363	1318	ΟΡΘΟΓ	0.320	0.250	0.250	0.				2	0		2	1
909	1318	1363	1364	1319	ΟΡΘΟΓ	0.320	0.250	0.250	0.				2	0		2	1
910	1319	1364	1365	1320	ΟΡΘΟΓ	0.320	0.250	0.250	0.				2	0		2	1
911	1320	1365	1366	1321	ΟΡΘΟΓ	0.320	0.250	0.250	0.				2	0		2	1

Τ Ο Π Ο Λ Ο Γ Ι Α-----				ΤΥΠΟΣ	ΔΙΑΣΤΑΣΕΙΣ				ΕΤΟΙΧΕΙΩΝ				ΠΡΟΒΟΛΕΣ ΠΑΒΔΩΝ----			ΔΙΑΤ	E/EO	K/KO	ΣΥΝΘ.	ΑΚΡΩΝ
I	K1	K2	K3	K4		H	A	B	W	X	Y	Z		GRUP		ΔΙΑΤΥ	ΥΛΙΚ			
912	1321	1366	1367	1322	ΟΡΘΟΓ	0.320	0.250	0.250	0.					2	0		2	1		
913	1322	1367	1368	1323	ΟΡΘΟΓ	0.320	0.250	0.250	0.					2	0		2	1		
914	1323	1368	1369	1324	ΟΡΘΟΓ	0.320	0.250	0.250	0.					2	0		2	1		
915	1356	1401	1402	1357	ΟΡΘΟΓ	0.320	0.250	0.250	0.					2	0		2	1		
916	1357	1402	1403	1358	ΟΡΘΟΓ	0.320	0.250	0.250	0.					2	0		2	1		
917	1358	1403	1404	1359	ΟΡΘΟΓ	0.320	0.250	0.250	0.					2	0		2	1		
918	1359	1404	1405	1360	ΟΡΘΟΓ	0.320	0.250	0.250	0.					2	0		2	1		
919	1360	1405	1406	1361	ΟΡΘΟΓ	0.320	0.250	0.250	0.					2	0		2	1		
920	1361	1406	1407	1362	ΟΡΘΟΓ	0.320	0.250	0.250	0.					2	0		2	1		
921	1362	1407	1408	1363	ΟΡΘΟΓ	0.320	0.250	0.250	0.					2	0		2	1		
922	1363	1408	1409	1364	ΟΡΘΟΓ	0.320	0.250	0.250	0.					2	0		2	1		
923	1364	1409	1410	1365	ΟΡΘΟΓ	0.320	0.250	0.250	0.					2	0		2	1		
924	1365	1410	1411	1366	ΟΡΘΟΓ	0.320	0.250	0.250	0.					2	0		2	1		
925	1366	1411	1412	1367	ΟΡΘΟΓ	0.320	0.250	0.250	0.					2	0		2	1		
926	1367	1412	1413	1368	ΟΡΘΟΓ	0.320	0.250	0.250	0.					2	0		2	1		
927	1368	1413	1414	1369	ΟΡΘΟΓ	0.320	0.250	0.250	0.					2	0		2	1		
928	1401	1446	1447	1402	ΟΡΘΟΓ	0.320	0.250	0.250	0.					2	0		2	1		
929	1402	1447	1448	1403	ΟΡΘΟΓ	0.320	0.250	0.250	0.					2	0		2	1		
930	1403	1448	1449	1404	ΟΡΘΟΓ	0.320	0.250	0.250	0.					2	0		2	1		
931	1404	1449	1450	1405	ΟΡΘΟΓ	0.320	0.250	0.250	0.					2	0		2	1		
932	1405	1450	1451	1406	ΟΡΘΟΓ	0.320	0.250	0.250	0.					2	0		2	1		
933	1406	1451	1452	1407	ΟΡΘΟΓ	0.320	0.250	0.250	0.					2	0		2	1		
934	1407	1452	1453	1408	ΟΡΘΟΓ	0.320	0.250	0.250	0.					2	0		2	1		
935	1408	1453	1454	1409	ΟΡΘΟΓ	0.320	0.250	0.250	0.					2	0		2	1		
936	1409	1454	1455	1410	ΟΡΘΟΓ	0.320	0.250	0.250	0.					2	0		2	1		
937	1410	1455	1456	1411	ΟΡΘΟΓ	0.320	0.250	0.250	0.					2	0		2	1		
938	1411	1456	1457	1412	ΟΡΘΟΓ	0.320	0.250	0.250	0.					2	0		2	1		
939	1412	1457	1458	1413	ΟΡΘΟΓ	0.320	0.250	0.250	0.					2	0		2	1		
940	1413	1458	1459	1414	ΟΡΘΟΓ	0.320	0.250	0.250	0.					2	0		2	1		
941	1446	1491	1492	1447	ΟΡΘΟΓ	0.320	0.250	0.250	0.					2	0		2	1		
942	1447	1492	1493	1448	ΟΡΘΟΓ	0.320	0.250	0.250	0.					2	0		2	1		
943	1448	1493	1494	1449	ΟΡΘΟΓ	0.320	0.250	0.250	0.					2	0		2	1		
944	1449	1494	1495	1450	ΟΡΘΟΓ	0.320	0.250	0.250	0.					2	0		2	1		
945	1450	1495	1496	1451	ΟΡΘΟΓ	0.320	0.250	0.250	0.					2	0		2	1		
946	1451	1496	1497	1452	ΟΡΘΟΓ	0.320	0.250	0.250	0.					2	0		2	1		
947	1452	1497	1498	1453	ΟΡΘΟΓ	0.320	0.250	0.250	0.					2	0		2	1		
948	1453	1498	1499	1454	ΟΡΘΟΓ	0.320	0.250	0.250	0.					2	0		2	1		
949	1454	1499	1500	1455	ΟΡΘΟΓ	0.320	0.250	0.250	0.					2	0		2	1		
950	1455	1500	1501	1456	ΟΡΘΟΓ	0.320	0.250	0.250	0.					2	0		2	1		
951	1456	1501	1502	1457	ΟΡΘΟΓ	0.320	0.250	0.250	0.					2	0		2	1		
952	1457	1502	1503	1458	ΟΡΘΟΓ	0.320	0.250	0.250	0.					2	0		2	1		
953	1458	1503	1504	1459	ΟΡΘΟΓ	0.320	0.250	0.250	0.					2	0		2	1		
954	1491	1536	1537	1492	ΟΡΘΟΓ	0.320	0.250	0.250	0.					2	0		2	1		
955	1492	1537	1538	1493	ΟΡΘΟΓ	0.320	0.250	0.250	0.					2	0		2	1		
956	1493	1538	1539	1494	ΟΡΘΟΓ	0.320	0.250	0.250	0.					2	0		2	1		
957	1494	1539	1540	1495	ΟΡΘΟΓ	0.320	0.250	0.250	0.					2	0		2	1		
958	1495	1540	1541	1496	ΟΡΘΟΓ	0.320	0.250	0.250	0.					2	0		2	1		
959	1496	1541	1542	1497	ΟΡΘΟΓ	0.320	0.250	0.250	0.					2	0		2	1		
960	1497	1542	1543	1498	ΟΡΘΟΓ	0.320	0.250	0.250	0.					2	0		2	1		
961	1498	1543	1544	1499	ΟΡΘΟΓ	0.320	0.250	0.250	0.					2	0		2	1		
962	1499	1544	1545	1500	ΟΡΘΟΓ	0.320	0.250	0.250	0.					2	0		2	1		
963	1500	1545	1546	1501	ΟΡΘΟΓ	0.320	0.250	0.250	0.					2	0		2	1		
964	1501	1546	1547	1502	ΟΡΘΟΓ	0.320	0.250	0.250	0.					2	0		2	1		
965	1502	1547	1548	1503	ΟΡΘΟΓ	0.320	0.250	0.250	0.					2	0		2	1		
966	1503	1548	1549	1504	ΟΡΘΟΓ	0.320	0.250	0.250	0.					2	0		2	1		
967	1536	1581	1582	1537	ΟΡΘΟΓ	0.320	0.250	0.250	0.					2	0		2	1		
968	1537	1582	1583	1538	ΟΡΘΟΓ	0.320	0.250	0.250	0.					2	0		2	1		
969	1538	1583	1584	1539	ΟΡΘΟΓ	0.320	0.250	0.250	0.					2	0		2	1		
970	1539	1584	1585	1540	ΟΡΘΟΓ	0.320	0.250	0.250	0.					2	0		2	1		
971	1540	1585	1586	1541	ΟΡΘΟΓ	0.320	0.250	0.250	0.					2	0		2	1		
972	1541	1586	1587	1542	ΟΡΘΟΓ	0.320	0.250	0.250	0.					2	0		2	1		
973	1542	1587	1588	1543	ΟΡΘΟΓ	0.320	0.250	0.250	0.					2	0		2	1		
974	1543	1588	1589	1544	ΟΡΘΟΓ	0.320	0.250	0.250	0.					2	0		2	1		
975	1544	1589	1590	1545	ΟΡΘΟΓ	0.320	0.250	0.250	0.					2	0		2	1		
976	1545	1590	1591	1546	ΟΡΘΟΓ	0.320	0.250	0.250	0.					2	0		2	1		
977	1546	1591	1592	1547	ΟΡΘΟΓ	0.320	0.250	0.250	0.					2	0		2	1		
978	1547	1592	1593	1548	ΟΡΘΟΓ	0.320	0.250	0.250	0.					2	0		2	1		
979	1548	1593	1594	1549	ΟΡΘΟΓ	0.320	0.250	0.250	0.					2	0		2	1		
980	1581	1626	1627	1582	ΟΡΘΟΓ	0.320	0.250	0.250	0.					2	0		2	1		
981	1582	1627	1628	1583	ΟΡΘΟΓ	0.320	0.250	0.250	0.					2	0		2	1		
982	1583	1628	1629	1584	ΟΡΘΟΓ	0.320	0.250	0.250	0.					2	0		2	1		
983	1584	1629	1630	1585	ΟΡΘΟΓ	0.320	0.250	0.250	0.					2	0		2	1		
984	1585	1630	1631	1586	ΟΡΘΟΓ	0.320	0.250	0.250	0.					2	0		2	1		
985	1586	1631	1632	1587	ΟΡΘΟΓ	0.320	0.250	0.250	0.					2	0		2	1		
986	1587	1632	1633	1588	ΟΡΘΟΓ	0.320	0.250	0.250	0.					2	0		2	1		
987	1588	1633	1634	1589	ΟΡΘΟΓ	0.320	0.250	0.250	0.					2	0		2	1		
988	1589	1634	1635	1590	ΟΡΘΟΓ	0.320	0.250	0.250	0.					2	0		2	1		
989	1590	1635	1636	1591	ΟΡΘΟΓ	0.320	0.250	0.250	0.					2	0		2	1		
990	1591	1636	1637	1592	ΟΡΘΟΓ	0.320	0.250	0.250	0.					2	0		2	1		
991	1592	1637	1638	1593	ΟΡΘΟΓ	0.320	0.250	0.250	0.					2	0		2	1		
992	1593	1638	1639	1594	ΟΡΘΟΓ	0.320	0.250	0.250	0.					2	0		2	1		



I	T O Π O Λ O Γ I A-----				ΤΥΠΟΣ	ΔΙΑΣΤΑΣΕΙΣ ΣΤΟΙΧΕΙΩΝ				ΠΡΟΒΟΛΕΣ ΠΑΒΔΩΝ----			ΔΙΑΤ	E/EO GRUP	K/KO	ΣΥΝΘ.ΑΚΡΩΝ ΔΙΑΤΥ ΥΛΙΚ	
	K1	K2	K3	K4		H	A	B	W	X	Y	Z					
993	233	278	279	234	ΟΡΘΟΓ	0.320	0.250	0.250	0.				2	0		2	1
994	234	279	280	235	ΟΡΘΟΓ	0.320	0.250	0.250	0.				2	0		2	1
995	235	280	281	236	ΟΡΘΟΓ	0.320	0.250	0.250	0.				2	0		2	1
996	236	281	282	237	ΟΡΘΟΓ	0.320	0.250	0.250	0.				2	0		2	1
997	237	282	283	238	ΟΡΘΟΓ	0.320	0.250	0.250	0.				2	0		2	1
998	238	283	284	239	ΟΡΘΟΓ	0.320	0.250	0.250	0.				2	0		2	1
999	239	284	285	240	ΟΡΘΟΓ	0.320	0.250	0.250	0.				2	0		2	1
1000	240	285	286	241	ΟΡΘΟΓ	0.320	0.250	0.250	0.				2	0		2	1
1001	241	286	287	242	ΟΡΘΟΓ	0.320	0.250	0.250	0.				2	0		2	1
1002	242	287	288	243	ΟΡΘΟΓ	0.320	0.250	0.250	0.				2	0		2	1
1003	243	288	289	244	ΟΡΘΟΓ	0.320	0.250	0.250	0.				2	0		2	1
1004	244	289	290	245	ΟΡΘΟΓ	0.320	0.250	0.250	0.				2	0		2	1
1005	245	290	291	246	ΟΡΘΟΓ	0.320	0.250	0.250	0.				2	0		2	1
1006	278	323	324	279	ΟΡΘΟΓ	0.320	0.250	0.250	0.				2	0		2	1
1007	279	324	325	280	ΟΡΘΟΓ	0.320	0.250	0.250	0.				2	0		2	1
1008	280	325	326	281	ΟΡΘΟΓ	0.320	0.250	0.250	0.				2	0		2	1
1009	281	326	327	282	ΟΡΘΟΓ	0.320	0.250	0.250	0.				2	0		2	1
1010	282	327	328	283	ΟΡΘΟΓ	0.320	0.250	0.250	0.				2	0		2	1
1011	283	328	329	284	ΟΡΘΟΓ	0.320	0.250	0.250	0.				2	0		2	1
1012	284	329	330	285	ΟΡΘΟΓ	0.320	0.250	0.250	0.				2	0		2	1
1013	285	330	331	286	ΟΡΘΟΓ	0.320	0.250	0.250	0.				2	0		2	1
1014	286	331	332	287	ΟΡΘΟΓ	0.320	0.250	0.250	0.				2	0		2	1
1015	287	332	333	288	ΟΡΘΟΓ	0.320	0.250	0.250	0.				2	0		2	1
1016	288	333	334	289	ΟΡΘΟΓ	0.320	0.250	0.250	0.				2	0		2	1
1017	289	334	335	290	ΟΡΘΟΓ	0.320	0.250	0.250	0.				2	0		2	1
1018	290	335	336	291	ΟΡΘΟΓ	0.320	0.250	0.250	0.				2	0		2	1
1019	323	368	369	324	ΟΡΘΟΓ	0.320	0.250	0.250	0.				2	0		2	1
1020	324	369	370	325	ΟΡΘΟΓ	0.320	0.250	0.250	0.				2	0		2	1
1021	325	370	371	326	ΟΡΘΟΓ	0.320	0.250	0.250	0.				2	0		2	1
1022	326	371	372	327	ΟΡΘΟΓ	0.320	0.250	0.250	0.				2	0		2	1
1023	327	372	373	328	ΟΡΘΟΓ	0.320	0.250	0.250	0.				2	0		2	1
1024	328	373	374	329	ΟΡΘΟΓ	0.320	0.250	0.250	0.				2	0		2	1
1025	329	374	375	330	ΟΡΘΟΓ	0.320	0.250	0.250	0.				2	0		2	1
1026	330	375	376	331	ΟΡΘΟΓ	0.320	0.250	0.250	0.				2	0		2	1
1027	331	376	377	332	ΟΡΘΟΓ	0.320	0.250	0.250	0.				2	0		2	1
1028	332	377	378	333	ΟΡΘΟΓ	0.320	0.250	0.250	0.				2	0		2	1
1029	333	378	379	334	ΟΡΘΟΓ	0.320	0.250	0.250	0.				2	0		2	1
1030	334	379	380	335	ΟΡΘΟΓ	0.320	0.250	0.250	0.				2	0		2	1
1031	335	380	381	336	ΟΡΘΟΓ	0.320	0.250	0.250	0.				2	0		2	1
1032	368	413	414	369	ΟΡΘΟΓ	0.320	0.250	0.250	0.				2	0		2	1
1033	369	414	415	370	ΟΡΘΟΓ	0.320	0.250	0.250	0.				2	0		2	1
1034	370	415	416	371	ΟΡΘΟΓ	0.320	0.250	0.250	0.				2	0		2	1
1035	371	416	417	372	ΟΡΘΟΓ	0.320	0.250	0.250	0.				2	0		2	1
1036	372	417	418	373	ΟΡΘΟΓ	0.320	0.250	0.250	0.				2	0		2	1
1037	373	418	419	374	ΟΡΘΟΓ	0.320	0.250	0.250	0.				2	0		2	1
1038	374	419	420	375	ΟΡΘΟΓ	0.320	0.250	0.250	0.				2	0		2	1
1039	375	420	421	376	ΟΡΘΟΓ	0.320	0.250	0.250	0.				2	0		2	1
1040	376	421	422	377	ΟΡΘΟΓ	0.320	0.250	0.250	0.				2	0		2	1
1041	377	422	423	378	ΟΡΘΟΓ	0.320	0.250	0.250	0.				2	0		2	1
1042	378	423	424	379	ΟΡΘΟΓ	0.320	0.250	0.250	0.				2	0		2	1
1043	379	424	425	380	ΟΡΘΟΓ	0.320	0.250	0.250	0.				2	0		2	1
1044	380	425	426	381	ΟΡΘΟΓ	0.320	0.250	0.250	0.				2	0		2	1
1045	413	458	459	414	ΟΡΘΟΓ	0.320	0.250	0.250	0.				2	0		2	1
1046	414	459	460	415	ΟΡΘΟΓ	0.320	0.250	0.250	0.				2	0		2	1
1047	420	461	462	421	ΟΡΘΟΓ	0.320	0.250	0.250	0.				2	0		2	1
1048	421	462	463	422	ΟΡΘΟΓ	0.320	0.250	0.250	0.				2	0		2	1
1049	422	463	464	423	ΟΡΘΟΓ	0.320	0.250	0.250	0.				2	0		2	1
1050	423	464	465	424	ΟΡΘΟΓ	0.320	0.250	0.250	0.				2	0		2	1
1051	424	465	466	425	ΟΡΘΟΓ	0.320	0.250	0.250	0.				2	0		2	1
1052	425	466	467	426	ΟΡΘΟΓ	0.320	0.250	0.250	0.				2	0		2	1
1053	458	499	500	459	ΟΡΘΟΓ	0.320	0.250	0.250	0.				2	0		2	1
1054	459	500	501	460	ΟΡΘΟΓ	0.320	0.250	0.250	0.				2	0		2	1
1055	461	502	503	462	ΟΡΘΟΓ	0.320	0.250	0.250	0.				2	0		2	1
1056	462	503	504	463	ΟΡΘΟΓ	0.320	0.250	0.250	0.				2	0		2	1
1057	463	504	505	464	ΟΡΘΟΓ	0.320	0.250	0.250	0.				2	0		2	1
1058	464	505	506	465	ΟΡΘΟΓ	0.320	0.250	0.250	0.				2	0		2	1
1059	465	506	507	466	ΟΡΘΟΓ	0.320	0.250	0.250	0.				2	0		2	1
1060	466	507	508	467	ΟΡΘΟΓ	0.320	0.250	0.250	0.				2	0		2	1
1061	499	540	541	500	ΟΡΘΟΓ	0.320	0.250	0.250	0.				2	0		2	1
1062	500	541	542	501	ΟΡΘΟΓ	0.320	0.250	0.250	0.				2	0		2	1
1063	502	543	544	503	ΟΡΘΟΓ	0.320	0.250	0.250	0.				2	0		2	1
1064	503	544	545	504	ΟΡΘΟΓ	0.320	0.250	0.250	0.				2	0		2	1
1065	504	545	546	505	ΟΡΘΟΓ	0.320	0.250	0.250	0.				2	0		2	1
1066	505	546	547	506	ΟΡΘΟΓ	0.320	0.250	0.250	0.				2	0		2	1
1067	506	547	548	507	ΟΡΘΟΓ	0.320	0.250	0.250	0.				2	0		2	1
1068	507	548	549	508	ΟΡΘΟΓ	0.320	0.250	0.250	0.				2	0		2	1
1069	540	581	582	541	ΟΡΘΟΓ	0.320	0.250	0.250	0.				2	0		2	1
1070	541	582	583	542	ΟΡΘΟΓ	0.320	0.250	0.250	0.				2	0		2	1
1071	543	584	585	544	ΟΡΘΟΓ	0.320	0.250	0.250	0.				2	0		2	1
1072	544	585	586	545	ΟΡΘΟΓ	0.320	0.250	0.250	0.				2	0		2	1
1073	545	586	587	546	ΟΡΘΟΓ	0.320	0.250	0.250	0.				2	0		2	1

I	T O Π O Λ O Γ I A-----				ΤΥΠΟΣ	ΔΙΑΣΤΑΣΕΙΣ ΣΤΟΙΧΕΙΩΝ				ΠΡΟΒΟΛΕΣ ΠΑΒΔΩΝ----			ΔΙΑΤ	E/EO GRUP	K/KO	ΣΥΝΘ.ΑΚΡΩΝ	
	K1	K2	K3	K4		H	A	B	W	X	Y	Z				ΔΙΑΤΥ	ΥΛΙΚ
1074	546	587	588	547	ΟΡΘΟΓ	0.320	0.250	0.250	0.				2	0		2	1
1075	547	588	589	548	ΟΡΘΟΓ	0.320	0.250	0.250	0.				2	0		2	1
1076	548	589	590	549	ΟΡΘΟΓ	0.320	0.250	0.250	0.				2	0		2	1
1077	581	622	623	582	ΟΡΘΟΓ	0.320	0.250	0.250	0.				2	0		2	1
1078	582	623	624	583	ΟΡΘΟΓ	0.320	0.250	0.250	0.				2	0		2	1
1079	584	629	630	585	ΟΡΘΟΓ	0.320	0.250	0.250	0.				2	0		2	1
1080	585	630	631	586	ΟΡΘΟΓ	0.320	0.250	0.250	0.				2	0		2	1
1081	586	631	632	587	ΟΡΘΟΓ	0.320	0.250	0.250	0.				2	0		2	1
1082	587	632	633	588	ΟΡΘΟΓ	0.320	0.250	0.250	0.				2	0		2	1
1083	588	633	634	589	ΟΡΘΟΓ	0.320	0.250	0.250	0.				2	0		2	1
1084	589	634	635	590	ΟΡΘΟΓ	0.320	0.250	0.250	0.				2	0		2	1
1085	622	667	668	623	ΟΡΘΟΓ	0.320	0.250	0.250	0.				2	0		2	1
1086	623	668	669	624	ΟΡΘΟΓ	0.320	0.250	0.250	0.				2	0		2	1
1087	624	669	670	625	ΟΡΘΟΓ	0.320	0.250	0.250	0.				2	0		2	1
1088	625	670	671	626	ΟΡΘΟΓ	0.320	0.250	0.250	0.				2	0		2	1
1089	626	671	672	627	ΟΡΘΟΓ	0.320	0.250	0.250	0.				2	0		2	1
1090	627	672	673	628	ΟΡΘΟΓ	0.320	0.250	0.250	0.				2	0		2	1
1091	628	673	674	629	ΟΡΘΟΓ	0.320	0.250	0.250	0.				2	0		2	1
1092	629	674	675	630	ΟΡΘΟΓ	0.320	0.250	0.250	0.				2	0		2	1
1093	630	675	676	631	ΟΡΘΟΓ	0.320	0.250	0.250	0.				2	0		2	1
1094	631	676	677	632	ΟΡΘΟΓ	0.320	0.250	0.250	0.				2	0		2	1
1095	632	677	678	633	ΟΡΘΟΓ	0.320	0.250	0.250	0.				2	0		2	1
1096	633	678	679	634	ΟΡΘΟΓ	0.320	0.250	0.250	0.				2	0		2	1
1097	634	679	680	635	ΟΡΘΟΓ	0.320	0.250	0.250	0.				2	0		2	1
1098	667	712	713	668	ΟΡΘΟΓ	0.320	0.250	0.250	0.				2	0		2	1
1099	668	713	714	669	ΟΡΘΟΓ	0.320	0.250	0.250	0.				2	0		2	1
1100	669	714	715	670	ΟΡΘΟΓ	0.320	0.250	0.250	0.				2	0		2	1
1101	670	715	716	671	ΟΡΘΟΓ	0.320	0.250	0.250	0.				2	0		2	1
1102	671	716	717	672	ΟΡΘΟΓ	0.320	0.250	0.250	0.				2	0		2	1
1103	672	717	718	673	ΟΡΘΟΓ	0.320	0.250	0.250	0.				2	0		2	1
1104	673	718	719	674	ΟΡΘΟΓ	0.320	0.250	0.250	0.				2	0		2	1
1105	674	719	720	675	ΟΡΘΟΓ	0.320	0.250	0.250	0.				2	0		2	1
1106	675	720	721	676	ΟΡΘΟΓ	0.320	0.250	0.250	0.				2	0		2	1
1107	676	721	722	677	ΟΡΘΟΓ	0.320	0.250	0.250	0.				2	0		2	1
1108	677	722	723	678	ΟΡΘΟΓ	0.320	0.250	0.250	0.				2	0		2	1
1109	678	723	724	679	ΟΡΘΟΓ	0.320	0.250	0.250	0.				2	0		2	1
1110	679	724	725	680	ΟΡΘΟΓ	0.320	0.250	0.250	0.				2	0		2	1
1111	712	757	758	713	ΟΡΘΟΓ	0.320	0.250	0.250	0.				2	0		2	1
1112	713	758	759	714	ΟΡΘΟΓ	0.320	0.250	0.250	0.				2	0		2	1
1113	714	759	760	715	ΟΡΘΟΓ	0.320	0.250	0.250	0.				2	0		2	1
1114	715	760	761	716	ΟΡΘΟΓ	0.320	0.250	0.250	0.				2	0		2	1
1115	716	761	762	717	ΟΡΘΟΓ	0.320	0.250	0.250	0.				2	0		2	1
1116	717	762	763	718	ΟΡΘΟΓ	0.320	0.250	0.250	0.				2	0		2	1
1117	718	763	764	719	ΟΡΘΟΓ	0.320	0.250	0.250	0.				2	0		2	1
1118	719	764	765	720	ΟΡΘΟΓ	0.320	0.250	0.250	0.				2	0		2	1
1119	720	765	766	721	ΟΡΘΟΓ	0.320	0.250	0.250	0.				2	0		2	1
1120	721	766	767	722	ΟΡΘΟΓ	0.320	0.250	0.250	0.				2	0		2	1
1121	722	767	768	723	ΟΡΘΟΓ	0.320	0.250	0.250	0.				2	0		2	1
1122	723	768	769	724	ΟΡΘΟΓ	0.320	0.250	0.250	0.				2	0		2	1
1123	724	769	770	725	ΟΡΘΟΓ	0.320	0.250	0.250	0.				2	0		2	1
1124	757	802	803	758	ΟΡΘΟΓ	0.320	0.250	0.250	0.				2	0		2	1
1125	758	803	804	759	ΟΡΘΟΓ	0.320	0.250	0.250	0.				2	0		2	1
1126	759	804	805	760	ΟΡΘΟΓ	0.320	0.250	0.250	0.				2	0		2	1
1127	760	805	806	761	ΟΡΘΟΓ	0.320	0.250	0.250	0.				2	0		2	1
1128	761	806	807	762	ΟΡΘΟΓ	0.320	0.250	0.250	0.				2	0		2	1
1129	762	807	808	763	ΟΡΘΟΓ	0.320	0.250	0.250	0.				2	0		2	1
1130	763	808	809	764	ΟΡΘΟΓ	0.320	0.250	0.250	0.				2	0		2	1
1131	764	809	810	765	ΟΡΘΟΓ	0.320	0.250	0.250	0.				2	0		2	1
1132	765	810	811	766	ΟΡΘΟΓ	0.320	0.250	0.250	0.				2	0		2	1
1133	766	811	812	767	ΟΡΘΟΓ	0.320	0.250	0.250	0.				2	0		2	1
1134	767	812	813	768	ΟΡΘΟΓ	0.320	0.250	0.250	0.				2	0		2	1
1135	768	813	814	769	ΟΡΘΟΓ	0.320	0.250	0.250	0.				2	0		2	1
1136	769	814	815	770	ΟΡΘΟΓ	0.320	0.250	0.250	0.				2	0		2	1
1137	802	847	848	803	ΟΡΘΟΓ	0.320	0.250	0.250	0.				2	0		2	1
1138	803	848	849	804	ΟΡΘΟΓ	0.320	0.250	0.250	0.				2	0		2	1
1139	804	849	850	805	ΟΡΘΟΓ	0.320	0.250	0.250	0.				2	0		2	1
1140	805	850	851	806	ΟΡΘΟΓ	0.320	0.250	0.250	0.				2	0		2	1
1141	806	851	852	807	ΟΡΘΟΓ	0.320	0.250	0.250	0.				2	0		2	1
1142	807	852	853	808	ΟΡΘΟΓ	0.320	0.250	0.250	0.				2	0		2	1
1143	808	853	854	809	ΟΡΘΟΓ	0.320	0.250	0.250	0.				2	0		2	1
1144	809	854	855	810	ΟΡΘΟΓ	0.320	0.250	0.250	0.				2	0		2	1
1145	810	855	856	811	ΟΡΘΟΓ	0.320	0.250	0.250	0.				2	0		2	1
1146	811	856	857	812	ΟΡΘΟΓ	0.320	0.250	0.250	0.				2	0		2	1
1147	812	857	858	813	ΟΡΘΟΓ	0.320	0.250	0.250	0.				2	0		2	1
1148	813	858	859	814	ΟΡΘΟΓ	0.320	0.250	0.250	0.				2	0		2	1
1149	814	859	860	815	ΟΡΘΟΓ	0.320	0.250	0.250	0.				2	0		2	1
1150	847	892	893	848	ΟΡΘΟΓ	0.320	0.250	0.250	0.				2	0		2	1
1151	848	893	894	849	ΟΡΘΟΓ	0.320	0.250	0.250	0.				2	0		2	1
1152	849	894	895	850	ΟΡΘΟΓ	0.320	0.250	0.250	0.				2	0		2	1
1153	850	895	896	851	ΟΡΘΟΓ	0.320	0.250	0.250	0.				2	0		2	1
1154	851	896	897	852	ΟΡΘΟΓ	0.320	0.250	0.250	0.				2	0		2	1

Τ Ο Π Ο Λ Ο Γ Ι Α-----				ΤΥΠΟΣ	ΔΙΑΣΤΑΣΕΙΣ				ΣΤΟΙΧΕΙΩΝ				ΠΡΟΒΟΛΕΣ ΠΑΒΔΩΝ----			ΔΙΑΤ	E/EO	K/KO	ΣΥΝΘ.ΑΚΡΩΝ
I	K1	K2	K3	K4		H	A	B	W	X	Y	Z		GRUP		ΔΙΑΤΥ	ΥΛΙΚ		
1155	852	897	898	853	ΟΡΘΟΓ	0.320	0.250	0.250	0.					2	0		2	1	
1156	853	898	899	854	ΟΡΘΟΓ	0.320	0.250	0.250	0.					2	0		2	1	
1157	854	899	900	855	ΟΡΘΟΓ	0.320	0.250	0.250	0.					2	0		2	1	
1158	855	900	901	856	ΟΡΘΟΓ	0.320	0.250	0.250	0.					2	0		2	1	
1159	856	901	902	857	ΟΡΘΟΓ	0.320	0.250	0.250	0.					2	0		2	1	
1160	857	902	903	858	ΟΡΘΟΓ	0.320	0.250	0.250	0.					2	0		2	1	
1161	858	903	904	859	ΟΡΘΟΓ	0.320	0.250	0.250	0.					2	0		2	1	
1162	859	904	905	860	ΟΡΘΟΓ	0.320	0.250	0.250	0.					2	0		2	1	
1163	892	937	938	893	ΟΡΘΟΓ	0.320	0.250	0.250	0.					2	0		2	1	
1164	893	938	939	894	ΟΡΘΟΓ	0.320	0.250	0.250	0.					2	0		2	1	
1165	894	939	940	895	ΟΡΘΟΓ	0.320	0.250	0.250	0.					2	0		2	1	
1166	895	940	941	896	ΟΡΘΟΓ	0.320	0.250	0.250	0.					2	0		2	1	
1167	896	941	942	897	ΟΡΘΟΓ	0.320	0.250	0.250	0.					2	0		2	1	
1168	897	942	943	898	ΟΡΘΟΓ	0.320	0.250	0.250	0.					2	0		2	1	
1169	898	943	944	899	ΟΡΘΟΓ	0.320	0.250	0.250	0.					2	0		2	1	
1170	899	944	945	900	ΟΡΘΟΓ	0.320	0.250	0.250	0.					2	0		2	1	
1171	900	945	946	901	ΟΡΘΟΓ	0.320	0.250	0.250	0.					2	0		2	1	
1172	901	946	947	902	ΟΡΘΟΓ	0.320	0.250	0.250	0.					2	0		2	1	
1173	902	947	948	903	ΟΡΘΟΓ	0.320	0.250	0.250	0.					2	0		2	1	
1174	903	948	949	904	ΟΡΘΟΓ	0.320	0.250	0.250	0.					2	0		2	1	
1175	904	949	950	905	ΟΡΘΟΓ	0.320	0.250	0.250	0.					2	0		2	1	
1176	937	982	983	938	ΟΡΘΟΓ	0.320	0.250	0.250	0.					2	0		2	1	
1177	938	983	984	939	ΟΡΘΟΓ	0.320	0.250	0.250	0.					2	0		2	1	
1178	939	984	985	940	ΟΡΘΟΓ	0.320	0.250	0.250	0.					2	0		2	1	
1179	940	985	986	941	ΟΡΘΟΓ	0.320	0.250	0.250	0.					2	0		2	1	
1180	941	986	987	942	ΟΡΘΟΓ	0.320	0.250	0.250	0.					2	0		2	1	
1181	942	987	988	943	ΟΡΘΟΓ	0.320	0.250	0.250	0.					2	0		2	1	
1182	943	988	989	944	ΟΡΘΟΓ	0.320	0.250	0.250	0.					2	0		2	1	
1183	944	989	990	945	ΟΡΘΟΓ	0.320	0.250	0.250	0.					2	0		2	1	
1184	945	990	991	946	ΟΡΘΟΓ	0.320	0.250	0.250	0.					2	0		2	1	
1185	946	991	992	947	ΟΡΘΟΓ	0.320	0.250	0.250	0.					2	0		2	1	
1186	947	992	993	948	ΟΡΘΟΓ	0.320	0.250	0.250	0.					2	0		2	1	
1187	948	993	994	949	ΟΡΘΟΓ	0.320	0.250	0.250	0.					2	0		2	1	
1188	949	994	995	950	ΟΡΘΟΓ	0.320	0.250	0.250	0.					2	0		2	1	
1189	982	1027	1028	983	ΟΡΘΟΓ	0.320	0.250	0.250	0.					2	0		2	1	
1190	983	1028	1029	984	ΟΡΘΟΓ	0.320	0.250	0.250	0.					2	0		2	1	
1191	984	1029	1030	985	ΟΡΘΟΓ	0.320	0.250	0.250	0.					2	0		2	1	
1192	985	1030	1031	986	ΟΡΘΟΓ	0.320	0.250	0.250	0.					2	0		2	1	
1193	986	1031	1032	987	ΟΡΘΟΓ	0.320	0.250	0.250	0.					2	0		2	1	
1194	987	1032	1033	988	ΟΡΘΟΓ	0.320	0.250	0.250	0.					2	0		2	1	
1195	988	1033	1034	989	ΟΡΘΟΓ	0.320	0.250	0.250	0.					2	0		2	1	
1196	989	1034	1035	990	ΟΡΘΟΓ	0.320	0.250	0.250	0.					2	0		2	1	
1197	990	1035	1036	991	ΟΡΘΟΓ	0.320	0.250	0.250	0.					2	0		2	1	
1198	991	1036	1037	992	ΟΡΘΟΓ	0.320	0.250	0.250	0.					2	0		2	1	
1199	992	1037	1038	993	ΟΡΘΟΓ	0.320	0.250	0.250	0.					2	0		2	1	
1200	993	1038	1039	994	ΟΡΘΟΓ	0.320	0.250	0.250	0.					2	0		2	1	
1201	994	1039	1040	995	ΟΡΘΟΓ	0.320	0.250	0.250	0.					2	0		2	1	
1202	1027	1072	1073	1028	ΟΡΘΟΓ	0.320	0.250	0.250	0.					2	0		2	1	
1203	1028	1073	1074	1029	ΟΡΘΟΓ	0.320	0.250	0.250	0.					2	0		2	1	
1204	1029	1074	1075	1030	ΟΡΘΟΓ	0.320	0.250	0.250	0.					2	0		2	1	
1205	1030	1075	1076	1031	ΟΡΘΟΓ	0.320	0.250	0.250	0.					2	0		2	1	
1206	1031	1076	1077	1032	ΟΡΘΟΓ	0.320	0.250	0.250	0.					2	0		2	1	
1207	1032	1077	1078	1033	ΟΡΘΟΓ	0.320	0.250	0.250	0.					2	0		2	1	
1208	1033	1078	1079	1034	ΟΡΘΟΓ	0.320	0.250	0.250	0.					2	0		2	1	
1209	1034	1079	1080	1035	ΟΡΘΟΓ	0.320	0.250	0.250	0.					2	0		2	1	
1210	1035	1080	1081	1036	ΟΡΘΟΓ	0.320	0.250	0.250	0.					2	0		2	1	
1211	1036	1081	1082	1037	ΟΡΘΟΓ	0.320	0.250	0.250	0.					2	0		2	1	
1212	1037	1082	1083	1038	ΟΡΘΟΓ	0.320	0.250	0.250	0.					2	0		2	1	
1213	1038	1083	1084	1039	ΟΡΘΟΓ	0.320	0.250	0.250	0.					2	0		2	1	
1214	1039	1084	1085	1040	ΟΡΘΟΓ	0.320	0.250	0.250	0.					2	0		2	1	
1215	1072	1117	1118	1073	ΟΡΘΟΓ	0.320	0.250	0.250	0.					2	0		2	1	
1216	1073	1118	1119	1074	ΟΡΘΟΓ	0.320	0.250	0.250	0.					2	0		2	1	
1217	1074	1119	1120	1075	ΟΡΘΟΓ	0.320	0.250	0.250	0.					2	0		2	1	
1218	1075	1120	1121	1076	ΟΡΘΟΓ	0.320	0.250	0.250	0.					2	0		2	1	
1219	1076	1121	1122	1077	ΟΡΘΟΓ	0.320	0.250	0.250	0.					2	0		2	1	
1220	1077	1122	1123	1078	ΟΡΘΟΓ	0.320	0.250	0.250	0.					2	0		2	1	
1221	1078	1123	1124	1079	ΟΡΘΟΓ	0.320	0.250	0.250	0.					2	0		2	1	
1222	1079	1124	1125	1080	ΟΡΘΟΓ	0.320	0.250	0.250	0.					2	0		2	1	
1223	1080	1125	1126	1081	ΟΡΘΟΓ	0.320	0.250	0.250	0.					2	0		2	1	
1224	1081	1126	1127	1082	ΟΡΘΟΓ	0.320	0.250	0.250	0.					2	0		2	1	
1225	1082	1127	1128	1083	ΟΡΘΟΓ	0.320	0.250	0.250	0.					2	0		2	1	
1226	1083	1128	1129	1084	ΟΡΘΟΓ	0.320	0.250	0.250	0.					2	0		2	1	
1227	1084	1129	1130	1085	ΟΡΘΟΓ	0.320	0.250	0.250	0.					2	0		2	1	
1228	1117	1162	1163	1118	ΟΡΘΟΓ	0.320	0.250	0.250	0.					2	0		2	1	
1229	1118	1163	1164	1119	ΟΡΘΟΓ	0.320	0.250	0.250	0.					2	0		2	1	
1230	1119	1164	1165	1120	ΟΡΘΟΓ	0.320	0.250	0.250	0.					2	0		2	1	
1231	1120	1165	1166	1121	ΟΡΘΟΓ	0.320	0.250	0.250	0.					2	0		2	1	
1232	1121	1166	1167	1122	ΟΡΘΟΓ	0.320	0.250	0.250	0.					2	0		2	1	
1233	1122	1167	1168	1123	ΟΡΘΟΓ	0.320	0.250	0.250	0.					2	0		2	1	
1234	1123	1168	1169	1124	ΟΡΘΟΓ	0.320	0.250	0.250	0.					2	0		2	1	
1235	1124	1169	1170	1125	ΟΡΘΟΓ	0.320	0.250	0.250	0.					2	0		2	1	

Τ Ο Π Ο Λ Ο Γ Ι Α-----				ΤΥΠΟΣ	ΔΙΑΣΤΑΣΕΙΣ ΣΤΟΙΧΕΙΩΝ				ΠΡΟΒΟΛΕΣ ΠΑΒΔΩΝ----			ΔΙΑΤ	E/EO	K/KO	ΣΥΝΘ.ΑΚΡΩΝ	
I	K1	K2	K3	K4		H	A	B	W	X	Y	Z	GRUP		ΔΙΑΤΥ	ΥΛΙΚ
1236	1125	1170	1171	1126	ΟΡΘΟΓ	0.320	0.250	0.250	0.				2	0	2	1
1237	1126	1171	1172	1127	ΟΡΘΟΓ	0.320	0.250	0.250	0.				2	0	2	1
1238	1127	1172	1173	1128	ΟΡΘΟΓ	0.320	0.250	0.250	0.				2	0	2	1
1239	1128	1173	1174	1129	ΟΡΘΟΓ	0.320	0.250	0.250	0.				2	0	2	1
1240	1129	1174	1175	1130	ΟΡΘΟΓ	0.320	0.250	0.250	0.				2	0	2	1
1241	1162	1207	1208	1163	ΟΡΘΟΓ	0.320	0.250	0.250	0.				2	0	2	1
1242	1163	1208	1209	1164	ΟΡΘΟΓ	0.320	0.250	0.250	0.				2	0	2	1
1243	1164	1209	1210	1165	ΟΡΘΟΓ	0.320	0.250	0.250	0.				2	0	2	1
1244	1165	1210	1211	1166	ΟΡΘΟΓ	0.320	0.250	0.250	0.				2	0	2	1
1245	1166	1211	1212	1167	ΟΡΘΟΓ	0.320	0.250	0.250	0.				2	0	2	1
1246	1167	1212	1213	1168	ΟΡΘΟΓ	0.320	0.250	0.250	0.				2	0	2	1
1247	1168	1213	1214	1169	ΟΡΘΟΓ	0.320	0.250	0.250	0.				2	0	2	1
1248	1169	1214	1215	1170	ΟΡΘΟΓ	0.320	0.250	0.250	0.				2	0	2	1
1249	1170	1215	1216	1171	ΟΡΘΟΓ	0.320	0.250	0.250	0.				2	0	2	1
1250	1171	1216	1217	1172	ΟΡΘΟΓ	0.320	0.250	0.250	0.				2	0	2	1
1251	1172	1217	1218	1173	ΟΡΘΟΓ	0.320	0.250	0.250	0.				2	0	2	1
1252	1173	1218	1219	1174	ΟΡΘΟΓ	0.320	0.250	0.250	0.				2	0	2	1
1253	1174	1219	1220	1175	ΟΡΘΟΓ	0.320	0.250	0.250	0.				2	0	2	1
1254	1207	1252	1253	1208	ΟΡΘΟΓ	0.320	0.250	0.250	0.				2	0	2	1
1255	1208	1253	1254	1209	ΟΡΘΟΓ	0.320	0.250	0.250	0.				2	0	2	1
1256	1209	1254	1255	1210	ΟΡΘΟΓ	0.320	0.250	0.250	0.				2	0	2	1
1257	1210	1255	1256	1211	ΟΡΘΟΓ	0.320	0.250	0.250	0.				2	0	2	1
1258	1211	1256	1257	1212	ΟΡΘΟΓ	0.320	0.250	0.250	0.				2	0	2	1
1259	1212	1257	1258	1213	ΟΡΘΟΓ	0.320	0.250	0.250	0.				2	0	2	1
1260	1213	1258	1259	1214	ΟΡΘΟΓ	0.320	0.250	0.250	0.				2	0	2	1
1261	1214	1259	1260	1215	ΟΡΘΟΓ	0.320	0.250	0.250	0.				2	0	2	1
1262	1215	1260	1261	1216	ΟΡΘΟΓ	0.320	0.250	0.250	0.				2	0	2	1
1263	1216	1261	1262	1217	ΟΡΘΟΓ	0.320	0.250	0.250	0.				2	0	2	1
1264	1217	1262	1263	1218	ΟΡΘΟΓ	0.320	0.250	0.250	0.				2	0	2	1
1265	1218	1263	1264	1219	ΟΡΘΟΓ	0.320	0.250	0.250	0.				2	0	2	1
1266	1219	1264	1265	1220	ΟΡΘΟΓ	0.320	0.250	0.250	0.				2	0	2	1
1267	1252	1297	1298	1253	ΟΡΘΟΓ	0.320	0.250	0.250	0.				2	0	2	1
1268	1253	1298	1299	1254	ΟΡΘΟΓ	0.320	0.250	0.250	0.				2	0	2	1
1269	1254	1299	1300	1255	ΟΡΘΟΓ	0.320	0.250	0.250	0.				2	0	2	1
1270	1255	1300	1301	1256	ΟΡΘΟΓ	0.320	0.250	0.250	0.				2	0	2	1
1271	1256	1301	1302	1257	ΟΡΘΟΓ	0.320	0.250	0.250	0.				2	0	2	1
1272	1257	1302	1303	1258	ΟΡΘΟΓ	0.320	0.250	0.250	0.				2	0	2	1
1273	1258	1303	1304	1259	ΟΡΘΟΓ	0.320	0.250	0.250	0.				2	0	2	1
1274	1259	1304	1305	1260	ΟΡΘΟΓ	0.320	0.250	0.250	0.				2	0	2	1
1275	1260	1305	1306	1261	ΟΡΘΟΓ	0.320	0.250	0.250	0.				2	0	2	1
1276	1261	1306	1307	1262	ΟΡΘΟΓ	0.320	0.250	0.250	0.				2	0	2	1
1277	1262	1307	1308	1263	ΟΡΘΟΓ	0.320	0.250	0.250	0.				2	0	2	1
1278	1263	1308	1309	1264	ΟΡΘΟΓ	0.320	0.250	0.250	0.				2	0	2	1
1279	1264	1309	1310	1265	ΟΡΘΟΓ	0.320	0.250	0.250	0.				2	0	2	1
1280	1297	1342	1343	1298	ΟΡΘΟΓ	0.320	0.250	0.250	0.				2	0	2	1
1281	1298	1343	1344	1299	ΟΡΘΟΓ	0.320	0.250	0.250	0.				2	0	2	1
1282	1299	1344	1345	1300	ΟΡΘΟΓ	0.320	0.250	0.250	0.				2	0	2	1
1283	1300	1345	1346	1301	ΟΡΘΟΓ	0.320	0.250	0.250	0.				2	0	2	1
1284	1301	1346	1347	1302	ΟΡΘΟΓ	0.320	0.250	0.250	0.				2	0	2	1
1285	1302	1347	1348	1303	ΟΡΘΟΓ	0.320	0.250	0.250	0.				2	0	2	1
1286	1303	1348	1349	1304	ΟΡΘΟΓ	0.320	0.250	0.250	0.				2	0	2	1
1287	1304	1349	1350	1305	ΟΡΘΟΓ	0.320	0.250	0.250	0.				2	0	2	1
1288	1305	1350	1351	1306	ΟΡΘΟΓ	0.320	0.250	0.250	0.				2	0	2	1
1289	1306	1351	1352	1307	ΟΡΘΟΓ	0.320	0.250	0.250	0.				2	0	2	1
1290	1307	1352	1353	1308	ΟΡΘΟΓ	0.320	0.250	0.250	0.				2	0	2	1
1291	1308	1353	1354	1309	ΟΡΘΟΓ	0.320	0.250	0.250	0.				2	0	2	1
1292	1309	1354	1355	1310	ΟΡΘΟΓ	0.320	0.250	0.250	0.				2	0	2	1
1293	1342	1387	1388	1343	ΟΡΘΟΓ	0.320	0.250	0.250	0.				2	0	2	1
1294	1343	1388	1389	1344	ΟΡΘΟΓ	0.320	0.250	0.250	0.				2	0	2	1
1295	1344	1389	1390	1345	ΟΡΘΟΓ	0.320	0.250	0.250	0.				2	0	2	1
1296	1345	1390	1391	1346	ΟΡΘΟΓ	0.320	0.250	0.250	0.				2	0	2	1
1297	1346	1391	1392	1347	ΟΡΘΟΓ	0.320	0.250	0.250	0.				2	0	2	1
1298	1347	1392	1393	1348	ΟΡΘΟΓ	0.320	0.250	0.250	0.				2	0	2	1
1299	1348	1393	1394	1349	ΟΡΘΟΓ	0.320	0.250	0.250	0.				2	0	2	1
1300	1349	1394	1395	1350	ΟΡΘΟΓ	0.320	0.250	0.250	0.				2	0	2	1
1301	1350	1395	1396	1351	ΟΡΘΟΓ	0.320	0.250	0.250	0.				2	0	2	1
1302	1351	1396	1397	1352	ΟΡΘΟΓ	0.320	0.250	0.250	0.				2	0	2	1
1303	1352	1397	1398	1353	ΟΡΘΟΓ	0.320	0.250	0.250	0.				2	0	2	1
1304	1353	1398	1399	1354	ΟΡΘΟΓ	0.320	0.250	0.250	0.				2	0	2	1
1305	1354	1399	1400	1355	ΟΡΘΟΓ	0.320	0.250	0.250	0.				2	0	2	1
1306	1387	1432	1433	1388	ΟΡΘΟΓ	0.320	0.250	0.250	0.				2	0	2	1
1307	1388	1433	1434	1389	ΟΡΘΟΓ	0.320	0.250	0.250	0.				2	0	2	1
1308	1389	1434	1435	1390	ΟΡΘΟΓ	0.320	0.250	0.250	0.				2	0	2	1
1309	1390	1435	1436	1391	ΟΡΘΟΓ	0.320	0.250	0.250	0.				2	0	2	1
1310	1391	1436	1437	1392	ΟΡΘΟΓ	0.320	0.250	0.250	0.				2	0	2	1
1311	1392	1437	1438	1393	ΟΡΘΟΓ	0.320	0.250	0.250	0.				2	0	2	1
1312	1393	1438	1439	1394	ΟΡΘΟΓ	0.320	0.250	0.250	0.				2	0	2	1
1313	1394	1439	1440	1395	ΟΡΘΟΓ	0.320	0.250	0.250	0.				2	0	2	1
1314	1395	1440	1441	1396	ΟΡΘΟΓ	0.320	0.250	0.250	0.				2	0	2	1
1315	1396	1441	1442	1397	ΟΡΘΟΓ	0.320	0.250	0.250	0.				2	0	2	1
1316	1397	1442	1443	1398	ΟΡΘΟΓ	0.320	0.250	0.250	0.				2	0	2	1

I	T O Π O Λ O Γ I A-----				ΤΥΠΟΣ	ΔΙΑΣΤΑΣΕΙΣ				ΕΤΟΙΧΕΙΩΝ			ΠΡΟΒΟΛΕΣ ΠΑΒΔΩΝ----			ΔΙΑΤ	E/EO GRUP	K/KO	ΣΥΝΘ.ΑΚΡΩΝ	ΔΙΑΤΥ	ΥΛΙΚ
	K1	K2	K3	K4		H	A	B	W	X	Y	Z									
1317	1398	1443	1444	1399	ΟΡΘΟΓ	0.320	0.250	0.250	0.						2	0		2	1		
1318	1399	1444	1445	1400	ΟΡΘΟΓ	0.320	0.250	0.250	0.						2	0		2	1		
1319	1432	1477	1478	1433	ΟΡΘΟΓ	0.320	0.250	0.250	0.						2	0		2	1		
1320	1433	1478	1479	1434	ΟΡΘΟΓ	0.320	0.250	0.250	0.						2	0		2	1		
1321	1434	1479	1480	1435	ΟΡΘΟΓ	0.320	0.250	0.250	0.						2	0		2	1		
1322	1435	1480	1481	1436	ΟΡΘΟΓ	0.320	0.250	0.250	0.						2	0		2	1		
1323	1436	1481	1482	1437	ΟΡΘΟΓ	0.320	0.250	0.250	0.						2	0		2	1		
1324	1437	1482	1483	1438	ΟΡΘΟΓ	0.320	0.250	0.250	0.						2	0		2	1		
1325	1438	1483	1484	1439	ΟΡΘΟΓ	0.320	0.250	0.250	0.						2	0		2	1		
1326	1439	1484	1485	1440	ΟΡΘΟΓ	0.320	0.250	0.250	0.						2	0		2	1		
1327	1440	1485	1486	1441	ΟΡΘΟΓ	0.320	0.250	0.250	0.						2	0		2	1		
1328	1441	1486	1487	1442	ΟΡΘΟΓ	0.320	0.250	0.250	0.						2	0		2	1		
1329	1442	1487	1488	1443	ΟΡΘΟΓ	0.320	0.250	0.250	0.						2	0		2	1		
1330	1443	1488	1489	1444	ΟΡΘΟΓ	0.320	0.250	0.250	0.						2	0		2	1		
1331	1444	1489	1490	1445	ΟΡΘΟΓ	0.320	0.250	0.250	0.						2	0		2	1		
1332	1477	1522	1523	1478	ΟΡΘΟΓ	0.320	0.250	0.250	0.						2	0		2	1		
1333	1478	1523	1524	1479	ΟΡΘΟΓ	0.320	0.250	0.250	0.						2	0		2	1		
1334	1479	1524	1525	1480	ΟΡΘΟΓ	0.320	0.250	0.250	0.						2	0		2	1		
1335	1480	1525	1526	1481	ΟΡΘΟΓ	0.320	0.250	0.250	0.						2	0		2	1		
1336	1481	1526	1527	1482	ΟΡΘΟΓ	0.320	0.250	0.250	0.						2	0		2	1		
1337	1482	1527	1528	1483	ΟΡΘΟΓ	0.320	0.250	0.250	0.						2	0		2	1		
1338	1483	1528	1529	1484	ΟΡΘΟΓ	0.320	0.250	0.250	0.						2	0		2	1		
1339	1484	1529	1530	1485	ΟΡΘΟΓ	0.320	0.250	0.250	0.						2	0		2	1		
1340	1485	1530	1531	1486	ΟΡΘΟΓ	0.320	0.250	0.250	0.						2	0		2	1		
1341	1486	1531	1532	1487	ΟΡΘΟΓ	0.320	0.250	0.250	0.						2	0		2	1		
1342	1487	1532	1533	1488	ΟΡΘΟΓ	0.320	0.250	0.250	0.						2	0		2	1		
1343	1488	1533	1534	1489	ΟΡΘΟΓ	0.320	0.250	0.250	0.						2	0		2	1		
1344	1489	1534	1535	1490	ΟΡΘΟΓ	0.320	0.250	0.250	0.						2	0		2	1		
1345	1522	1567	1568	1523	ΟΡΘΟΓ	0.320	0.250	0.250	0.						2	0		2	1		
1346	1523	1568	1569	1524	ΟΡΘΟΓ	0.320	0.250	0.250	0.						2	0		2	1		
1347	1524	1569	1570	1525	ΟΡΘΟΓ	0.320	0.250	0.250	0.						2	0		2	1		
1348	1525	1570	1571	1526	ΟΡΘΟΓ	0.320	0.250	0.250	0.						2	0		2	1		
1349	1526	1571	1572	1527	ΟΡΘΟΓ	0.320	0.250	0.250	0.						2	0		2	1		
1350	1527	1572	1573	1528	ΟΡΘΟΓ	0.320	0.250	0.250	0.						2	0		2	1		
1351	1528	1573	1574	1529	ΟΡΘΟΓ	0.320	0.250	0.250	0.						2	0		2	1		
1352	1529	1574	1575	1530	ΟΡΘΟΓ	0.320	0.250	0.250	0.						2	0		2	1		
1353	1530	1575	1576	1531	ΟΡΘΟΓ	0.320	0.250	0.250	0.						2	0		2	1		
1354	1531	1576	1577	1532	ΟΡΘΟΓ	0.320	0.250	0.250	0.						2	0		2	1		
1355	1532	1577	1578	1533	ΟΡΘΟΓ	0.320	0.250	0.250	0.						2	0		2	1		
1356	1533	1578	1579	1534	ΟΡΘΟΓ	0.320	0.250	0.250	0.						2	0		2	1		
1357	1534	1579	1580	1535	ΟΡΘΟΓ	0.320	0.250	0.250	0.						2	0		2	1		
1358	1567	1612	1613	1568	ΟΡΘΟΓ	0.320	0.250	0.250	0.						2	0		2	1		
1359	1568	1613	1614	1569	ΟΡΘΟΓ	0.320	0.250	0.250	0.						2	0		2	1		
1360	1569	1614	1615	1570	ΟΡΘΟΓ	0.320	0.250	0.250	0.						2	0		2	1		
1361	1570	1615	1616	1571	ΟΡΘΟΓ	0.320	0.250	0.250	0.						2	0		2	1		
1362	1571	1616	1617	1572	ΟΡΘΟΓ	0.320	0.250	0.250	0.						2	0		2	1		
1363	1572	1617	1618	1573	ΟΡΘΟΓ	0.320	0.250	0.250	0.						2	0		2	1		
1364	1573	1618	1619	1574	ΟΡΘΟΓ	0.320	0.250	0.250	0.						2	0		2	1		
1365	1574	1619	1620	1575	ΟΡΘΟΓ	0.320	0.250	0.250	0.						2	0		2	1		
1366	1575	1620	1621	1576	ΟΡΘΟΓ	0.320	0.250	0.250	0.						2	0		2	1		
1367	1576	1621	1622	1577	ΟΡΘΟΓ	0.320	0.250	0.250	0.						2	0		2	1		
1368	1577	1622	1623	1578	ΟΡΘΟΓ	0.320	0.250	0.250	0.						2	0		2	1		
1369	1578	1623	1624	1579	ΟΡΘΟΓ	0.320	0.250	0.250	0.						2	0		2	1		
1370	1579	1624	1625	1580	ΟΡΘΟΓ	0.320	0.250	0.250	0.						2	0		2	1		
1371	1612	1842	1843	1613	ΟΡΘΟΓ	0.320	0.250	0.250	0.						2	0		2	1		
1372	1613	1843	1844	1614	ΟΡΘΟΓ	0.320	0.250	0.250	0.						2	0		2	1		
1373	1614	1844	1845	1615	ΟΡΘΟΓ	0.320	0.250	0.250	0.						2	0		2	1		
1374	1615	1845	1846	1616	ΟΡΘΟΓ	0.320	0.250	0.250	0.						2	0		2	1		
1375	1616	1846	1847	1617	ΟΡΘΟΓ	0.320	0.250	0.250	0.						2	0		2	1		
1376	1617	1847	1848	1618	ΟΡΘΟΓ	0.320	0.250	0.250	0.						2	0		2	1		
1377	1618	1848	1849	1619	ΟΡΘΟΓ	0.320	0.250	0.250	0.						2	0		2	1		
1378	1619	1849	1850	1620	ΟΡΘΟΓ	0.320	0.250	0.250	0.						2	0		2	1		
1379	1620	1850	1851	1621	ΟΡΘΟΓ	0.320	0.250	0.250	0.						2	0		2	1		
1380	1621	1851	1852	1622	ΟΡΘΟΓ	0.320	0.250	0.250	0.						2	0		2	1		
1381	1622	1852	1853	1623	ΟΡΘΟΓ	0.320	0.250	0.250	0.						2	0		2	1		
1382	1623	1853	1854	1624	ΟΡΘΟΓ	0.320	0.250	0.250	0.						2	0		2	1		
1383	1624	1854	1855	1625	ΟΡΘΟΓ	0.320	0.250	0.250	0.						2	0		2	1		
1384	15	1	2	16	ΟΡΘΟΓ	0.320	0.244	0.250	0.						2	0		2	1		
1385	16	2	3	17	ΟΡΘΟΓ	0.320	0.244	0.250	0.						2	0		2	1		
1386	17	3	4	18	ΟΡΘΟΓ	0.320	0.244	0.250	0.						2	0		2	1		
1387	18	4	5	19	ΟΡΘΟΓ	0.320	0.244	0.250	0.						2	0		2	1		
1388	19	5	6	20	ΟΡΘΟΓ	0.320	0.244	0.250	0.						2	0		2	1		
1389	20	6	7	21	ΟΡΘΟΓ	0.320	0.244	0.250	0.						2	0		2	1		
1390	21	7	8	22	ΟΡΘΟΓ	0.320	0.244	0.250	0.						2	0		2	1		
1391	22	8	9	23	ΟΡΘΟΓ	0.320	0.244	0.250	0.						2	0		2	1		
1392	23	9	10	24	ΟΡΘΟΓ	0.320	0.244	0.250	0.						2	0		2	1		
1393	24	10	11	25	ΟΡΘΟΓ	0.320	0.244	0.250	0.						2	0		2	1		
1394	25	11	12	26	ΟΡΘΟΓ	0.320	0.244	0.250	0.						2	0		2	1		
1395	26	12	13	27	ΟΡΘΟΓ	0.320	0.244	0.250	0.						2	0		2	1		
1396	27	13	14	28	ΟΡΘΟΓ	0.320	0.244	0.250	0.						2	0		2	1		
1397	29	15	16	30	ΟΡΘΟΓ	0.320	0.245	0.250	0.						2	0		2	1		

I	T O Π O Λ O Γ I A-----				ΤΥΠΟΣ	ΔΙΑΣΤΑΣΕΙΣ ΣΤΟΙΧΕΙΩΝ				ΠΡΟΒΟΛΕΣ ΠΑΒΔΩΝ----			ΔΙΑΤ	E/EO GRUP	K/KO	ΣΥΝΘ.ΑΚΡΩΝ ΔΙΑΤΥ ΥΛΙΚ	
	K1	K2	K3	K4		H	A	B	W	X	Y	Z					
1398	30	16	17	31	ΟΡΘΟΓ	0.320	0.245	0.250	0.				2	0		2	1
1399	31	17	18	32	ΟΡΘΟΓ	0.320	0.245	0.250	0.				2	0		2	1
1400	32	18	19	33	ΟΡΘΟΓ	0.320	0.245	0.250	0.				2	0		2	1
1401	33	19	20	34	ΟΡΘΟΓ	0.320	0.245	0.250	0.				2	0		2	1
1402	34	20	21	35	ΟΡΘΟΓ	0.320	0.245	0.250	0.				2	0		2	1
1403	35	21	22	36	ΟΡΘΟΓ	0.320	0.245	0.250	0.				2	0		2	1
1404	36	22	23	37	ΟΡΘΟΓ	0.320	0.245	0.250	0.				2	0		2	1
1405	37	23	24	38	ΟΡΘΟΓ	0.320	0.245	0.250	0.				2	0		2	1
1406	38	24	25	39	ΟΡΘΟΓ	0.320	0.245	0.250	0.				2	0		2	1
1407	39	25	26	40	ΟΡΘΟΓ	0.320	0.245	0.250	0.				2	0		2	1
1408	40	26	27	41	ΟΡΘΟΓ	0.320	0.245	0.250	0.				2	0		2	1
1409	41	27	28	42	ΟΡΘΟΓ	0.320	0.245	0.250	0.				2	0		2	1
1410	43	29	30	44	ΟΡΘΟΓ	0.320	0.244	0.250	0.				2	0		2	1
1411	44	30	31	45	ΟΡΘΟΓ	0.320	0.244	0.250	0.				2	0		2	1
1412	45	31	32	46	ΟΡΘΟΓ	0.320	0.244	0.250	0.				2	0		2	1
1413	46	32	33	47	ΟΡΘΟΓ	0.320	0.244	0.250	0.				2	0		2	1
1414	47	33	34	48	ΟΡΘΟΓ	0.320	0.244	0.250	0.				2	0		2	1
1415	48	34	35	49	ΟΡΘΟΓ	0.320	0.244	0.250	0.				2	0		2	1
1416	49	35	36	50	ΟΡΘΟΓ	0.320	0.244	0.250	0.				2	0		2	1
1417	50	36	37	51	ΟΡΘΟΓ	0.320	0.244	0.250	0.				2	0		2	1
1418	51	37	38	52	ΟΡΘΟΓ	0.320	0.244	0.250	0.				2	0		2	1
1419	52	38	39	53	ΟΡΘΟΓ	0.320	0.244	0.250	0.				2	0		2	1
1420	53	39	40	54	ΟΡΘΟΓ	0.320	0.244	0.250	0.				2	0		2	1
1421	54	40	41	55	ΟΡΘΟΓ	0.320	0.244	0.250	0.				2	0		2	1
1422	55	41	42	56	ΟΡΘΟΓ	0.320	0.244	0.250	0.				2	0		2	1
1423	57	43	44	58	ΟΡΘΟΓ	0.320	0.245	0.250	0.				2	0		2	1
1424	58	44	45	59	ΟΡΘΟΓ	0.320	0.245	0.250	0.				2	0		2	1
1425	60	50	51	61	ΟΡΘΟΓ	0.320	0.245	0.250	0.				2	0		2	1
1426	61	51	52	62	ΟΡΘΟΓ	0.320	0.245	0.250	0.				2	0		2	1
1427	62	52	53	63	ΟΡΘΟΓ	0.320	0.245	0.250	0.				2	0		2	1
1428	63	53	54	64	ΟΡΘΟΓ	0.320	0.245	0.250	0.				2	0		2	1
1429	64	54	55	65	ΟΡΘΟΓ	0.320	0.245	0.250	0.				2	0		2	1
1430	65	55	56	66	ΟΡΘΟΓ	0.320	0.245	0.250	0.				2	0		2	1
1431	67	57	58	68	ΟΡΘΟΓ	0.320	0.244	0.250	0.				2	0		2	1
1432	68	58	59	69	ΟΡΘΟΓ	0.320	0.244	0.250	0.				2	0		2	1
1433	70	60	61	71	ΟΡΘΟΓ	0.320	0.244	0.250	0.				2	0		2	1
1434	71	61	62	72	ΟΡΘΟΓ	0.320	0.244	0.250	0.				2	0		2	1
1435	72	62	63	73	ΟΡΘΟΓ	0.320	0.244	0.250	0.				2	0		2	1
1436	73	63	64	74	ΟΡΘΟΓ	0.320	0.244	0.250	0.				2	0		2	1
1437	74	64	65	75	ΟΡΘΟΓ	0.320	0.244	0.250	0.				2	0		2	1
1438	75	65	66	76	ΟΡΘΟΓ	0.320	0.244	0.250	0.				2	0		2	1
1439	77	67	68	78	ΟΡΘΟΓ	0.320	0.245	0.250	0.				2	0		2	1
1440	78	68	69	79	ΟΡΘΟΓ	0.320	0.245	0.250	0.				2	0		2	1
1441	80	70	71	81	ΟΡΘΟΓ	0.320	0.245	0.250	0.				2	0		2	1
1442	81	71	72	82	ΟΡΘΟΓ	0.320	0.245	0.250	0.				2	0		2	1
1443	82	72	73	83	ΟΡΘΟΓ	0.320	0.245	0.250	0.				2	0		2	1
1444	83	73	74	84	ΟΡΘΟΓ	0.320	0.245	0.250	0.				2	0		2	1
1445	84	74	75	85	ΟΡΘΟΓ	0.320	0.245	0.250	0.				2	0		2	1
1446	85	75	76	86	ΟΡΘΟΓ	0.320	0.245	0.250	0.				2	0		2	1
1447	87	77	78	88	ΟΡΘΟΓ	0.320	0.244	0.250	0.				2	0		2	1
1448	88	78	79	89	ΟΡΘΟΓ	0.320	0.244	0.250	0.				2	0		2	1
1449	90	80	81	91	ΟΡΘΟΓ	0.320	0.244	0.250	0.				2	0		2	1
1450	91	81	82	92	ΟΡΘΟΓ	0.320	0.244	0.250	0.				2	0		2	1
1451	92	82	83	93	ΟΡΘΟΓ	0.320	0.244	0.250	0.				2	0		2	1
1452	93	83	84	94	ΟΡΘΟΓ	0.320	0.244	0.250	0.				2	0		2	1
1453	94	84	85	95	ΟΡΘΟΓ	0.320	0.244	0.250	0.				2	0		2	1
1454	95	85	86	96	ΟΡΘΟΓ	0.320	0.244	0.250	0.				2	0		2	1
1455	97	87	88	98	ΟΡΘΟΓ	0.320	0.245	0.250	0.				2	0		2	1
1456	98	88	89	99	ΟΡΘΟΓ	0.320	0.245	0.250	0.				2	0		2	1
1457	100	90	91	101	ΟΡΘΟΓ	0.320	0.245	0.250	0.				2	0		2	1
1458	101	91	92	102	ΟΡΘΟΓ	0.320	0.245	0.250	0.				2	0		2	1
1459	102	92	93	103	ΟΡΘΟΓ	0.320	0.245	0.250	0.				2	0		2	1
1460	103	93	94	104	ΟΡΘΟΓ	0.320	0.245	0.250	0.				2	0		2	1
1461	104	94	95	105	ΟΡΘΟΓ	0.320	0.245	0.250	0.				2	0		2	1
1462	105	95	96	106	ΟΡΘΟΓ	0.320	0.245	0.250	0.				2	0		2	1
1463	107	97	98	108	ΟΡΘΟΓ	0.320	0.244	0.250	0.				2	0		2	1
1464	108	98	99	109	ΟΡΘΟΓ	0.320	0.244	0.250	0.				2	0		2	1
1465	114	100	101	115	ΟΡΘΟΓ	0.320	0.244	0.250	0.				2	0		2	1
1466	115	101	102	116	ΟΡΘΟΓ	0.320	0.244	0.250	0.				2	0		2	1
1467	116	102	103	117	ΟΡΘΟΓ	0.320	0.244	0.250	0.				2	0		2	1
1468	117	103	104	118	ΟΡΘΟΓ	0.320	0.244	0.250	0.				2	0		2	1
1469	118	104	105	119	ΟΡΘΟΓ	0.320	0.244	0.250	0.				2	0		2	1
1470	119	105	106	120	ΟΡΘΟΓ	0.320	0.244	0.250	0.				2	0		2	1
1471	121	107	108	122	ΟΡΘΟΓ	0.320	0.244	0.250	0.				2	0		2	1
1472	122	108	109	123	ΟΡΘΟΓ	0.320	0.244	0.250	0.				2	0		2	1
1473	123	109	110	124	ΟΡΘΟΓ	0.320	0.244	0.250	0.				2	0		2	1
1474	124	110	111	125	ΟΡΘΟΓ	0.320	0.244	0.250	0.				2	0		2	1
1475	125	111	112	126	ΟΡΘΟΓ	0.320	0.244	0.250	0.				2	0		2	1
1476	126	112	113	127	ΟΡΘΟΓ	0.320	0.244	0.250	0.				2	0		2	1
1477	127	113	114	128	ΟΡΘΟΓ	0.320	0.244	0.250	0.				2	0		2	1
1478	128	114	115	129	ΟΡΘΟΓ	0.320	0.244	0.250	0.				2	0		2	1

I	T O Π O Λ O Γ I A-----				ΤΥΠΟΣ	ΔΙΑΣΤΑΣΕΙΣ ΣΤΟΙΧΕΙΩΝ				ΠΡΟΒΟΛΕΣ ΠΑΒΔΩΝ----			ΔΙΑΤ	E/EO GRUP	K/KO	ΣΥΝΘ.ΑΚΡΩΝ ΔΙΑΤΥ ΥΛΙΚ	
	K1	K2	K3	K4		H	A	B	W	X	Y	Z					
1479	129	115	116	130	ΟΡΘΟΓ	0.320	0.244	0.250	0.				2	0		2	1
1480	130	116	117	131	ΟΡΘΟΓ	0.320	0.244	0.250	0.				2	0		2	1
1481	131	117	118	132	ΟΡΘΟΓ	0.320	0.244	0.250	0.				2	0		2	1
1482	132	118	119	133	ΟΡΘΟΓ	0.320	0.244	0.250	0.				2	0		2	1
1483	133	119	120	134	ΟΡΘΟΓ	0.320	0.244	0.250	0.				2	0		2	1
1484	135	121	122	136	ΟΡΘΟΓ	0.320	0.245	0.250	0.				2	0		2	1
1485	136	122	123	137	ΟΡΘΟΓ	0.320	0.245	0.250	0.				2	0		2	1
1486	137	123	124	138	ΟΡΘΟΓ	0.320	0.245	0.250	0.				2	0		2	1
1487	138	124	125	139	ΟΡΘΟΓ	0.320	0.245	0.250	0.				2	0		2	1
1488	139	125	126	140	ΟΡΘΟΓ	0.320	0.245	0.250	0.				2	0		2	1
1489	140	126	127	141	ΟΡΘΟΓ	0.320	0.245	0.250	0.				2	0		2	1
1490	141	127	128	142	ΟΡΘΟΓ	0.320	0.245	0.250	0.				2	0		2	1
1491	142	128	129	143	ΟΡΘΟΓ	0.320	0.245	0.250	0.				2	0		2	1
1492	143	129	130	144	ΟΡΘΟΓ	0.320	0.245	0.250	0.				2	0		2	1
1493	144	130	131	145	ΟΡΘΟΓ	0.320	0.245	0.250	0.				2	0		2	1
1494	145	131	132	146	ΟΡΘΟΓ	0.320	0.245	0.250	0.				2	0		2	1
1495	146	132	133	147	ΟΡΘΟΓ	0.320	0.245	0.250	0.				2	0		2	1
1496	147	133	134	148	ΟΡΘΟΓ	0.320	0.245	0.250	0.				2	0		2	1
1497	149	135	136	150	ΟΡΘΟΓ	0.320	0.244	0.250	0.				2	0		2	1
1498	150	136	137	151	ΟΡΘΟΓ	0.320	0.244	0.250	0.				2	0		2	1
1499	151	137	138	152	ΟΡΘΟΓ	0.320	0.244	0.250	0.				2	0		2	1
1500	152	138	139	153	ΟΡΘΟΓ	0.320	0.244	0.250	0.				2	0		2	1
1501	153	139	140	154	ΟΡΘΟΓ	0.320	0.244	0.250	0.				2	0		2	1
1502	154	140	141	155	ΟΡΘΟΓ	0.320	0.244	0.250	0.				2	0		2	1
1503	155	141	142	156	ΟΡΘΟΓ	0.320	0.244	0.250	0.				2	0		2	1
1504	156	142	143	157	ΟΡΘΟΓ	0.320	0.244	0.250	0.				2	0		2	1
1505	157	143	144	158	ΟΡΘΟΓ	0.320	0.244	0.250	0.				2	0		2	1
1506	158	144	145	159	ΟΡΘΟΓ	0.320	0.244	0.250	0.				2	0		2	1
1507	159	145	146	160	ΟΡΘΟΓ	0.320	0.244	0.250	0.				2	0		2	1
1508	160	146	147	161	ΟΡΘΟΓ	0.320	0.244	0.250	0.				2	0		2	1
1509	161	147	148	162	ΟΡΘΟΓ	0.320	0.244	0.250	0.				2	0		2	1
1510	163	149	150	164	ΟΡΘΟΓ	0.320	0.245	0.250	0.				2	0		2	1
1511	164	150	151	165	ΟΡΘΟΓ	0.320	0.245	0.250	0.				2	0		2	1
1512	165	151	152	166	ΟΡΘΟΓ	0.320	0.245	0.250	0.				2	0		2	1
1513	166	152	153	167	ΟΡΘΟΓ	0.320	0.245	0.250	0.				2	0		2	1
1514	167	153	154	168	ΟΡΘΟΓ	0.320	0.245	0.250	0.				2	0		2	1
1515	168	154	155	169	ΟΡΘΟΓ	0.320	0.245	0.250	0.				2	0		2	1
1516	169	155	156	170	ΟΡΘΟΓ	0.320	0.245	0.250	0.				2	0		2	1
1517	170	156	157	171	ΟΡΘΟΓ	0.320	0.245	0.250	0.				2	0		2	1
1518	171	157	158	172	ΟΡΘΟΓ	0.320	0.245	0.250	0.				2	0		2	1
1519	172	158	159	173	ΟΡΘΟΓ	0.320	0.245	0.250	0.				2	0		2	1
1520	173	159	160	174	ΟΡΘΟΓ	0.320	0.245	0.250	0.				2	0		2	1
1521	174	160	161	175	ΟΡΘΟΓ	0.320	0.245	0.250	0.				2	0		2	1
1522	175	161	162	176	ΟΡΘΟΓ	0.320	0.245	0.250	0.				2	0		2	1
1523	177	163	164	178	ΟΡΘΟΓ	0.320	0.244	0.250	0.				2	0		2	1
1524	178	164	165	179	ΟΡΘΟΓ	0.320	0.244	0.250	0.				2	0		2	1
1525	179	165	166	180	ΟΡΘΟΓ	0.320	0.244	0.250	0.				2	0		2	1
1526	180	166	167	181	ΟΡΘΟΓ	0.320	0.244	0.250	0.				2	0		2	1
1527	181	167	168	182	ΟΡΘΟΓ	0.320	0.244	0.250	0.				2	0		2	1
1528	182	168	169	183	ΟΡΘΟΓ	0.320	0.244	0.250	0.				2	0		2	1
1529	183	169	170	184	ΟΡΘΟΓ	0.320	0.244	0.250	0.				2	0		2	1
1530	184	170	171	185	ΟΡΘΟΓ	0.320	0.244	0.250	0.				2	0		2	1
1531	185	171	172	186	ΟΡΘΟΓ	0.320	0.244	0.250	0.				2	0		2	1
1532	186	172	173	187	ΟΡΘΟΓ	0.320	0.244	0.250	0.				2	0		2	1
1533	187	173	174	188	ΟΡΘΟΓ	0.320	0.244	0.250	0.				2	0		2	1
1534	188	174	175	189	ΟΡΘΟΓ	0.320	0.244	0.250	0.				2	0		2	1
1535	189	175	176	190	ΟΡΘΟΓ	0.320	0.244	0.250	0.				2	0		2	1
1536	191	177	178	192	ΟΡΘΟΓ	0.320	0.245	0.250	0.				2	0		2	1
1537	192	178	179	193	ΟΡΘΟΓ	0.320	0.245	0.250	0.				2	0		2	1
1538	193	179	180	194	ΟΡΘΟΓ	0.320	0.245	0.250	0.				2	0		2	1
1539	194	180	181	195	ΟΡΘΟΓ	0.320	0.245	0.250	0.				2	0		2	1
1540	195	181	182	196	ΟΡΘΟΓ	0.320	0.245	0.250	0.				2	0		2	1
1541	196	182	183	197	ΟΡΘΟΓ	0.320	0.245	0.250	0.				2	0		2	1
1542	197	183	184	198	ΟΡΘΟΓ	0.320	0.245	0.250	0.				2	0		2	1
1543	198	184	185	199	ΟΡΘΟΓ	0.320	0.245	0.250	0.				2	0		2	1
1544	199	185	186	200	ΟΡΘΟΓ	0.320	0.245	0.250	0.				2	0		2	1
1545	200	186	187	201	ΟΡΘΟΓ	0.320	0.245	0.250	0.				2	0		2	1
1546	201	187	188	202	ΟΡΘΟΓ	0.320	0.245	0.250	0.				2	0		2	1
1547	202	188	189	203	ΟΡΘΟΓ	0.320	0.245	0.250	0.				2	0		2	1
1548	203	189	190	204	ΟΡΘΟΓ	0.320	0.245	0.250	0.				2	0		2	1
1549	205	191	192	206	ΟΡΘΟΓ	0.320	0.244	0.250	0.				2	0		2	1
1550	206	192	193	207	ΟΡΘΟΓ	0.320	0.244	0.250	0.				2	0		2	1
1551	207	193	194	208	ΟΡΘΟΓ	0.320	0.244	0.250	0.				2	0		2	1
1552	208	194	195	209	ΟΡΘΟΓ	0.320	0.244	0.250	0.				2	0		2	1
1553	209	195	196	210	ΟΡΘΟΓ	0.320	0.244	0.250	0.				2	0		2	1
1554	210	196	197	211	ΟΡΘΟΓ	0.320	0.244	0.250	0.				2	0		2	1
1555	211	197	198	212	ΟΡΘΟΓ	0.320	0.244	0.250	0.				2	0		2	1
1556	212	198	199	213	ΟΡΘΟΓ	0.320	0.244	0.250	0.				2	0		2	1
1557	213	199	200	214	ΟΡΘΟΓ	0.320	0.244	0.250	0.				2	0		2	1
1558	214	200	201	215	ΟΡΘΟΓ	0.320	0.244	0.250	0.				2	0		2	1
1559	215	201	202	216	ΟΡΘΟΓ	0.320	0.244	0.250	0.				2	0		2	1

I	T O Π O Λ O Γ I A-----				ΤΥΠΟΣ	ΔΙΑΣΤΑΣΕΙΣ ΣΤΟΙΧΕΙΩΝ				ΠΡΟΒΟΛΕΣ ΡΑΒΔΩΝ----			ΔΙΑΤ	E/EO GRUP	K/KO	ΣΥΝΘ.ΑΚΡΩΝ ΔΙΑΤΥ ΥΛΙΚ	
	K1	K2	K3	K4		H	A	B	W	X	Y	Z					
1560	216	202	203	217	ΟΡΘΟΓ	0.320	0.244	0.250	0.				2	0		2	1
1561	217	203	204	218	ΟΡΘΟΓ	0.320	0.244	0.250	0.				2	0		2	1
1562	219	205	206	220	ΟΡΘΟΓ	0.320	0.245	0.250	0.				2	0		2	1
1563	220	206	207	221	ΟΡΘΟΓ	0.320	0.245	0.250	0.				2	0		2	1
1564	221	207	208	222	ΟΡΘΟΓ	0.320	0.245	0.250	0.				2	0		2	1
1565	222	208	209	223	ΟΡΘΟΓ	0.320	0.245	0.250	0.				2	0		2	1
1566	223	209	210	224	ΟΡΘΟΓ	0.320	0.245	0.250	0.				2	0		2	1
1567	224	210	211	225	ΟΡΘΟΓ	0.320	0.245	0.250	0.				2	0		2	1
1568	225	211	212	226	ΟΡΘΟΓ	0.320	0.245	0.250	0.				2	0		2	1
1569	226	212	213	227	ΟΡΘΟΓ	0.320	0.245	0.250	0.				2	0		2	1
1570	227	213	214	228	ΟΡΘΟΓ	0.320	0.245	0.250	0.				2	0		2	1
1571	228	214	215	229	ΟΡΘΟΓ	0.320	0.245	0.250	0.				2	0		2	1
1572	229	215	216	230	ΟΡΘΟΓ	0.320	0.245	0.250	0.				2	0		2	1
1573	230	216	217	231	ΟΡΘΟΓ	0.320	0.245	0.250	0.				2	0		2	1
1574	231	217	218	232	ΟΡΘΟΓ	0.320	0.245	0.250	0.				2	0		2	1
1575	233	219	220	234	ΟΡΘΟΓ	0.320	0.244	0.250	0.				2	0		2	1
1576	234	220	221	235	ΟΡΘΟΓ	0.320	0.244	0.250	0.				2	0		2	1
1577	235	221	222	236	ΟΡΘΟΓ	0.320	0.244	0.250	0.				2	0		2	1
1578	236	222	223	237	ΟΡΘΟΓ	0.320	0.244	0.250	0.				2	0		2	1
1579	237	223	224	238	ΟΡΘΟΓ	0.320	0.244	0.250	0.				2	0		2	1
1580	238	224	225	239	ΟΡΘΟΓ	0.320	0.244	0.250	0.				2	0		2	1
1581	239	225	226	240	ΟΡΘΟΓ	0.320	0.244	0.250	0.				2	0		2	1
1582	240	226	227	241	ΟΡΘΟΓ	0.320	0.244	0.250	0.				2	0		2	1
1583	241	227	228	242	ΟΡΘΟΓ	0.320	0.244	0.250	0.				2	0		2	1
1584	242	228	229	243	ΟΡΘΟΓ	0.320	0.244	0.250	0.				2	0		2	1
1585	243	229	230	244	ΟΡΘΟΓ	0.320	0.244	0.250	0.				2	0		2	1
1586	244	230	231	245	ΟΡΘΟΓ	0.320	0.244	0.250	0.				2	0		2	1
1587	245	231	232	246	ΟΡΘΟΓ	0.320	0.244	0.250	0.				2	0		2	1
1588	1640	1626	1627	1641	ΟΡΘΟΓ	0.320	0.244	0.250	0.				2	0		2	1
1589	1641	1627	1628	1642	ΟΡΘΟΓ	0.320	0.244	0.250	0.				2	0		2	1
1590	1642	1628	1629	1643	ΟΡΘΟΓ	0.320	0.244	0.250	0.				2	0		2	1
1591	1643	1629	1630	1644	ΟΡΘΟΓ	0.320	0.244	0.250	0.				2	0		2	1
1592	1644	1630	1631	1645	ΟΡΘΟΓ	0.320	0.244	0.250	0.				2	0		2	1
1593	1645	1631	1632	1646	ΟΡΘΟΓ	0.320	0.244	0.250	0.				2	0		2	1
1594	1646	1632	1633	1647	ΟΡΘΟΓ	0.320	0.244	0.250	0.				2	0		2	1
1595	1647	1633	1634	1648	ΟΡΘΟΓ	0.320	0.244	0.250	0.				2	0		2	1
1596	1651	1637	1638	1652	ΟΡΘΟΓ	0.320	0.244	0.250	0.				2	0		2	1
1597	1722	1708	1709	1723	ΟΡΘΟΓ	0.320	0.245	0.250	0.				2	0		2	1
1598	1708	1694	1695	1709	ΟΡΘΟΓ	0.320	0.244	0.250	0.				2	0		2	1
1599	1694	1680	1681	1695	ΟΡΘΟΓ	0.320	0.245	0.250	0.				2	0		2	1
1600	1666	1652	1653	1667	ΟΡΘΟΓ	0.320	0.245	0.250	0.				2	0		2	1
1601	1652	1638	1639	1653	ΟΡΘΟΓ	0.320	0.244	0.250	0.				2	0		2	1
1602	1650	1636	1637	1651	ΟΡΘΟΓ	0.320	0.244	0.250	0.				2	0		2	1
1603	1736	1722	1723	1737	ΟΡΘΟΓ	0.320	0.244	0.250	0.				2	0		2	1
1604	1649	1635	1636	1650	ΟΡΘΟΓ	0.320	0.244	0.250	0.				2	0		2	1
1605	1750	1736	1737	1751	ΟΡΘΟΓ	0.320	0.245	0.250	0.				2	0		2	1
1606	1648	1634	1635	1649	ΟΡΘΟΓ	0.320	0.244	0.250	0.				2	0		2	1
1607	1654	1640	1641	1655	ΟΡΘΟΓ	0.320	0.245	0.250	0.				2	0		2	1
1608	1655	1641	1642	1656	ΟΡΘΟΓ	0.320	0.245	0.250	0.				2	0		2	1
1609	1656	1642	1643	1657	ΟΡΘΟΓ	0.320	0.245	0.250	0.				2	0		2	1
1610	1657	1643	1644	1658	ΟΡΘΟΓ	0.320	0.245	0.250	0.				2	0		2	1
1611	1658	1644	1645	1659	ΟΡΘΟΓ	0.320	0.245	0.250	0.				2	0		2	1
1612	1659	1645	1646	1660	ΟΡΘΟΓ	0.320	0.245	0.250	0.				2	0		2	1
1613	1660	1646	1647	1661	ΟΡΘΟΓ	0.320	0.245	0.250	0.				2	0		2	1
1614	1661	1647	1648	1662	ΟΡΘΟΓ	0.320	0.245	0.250	0.				2	0		2	1
1615	1665	1651	1652	1666	ΟΡΘΟΓ	0.320	0.245	0.250	0.				2	0		2	1
1616	1680	1666	1667	1681	ΟΡΘΟΓ	0.320	0.244	0.250	0.				2	0		2	1
1617	1664	1650	1651	1665	ΟΡΘΟΓ	0.320	0.245	0.250	0.				2	0		2	1
1618	1678	1664	1665	1679	ΟΡΘΟΓ	0.320	0.244	0.250	0.				2	0		2	1
1619	1663	1649	1650	1664	ΟΡΘΟΓ	0.320	0.245	0.250	0.				2	0		2	1
1620	1677	1663	1664	1678	ΟΡΘΟΓ	0.320	0.244	0.250	0.				2	0		2	1
1621	1662	1648	1649	1663	ΟΡΘΟΓ	0.320	0.245	0.250	0.				2	0		2	1
1622	1676	1662	1663	1677	ΟΡΘΟΓ	0.320	0.244	0.250	0.				2	0		2	1
1623	1668	1654	1655	1669	ΟΡΘΟΓ	0.320	0.244	0.250	0.				2	0		2	1
1624	1669	1655	1656	1670	ΟΡΘΟΓ	0.320	0.244	0.250	0.				2	0		2	1
1625	1670	1656	1657	1671	ΟΡΘΟΓ	0.320	0.244	0.250	0.				2	0		2	1
1626	1671	1657	1658	1672	ΟΡΘΟΓ	0.320	0.244	0.250	0.				2	0		2	1
1627	1672	1658	1659	1673	ΟΡΘΟΓ	0.320	0.244	0.250	0.				2	0		2	1
1628	1673	1659	1660	1674	ΟΡΘΟΓ	0.320	0.244	0.250	0.				2	0		2	1
1629	1674	1660	1661	1675	ΟΡΘΟΓ	0.320	0.244	0.250	0.				2	0		2	1
1630	1675	1661	1662	1676	ΟΡΘΟΓ	0.320	0.244	0.250	0.				2	0		2	1
1631	1693	1679	1680	1694	ΟΡΘΟΓ	0.320	0.245	0.250	0.				2	0		2	1
1632	1679	1665	1666	1680	ΟΡΘΟΓ	0.320	0.244	0.250	0.				2	0		2	1
1633	1764	1750	1751	1765	ΟΡΘΟΓ	0.320	0.244	0.250	0.				2	0		2	1
1634	1692	1678	1679	1693	ΟΡΘΟΓ	0.320	0.245	0.250	0.				2	0		2	1
1635	1682	1668	1669	1683	ΟΡΘΟΓ	0.320	0.245	0.250	0.				2	0		2	1
1636	1683	1669	1670	1684	ΟΡΘΟΓ	0.320	0.245	0.250	0.				2	0		2	1
1637	1684	1670	1671	1685	ΟΡΘΟΓ	0.320	0.245	0.250	0.				2	0		2	1
1638	1685	1671	1672	1686	ΟΡΘΟΓ	0.320	0.245	0.250	0.				2	0		2	1
1639	1686	1672	1673	1687	ΟΡΘΟΓ	0.320	0.245	0.250	0.				2	0		2	1
1640	1687	1673	1674	1688	ΟΡΘΟΓ	0.320	0.245	0.250	0.				2	0		2	1



Τ Ο Π Ο Λ Ο Γ Ι Α-----				ΤΥΠΟΣ	ΔΙΑΣΤΑΣΕΙΣ ΣΤΟΙΧΕΙΩΝ				ΠΡΟΒΟΛΕΣ ΠΑΒΔΩΝ----			ΔΙΑΤ	E/EO	K/KO	ΣΥΝΘ.ΑΚΡΩΝ	
I	K1	K2	K3	K4		H	A	B	W	X	Y	Z	GRUP		ΔΙΑΤΥ	ΥΛΙΚ
1641	1688	1674	1675	1689	ΟΡΘΟΓ	0.320	0.245	0.250	0.				2	0	2	1
1642	1689	1675	1676	1690	ΟΡΘΟΓ	0.320	0.245	0.250	0.				2	0	2	1
1643	1707	1693	1694	1708	ΟΡΘΟΓ	0.320	0.244	0.250	0.				2	0	2	1
1644	1690	1676	1677	1691	ΟΡΘΟΓ	0.320	0.245	0.250	0.				2	0	2	1
1645	1696	1682	1683	1697	ΟΡΘΟΓ	0.320	0.244	0.250	0.				2	0	2	1
1646	1697	1683	1684	1698	ΟΡΘΟΓ	0.320	0.244	0.250	0.				2	0	2	1
1647	1698	1684	1685	1699	ΟΡΘΟΓ	0.320	0.244	0.250	0.				2	0	2	1
1648	1699	1685	1686	1700	ΟΡΘΟΓ	0.320	0.244	0.250	0.				2	0	2	1
1649	1700	1686	1687	1701	ΟΡΘΟΓ	0.320	0.244	0.250	0.				2	0	2	1
1650	1701	1687	1688	1702	ΟΡΘΟΓ	0.320	0.244	0.250	0.				2	0	2	1
1651	1702	1688	1689	1703	ΟΡΘΟΓ	0.320	0.244	0.250	0.				2	0	2	1
1652	1703	1689	1690	1704	ΟΡΘΟΓ	0.320	0.244	0.250	0.				2	0	2	1
1653	1746	1732	1733	1747	ΟΡΘΟΓ	0.320	0.245	0.250	0.				2	0	2	1
1654	1732	1718	1719	1733	ΟΡΘΟΓ	0.320	0.244	0.250	0.				2	0	2	1
1655	1749	1735	1736	1750	ΟΡΘΟΓ	0.320	0.245	0.250	0.				2	0	2	1
1656	1735	1721	1722	1736	ΟΡΘΟΓ	0.320	0.244	0.250	0.				2	0	2	1
1657	1721	1707	1708	1722	ΟΡΘΟΓ	0.320	0.245	0.250	0.				2	0	2	1
1658	1778	1764	1765	1779	ΟΡΘΟΓ	0.320	0.244	0.250	0.				2	0	2	1
1659	1706	1692	1693	1707	ΟΡΘΟΓ	0.320	0.244	0.250	0.				2	0	2	1
1660	1720	1706	1707	1721	ΟΡΘΟΓ	0.320	0.245	0.250	0.				2	0	2	1
1661	1691	1677	1678	1692	ΟΡΘΟΓ	0.320	0.245	0.250	0.				2	0	2	1
1662	1705	1691	1692	1706	ΟΡΘΟΓ	0.320	0.244	0.250	0.				2	0	2	1
1663	1704	1690	1691	1705	ΟΡΘΟΓ	0.320	0.244	0.250	0.				2	0	2	1
1664	1718	1704	1705	1719	ΟΡΘΟΓ	0.320	0.245	0.250	0.				2	0	2	1
1665	1729	1715	1716	1730	ΟΡΘΟΓ	0.320	0.244	0.250	0.				2	0	2	1
1666	1710	1696	1697	1711	ΟΡΘΟΓ	0.320	0.245	0.250	0.				2	0	2	1
1667	1712	1698	1699	1713	ΟΡΘΟΓ	0.320	0.245	0.250	0.				2	0	2	1
1668	1711	1697	1698	1712	ΟΡΘΟΓ	0.320	0.245	0.250	0.				2	0	2	1
1669	1713	1699	1700	1714	ΟΡΘΟΓ	0.320	0.245	0.250	0.				2	0	2	1
1670	1714	1700	1701	1715	ΟΡΘΟΓ	0.320	0.245	0.250	0.				2	0	2	1
1671	1715	1701	1702	1716	ΟΡΘΟΓ	0.320	0.245	0.250	0.				2	0	2	1
1672	1716	1702	1703	1717	ΟΡΘΟΓ	0.320	0.245	0.250	0.				2	0	2	1
1673	1717	1703	1704	1718	ΟΡΘΟΓ	0.320	0.245	0.250	0.				2	0	2	1
1674	1719	1705	1706	1720	ΟΡΘΟΓ	0.320	0.245	0.250	0.				2	0	2	1
1675	1727	1713	1714	1728	ΟΡΘΟΓ	0.320	0.244	0.250	0.				2	0	2	1
1676	1724	1710	1711	1725	ΟΡΘΟΓ	0.320	0.244	0.250	0.				2	0	2	1
1677	1725	1711	1712	1726	ΟΡΘΟΓ	0.320	0.244	0.250	0.				2	0	2	1
1678	1726	1712	1713	1727	ΟΡΘΟΓ	0.320	0.244	0.250	0.				2	0	2	1
1679	1728	1714	1715	1729	ΟΡΘΟΓ	0.320	0.244	0.250	0.				2	0	2	1
1680	1730	1716	1717	1731	ΟΡΘΟΓ	0.320	0.244	0.250	0.				2	0	2	1
1681	1731	1717	1718	1732	ΟΡΘΟΓ	0.320	0.244	0.250	0.				2	0	2	1
1682	1740	1726	1727	1741	ΟΡΘΟΓ	0.320	0.245	0.250	0.				2	0	2	1
1683	1741	1727	1728	1742	ΟΡΘΟΓ	0.320	0.245	0.250	0.				2	0	2	1
1684	1747	1733	1734	1748	ΟΡΘΟΓ	0.320	0.245	0.250	0.				2	0	2	1
1685	1734	1720	1721	1735	ΟΡΘΟΓ	0.320	0.244	0.250	0.				2	0	2	1
1686	1733	1719	1720	1734	ΟΡΘΟΓ	0.320	0.244	0.250	0.				2	0	2	1
1687	1757	1743	1744	1758	ΟΡΘΟΓ	0.320	0.244	0.250	0.				2	0	2	1
1688	1743	1729	1730	1744	ΟΡΘΟΓ	0.320	0.245	0.250	0.				2	0	2	1
1689	1738	1724	1725	1739	ΟΡΘΟΓ	0.320	0.245	0.250	0.				2	0	2	1
1690	1745	1731	1732	1746	ΟΡΘΟΓ	0.320	0.245	0.250	0.				2	0	2	1
1691	1752	1738	1739	1753	ΟΡΘΟΓ	0.320	0.244	0.250	0.				2	0	2	1
1692	1739	1725	1726	1740	ΟΡΘΟΓ	0.320	0.245	0.250	0.				2	0	2	1
1693	1742	1728	1729	1743	ΟΡΘΟΓ	0.320	0.245	0.250	0.				2	0	2	1
1694	1744	1730	1731	1745	ΟΡΘΟΓ	0.320	0.245	0.250	0.				2	0	2	1
1695	1755	1741	1742	1756	ΟΡΘΟΓ	0.320	0.244	0.250	0.				2	0	2	1
1696	1754	1740	1741	1755	ΟΡΘΟΓ	0.320	0.244	0.250	0.				2	0	2	1
1697	1766	1752	1753	1767	ΟΡΘΟΓ	0.320	0.244	0.250	0.				2	0	2	1
1698	1753	1739	1740	1754	ΟΡΘΟΓ	0.320	0.244	0.250	0.				2	0	2	1
1699	1756	1742	1743	1757	ΟΡΘΟΓ	0.320	0.244	0.250	0.				2	0	2	1
1700	1759	1745	1746	1760	ΟΡΘΟΓ	0.320	0.244	0.250	0.				2	0	2	1
1701	1767	1753	1754	1768	ΟΡΘΟΓ	0.320	0.244	0.250	0.				2	0	2	1
1702	1769	1755	1756	1770	ΟΡΘΟΓ	0.320	0.244	0.250	0.				2	0	2	1
1703	1760	1746	1747	1761	ΟΡΘΟΓ	0.320	0.244	0.250	0.				2	0	2	1
1704	1772	1758	1759	1773	ΟΡΘΟΓ	0.320	0.244	0.250	0.				2	0	2	1
1705	1771	1757	1758	1772	ΟΡΘΟΓ	0.320	0.244	0.250	0.				2	0	2	1
1706	1780	1766	1767	1781	ΟΡΘΟΓ	0.320	0.245	0.250	0.				2	0	2	1
1707	1768	1754	1755	1769	ΟΡΘΟΓ	0.320	0.244	0.250	0.				2	0	2	1
1708	1770	1756	1757	1771	ΟΡΘΟΓ	0.320	0.244	0.250	0.				2	0	2	1
1709	1773	1759	1760	1774	ΟΡΘΟΓ	0.320	0.244	0.250	0.				2	0	2	1
1710	1781	1767	1768	1782	ΟΡΘΟΓ	0.320	0.245	0.250	0.				2	0	2	1
1711	1783	1769	1770	1784	ΟΡΘΟΓ	0.320	0.245	0.250	0.				2	0	2	1
1712	1774	1760	1761	1775	ΟΡΘΟΓ	0.320	0.244	0.250	0.				2	0	2	1
1713	1789	1775	1776	1790	ΟΡΘΟΓ	0.320	0.245	0.250	0.				2	0	2	1
1714	1775	1761	1762	1776	ΟΡΘΟΓ	0.320	0.244	0.250	0.				2	0	2	1
1715	1761	1747	1748	1762	ΟΡΘΟΓ	0.320	0.244	0.250	0.				2	0	2	1
1716	1791	1777	1778	1792	ΟΡΘΟΓ	0.320	0.245	0.250	0.				2	0	2	1
1717	1777	1763	1764	1778	ΟΡΘΟΓ	0.320	0.244	0.250	0.				2	0	2	1
1718	1763	1749	1750	1764	ΟΡΘΟΓ	0.320	0.244	0.250	0.				2	0	2	1
1719	1758	1744	1745	1759	ΟΡΘΟΓ	0.320	0.244	0.250	0.				2	0	2	1
1720	1785	1771	1772	1786	ΟΡΘΟΓ	0.320	0.245	0.250	0.				2	0	2	1
1721	1813	1799	1800	1814	ΟΡΘΟΓ	0.320	0.245	0.250	0.				2	0	2	1

Τ Ο Π Ο Λ Ο Γ Ι Α-----				ΤΥΠΟΣ	ΔΙΑΣΤΑΣΕΙΣ ΣΤΟΙΧΕΙΩΝ				ΠΡΟΒΟΛΕΣ ΡΑΒΔΩΝ----			ΔΙΑΤ	E/EO	K/KO	ΣΥΝΘ.ΑΚΡΩΝ	
I	K1	K2	K3	K4		H	A	B	W	X	Y	Z	GRUP	ΔΙΑΤΥ	ΥΛΙΚ	
1722	1787	1773	1774	1788	ΟΡΘΟΓ	0.320	0.245	0.250	0.				2	0	2	1
1723	1782	1768	1769	1783	ΟΡΘΟΓ	0.320	0.245	0.250	0.				2	0	2	1
1724	1795	1781	1782	1796	ΟΡΘΟΓ	0.320	0.244	0.250	0.				2	0	2	1
1725	1794	1780	1781	1795	ΟΡΘΟΓ	0.320	0.244	0.250	0.				2	0	2	1
1726	1796	1782	1783	1797	ΟΡΘΟΓ	0.320	0.244	0.250	0.				2	0	2	1
1727	1798	1784	1785	1799	ΟΡΘΟΓ	0.320	0.244	0.250	0.				2	0	2	1
1728	1801	1787	1788	1802	ΟΡΘΟΓ	0.320	0.244	0.250	0.				2	0	2	1
1729	1797	1783	1784	1798	ΟΡΘΟΓ	0.320	0.244	0.250	0.				2	0	2	1
1730	1803	1789	1790	1804	ΟΡΘΟΓ	0.320	0.244	0.250	0.				2	0	2	1
1731	1805	1791	1792	1806	ΟΡΘΟΓ	0.320	0.244	0.250	0.				2	0	2	1
1732	1808	1794	1795	1809	ΟΡΘΟΓ	0.320	0.245	0.250	0.				2	0	2	1
1733	1812	1798	1799	1813	ΟΡΘΟΓ	0.320	0.245	0.250	0.				2	0	2	1
1734	1815	1801	1802	1816	ΟΡΘΟΓ	0.320	0.245	0.250	0.				2	0	2	1
1735	1809	1795	1796	1810	ΟΡΘΟΓ	0.320	0.245	0.250	0.				2	0	2	1
1736	1810	1796	1797	1811	ΟΡΘΟΓ	0.320	0.245	0.250	0.				2	0	2	1
1737	1784	1770	1771	1785	ΟΡΘΟΓ	0.320	0.245	0.250	0.				2	0	2	1
1738	1799	1785	1786	1800	ΟΡΘΟΓ	0.320	0.244	0.250	0.				2	0	2	1
1739	1824	1822	1823	1825	ΟΡΘΟΓ	0.320	0.245	0.250	0.				2	0	2	1
1740	1819	1805	1806	1820	ΟΡΘΟΓ	0.320	0.245	0.250	0.				2	0	2	1
1741	1822	1808	1809	1823	ΟΡΘΟΓ	0.320	0.244	0.250	0.				2	0	2	1
1742	1826	1824	1825	1827	ΟΡΘΟΓ	0.320	0.244	0.250	0.				2	0	2	1
1743	1828	1826	1827	1829	ΟΡΘΟΓ	0.320	0.245	0.250	0.				2	0	2	1
1744	1788	1774	1775	1789	ΟΡΘΟΓ	0.320	0.245	0.250	0.				2	0	2	1
1745	1844	1830	1831	1845	ΟΡΘΟΓ	0.320	0.244	0.250	0.				2	0	2	1
1746	1811	1797	1798	1812	ΟΡΘΟΓ	0.320	0.245	0.250	0.				2	0	2	1
1747	1802	1788	1789	1803	ΟΡΘΟΓ	0.320	0.244	0.250	0.				2	0	2	1
1748	1845	1831	1832	1846	ΟΡΘΟΓ	0.320	0.244	0.250	0.				2	0	2	1
1749	1846	1832	1833	1847	ΟΡΘΟΓ	0.320	0.244	0.250	0.				2	0	2	1
1750	1847	1833	1834	1848	ΟΡΘΟΓ	0.320	0.244	0.250	0.				2	0	2	1
1751	1816	1802	1803	1817	ΟΡΘΟΓ	0.320	0.245	0.250	0.				2	0	2	1
1752	1814	1800	1801	1815	ΟΡΘΟΓ	0.320	0.245	0.250	0.				2	0	2	1
1753	1817	1803	1804	1818	ΟΡΘΟΓ	0.320	0.245	0.250	0.				2	0	2	1
1754	1843	1829	1830	1844	ΟΡΘΟΓ	0.320	0.244	0.250	0.				2	0	2	1
1755	1842	1828	1829	1843	ΟΡΘΟΓ	0.320	0.244	0.250	0.				2	0	2	1
1756	1848	1834	1835	1849	ΟΡΘΟΓ	0.320	0.244	0.250	0.				2	0	2	1
1757	1786	1772	1773	1787	ΟΡΘΟΓ	0.320	0.245	0.250	0.				2	0	2	1
1758	1849	1835	1836	1850	ΟΡΘΟΓ	0.320	0.244	0.250	0.				2	0	2	1
1759	1850	1836	1837	1851	ΟΡΘΟΓ	0.320	0.244	0.250	0.				2	0	2	1
1760	1851	1837	1838	1852	ΟΡΘΟΓ	0.320	0.244	0.250	0.				2	0	2	1
1761	1800	1786	1787	1801	ΟΡΘΟΓ	0.320	0.244	0.250	0.				2	0	2	1
1762	1852	1838	1839	1853	ΟΡΘΟΓ	0.320	0.244	0.250	0.				2	0	2	1
1763	1818	1804	1805	1819	ΟΡΘΟΓ	0.320	0.245	0.250	0.				2	0	2	1
1764	1804	1790	1791	1805	ΟΡΘΟΓ	0.320	0.244	0.250	0.				2	0	2	1
1765	1790	1776	1777	1791	ΟΡΘΟΓ	0.320	0.245	0.250	0.				2	0	2	1
1766	1776	1762	1763	1777	ΟΡΘΟΓ	0.320	0.244	0.250	0.				2	0	2	1
1767	1762	1748	1749	1763	ΟΡΘΟΓ	0.320	0.244	0.250	0.				2	0	2	1
1768	1853	1839	1840	1854	ΟΡΘΟΓ	0.320	0.244	0.250	0.				2	0	2	1
1769	1854	1840	1841	1855	ΟΡΘΟΓ	0.320	0.244	0.250	0.				2	0	2	1
1770	1820	1806	1807	1821	ΟΡΘΟΓ	0.320	0.245	0.250	0.				2	0	2	1
1771	1806	1792	1793	1807	ΟΡΘΟΓ	0.320	0.244	0.250	0.				2	0	2	1
1772	1792	1778	1779	1793	ΟΡΘΟΓ	0.320	0.245	0.250	0.				2	0	2	1
1773	1748	1734	1735	1749	ΟΡΘΟΓ	0.320	0.245	0.250	0.				2	0	2	1

NEQ= 10548    NB= 1446    JJ= 4    NO= 10548    NOF= 10548    NOX= 1855

Υ Π Ο Μ Ν Η Μ Α Φ Ο Ρ Τ Ι Σ Ε Ω Ν

- 1 Μόνιμα
- 2 Κινητά
- 3 Σεισμός Χ
- 4 Σεισμός Υ

Φ Ο Ρ Τ Ι Α Σ Τ Ο Ι Χ Ε Ι Ω Ν / Ρ Α Β Δ Ω Ν Φ Ο Ρ Ε Α

ΣΤΟΙΧ./ ΡΑΒΔΟΣ	ΦΟΡ/ΣΗ L	ΑΠΟ/ΣΗ ΦΟΡΤΙΩΝ		Δ Υ Ν Α Μ Ε Ι Σ			Ρ Ο Π Ε Σ			Θ Ε Ρ Μ Ο Κ Ρ Α Σ Ι Α				
		X/L1	Y/L2	P1	P2	P3	M1	M2	M3	T1	DT2	DT3		
1-	1773	1	1	ΑΥΤΟΜΑΤΗ ΓΕΝΕΣΗ ΦΟΡΤΙΟΥ	0.000	0.000	25.000	*GLO						
1-	576	1	1		0.000	0.000	3.000	GLO						
1-	576	1	2		0.000	0.000	5.000	GLO						
577-	980	13	1		0.000	1.250	0.000	GLO						
578-	981	13	1		0.000	3.750	0.000	GLO						
579-	982	13	1		0.000	6.250	0.000	GLO						
580-	983	13	1		0.000	8.750	0.000	GLO						
581-	984	13	1		0.000	11.250	0.000	GLO						
582-	985	13	1		0.000	13.750	0.000	GLO						
583-	986	13	1		0.000	16.250	0.000	GLO						
584-	987	13	1		0.000	18.750	0.000	GLO						
585-	988	13	1		0.000	21.250	0.000	GLO						
586-	989	13	1		0.000	23.750	0.000	GLO						
587-	990	13	1		0.000	26.250	0.000	GLO						
588-	991	13	1		0.000	28.750	0.000	GLO						
589-	992	13	1		0.000	31.250	0.000	GLO						

Φ Α Σ Μ Α Α Π Ο Κ Ρ Ι Σ Ε Ω Σ Μ Ε Γ Ι Σ Τ Ω Ν Ε Π Ι Τ Α Χ Υ Ν Σ Ε Ω Ν

ΣΥΝΑΡΤΗΣΗ ΜΕΤΑΒΟΛΗΣ ΤΙΜΩΝ ΦΑΣΜΑΤΟΣ T\*(- 2/ 3) ΕΑΚ 2000

ΜΕΓΙΣΤΗ ΕΠΙΤΑΧΥΝΣΗ ΕΔΑΦΟΥΣ----- A= 0.160\*g  
 ΚΑΤΗΓΟΡΙΑ ΕΔΑΦΟΥΣ----- T2= 0.600 ( B ) T1= 0.150  
 ΣΥΝΤΕΛΕΣΤΗΣ ΜΕΓΙΣΤΗΣ ΕΝΙΣΧΥΣΕΩΣ--- βo= 2.500  
 ΠΟΣΟΣΤΟ ΚΡΙΣΙΜΗΣ ΑΠΟΣΒΕΣΗΣ----- ζ= 5.0 %  
 ΣΥΝΤΕΛΕΣΤΗΣ ΣΠΟΥΔΑΙΟΤΗΤΑΣ ----- γI= 1.150  
 ΣΥΝΤΕΛΕΣΤΕΣ ΣΥΜΠΕΡΙΦΟΡΑΣ ----- qx= 3.500 qy= 3.500 qz= 1.750  
 ΣΥΝΤΕΛΕΣΤΗΣ ΘΕΜΕΛΙΩΣΕΩΣ----- θ= 1.000

ΔΗΜΙΟΥΡΓΙΑ ΙΣΟΔΥΝΑΜΗΣ ΣΤΑΤΙΚΗΣ ΣΕΙΣΜΙΚΗΣ ΦΟΡΤΙΣΗΣ  
 ΣΕΙΣΜΙΚΟΣ ΣΥΝΤΕΛΕΣΤΗΣ Exg= 1.29 / Eyg= 1.29 / Ezg= 1.45  
 ΤΡΙΓΩΝΙΚΗ ΚΑΤΑΝΟΜΗ  
 ΑΠΟΤΕΛΕΣΜΑΤΑ ΓΙΑ ΣΕΙΣΜΟ ΚΑΤΑ Χ, Υ ΚΑΙ Ζ - ΣΥΝΔΥΑΣΜΟΣ ΜΕ ΤΟΝ ΚΑΝΟΝΑ: 1.00 / 0.30

Σ Υ Ν Ε Ι Σ Φ Ε Ρ Ο Υ Σ Ε Σ Φ Ο Ρ Τ Ι Σ Ε Ι Σ Σ Τ Ι Σ Σ Ε Ι Σ Μ Ι Κ Ε Σ Δ Υ Ν Α Μ Ε Ι Σ

ΦΟΡΤΙΣΗ	ΣΥΝΤΕΛΕΣΤΗΣ
1	1.00
2	0.50

\*EQUATIONS SOLUTION

NEQ= 10548 NB= 1446 JJ= 4 Nb1= 2 Neb= 5274

TIME LOG FOR BASIC ANALYSIS PHASE

Reading and checking input & data generation.. 0.003 min  
 Element stiffness & assembly of equations..... 0.012 min  
 Equations solution ..... 0.046 min  
 Total time ..... 0.061 min

Project: ΚΤΙΠΙΟ ΕΡΜΗ - ΕΣΩΤΕΡΙΚΗ ΕΝΙΣΧΥΣΗ ΜΕ ΕΚΤΟΞΕΥΟΜΕΝΟ ΣΚΥΡΟΔΕΜΑ

Δ Υ Ν Α Μ Ι Κ Ο Σ Σ Ε Ι Σ Μ Ο Σ  
 \*\*\*\*\*

\*SUBSPACE ITERATION  
 ΚΥΚΛΙΚΕΣ ΙΔΙΟΤΗΤΕΣ ΚΑΙ ΙΔΙΟΠΕΡΙΟΔΟΙ

MODE	$\Omega$	T(sec)
1	0.2281E+03	0.028
2	0.4322E+03	0.015
3	0.4761E+03	0.013
4	0.5181E+03	0.012
5	0.5687E+03	0.011
6	0.5887E+03	0.011
7	0.6172E+03	0.010
8	0.6834E+03	0.009
9	0.7020E+03	0.009
10	0.7542E+03	0.008
11	0.8250E+03	0.008
12	0.9413E+03	0.007
13	0.9565E+03	0.007
14	0.9897E+03	0.006
15	0.1015E+04	0.006
16	0.1071E+04	0.006
17	0.1143E+04	0.005
18	0.1211E+04	0.005
19	0.1247E+04	0.005
20	0.1366E+04	0.005
21	0.1389E+04	0.005
22	0.1394E+04	0.005
23	0.1398E+04	0.004
24	0.1459E+04	0.004
25	0.1472E+04	0.004
26	0.1542E+04	0.004
27	0.1569E+04	0.004
28	0.1602E+04	0.004
29	0.1620E+04	0.004
30	0.1631E+04	0.004
31	0.1680E+04	0.004
32	0.1702E+04	0.004
33	0.1723E+04	0.004
34	0.1775E+04	0.004
35	0.1814E+04	0.003
36	0.1851E+04	0.003
37	0.1875E+04	0.003
38	0.1886E+04	0.003
39	0.1912E+04	0.003
40	0.1932E+04	0.003
41	0.1954E+04	0.003
42	0.2030E+04	0.003
43	0.2070E+04	0.003
44	0.2073E+04	0.003
45	0.2111E+04	0.003
46	0.2133E+04	0.003
47	0.2166E+04	0.003
48	0.2186E+04	0.003
49	0.2218E+04	0.003
50	0.2265E+04	0.003
51	0.2296E+04	0.003
52	0.2340E+04	0.003
53	0.2358E+04	0.003
54	0.2381E+04	0.003
55	0.2418E+04	0.003
56	0.2465E+04	0.003
57	0.2487E+04	0.003
58	0.2522E+04	0.002
59	0.2586E+04	0.002
60	0.2615E+04	0.002
61	0.2692E+04	0.002
62	0.2717E+04	0.002
63	0.2722E+04	0.002
64	0.2760E+04	0.002
65	0.2818E+04	0.002
66	0.2826E+04	0.002
67	0.2866E+04	0.002
68	0.2884E+04	0.002
69	0.2914E+04	0.002
70	0.2930E+04	0.002
71	0.2971E+04	0.002
72	0.3008E+04	0.002
73	0.3029E+04	0.002
74	0.3056E+04	0.002
75	0.3076E+04	0.002
76	0.3104E+04	0.002
77	0.3137E+04	0.002
78	0.3163E+04	0.002
79	0.3191E+04	0.002
80	0.3211E+04	0.002
81	0.3249E+04	0.002
82	0.3281E+04	0.002

83	0.3302E+04	0.002
84	0.3326E+04	0.002
85	0.3336E+04	0.002
86	0.3363E+04	0.002
87	0.3373E+04	0.002
88	0.3414E+04	0.002
89	0.3421E+04	0.002
90	0.3452E+04	0.002
91	0.3465E+04	0.002
92	0.3474E+04	0.002
93	0.3554E+04	0.002
94	0.3577E+04	0.002
95	0.3616E+04	0.002
96	0.3653E+04	0.002

ΠΟΣΟΣΤΑ ΔΡΩΣΩΝ ΙΔΙΟΜΟΡΦΗ	ΙΔΙΟΜΟΡΦΙΚΩΝ ΜΑΖΩΝ-----			ΠΑΡΑΓΟΝΤΕΣ ΣΥΜΜΕΤΟΧΗΣ-----		
	X	Y	Z	X	Y	Z
1	0.0015	0.7499		0.3798	-8.5557	
2	0.6878	0.0018		-8.1936	-0.4245	
3	0.0815	0.0007		2.8210	0.2694	
4	0.0032	0.0000		-0.5595	0.0223	
5	0.0027	0.0280		0.5113	-1.6534	
6	0.0045	0.0013		0.6605	0.3503	
7	0.0007	0.0017		-0.2650	0.4131	
8	0.0001	0.0029		0.1015	-0.5345	
9	0.0026	0.0001		-0.5057	0.1000	
10	0.0003	0.0219		0.1575	-1.4608	
11	0.0000	0.0269		0.0604	-1.6215	
12	0.0040	0.0028		0.6225	-0.5204	
13	0.0008	0.0053		-0.2863	-0.7159	
14	0.0000	0.0002		0.0024	0.1238	
15	0.0000	0.0001		-0.0003	-0.0950	
16	0.0000	0.0028		0.0676	-0.5181	
17	0.0004	0.0006		-0.2005	-0.2373	
18	0.0004	0.0000		0.1983	0.0583	
19	0.0009	0.0047		-0.2994	-0.6802	
20	0.0055	0.0007		-0.7354	0.2622	
21	0.0594	0.0039		-2.4079	-0.6172	
22	0.0126	0.0001		1.1103	0.1172	
23	0.0039	0.0040		-0.6134	0.6267	
24	0.0026	0.0000		-0.5030	-0.0339	
25	0.0002	0.0051		-0.1541	0.7033	
26	0.0011	0.0045		-0.3324	0.6647	
27	0.0001	0.0001		0.0771	0.0792	
28	0.0018	0.0280		-0.4136	1.6538	
29	0.0006	0.0022		-0.2481	-0.4585	
30	0.0008	0.0011		0.2796	-0.3331	
31	0.0017	0.0008		-0.4114	0.2853	
32	0.0013	0.0006		-0.3511	0.2493	
33	0.0002	0.0005		-0.1296	0.2218	
34	0.0002	0.0002		0.1300	0.1378	
35	0.0025	0.0028		0.4987	0.5205	
36	0.0009	0.0007		0.2889	-0.2687	
37	0.0000	0.0002		-0.0280	-0.1547	
38	0.0001	0.0002		0.0964	0.1428	
39	0.0000	0.0000		0.0177	-0.0146	
40	0.0001	0.0000		-0.0992	-0.0391	
41	0.0008	0.0014		0.2820	-0.3746	
42	0.0005	0.0005		0.2135	-0.2112	
43	0.0000	0.0001		0.0566	-0.0748	
44	0.0007	0.0028		-0.2578	0.5244	
45	0.0027	0.0037		-0.5153	-0.5987	
46	0.0027	0.0003		0.5162	-0.1829	
47	0.0000	0.0002		0.0176	0.1433	
48	0.0009	0.0020		0.3040	-0.4454	
49	0.0001	0.0031		0.0994	-0.5545	
50	0.0000	0.0031		0.0082	-0.5483	
51	0.0018	0.0000		0.4226	-0.0050	
52	0.0177	0.0018		1.3137	0.4210	
53	0.0023	0.0000		0.4758	-0.0055	
54	0.0043	0.0009		-0.6450	0.2923	
55	0.0000	0.0000		0.0443	0.0033	
56	0.0018	0.0001		-0.4175	0.0913	
57	0.0054	0.0000		0.7235	0.0677	
58	0.0005	0.0001		0.2197	-0.1047	
59	0.0001	0.0001		0.0996	0.1019	
60	0.0011	0.0003		-0.3325	-0.1687	
61	0.0003	0.0000		0.1653	0.0031	
62	0.0000	0.0007		-0.0689	0.2604	
63	0.0001	0.0002		0.0825	-0.1554	
64	0.0011	0.0013		0.3315	-0.3497	
65	0.0008	0.0011		0.2838	-0.3232	
66	0.0000	0.0007		-0.0697	-0.2559	
67	0.0003	0.0000		0.1665	-0.0473	
68	0.0001	0.0000		-0.1074	0.0316	
69	0.0003	0.0023		-0.1652	-0.4753	
70	0.0000	0.0002		-0.0647	0.1408	
71	0.0018	0.0017		0.4227	0.4128	
72	0.0002	0.0041		0.1510	-0.6360	
73	0.0001	0.0046		0.0749	-0.6682	
74	0.0001	0.0002		-0.1157	0.1211	
75	0.0001	0.0000		-0.0984	-0.0420	
76	0.0003	0.0001		0.1749	0.1110	
77	0.0006	0.0001		0.2456	-0.0757	
78	0.0009	0.0000		-0.2890	-0.0150	

ΙΔΙΟΜΟΡΦΗ	X	Y	Z	X	Y	Z
79	0.0010	0.0000		-0.3105	-0.0613	
80	0.0004	0.0000		0.2015	-0.0323	
81	0.0006	0.0002		-0.2372	-0.1434	
82	0.0007	0.0000		0.2677	-0.0110	
83	0.0002	0.0004		-0.1494	-0.2040	
84	0.0013	0.0001		-0.3585	0.1035	
85	0.0000	0.0000		-0.0407	-0.0576	
86	0.0022	0.0000		0.4586	0.0450	
87	0.0007	0.0001		0.2582	-0.0972	
88	0.0000	0.0000		-0.0627	0.0011	
89	0.0005	0.0001		-0.2170	0.1111	
90	0.0004	0.0000		0.1875	-0.0217	
91	0.0000	0.0000		-0.0689	0.0462	
92	0.0049	0.0001		0.6909	0.0842	
93	0.0005	0.0003		0.2150	-0.1592	
94	0.0001	0.0005		-0.0904	-0.2300	
95	0.0000	0.0004		-0.0557	-0.1966	
96	0.0000	0.0004		0.0150	-0.2013	
Σ	0.9513	0.9483				



Φ Α Σ Μ Α Α Π Ο Κ Ρ Ι Σ Ε Ω Σ Μ Ε Γ Ι Σ Τ Ω Ν Ε Π Ι Τ Α Χ Υ Ν Σ Ε Ω Ν

ΣΥΝΑΡΤΗΣΗ ΜΕΤΑΒΟΛΗΣ ΤΙΜΩΝ ΦΑΣΜΑΤΟΣ T\*\*(- 2/ 3) ΕΑΚ Μ

ΜΕΓΙΣΤΗ ΕΠΙΤΑΧΥΝΣΗ ΕΔΑΦΟΥΣ----- A= 0.160\*g  
 ΚΑΤΗΓΟΡΙΑ ΕΔΑΦΟΥΣ----- T2= 0.600 ( Β ) T1= 0.150  
 ΣΥΝΤΕΛΕΣΤΗΣ ΜΕΓΙΣΤΗΣ ΕΝΙΣΧΥΣΕΩΣ--- βo= 2.500  
 ΠΟΣΟΣΤΟ ΚΡΙΣΙΜΗΣ ΑΠΟΣΒΕΣΗΣ----- ζ= 5.0 %  
 ΣΥΝΤΕΛΕΣΤΗΣ ΣΠΟΥΔΑΙΟΤΗΤΑΣ ----- γI= 1.150  
 ΣΥΝΤΕΛΕΣΤΕΣ ΣΥΜΠΕΡΙΦΟΡΑΣ ----- q<sub>x</sub>= 3.500 q<sub>y</sub>= 3.500 q<sub>z</sub>= 1.750  
 ΣΥΝΤΕΛΕΣΤΗΣ ΘΕΜΕΛΙΩΣΕΩΣ----- θ= 1.000

ΑΠΟΤΕΛΕΣΜΑΤΑ ΓΙΑ ΣΕΙΣΜΟ ΚΑΤΑ Χ, Υ ΚΑΙ Ζ - ΣΥΝΔΥΑΣΜΟΣ ΜΕ ΤΟΝ ΚΑΝΟΝΑ: 1.00 / 0.30

ΛΑΜΒΑΝΟΜΕΝΕΣ ΥΠΟΨΗ ΚΑΝΟΝΙΚΕΣ ΜΟΡΦΕΣ J= 96  
 ΣΥΝΔΥΑΣΜΟΣ ΙΔΙΟΜΟΡΦΙΚΩΝ ΑΠΟΚΡΙΣΕΩΝ: SRSS

T I M E Σ Φ Α Σ Μ Α Τ Ι Κ Ω Ν Ε Π Ι Τ Α Χ Υ Ν Σ Ε Ω Ν

MODE	X	Y	Z
1	1.710	1.710	
2	1.755	1.755	
3	1.760	1.760	
4	1.763	1.763	
5	1.767	1.767	
6	1.768	1.768	
7	1.770	1.770	
8	1.773	1.773	
9	1.774	1.774	
10	1.776	1.776	
11	1.779	1.779	
12	1.782	1.782	
13	1.782	1.782	
14	1.783	1.783	
15	1.784	1.784	
16	1.785	1.785	
17	1.786	1.786	
18	1.787	1.787	
19	1.788	1.788	
20	1.789	1.789	
21	1.789	1.789	
22	1.790	1.790	
23	1.790	1.790	
24	1.790	1.790	
25	1.790	1.790	
26	1.791	1.791	
27	1.791	1.791	
28	1.792	1.792	
29	1.792	1.792	
30	1.792	1.792	
31	1.792	1.792	
32	1.792	1.792	
33	1.793	1.793	
34	1.793	1.793	
35	1.793	1.793	
36	1.793	1.793	
37	1.794	1.794	
38	1.794	1.794	
39	1.794	1.794	
40	1.794	1.794	
41	1.794	1.794	
42	1.794	1.794	
43	1.795	1.795	
44	1.795	1.795	
45	1.795	1.795	
46	1.795	1.795	
47	1.795	1.795	
48	1.795	1.795	
49	1.795	1.795	
50	1.796	1.796	
51	1.796	1.796	
52	1.796	1.796	
53	1.796	1.796	
54	1.796	1.796	
55	1.796	1.796	
56	1.796	1.796	
57	1.796	1.796	
58	1.796	1.796	
59	1.797	1.797	
60	1.797	1.797	
61	1.797	1.797	
62	1.797	1.797	
63	1.797	1.797	
64	1.797	1.797	

Τ Ι Μ Ε Σ	Φ Α Σ Μ Α Τ Ι Κ Ω Ν	Ε Π Ι Τ Α Χ Υ Ν Σ Ε Ω Ν
MODE	X	Y
65	1.797	1.797
66	1.797	1.797
67	1.798	1.798
68	1.798	1.798
69	1.798	1.798
70	1.798	1.798
71	1.798	1.798
72	1.798	1.798
73	1.798	1.798
74	1.798	1.798
75	1.798	1.798
76	1.798	1.798
77	1.798	1.798
78	1.798	1.798
79	1.798	1.798
80	1.798	1.798
81	1.798	1.798
82	1.798	1.798
83	1.798	1.798
84	1.799	1.799
85	1.799	1.799
86	1.799	1.799
87	1.799	1.799
88	1.799	1.799
89	1.799	1.799
90	1.799	1.799
91	1.799	1.799
92	1.799	1.799
93	1.799	1.799
94	1.799	1.799
95	1.799	1.799
96	1.799	1.799
TEMNOYEA BΑΣHE	119.200	125.563

TIME LOG FOR DYNAMIC ANALYSIS PHASE

Eigenvalue problem solution..... 0.515 min  
 Maximum dynamic displacements and internal forces..... 0.007 min  
 Total time..... 0.522 min

□

date: 12/06/2019 , clock: 14:52:16

PROGRAM N E X T 2 0 1 8 by c o m p u t e c \*s-mode\* - Edition 7 ( MAY 2018 ) - 400000000  
 Project: ΚΤΙΡΙΟ ΕΡΜΗ - ΕΣΩΤΕΡΙΚΗ ΕΝΙΣΧΥΣΗ ΜΕ ΕΚΤΟΞΕΥΟΜΕΝΟ ΣΚΥΡΟΔΕΜΑ

ΠΟΙΟΤΗΣ ΣΚΥΡΟΔΕΜΑΤΟΣ C20/25 ΚΑΤΗΓΟΡΙΑ ΧΑΛΥΒΑ B400C GRK M ΕΚΩΣ 2000  
 B400C ΣΥΝΔΕΤΗΡΕΣ

ΥΠΟΛΟΓΙΣΤΙΚΗ ΑΝΤΟΧΗ ΣΚΥΡΟΔΕΜΑΤΟΣ fcd= 11.33 MN/M2  
 ΥΠΟΛΟΓ. ΑΝΤΟΧΗ ΧΑΛΥΒΟΣ ΟΠΛΙΣΜΟΥ fyd= 347.8 MN/M2

ΔΙΑΓΡΑΜΜΑ ΤΑΣΕΩΝ ΒΡΑΧΥΝΣΕΩΝ ΣΚΥΡΟΔΕΜΑΤΟΣ ΠΑΡΑΒΟΛΙΚΟ ΜΕΧΡΙ εc1= -2.0 0/00  
 ΜΕΓΙΣΤΗ ΒΡΑΧΥΝΣΗ ΣΚΥΡΟΔΕΜΑΤΟΣ ΣΕ ΚΑΜΨΗ εcu= -3.5 0/00  
 ΜΕΓΙΣΤΗ ΒΡΑΧΥΝΣΗ ΣΚΥΡΟΔ. ΣΕ ΚΕΝΤΡΙΚΗ ΘΛΙΨΗ εcu= -2.0 0/00  
 ΜΕΓΙΣΤΗ ΜΗΚΥΝΣΗ ΟΠΛΙΣΜΟΥ ΔΙΑΤΟΜΗΣ ΣΕ ΚΑΜΨΗ εsu= 20.0 0/00

ΜΕΤΡΟ ΕΛΑΣΤΙΚΟΤΗΤΟΣ ΧΑΛΥΒΟΣ Es= 200. GN/M2  
 ΣΥΝΤΕΛΕΣΤΗΣ ΑΣΦΑΛΕΙΑΣ ν= 1.00/ 1.00  
 ΣΥΝΤΕΛΕΣΤΕΣ ΑΣΦΑΛΕΙΑΣ ΥΛΙΚΩΝ γM: γc/γs = 1.50/ 1.15

ΜΟΝΑΔΕΣ: KN ,M

Μ Ε Τ Α Λ Λ Ι Κ Ε Σ Ρ Α Β Δ Ο Ι ( EC3 / EC4 / EC9)

eldx	eldq	eldx1	eldq1	atd1	atd2	datd	fyb	fu	
250.	300.	250.	300.	0.00	0.00	0.00	320.	400.	EN ΘΕΡΜΩ ΕΞΕΛΑΣΗ ΚΟΙΛΩΝ ΔΙΑΤΟΜΩΝ

Δ Ε Δ Ο Μ Ε Ν Α Ε Υ Λ Ο Υ ( EC5 )

ft0	ft90	fc0	fc90	fmy	fmz	kc90	km	fv	kinst	kdef	Et
10.50	0.00	11.00	0.00	14.00	14.00	0.00	0.70	1.20	0.00	0.60	0.100E+08 200. 300.

ΕΔΑΦΟΣ: ΒΑΡΟΣ ΥΛΙΚΟΥ ΕΠΙΧΩΣΗΣ = 18.00 KN/M3  
 ΒΑΡΟΣ ΕΔΑΦΟΥΣ ΘΕΜΕΛΙΩΣΕΩΣ = 18.00 KN/M3  
 ΓΩΝΙΑ ΕΣΩΤΕΡΙΚΗΣ ΤΡΙΒΗΣ = 0.00 DEG  
 ΣΥΝΟΧΗ = 0.00 KN/M2

ΕΠΙΤΡΕΠΟΜΕΝΗ ΤΑΣΗ ΕΔΑΦΟΥΣ = 200.00 KN/M2

Σ Υ Ν Δ Υ Α Σ Μ Ο Ι Φ Ο Ρ Τ Ι Σ Ε Ω Ν Α Σ Τ Ο Χ Ι Α Σ

ΦΟΡ/ΣΗ	ΤΥΠΟΣ	ΣΥΝΔ. 1	2	3
1 G	1	1.350	1.000	1.000
2 Q	2	1.500	0.500	0.500
3 E	-4	0.000	1.000	0.300
4 E	-5	0.000	0.300	1.000

Μ Ε Τ Α Κ Ι Ν Η Σ Ε Ι Σ Κ Ο Μ Β Ω Ν Φ Ο Ρ Ε Α

ΚΟΜΒΟΣ	ΣΥΝΔ	LC	Dx	Dy	Dz	φx	φy	φz
1	1		0.62218E-05	0.24695E-04	0.85781E-06	0.10850E-04	-0.91850E-05	0.81652E-05
	2		0.86561E-06	0.52770E-06	-0.15117E-07	0.60833E-05	-0.41829E-05	0.35459E-06
	3		0.64312E-05	0.66801E-05	-0.24636E-05	0.20210E-05	-0.16563E-05	-0.22074E-05
	4		0.49256E-05	0.27833E-04	-0.48138E-05	0.91342E-05	-0.28637E-05	0.35648E-05
2	1		0.39799E-05	0.22001E-04	0.10406E-05	0.10384E-04	-0.80764E-05	0.12592E-04
	2		-0.14039E-06	-0.98272E-06	0.19497E-06	0.55087E-05	-0.34402E-05	0.66730E-06
	3		0.59956E-05	0.61936E-05	-0.24665E-05	0.20177E-05	-0.18618E-05	-0.21629E-05
	4		0.42001E-05	0.25546E-04	-0.48786E-05	0.94332E-05	-0.29532E-05	0.33969E-05
3	1		0.23293E-05	0.19504E-04	0.12279E-05	0.94976E-05	-0.53659E-05	0.18580E-04
	2		-0.78761E-06	-0.21282E-05	0.49708E-06	0.35983E-05	-0.18264E-05	0.92092E-06
	3		0.55170E-05	0.56746E-05	-0.24630E-05	0.22555E-05	-0.19942E-05	-0.21220E-05
	4		0.34635E-05	0.23025E-04	-0.50185E-05	0.10974E-04	-0.29298E-05	0.33013E-05
4	1		0.12445E-05	0.17207E-04	0.13376E-05	0.88786E-05	-0.34540E-05	0.24347E-04
	2		-0.10938E-05	-0.27794E-05	0.82277E-06	0.16120E-05	-0.67294E-06	0.80186E-06
	3		0.50131E-05	0.50659E-05	-0.24536E-05	0.26707E-05	-0.20753E-05	-0.20395E-05
	4		0.27526E-05	0.20030E-04	-0.51442E-05	0.12969E-04	-0.27794E-05	0.35187E-05
5	1		0.54562E-06	0.15021E-04	0.13384E-05	0.86166E-05	-0.22334E-05	0.28922E-04
	2		-0.11690E-05	-0.29535E-05	0.10984E-05	-0.15562E-06	0.34437E-07	0.30710E-06
	3		0.44925E-05	0.43524E-05	-0.24188E-05	0.30470E-05	-0.21272E-05	-0.19071E-05
	4		0.20907E-05	0.16605E-04	-0.51169E-05	0.14220E-04	-0.25466E-05	0.39514E-05
6	1		0.85691E-07	0.12882E-04	0.12607E-05	0.84421E-05	-0.15093E-05	0.31926E-04
	2		-0.11143E-05	-0.27390E-05	0.12779E-05	-0.14605E-05	0.37311E-06	-0.30008E-06
	3		0.39619E-05	0.35700E-05	-0.23392E-05	0.31999E-05	-0.21517E-05	-0.17470E-05
	4		0.15009E-05	0.13037E-04	-0.48607E-05	0.14065E-04	-0.22126E-05	0.43403E-05

KOMBOΣ	ΣΥΝΔ	LC	Dx	Dy	Dz	φx	φy	φz
7		1	-0.22596E-06	0.10814E-04	0.11567E-05	0.79886E-05	-0.10091E-05	0.33050E-04
		2	-0.10020E-05	-0.22710E-05	0.13398E-05	-0.21747E-05	0.51152E-06	-0.78613E-06
		3	0.34263E-05	0.27857E-05	-0.22027E-05	0.30532E-05	-0.21607E-05	-0.15619E-05
		4	0.10093E-05	0.96917E-05	-0.43734E-05	0.12475E-04	-0.17840E-05	0.44451E-05
8		1	-0.42243E-06	0.89087E-05	0.10567E-05	0.71906E-05	-0.57148E-06	0.31960E-04
		2	-0.86497E-06	-0.16991E-05	0.12883E-05	-0.23103E-05	0.57525E-06	-0.10515E-05
		3	0.28884E-05	0.20716E-05	-0.20094E-05	0.26474E-05	-0.21613E-05	-0.13324E-05
		4	0.63463E-06	0.68796E-05	-0.37185E-05	0.99324E-05	-0.13120E-05	0.41036E-05
9		1	-0.51820E-06	0.72103E-05	0.92486E-06	0.64678E-05	-0.19214E-06	0.28530E-04
		2	-0.71632E-06	-0.11511E-05	0.11480E-05	-0.20252E-05	0.60652E-06	-0.10893E-05
		3	0.23507E-05	0.14761E-05	-0.17711E-05	0.21288E-05	-0.21504E-05	-0.10482E-05
		4	0.37877E-06	0.47389E-05	-0.30092E-05	0.72710E-05	-0.87197E-06	0.33118E-05
10		1	-0.53162E-06	0.56336E-05	0.72206E-06	0.62953E-05	0.10356E-06	0.23048E-04
		2	-0.56300E-06	-0.70291E-06	0.95495E-06	-0.15556E-05	0.61426E-06	-0.94804E-06
		3	0.18170E-05	0.10067E-05	-0.15026E-05	0.16587E-05	-0.21240E-05	-0.72919E-06
		4	0.22337E-06	0.31992E-05	-0.23435E-05	0.52135E-05	-0.52758E-06	0.22593E-05
11		1	-0.47728E-06	0.40285E-05	0.46011E-06	0.66621E-05	0.38740E-06	0.16196E-04
		2	-0.40984E-06	-0.37507E-06	0.73820E-06	-0.10831E-05	0.60787E-06	-0.70508E-06
		3	0.12915E-05	0.63968E-06	-0.12081E-05	0.13091E-05	-0.20821E-05	-0.42764E-06
		4	0.13422E-06	0.20695E-05	-0.17546E-05	0.39676E-05	-0.30595E-06	0.12214E-05
12		1	-0.34347E-06	0.23301E-05	0.20949E-06	0.69195E-05	0.77517E-06	0.90092E-05
		2	-0.25836E-06	-0.15805E-06	0.50993E-06	-0.66649E-06	0.60645E-06	-0.43963E-06
		3	0.77898E-06	0.34727E-06	-0.87727E-06	0.10445E-05	-0.20207E-05	0.23055E-06
		4	0.75810E-07	0.11718E-05	-0.12088E-05	0.32890E-05	-0.20730E-06	0.43968E-06
13		1	-0.12686E-06	0.74347E-06	0.48551E-07	0.53947E-05	0.92345E-06	0.31127E-05
		2	-0.10715E-06	-0.38041E-07	0.26695E-06	-0.31038E-06	0.60841E-06	-0.18390E-06
		3	0.29678E-06	0.11969E-06	-0.48385E-06	0.77806E-06	-0.18103E-05	0.12828E-06
		4	0.29600E-07	0.42485E-06	-0.64268E-06	0.26635E-05	-0.17610E-06	-0.11627E-06
14		1	0.00000E+00	0.00000E+00	0.00000E+00	0.00000E+00	0.00000E+00	0.00000E+00
		2	0.00000E+00	0.00000E+00	0.00000E+00	0.00000E+00	0.00000E+00	0.00000E+00
		3	0.00000E+00	0.00000E+00	0.00000E+00	0.00000E+00	0.00000E+00	0.00000E+00
		4	0.00000E+00	0.00000E+00	0.00000E+00	0.00000E+00	0.00000E+00	0.00000E+00
15		1	0.44023E-05	0.24922E-04	0.34945E-05	0.11369E-04	-0.15010E-04	0.65371E-05
		2	0.83574E-06	0.46719E-06	0.12995E-05	0.51025E-05	-0.70348E-05	0.82643E-07
		3	0.70050E-05	0.66544E-05	-0.19634E-05	0.21893E-05	-0.15071E-05	-0.25330E-05
		4	0.41219E-05	0.27712E-04	-0.25138E-05	0.92320E-05	-0.25439E-05	0.31707E-05
16		1	0.65525E-06	0.22136E-04	0.35538E-05	0.00000E+00	-0.14290E-04	0.14289E-04
		2	-0.69834E-06	-0.93571E-06	0.13055E-05	0.00000E+00	-0.50457E-05	0.36230E-05
		3	0.65972E-05	0.61683E-05	-0.19333E-05	0.00000E+00	-0.18108E-05	-0.27568E-05
		4	0.34577E-05	0.25597E-04	-0.25216E-05	0.00000E+00	-0.28321E-05	0.29310E-05
17		1	-0.25373E-05	0.19577E-04	0.35072E-05	0.00000E+00	-0.11081E-04	0.20975E-04
		2	-0.16344E-05	-0.20724E-05	0.12997E-05	0.00000E+00	-0.24835E-05	0.56348E-05
		3	0.61252E-05	0.56743E-05	-0.19020E-05	0.00000E+00	-0.20569E-05	-0.28596E-05
		4	0.27442E-05	0.23202E-04	-0.26026E-05	0.00000E+00	-0.29813E-05	0.29522E-05
18		1	-0.48477E-05	0.17180E-04	0.33730E-05	0.00000E+00	-0.74677E-05	0.25407E-04
		2	-0.19622E-05	-0.27416E-05	0.12872E-05	0.00000E+00	-0.28321E-06	0.59125E-05
		3	0.55972E-05	0.50651E-05	-0.18595E-05	0.00000E+00	-0.22681E-05	-0.27898E-05
		4	0.20235E-05	0.20150E-04	-0.26340E-05	0.00000E+00	-0.29643E-05	0.31044E-05
19		1	-0.63206E-05	0.14894E-04	0.31570E-05	0.00000E+00	-0.44567E-05	0.27395E-04
		2	-0.18520E-05	-0.29190E-05	0.12594E-05	0.00000E+00	0.96725E-06	0.48987E-05
		3	0.50251E-05	0.43353E-05	-0.17950E-05	0.00000E+00	-0.24032E-05	-0.25856E-05
		4	0.13531E-05	0.16603E-04	-0.25568E-05	0.00000E+00	-0.27325E-05	0.32532E-05
20		1	-0.71324E-05	0.12629E-04	0.28431E-05	0.00000E+00	-0.20868E-05	0.27569E-04
		2	-0.15571E-05	-0.26944E-05	0.11989E-05	0.00000E+00	0.12825E-05	0.36086E-05
		3	0.44283E-05	0.35313E-05	-0.17043E-05	0.00000E+00	-0.24584E-05	-0.23283E-05
		4	0.82239E-06	0.12923E-04	-0.23937E-05	0.00000E+00	-0.22494E-05	0.32764E-05
21		1	-0.73808E-05	0.10392E-04	0.25204E-05	0.00000E+00	0.11342E-06	0.26184E-04
		2	-0.12437E-05	-0.22038E-05	0.11076E-05	0.00000E+00	0.11954E-05	0.25210E-05
		3	0.38183E-05	0.27204E-05	-0.15842E-05	0.00000E+00	-0.24915E-05	-0.20349E-05
		4	0.54798E-06	0.94744E-05	-0.21633E-05	0.00000E+00	-0.15714E-05	0.31027E-05
22		1	-0.70786E-05	0.83633E-05	0.22325E-05	0.00000E+00	0.23074E-05	0.23355E-04
		2	-0.96490E-06	-0.16059E-05	0.97625E-06	0.00000E+00	0.10366E-05	0.16888E-05
		3	0.31958E-05	0.19864E-05	-0.14288E-05	0.00000E+00	-0.25283E-05	-0.16698E-05
		4	-0.51322E-06	0.66098E-05	-0.18598E-05	0.00000E+00	-0.84966E-06	0.27211E-05

KOMBOΣ	ΣΥΝΔ	LC	Dx	Dy	Dz	φx	φy	φz
23	1	1	-0.62537E-05	0.66872E-05	0.19634E-05	0.00000E+00	0.42207E-05	0.19257E-04
	2	2	-0.72377E-06	-0.10571E-05	0.81447E-06	0.00000E+00	0.89832E-06	0.10292E-05
	3	3	0.25633E-05	0.13965E-05	-0.12431E-05	0.00000E+00	-0.25441E-05	-0.12209E-05
	4	4	-0.50084E-06	0.45330E-05	-0.15236E-05	0.00000E+00	-0.38369E-06	0.21797E-05
24	1	1	-0.50197E-05	0.52351E-05	0.16327E-05	0.00000E+00	0.55331E-05	0.14442E-04
	2	2	-0.51502E-06	-0.63481E-06	0.64780E-06	0.00000E+00	0.77431E-06	0.49760E-06
	3	3	0.19312E-05	0.94955E-06	-0.10398E-05	0.00000E+00	-0.25103E-05	-0.73969E-06
	4	4	-0.41770E-06	0.31057E-05	-0.12355E-05	0.00000E+00	0.46776E-06	0.15831E-05
25	1	1	-0.35397E-05	0.37839E-05	0.12576E-05	0.00000E+00	0.61732E-05	0.94595E-05
	2	2	-0.33616E-06	-0.33620E-06	0.48939E-06	0.00000E+00	0.66190E-06	0.10634E-06
	3	3	0.13145E-05	0.60159E-06	-0.81874E-06	0.00000E+00	-0.24147E-05	-0.33532E-06
	4	4	-0.28395E-06	0.20456E-05	-0.97222E-06	0.00000E+00	0.57972E-06	0.10151E-05
26	1	1	-0.19953E-05	0.22871E-05	0.86121E-06	0.00000E+00	0.59951E-05	0.48594E-05
	2	2	-0.18337E-06	-0.13721E-06	0.33157E-06	0.00000E+00	0.56338E-06	-0.12141E-06
	3	3	0.73320E-06	0.32133E-06	-0.56979E-06	0.00000E+00	-0.22115E-05	0.25724E-06
	4	4	-0.14367E-06	0.11783E-05	-0.68468E-06	0.00000E+00	0.52029E-06	0.53806E-06
27	1	1	-0.64978E-06	0.93703E-06	0.42081E-06	0.00000E+00	0.44448E-05	0.13793E-05
	2	2	-0.58461E-07	-0.22935E-07	0.16722E-06	0.00000E+00	0.41353E-06	-0.14046E-06
	3	3	0.23741E-06	-0.10989E-06	-0.29040E-06	0.00000E+00	-0.16514E-05	0.24499E-06
	4	4	-0.39428E-07	0.46950E-06	-0.36250E-06	0.00000E+00	0.30475E-06	0.19078E-06
28	1	1	0.00000E+00	0.00000E+00	0.00000E+00	0.00000E+00	0.00000E+00	0.00000E+00
	2	2	0.00000E+00	0.00000E+00	0.00000E+00	0.00000E+00	0.00000E+00	0.00000E+00
	3	3	0.00000E+00	0.00000E+00	0.00000E+00	0.00000E+00	0.00000E+00	0.00000E+00
	4	4	0.00000E+00	0.00000E+00	0.00000E+00	0.00000E+00	0.00000E+00	0.00000E+00
29	1	1	0.30796E-05	0.25070E-04	0.63339E-05	0.11859E-04	-0.24913E-04	0.44765E-05
	2	2	0.82784E-06	0.50718E-06	0.25635E-05	0.55147E-05	-0.12539E-04	0.30946E-07
	3	3	0.76164E-05	0.65332E-05	-0.15335E-05	0.16298E-05	-0.11978E-05	-0.25333E-05
	4	4	0.33791E-05	0.27333E-04	-0.53719E-06	0.65287E-05	-0.20734E-05	0.30364E-05
30	1	1	-0.29028E-05	0.22312E-04	0.62317E-05	0.00000E+00	-0.22468E-04	0.14513E-04
	2	2	-0.18326E-05	-0.85606E-06	0.24025E-05	0.00000E+00	-0.87202E-05	0.54324E-05
	3	3	0.72873E-05	0.61292E-05	-0.14842E-05	0.00000E+00	-0.15739E-05	-0.29205E-05
	4	4	0.27935E-05	0.25722E-04	-0.40947E-06	0.00000E+00	-0.27304E-05	0.27651E-05
31	1	1	-0.78630E-05	0.19729E-04	0.59666E-05	0.00000E+00	-0.16547E-04	0.22643E-04
	2	2	-0.34362E-05	-0.20355E-05	0.21348E-05	0.00000E+00	-0.38316E-05	0.90839E-05
	3	3	0.68631E-05	0.57036E-05	-0.14245E-05	0.00000E+00	-0.20406E-05	-0.32169E-05
	4	4	0.21174E-05	0.23645E-04	-0.34754E-06	0.00000E+00	-0.30393E-05	0.26999E-05
32	1	1	-0.11154E-04	0.17222E-04	0.56463E-05	0.00000E+00	-0.96831E-05	0.26090E-04
	2	2	-0.38329E-05	-0.27129E-05	0.18455E-05	0.00000E+00	0.57573E-06	0.91166E-05
	3	3	0.63238E-05	0.50804E-05	-0.13555E-05	0.00000E+00	-0.24792E-05	-0.31655E-05
	4	4	0.14476E-05	0.20364E-04	-0.24874E-06	0.00000E+00	-0.30673E-05	0.27913E-05
33	1	1	-0.12900E-04	0.14883E-04	0.52293E-05	0.00000E+00	-0.45988E-05	0.26465E-04
	2	2	-0.33989E-05	-0.28588E-05	0.14770E-05	0.00000E+00	0.24959E-05	0.74087E-05
	3	3	0.56975E-05	0.43181E-05	-0.12536E-05	0.00000E+00	-0.26970E-05	-0.29273E-05
	4	4	0.94309E-06	0.16585E-04	0.14721E-06	0.00000E+00	-0.27374E-05	0.28645E-05
34	1	1	-0.13549E-04	0.12573E-04	0.46652E-05	0.00000E+00	-0.69182E-06	0.25134E-04
	2	2	-0.27329E-05	-0.26397E-05	0.11572E-05	0.00000E+00	0.26550E-05	0.56968E-05
	3	3	0.50339E-05	0.35074E-05	-0.11499E-05	0.00000E+00	-0.27637E-05	-0.26562E-05
	4	4	-0.81299E-06	0.12881E-04	0.19992E-06	0.00000E+00	-0.20867E-05	0.27849E-05
35	1	1	-0.13267E-04	0.10063E-04	0.39139E-05	0.00000E+00	0.28955E-05	0.22298E-04
	2	2	-0.21199E-05	-0.21182E-05	0.91964E-06	0.00000E+00	0.22274E-05	0.43939E-05
	3	3	0.43504E-05	0.26541E-05	-0.10532E-05	0.00000E+00	-0.28230E-05	-0.23765E-05
	4	4	-0.93277E-06	0.92417E-05	0.91447E-07	0.00000E+00	-0.12427E-05	0.25104E-05
36	1	1	-0.12118E-04	0.77367E-05	0.33797E-05	0.00000E+00	0.62559E-05	0.18214E-04
	2	2	-0.16097E-05	-0.14501E-05	0.70768E-06	0.00000E+00	0.18828E-05	0.34242E-05
	3	3	0.36345E-05	0.18656E-05	-0.93418E-06	0.00000E+00	-0.29630E-05	-0.20211E-05
	4	4	-0.99703E-06	0.61914E-05	-0.99486E-07	0.00000E+00	-0.51984E-06	0.20611E-05
37	1	1	-0.10206E-04	0.61982E-05	0.28452E-05	0.00000E+00	0.87413E-05	0.13365E-04
	2	2	-0.11657E-05	-0.90966E-06	0.51585E-06	0.00000E+00	0.16717E-05	0.24703E-05
	3	3	0.28794E-05	0.13044E-05	-0.79722E-06	0.00000E+00	-0.30748E-05	-0.14864E-05
	4	4	-0.91168E-06	0.43161E-05	-0.15183E-06	0.00000E+00	0.63015E-06	0.15183E-05
38	1	1	-0.78467E-05	0.49529E-05	0.22660E-05	0.00000E+00	0.99430E-05	0.90158E-05
	2	2	-0.77803E-06	-0.54973E-06	0.38559E-06	0.00000E+00	0.14245E-05	0.15876E-05
	3	3	0.21145E-05	0.90918E-06	-0.66526E-06	0.00000E+00	-0.30326E-05	-0.92689E-06
	4	4	-0.71936E-06	0.31017E-05	-0.26522E-06	0.00000E+00	0.90435E-06	0.10749E-05

KOMBOΣ	ΣΥΝΔ	LC	Dx	Dy	Dz	φx	φy	φz
39		1	-0.53110E-05	0.36530E-05	0.17089E-05	0.00000E+00	0.10178E-04	0.53410E-05
		2	-0.45626E-06	-0.29825E-06	0.28585E-06	0.00000E+00	0.11458E-05	0.84716E-06
		3	0.13771E-05	0.59089E-06	-0.52381E-06	0.00000E+00	-0.28434E-05	-0.43709E-06
		4	-0.47971E-06	0.21215E-05	-0.31826E-06	0.00000E+00	0.98168E-06	0.70857E-06
40		1	-0.28584E-05	0.23160E-05	0.11538E-05	0.00000E+00	0.91964E-05	0.24251E-05
		2	-0.20856E-06	-0.12579E-06	0.19304E-06	0.00000E+00	0.82612E-06	0.31909E-06
		3	0.71276E-06	-0.32802E-06	-0.36396E-06	0.00000E+00	-0.24196E-05	0.15149E-06
		4	-0.24690E-06	0.12761E-05	-0.28501E-06	0.00000E+00	0.84961E-06	0.39145E-06
41		1	-0.87371E-06	0.10647E-05	0.57518E-06	0.00000E+00	0.62718E-05	0.55353E-06
		2	-0.50160E-07	-0.25159E-07	0.99377E-07	0.00000E+00	0.42229E-06	0.56317E-07
		3	0.20518E-06	-0.12799E-06	-0.18930E-06	0.00000E+00	-0.15374E-05	0.74419E-07
		4	-0.71235E-07	0.55690E-06	-0.17898E-06	0.00000E+00	0.52724E-06	0.12888E-06
42		1	0.00000E+00	0.00000E+00	0.00000E+00	0.00000E+00	0.00000E+00	0.00000E+00
		2	0.00000E+00	0.00000E+00	0.00000E+00	0.00000E+00	0.00000E+00	0.00000E+00
		3	0.00000E+00	0.00000E+00	0.00000E+00	0.00000E+00	0.00000E+00	0.00000E+00
		4	0.00000E+00	0.00000E+00	0.00000E+00	0.00000E+00	0.00000E+00	0.00000E+00
43		1	0.21872E-05	0.24992E-04	0.91397E-05	0.10965E-04	-0.36524E-04	0.30343E-05
		2	0.83662E-06	0.56535E-06	0.40032E-05	0.62874E-05	-0.19339E-04	-0.66986E-07
		3	0.82027E-05	0.63339E-05	-0.12672E-05	0.79478E-06	-0.83810E-06	-0.23841E-05
		4	0.26554E-05	0.26694E-04	0.53729E-06	0.16675E-05	-0.17284E-05	0.30656E-05
44		1	-0.64037E-05	0.22530E-04	0.90079E-05	0.00000E+00	-0.32075E-04	0.13978E-04
		2	-0.33264E-05	-0.72134E-06	0.37803E-05	0.00000E+00	-0.14008E-04	0.67038E-05
		3	0.79859E-05	0.60584E-05	-0.12098E-05	0.00000E+00	-0.12034E-05	-0.28961E-05
		4	0.21521E-05	0.25817E-04	0.85152E-06	0.00000E+00	-0.25834E-05	0.28330E-05
45		1	-0.13648E-04	0.20004E-04	0.87015E-05	0.00000E+00	-0.24553E-04	0.24969E-04
		2	-0.60939E-05	-0.20280E-05	0.33366E-05	0.00000E+00	-0.71993E-05	0.13082E-04
		3	0.76678E-05	0.57842E-05	-0.11287E-05	0.00000E+00	-0.17947E-05	-0.35169E-05
		4	0.15703E-05	0.24494E-04	0.14794E-05	0.00000E+00	-0.29766E-05	-0.25752E-05
46		1	-0.17663E-04	0.17293E-04	0.80626E-05	0.00000E+00	-0.10369E-04	0.27406E-04
		2	-0.63078E-05	-0.25969E-05	0.23361E-05	0.00000E+00	0.26781E-05	0.10754E-04
		3	0.71103E-05	0.50493E-05	-0.10019E-05	0.00000E+00	-0.27757E-05	-0.33300E-05
		4	0.10718E-05	0.20258E-04	0.28661E-05	0.00000E+00	-0.31889E-05	0.27119E-05
47		1	-0.19364E-04	0.14973E-04	0.74582E-05	0.00000E+00	-0.36689E-05	0.26792E-04
		2	-0.53349E-05	-0.27561E-05	0.15668E-05	0.00000E+00	0.45392E-05	0.82400E-05
		3	0.64196E-05	0.42964E-05	-0.91927E-06	0.00000E+00	-0.30152E-05	-0.30325E-05
		4	-0.10003E-05	0.16569E-04	0.33159E-05	0.00000E+00	-0.27241E-05	0.28267E-05
48		1	-0.19609E-04	0.12652E-04	0.68257E-05	0.00000E+00	0.16779E-05	0.24911E-04
		2	-0.42153E-05	-0.25522E-05	0.94858E-06	0.00000E+00	0.42180E-05	0.62271E-05
		3	0.56884E-05	0.34876E-05	-0.83623E-06	0.00000E+00	-0.30567E-05	-0.27511E-05
		4	-0.12610E-05	0.12885E-04	0.33104E-05	0.00000E+00	-0.18771E-05	0.27600E-05
49		1	-0.18526E-04	0.10196E-04	0.59664E-05	0.00000E+00	0.71067E-05	0.21649E-04
		2	-0.32805E-05	-0.20660E-05	0.49022E-06	0.00000E+00	0.32311E-05	0.48768E-05
		3	0.49397E-05	0.26512E-05	-0.72245E-06	0.00000E+00	-0.30982E-05	-0.25042E-05
		4	-0.14613E-05	0.93314E-05	0.28385E-05	0.00000E+00	-0.84265E-06	0.24842E-05
50		1	-0.16080E-04	0.69119E-05	0.41473E-05	0.00000E+00	0.12252E-04	0.13963E-04
		2	-0.25662E-05	-0.12096E-05	0.27951E-06	0.00000E+00	0.27189E-05	0.42915E-05
		3	0.41443E-05	0.16845E-05	-0.54827E-06	0.00000E+00	-0.34615E-05	-0.22666E-05
		4	-0.14257E-05	0.55130E-05	0.14456E-05	0.00000E+00	0.75029E-06	0.16540E-05
51		1	-0.12877E-04	0.58310E-05	0.31847E-05	0.00000E+00	0.13133E-04	0.85072E-05
		2	-0.18863E-05	-0.73163E-06	0.21764E-06	0.00000E+00	0.26482E-05	0.33690E-05
		3	0.32507E-05	0.12218E-05	-0.46967E-06	0.00000E+00	-0.36415E-05	-0.16825E-05
		4	-0.12025E-05	0.41744E-05	0.74571E-06	0.00000E+00	0.10518E-05	0.10298E-05
52		1	-0.95693E-05	0.47948E-05	0.24638E-05	0.00000E+00	0.13304E-04	0.53422E-05
		2	-0.12618E-05	-0.46410E-06	0.17119E-06	0.00000E+00	0.23262E-05	0.23234E-05
		3	0.23475E-05	0.89503E-06	-0.39963E-06	0.00000E+00	-0.35644E-05	-0.11152E-05
		4	-0.91842E-06	0.31915E-05	0.32788E-06	0.00000E+00	0.12177E-05	0.71973E-06
53		1	-0.62840E-05	0.36085E-05	0.18451E-05	0.00000E+00	0.12817E-04	0.28339E-05
		2	-0.73346E-06	-0.26517E-06	0.13063E-06	0.00000E+00	0.18830E-05	0.13888E-05
		3	0.14892E-05	0.60735E-06	-0.32037E-06	0.00000E+00	-0.32652E-05	-0.61723E-06
		4	-0.60834E-06	0.22797E-05	0.91266E-07	0.00000E+00	0.12389E-05	0.46625E-06
54		1	-0.32717E-05	0.23689E-05	0.12408E-05	0.00000E+00	0.11000E-04	0.10973E-05
		2	-0.32995E-06	-0.12394E-06	0.92013E-07	0.00000E+00	0.13254E-05	0.65105E-06
		3	0.74259E-06	-0.35908E-06	-0.22814E-06	0.00000E+00	-0.26445E-05	-0.25498E-06
		4	-0.31583E-06	0.14403E-05	-0.48506E-07	0.00000E+00	0.10688E-05	0.24620E-06

KOMBOΣ	ΣΥΝΔ	LC	Dx	Dy	Dz	φx	φy	φz
55		1	-0.95958E-06	0.11522E-05	0.62321E-06	0.00000E+00	0.70630E-05	0.18760E-06
		2	-0.79976E-07	-0.34892E-07	0.50181E-07	0.00000E+00	0.66014E-06	0.17647E-06
		3	0.20534E-06	-0.15536E-06	-0.12230E-06	0.00000E+00	-0.15687E-05	0.61717E-07
		4	-0.92395E-07	0.67460E-06	-0.67325E-07	0.00000E+00	0.67956E-06	0.72971E-07
56		1	0.00000E+00	0.00000E+00	0.00000E+00	0.00000E+00	0.00000E+00	0.00000E+00
		2	0.00000E+00	0.00000E+00	0.00000E+00	0.00000E+00	0.00000E+00	0.00000E+00
		3	0.00000E+00	0.00000E+00	0.00000E+00	0.00000E+00	0.00000E+00	0.00000E+00
		4	0.00000E+00	0.00000E+00	0.00000E+00	0.00000E+00	0.00000E+00	0.00000E+00
57		1	0.15450E-05	0.24589E-04	0.11510E-04	0.80819E-05	-0.48144E-04	0.23761E-05
		2	0.84633E-06	0.49745E-06	0.55465E-05	0.60765E-05	-0.26666E-04	0.38539E-07
		3	0.87475E-05	0.61067E-05	-0.11565E-05	0.69126E-06	-0.59819E-06	-0.21989E-05
		4	0.19224E-05	0.26020E-04	0.31457E-06	-0.35583E-05	-0.16971E-05	0.31696E-05
58		1	-0.96844E-05	0.22663E-04	0.11442E-04	0.00000E+00	-0.42094E-04	0.12889E-04
		2	-0.50248E-05	-0.61812E-06	0.54217E-05	0.00000E+00	-0.20777E-04	0.71956E-05
		3	0.86614E-05	0.59651E-05	-0.11132E-05	0.00000E+00	-0.79572E-06	-0.27657E-05
		4	0.14929E-05	0.25858E-04	0.47582E-06	0.00000E+00	-0.23741E-05	0.30433E-05
59		1	-0.19798E-04	0.20791E-04	0.11330E-04	0.00000E+00	-0.40191E-04	0.23836E-04
		2	-0.98249E-05	-0.19539E-05	0.53817E-05	0.00000E+00	-0.18761E-04	0.15430E-04
		3	0.85341E-05	0.59672E-05	-0.11039E-05	0.00000E+00	-0.87949E-06	-0.35718E-05
		4	0.10890E-05	0.26326E-04	0.33037E-06	0.00000E+00	-0.25132E-05	0.27334E-05
60		1	-0.18457E-04	0.53811E-05	0.25773E-05	0.00000E+00	0.16355E-04	0.67113E-05
		2	-0.37266E-05	-0.74989E-06	0.78981E-07	0.00000E+00	0.37605E-05	0.51182E-05
		3	0.47031E-05	0.13273E-05	-0.27859E-06	0.00000E+00	-0.41975E-05	-0.24896E-05
		4	-0.16948E-05	0.41520E-05	0.59362E-06	0.00000E+00	0.13442E-05	0.11039E-05
61		1	-0.14469E-04	0.55179E-05	0.26403E-05	0.00000E+00	0.15810E-04	0.46304E-05
		2	-0.27843E-05	-0.57083E-06	0.34945E-07	0.00000E+00	0.37198E-05	0.39356E-05
		3	0.36570E-05	0.11585E-05	-0.26485E-06	0.00000E+00	-0.41969E-05	-0.18422E-05
		4	-0.13717E-05	0.40601E-05	0.67241E-06	0.00000E+00	0.13240E-05	0.79403E-06
62		1	-0.10542E-04	0.46531E-05	0.22197E-05	0.00000E+00	0.15519E-04	0.27907E-05
		2	-0.18924E-05	-0.38101E-06	0.33737E-07	0.00000E+00	0.33701E-05	0.27807E-05
		3	0.26192E-05	0.89416E-06	-0.23278E-06	0.00000E+00	-0.40794E-05	-0.12693E-05
		4	-0.10300E-05	0.32910E-05	0.40777E-06	0.00000E+00	0.14111E-05	-0.57091E-06
63		1	-0.67755E-05	0.35826E-05	0.17159E-05	0.00000E+00	0.14431E-04	0.13061E-05
		2	-0.11185E-05	-0.23841E-06	0.32549E-07	0.00000E+00	0.27860E-05	0.17209E-05
		3	0.16424E-05	0.64019E-06	-0.19207E-06	0.00000E+00	-0.36875E-05	-0.76228E-06
		4	-0.67732E-06	0.24691E-05	0.17632E-06	0.00000E+00	0.13909E-05	-0.37412E-06
64		1	-0.34436E-05	0.24068E-05	0.11755E-05	0.00000E+00	0.11933E-04	0.38144E-06
		2	-0.51602E-06	-0.12792E-06	0.28923E-07	0.00000E+00	0.20023E-05	0.84601E-06
		3	0.80795E-06	-0.40117E-06	-0.14204E-06	0.00000E+00	-0.29198E-05	-0.36047E-06
		4	-0.35053E-06	0.16277E-05	0.35905E-07	0.00000E+00	0.11907E-05	-0.19569E-06
65		1	-0.98253E-06	0.12068E-05	0.60125E-06	0.00000E+00	0.73482E-05	0.16367E-07
		2	-0.13168E-06	-0.48432E-07	0.19545E-07	0.00000E+00	0.10481E-05	0.23905E-06
		3	0.22115E-06	-0.18707E-06	-0.79595E-07	0.00000E+00	-0.16949E-05	-0.98689E-07
		4	-0.10195E-06	0.80259E-06	-0.33378E-07	0.00000E+00	0.75361E-06	-0.57977E-07
66		1	0.00000E+00	0.00000E+00	0.00000E+00	0.00000E+00	0.00000E+00	0.00000E+00
		2	0.00000E+00	0.00000E+00	0.00000E+00	0.00000E+00	0.00000E+00	0.00000E+00
		3	0.00000E+00	0.00000E+00	0.00000E+00	0.00000E+00	0.00000E+00	0.00000E+00
		4	0.00000E+00	0.00000E+00	0.00000E+00	0.00000E+00	0.00000E+00	0.00000E+00
67		1	0.98872E-06	0.23883E-04	0.12937E-04	0.34446E-05	-0.58653E-04	0.22942E-05
		2	0.81894E-06	0.24327E-06	0.68429E-05	0.43362E-05	-0.33555E-04	0.21791E-06
		3	0.92421E-05	0.58941E-05	-0.11892E-05	0.11322E-05	-0.68148E-06	-0.20052E-05
		4	0.12062E-05	0.25519E-04	-0.10962E-05	-0.69667E-05	-0.18924E-05	0.32338E-05
68		1	-0.12619E-04	0.22724E-04	0.12878E-04	0.00000E+00	-0.51054E-04	0.10914E-04
		2	-0.67074E-05	-0.58439E-06	0.67722E-05	0.00000E+00	-0.27368E-04	0.63039E-05
		3	0.92891E-05	0.58792E-05	-0.11556E-05	0.00000E+00	-0.75904E-06	-0.25248E-05
		4	0.88517E-06	0.26065E-04	-0.10809E-05	0.00000E+00	-0.21996E-05	0.32056E-05
69		1	-0.25021E-04	0.21814E-04	0.12732E-04	0.00000E+00	-0.49111E-04	0.18685E-04
		2	-0.13253E-04	-0.14842E-05	0.66752E-05	0.00000E+00	-0.25732E-04	0.12325E-04
		3	0.93318E-05	0.59825E-05	-0.11310E-05	0.00000E+00	-0.78327E-06	-0.31728E-05
		4	0.81398E-06	0.27154E-04	-0.11302E-05	0.00000E+00	-0.22679E-05	0.29735E-05
70		1	-0.19669E-04	0.48965E-05	0.19021E-05	0.00000E+00	0.17653E-04	0.36589E-05
		2	-0.50446E-05	-0.41293E-06	0.46407E-07	0.00000E+00	0.50341E-05	0.56339E-05
		3	0.52830E-05	0.11271E-05	-0.16046E-06	0.00000E+00	-0.47885E-05	-0.25759E-05
		4	-0.18196E-05	0.36194E-05	0.13813E-06	0.00000E+00	0.14888E-05	-0.99795E-06





KOMBOΣ	ΣΥΝΔ	LC	Dx	Dy	Dz	φx	φy	φz
87	1	1	-0.13719E-06	0.22226E-04	0.12060E-04	-0.63564E-05	-0.71890E-04	0.23473E-05
	2	2	0.70501E-06	-0.55443E-06	0.75618E-05	-0.14859E-05	-0.42379E-04	0.26381E-06
	3	3	0.10082E-04	0.55562E-05	-0.15340E-05	0.10462E-05	0.12386E-05	-0.15956E-05
	4	4	-0.77806E-06	0.25287E-04	-0.48035E-05	-0.67593E-05	-0.23187E-05	0.29931E-05
88	1	1	-0.16390E-04	0.22487E-04	0.11979E-04	0.00000E+00	-0.59527E-04	0.40677E-05
	2	2	-0.87515E-05	-0.43069E-06	0.74688E-05	0.00000E+00	-0.34200E-04	-0.17617E-05
	3	3	0.10330E-04	0.55432E-05	-0.14952E-05	0.00000E+00	0.14211E-05	-0.18885E-05
	4	4	-0.11654E-05	0.25761E-04	-0.47749E-05	0.00000E+00	-0.19515E-05	0.28443E-05
89	1	1	-0.30684E-04	0.23398E-04	0.11918E-04	0.00000E+00	-0.56344E-04	0.33411E-05
	2	2	-0.16912E-04	-0.18574E-06	0.73609E-05	0.00000E+00	-0.32088E-04	0.19712E-05
	3	3	0.10606E-04	0.56467E-05	-0.14430E-05	0.00000E+00	0.14799E-05	-0.22240E-05
	4	4	-0.15830E-05	0.26800E-04	-0.46579E-05	0.00000E+00	-0.19212E-05	0.25107E-05
90	1	1	-0.20818E-04	0.50708E-05	0.11281E-05	0.00000E+00	0.19696E-04	0.14083E-05
	2	2	-0.78489E-05	0.13623E-06	0.24148E-06	0.00000E+00	0.81171E-05	0.55143E-05
	3	3	0.64339E-05	0.96397E-06	-0.25864E-06	0.00000E+00	-0.59442E-05	-0.24070E-05
	4	4	-0.18721E-05	0.35031E-05	-0.10852E-05	0.00000E+00	0.15751E-05	-0.95292E-06
91	1	1	-0.15940E-04	0.49384E-05	0.10626E-05	0.00000E+00	0.19249E-04	0.45429E-06
	2	2	-0.58585E-05	-0.43591E-07	0.19749E-06	0.00000E+00	0.77417E-05	0.38668E-05
	3	3	0.49598E-05	0.10295E-05	-0.25193E-06	0.00000E+00	-0.58488E-05	-0.18240E-05
	4	4	-0.14840E-05	0.39059E-05	-0.10915E-05	0.00000E+00	0.15661E-05	-0.76939E-06
92	1	1	-0.11252E-04	0.42687E-05	0.10065E-05	0.00000E+00	0.18104E-04	-0.15841E-06
	2	2	-0.40157E-05	-0.13454E-06	0.16810E-06	0.00000E+00	0.69329E-05	0.25366E-05
	3	3	0.35264E-05	0.92716E-06	-0.23226E-06	0.00000E+00	-0.55845E-05	-0.12904E-05
	4	4	-0.10936E-05	0.35780E-05	-0.10084E-05	0.00000E+00	0.15747E-05	-0.59072E-06
93	1	1	-0.69749E-05	0.33235E-05	0.91104E-06	0.00000E+00	0.15912E-04	-0.37677E-06
	2	2	-0.24208E-05	-0.14757E-06	0.12753E-06	0.00000E+00	0.57703E-05	0.15098E-05
	3	3	0.21987E-05	0.73102E-06	-0.18503E-06	0.00000E+00	-0.49748E-05	-0.81357E-06
	4	4	-0.70846E-06	0.28442E-05	-0.78289E-06	0.00000E+00	0.14972E-05	-0.40446E-06
94	1	1	-0.34094E-05	0.22602E-05	0.71289E-06	0.00000E+00	0.12358E-04	-0.30269E-06
	2	2	-0.11575E-05	-0.12298E-06	0.84197E-07	0.00000E+00	0.42796E-05	0.73460E-06
	3	3	0.10791E-05	0.50114E-06	-0.12918E-06	0.00000E+00	-0.38977E-05	-0.41122E-06
	4	4	-0.36119E-06	0.19653E-05	-0.52424E-06	0.00000E+00	0.12513E-05	-0.21998E-06
95	1	1	-0.93447E-06	0.11450E-05	0.40748E-06	0.00000E+00	0.71392E-05	-0.10932E-06
	2	2	-0.31311E-06	-0.74661E-07	0.41833E-07	0.00000E+00	0.24020E-05	0.20743E-06
	3	3	0.29668E-06	0.25697E-06	-0.68038E-07	0.00000E+00	-0.22631E-05	-0.11885E-06
	4	4	-0.10300E-06	0.10172E-05	-0.26156E-06	0.00000E+00	0.77101E-06	-0.67627E-07
96	1	1	0.00000E+00	0.00000E+00	0.00000E+00	0.00000E+00	0.00000E+00	0.00000E+00
	2	2	0.00000E+00	0.00000E+00	0.00000E+00	0.00000E+00	0.00000E+00	0.00000E+00
	3	3	0.00000E+00	0.00000E+00	0.00000E+00	0.00000E+00	0.00000E+00	0.00000E+00
	4	4	0.00000E+00	0.00000E+00	0.00000E+00	0.00000E+00	0.00000E+00	0.00000E+00
97	1	1	-0.72332E-06	0.21780E-04	0.10250E-04	-0.76863E-05	-0.73438E-04	0.23922E-05
	2	2	0.62630E-06	-0.85187E-06	0.69060E-05	-0.36323E-05	-0.43501E-04	0.35872E-06
	3	3	0.10424E-04	0.54376E-05	-0.16592E-05	0.51537E-06	0.14238E-05	-0.13780E-05
	4	4	-0.13341E-05	0.25529E-04	-0.60848E-05	-0.33106E-05	-0.23185E-05	0.27049E-05
98	1	1	-0.16913E-04	0.21995E-04	0.98711E-05	0.00000E+00	-0.57517E-04	0.39392E-06
	2	2	-0.88851E-05	-0.41752E-06	0.67212E-05	0.00000E+00	-0.33474E-04	-0.52116E-06
	3	3	0.10728E-04	0.53019E-05	-0.16534E-05	0.00000E+00	0.16444E-05	-0.15283E-05
	4	4	-0.17211E-05	0.25253E-04	-0.62157E-05	0.00000E+00	-0.17529E-05	0.23358E-05
99	1	1	-0.30338E-04	0.23285E-04	0.99705E-05	0.00000E+00	-0.52853E-04	-0.64603E-05
	2	2	-0.16649E-04	0.33524E-06	0.66645E-05	0.00000E+00	-0.30493E-04	-0.42434E-05
	3	3	0.11058E-04	-0.52843E-05	-0.15862E-05	0.00000E+00	0.17250E-05	-0.16382E-05
	4	4	-0.20545E-05	0.25599E-04	-0.60057E-05	0.00000E+00	-0.17192E-05	0.18065E-05
100	1	1	-0.21021E-04	0.56843E-05	0.10070E-05	0.00000E+00	0.20761E-04	0.57792E-07
	2	2	-0.90798E-05	0.39240E-06	0.50688E-06	0.00000E+00	0.98989E-05	0.43315E-05
	3	3	0.69275E-05	0.10118E-05	-0.45397E-06	0.00000E+00	-0.64814E-05	-0.19865E-05
	4	4	-0.18411E-05	0.39771E-05	-0.19989E-05	0.00000E+00	0.15481E-05	-0.88762E-06
101	1	1	-0.15916E-04	0.51914E-05	0.90022E-06	0.00000E+00	0.19922E-04	-0.79787E-06
	2	2	-0.66776E-05	0.71352E-07	0.47451E-06	0.00000E+00	0.91403E-05	0.26522E-05
	3	3	0.53300E-05	0.10996E-05	-0.46365E-06	0.00000E+00	-0.63160E-05	-0.14819E-05
	4	4	-0.14642E-05	0.43554E-05	-0.20748E-05	0.00000E+00	0.15452E-05	-0.69305E-06
102	1	1	-0.11117E-04	0.42436E-05	0.92645E-06	0.00000E+00	0.18321E-04	-0.10106E-05
	2	2	-0.45385E-05	-0.49167E-07	0.37497E-06	0.00000E+00	0.79292E-05	0.16489E-05
	3	3	0.37862E-05	0.94615E-06	-0.37152E-06	0.00000E+00	-0.60021E-05	-0.10540E-05
	4	4	-0.10798E-05	0.36862E-05	-0.16449E-05	0.00000E+00	0.15613E-05	-0.53227E-06

KOMBOΣ	ΣΥΝΔ	LC	Dx	Dy	Dz	φx	φy	φz
103		1	-0.68306E-05	0.32253E-05	0.85933E-06	0.00000E+00	0.15804E-04	-0.82681E-06
		2	-0.27299E-05	-0.93343E-07	0.26616E-06	0.00000E+00	0.65072E-05	0.97912E-06
		3	0.23612E-05	0.74155E-06	-0.27199E-06	0.00000E+00	-0.53350E-05	-0.67539E-06
		4	-0.69895E-06	0.28572E-05	-0.11802E-05	0.00000E+00	0.14818E-05	-0.36756E-06
104		1	-0.33145E-05	0.21556E-05	0.68073E-06	0.00000E+00	0.12101E-04	-0.48531E-06
		2	-0.13075E-05	-0.94848E-07	0.16649E-06	0.00000E+00	0.48175E-05	0.47481E-06
		3	0.11605E-05	0.50880E-06	-0.17790E-06	0.00000E+00	-0.41822E-05	-0.34542E-06
		4	-0.35600E-06	0.19438E-05	-0.74900E-06	0.00000E+00	0.12350E-05	-0.20049E-06
105		1	-0.90336E-06	0.10734E-05	0.39363E-06	0.00000E+00	0.69184E-05	-0.14830E-06
		2	-0.35537E-06	-0.65170E-07	0.78219E-07	0.00000E+00	0.27177E-05	0.13404E-06
		3	0.31994E-06	0.26164E-06	-0.88180E-07	0.00000E+00	-0.24361E-05	-0.10085E-06
		4	-0.10147E-06	0.99413E-06	-0.35619E-06	0.00000E+00	0.75968E-06	-0.61467E-07
106		1	0.00000E+00	0.00000E+00	0.00000E+00	0.00000E+00	0.00000E+00	0.00000E+00
		2	0.00000E+00	0.00000E+00	0.00000E+00	0.00000E+00	0.00000E+00	0.00000E+00
		3	0.00000E+00	0.00000E+00	0.00000E+00	0.00000E+00	0.00000E+00	0.00000E+00
		4	0.00000E+00	0.00000E+00	0.00000E+00	0.00000E+00	0.00000E+00	0.00000E+00
107		1	-0.12912E-05	0.21767E-04	0.86041E-05	-0.52037E-05	-0.71737E-04	0.21717E-05
		2	0.53428E-06	-0.95251E-06	0.59128E-05	-0.42122E-05	-0.42691E-04	0.33929E-06
		3	0.10704E-04	0.53324E-05	-0.16213E-05	0.56759E-06	0.14849E-05	-0.11341E-05
		4	-0.19094E-05	0.25882E-04	-0.63207E-05	0.14476E-05	-0.19816E-05	0.24140E-05
108		1	-0.16658E-04	0.21770E-04	0.78484E-05	0.00000E+00	-0.52328E-04	-0.25562E-05
		2	-0.85578E-05	-0.33773E-06	0.55628E-05	0.00000E+00	-0.30704E-04	-0.21903E-05
		3	0.11020E-04	-0.50990E-05	-0.16277E-05	0.00000E+00	0.16728E-05	-0.11187E-05
		4	-0.21876E-05	0.24903E-04	-0.65352E-05	0.00000E+00	-0.15270E-05	0.18103E-05
109		1	-0.27761E-04	0.21558E-04	0.65475E-05	0.00000E+00	-0.35842E-04	-0.13008E-04
		2	-0.15009E-04	0.40627E-06	0.50330E-05	0.00000E+00	-0.20550E-04	-0.80906E-05
		3	0.11321E-04	-0.47153E-05	-0.16799E-05	0.00000E+00	-0.14541E-05	0.83819E-06
		4	-0.23639E-05	0.23374E-04	-0.69678E-05	0.00000E+00	-0.14839E-05	0.10824E-05
110		1	-0.32950E-04	0.18142E-04	0.38673E-05	0.00000E+00	-0.92811E-05	-0.17244E-04
		2	-0.17859E-04	0.61635E-06	0.39725E-05	0.00000E+00	-0.44496E-05	-0.10133E-04
		3	0.11399E-04	-0.37860E-05	-0.18050E-05	0.00000E+00	-0.11263E-05	0.94359E-06
		4	-0.24089E-05	0.19030E-04	-0.78493E-05	0.00000E+00	0.15728E-05	0.76703E-06
111		1	-0.33256E-04	0.15470E-04	0.24897E-05	0.00000E+00	0.56563E-05	-0.15820E-04
		2	-0.17760E-04	0.74381E-06	0.32030E-05	0.00000E+00	0.45120E-05	-0.87955E-05
		3	0.11028E-04	-0.31558E-05	-0.17325E-05	0.00000E+00	-0.26368E-05	-0.11397E-05
		4	-0.23572E-05	0.15683E-04	-0.77300E-05	0.00000E+00	0.14681E-05	0.80461E-06
112		1	-0.30567E-04	0.12820E-04	0.15670E-05	0.00000E+00	0.15109E-04	-0.13254E-04
		2	-0.15885E-04	0.78804E-06	0.25270E-05	0.00000E+00	0.10004E-04	-0.66890E-05
		3	0.10170E-04	-0.25700E-05	-0.15922E-05	0.00000E+00	-0.44756E-05	0.11073E-05
		4	-0.22409E-05	0.12466E-04	-0.71901E-05	0.00000E+00	0.13252E-05	0.83996E-06
113		1	-0.26028E-04	0.10151E-04	0.99432E-06	0.00000E+00	0.20604E-04	-0.98256E-05
		2	-0.12978E-04	0.74744E-06	0.18773E-05	0.00000E+00	0.12837E-04	-0.39924E-05
		3	0.88654E-05	-0.19979E-05	-0.13666E-05	0.00000E+00	-0.60542E-05	0.88268E-06
		4	-0.20521E-05	0.93184E-05	-0.61801E-05	0.00000E+00	0.12897E-05	-0.84088E-06
114		1	-0.20625E-04	0.69439E-05	0.11071E-05	0.00000E+00	0.21468E-04	-0.44408E-05
		2	-0.97596E-05	0.55100E-06	0.11872E-05	0.00000E+00	0.11821E-04	0.20415E-06
		3	0.72440E-05	0.13034E-05	-0.90275E-06	0.00000E+00	-0.67467E-05	-0.97099E-06
		4	-0.17751E-05	0.55765E-05	-0.39894E-05	0.00000E+00	0.14166E-05	-0.76573E-06
115		1	-0.15467E-04	0.54165E-05	0.12006E-05	0.00000E+00	0.19849E-04	-0.28649E-05
		2	-0.70756E-05	0.20935E-06	0.85996E-06	0.00000E+00	0.98723E-05	0.64124E-06
		3	0.55814E-05	0.11335E-05	-0.65711E-06	0.00000E+00	-0.65926E-05	-0.95321E-06
		4	-0.14251E-05	0.45828E-05	-0.28460E-05	0.00000E+00	0.15034E-05	-0.60757E-06
116		1	-0.10735E-04	0.42772E-05	0.11598E-05	0.00000E+00	0.17947E-04	-0.21672E-05
		2	-0.47981E-05	0.61731E-07	0.61557E-06	0.00000E+00	0.83906E-05	0.44122E-06
		3	0.39702E-05	0.95336E-06	-0.47977E-06	0.00000E+00	-0.62741E-05	-0.72219E-06
		4	-0.10527E-05	0.37237E-05	-0.20381E-05	0.00000E+00	0.15272E-05	-0.47381E-06
117		1	-0.65581E-05	0.31601E-05	0.10089E-05	0.00000E+00	0.15318E-04	-0.14244E-05
		2	-0.28864E-05	-0.14610E-07	0.41967E-06	0.00000E+00	0.68727E-05	0.29057E-06
		3	0.24791E-05	0.73785E-06	-0.33888E-06	0.00000E+00	-0.55880E-05	-0.48104E-06
		4	-0.68153E-06	0.27988E-05	-0.14085E-05	0.00000E+00	0.14470E-05	-0.32972E-06
118		1	-0.31664E-05	0.20656E-05	0.76585E-06	0.00000E+00	0.11617E-04	-0.74040E-06
		2	-0.13841E-05	-0.46435E-07	0.25650E-06	0.00000E+00	0.50905E-05	0.14460E-06
		3	0.12204E-05	0.50404E-06	-0.21629E-06	0.00000E+00	-0.43886E-05	-0.25168E-06
		4	-0.34723E-06	0.18642E-05	-0.87376E-06	0.00000E+00	0.12043E-05	-0.18019E-06



KOMBOΣ	ΣΥΝΔ	LC	Dx	Dy	Dz	φx	φy	φz
135		1	-0.22164E-05	0.22162E-04	0.80050E-05	0.18573E-05	-0.60232E-04	0.17557E-05
		2	0.42229E-06	-0.75209E-06	0.42139E-05	-0.25902E-05	-0.36491E-04	0.14048E-06
		3	0.11045E-04	-0.50404E-05	-0.11340E-05	-0.11911E-05	-0.12150E-05	0.68246E-06
		4	-0.29916E-05	0.26170E-04	-0.38644E-05	0.70907E-05	0.12548E-05	0.23262E-05
136		1	-0.14550E-04	0.21229E-04	0.75746E-05	0.00000E+00	-0.39197E-04	-0.51606E-05
		2	-0.70125E-05	-0.15466E-06	0.39020E-05	0.00000E+00	-0.23483E-04	-0.36841E-05
		3	0.11257E-04	-0.46647E-05	-0.10752E-05	0.00000E+00	-0.11814E-05	0.68554E-06
		4	-0.29037E-05	0.23979E-04	-0.37317E-05	0.00000E+00	0.14204E-05	0.15721E-05
137		1	-0.22116E-04	0.19975E-04	0.71545E-05	0.00000E+00	-0.21906E-04	-0.10558E-04
		2	-0.11514E-04	0.36983E-06	0.35668E-05	0.00000E+00	-0.12899E-04	-0.66041E-05
		3	0.11356E-04	-0.42224E-05	-0.10025E-05	0.00000E+00	-0.88581E-06	0.85145E-06
		4	-0.27713E-05	0.21550E-04	-0.34611E-05	0.00000E+00	0.15466E-05	0.11300E-05
138		1	-0.25726E-04	0.18083E-04	0.66222E-05	0.00000E+00	-0.75560E-05	-0.13486E-04
		2	-0.13608E-04	0.73462E-06	0.31949E-05	0.00000E+00	-0.42219E-05	-0.80242E-05
		3	0.11198E-04	-0.36863E-05	-0.93644E-06	0.00000E+00	-0.15270E-05	0.10798E-05
		4	-0.25943E-05	0.18658E-04	-0.31733E-05	0.00000E+00	0.16094E-05	0.92408E-06
139		1	-0.26177E-04	0.15706E-04	0.59527E-05	0.00000E+00	0.33037E-05	-0.13864E-04
		2	-0.13807E-04	0.92337E-06	0.27924E-05	0.00000E+00	0.22124E-05	-0.78886E-05
		3	0.10699E-04	-0.31103E-05	-0.87854E-06	0.00000E+00	-0.28430E-05	0.12380E-05
		4	-0.23847E-05	0.15508E-04	-0.29152E-05	0.00000E+00	0.15867E-05	0.86947E-06
140		1	-0.24379E-04	0.13137E-04	0.52010E-05	0.00000E+00	0.10505E-04	-0.12657E-04
		2	-0.12699E-04	0.97439E-06	0.23694E-05	0.00000E+00	0.62794E-05	-0.68014E-05
		3	0.98370E-05	-0.25443E-05	-0.81277E-06	0.00000E+00	-0.42156E-05	0.12533E-05
		4	-0.21514E-05	0.12365E-04	-0.26456E-05	0.00000E+00	0.15065E-05	0.85858E-06
141		1	-0.21181E-04	0.10577E-04	0.44575E-05	0.00000E+00	0.14628E-04	-0.10626E-04
		2	-0.10837E-04	0.91230E-06	0.19687E-05	0.00000E+00	0.83156E-05	-0.52872E-05
		3	0.86478E-05	-0.20187E-05	-0.73797E-06	0.00000E+00	-0.53561E-05	0.11304E-05
		4	-0.18928E-05	0.94357E-05	-0.23716E-05	0.00000E+00	0.14335E-05	0.83111E-06
142		1	-0.17260E-04	0.82108E-05	0.37129E-05	0.00000E+00	0.16407E-04	-0.83835E-05
		2	-0.86638E-05	0.74958E-06	0.15922E-05	0.00000E+00	0.88722E-05	-0.38428E-05
		3	0.72137E-05	0.15738E-05	-0.65998E-06	0.00000E+00	-0.61192E-05	0.93676E-06
		4	-0.16038E-05	0.69692E-05	-0.21189E-05	0.00000E+00	0.14070E-05	-0.75948E-06
143		1	-0.13117E-04	0.62236E-05	0.29914E-05	0.00000E+00	0.16497E-04	-0.62215E-05
		2	-0.64739E-05	0.53739E-06	0.12403E-05	0.00000E+00	0.85269E-05	-0.26550E-05
		3	0.56388E-05	0.12357E-05	-0.57501E-06	0.00000E+00	-0.64466E-05	0.72243E-06
		4	-0.12848E-05	0.51326E-05	-0.18595E-05	0.00000E+00	0.14146E-05	-0.64034E-06
144		1	-0.91178E-05	0.46082E-05	0.23493E-05	0.00000E+00	0.15310E-04	-0.42991E-05
		2	-0.44452E-05	0.34200E-06	0.91452E-06	0.00000E+00	0.76366E-05	-0.17452E-05
		3	0.40373E-05	0.97019E-06	-0.46797E-06	0.00000E+00	-0.63091E-05	-0.52143E-06
		4	-0.94686E-06	0.37793E-05	-0.15057E-05	0.00000E+00	0.14016E-05	-0.49434E-06
145		1	-0.55487E-05	0.32328E-05	0.17779E-05	0.00000E+00	0.13076E-04	-0.26457E-05
		2	-0.26868E-05	0.19511E-06	0.63114E-06	0.00000E+00	0.63719E-05	-0.10417E-05
		3	0.25296E-05	0.72653E-06	-0.34854E-06	0.00000E+00	-0.56747E-05	0.33798E-06
		4	-0.61175E-06	0.26597E-05	-0.10974E-05	0.00000E+00	0.13091E-05	-0.33514E-06
146		1	-0.26630E-05	0.20119E-05	0.12205E-05	0.00000E+00	0.98386E-05	-0.13020E-05
		2	-0.12891E-05	0.93065E-07	0.38916E-06	0.00000E+00	0.47457E-05	-0.50752E-06
		3	0.12484E-05	0.48458E-06	-0.22862E-06	0.00000E+00	-0.44771E-05	0.17597E-06
		4	-0.31135E-06	0.16645E-05	-0.69546E-06	0.00000E+00	0.10818E-05	-0.18028E-06
147		1	-0.71858E-06	0.92917E-06	0.63638E-06	0.00000E+00	0.55289E-05	-0.36422E-06
		2	-0.35032E-06	0.29251E-07	0.18059E-06	0.00000E+00	0.26800E-05	-0.14376E-06
		3	0.34588E-06	0.24177E-06	-0.11205E-06	0.00000E+00	-0.26257E-05	0.52209E-07
		4	-0.88877E-07	0.77482E-06	-0.32499E-06	0.00000E+00	0.66460E-06	-0.54696E-07
148		1	0.00000E+00	0.00000E+00	0.00000E+00	0.00000E+00	0.00000E+00	0.00000E+00
		2	0.00000E+00	0.00000E+00	0.00000E+00	0.00000E+00	0.00000E+00	0.00000E+00
		3	0.00000E+00	0.00000E+00	0.00000E+00	0.00000E+00	0.00000E+00	0.00000E+00
		4	0.00000E+00	0.00000E+00	0.00000E+00	0.00000E+00	0.00000E+00	0.00000E+00
149		1	-0.26700E-05	0.22130E-04	0.86129E-05	0.28459E-05	-0.52378E-04	0.19839E-05
		2	0.38678E-06	-0.65363E-06	0.36634E-05	-0.20208E-05	-0.32091E-04	0.14940E-06
		3	0.11098E-04	-0.48509E-05	-0.88238E-06	-0.10357E-05	-0.95386E-06	0.57082E-06
		4	-0.35754E-05	0.25999E-04	-0.21076E-05	0.71724E-05	0.16696E-05	0.25964E-05
150		1	-0.13261E-04	0.20960E-04	0.82475E-05	0.00000E+00	-0.33118E-04	-0.53555E-05
		2	-0.60784E-05	-0.11378E-06	0.33995E-05	0.00000E+00	-0.20133E-04	-0.39608E-05
		3	0.11224E-04	-0.44849E-05	-0.83035E-06	0.00000E+00	-0.92844E-06	0.76910E-06
		4	-0.32949E-05	0.23609E-04	-0.19904E-05	0.00000E+00	0.16915E-05	0.18644E-05

KOMBOΣ	ΣΥΝΔ	LC	Dx	Dy	Dz	φx	φy	φz
151		1	-0.19565E-04	0.19597E-04	0.78666E-05	0.00000E+00	-0.17895E-04	-0.10419E-04
		2	-0.98975E-05	0.37686E-06	0.31220E-05	0.00000E+00	-0.10796E-04	-0.67022E-05
		3	0.11229E-04	-0.40680E-05	-0.77420E-06	0.00000E+00	-0.92122E-06	0.10946E-05
		4	-0.30201E-05	0.21088E-04	-0.17895E-05	0.00000E+00	0.17564E-05	0.13851E-05
152		1	-0.22483E-04	0.17832E-04	0.74209E-05	0.00000E+00	-0.59530E-05	-0.13189E-04
		2	-0.11653E-04	0.74293E-06	0.28273E-05	0.00000E+00	-0.35777E-05	-0.80627E-05
		3	0.10990E-04	-0.35906E-05	-0.71927E-06	0.00000E+00	-0.17452E-05	0.13984E-05
		4	-0.27335E-05	0.18322E-04	-0.15579E-05	0.00000E+00	0.17732E-05	0.11215E-05
153		1	-0.22796E-04	0.15686E-04	0.68560E-05	0.00000E+00	0.29575E-05	-0.13870E-04
		2	-0.11851E-04	0.95727E-06	0.25122E-05	0.00000E+00	0.16830E-05	-0.81715E-05
		3	0.10437E-04	-0.30764E-05	-0.67124E-06	0.00000E+00	-0.29696E-05	0.15984E-05
		4	-0.24375E-05	0.15387E-04	-0.13590E-05	0.00000E+00	0.17285E-05	0.10059E-05
154		1	-0.21244E-04	0.13321E-04	0.61774E-05	0.00000E+00	0.90092E-05	-0.13035E-04
		2	-0.10967E-04	0.10286E-05	0.21859E-05	0.00000E+00	0.50967E-05	-0.73956E-05
		3	0.95578E-05	-0.25615E-05	-0.62816E-06	0.00000E+00	-0.41996E-05	0.16556E-05
		4	-0.21368E-05	0.12459E-04	-0.12152E-05	0.00000E+00	0.16393E-05	0.95292E-06
155		1	-0.18497E-04	0.10919E-04	0.54135E-05	0.00000E+00	0.12600E-04	-0.11318E-04
		2	-0.94342E-05	0.97969E-06	0.18590E-05	0.00000E+00	0.69344E-05	-0.61667E-05
		3	0.83863E-05	-0.20787E-05	-0.58593E-06	0.00000E+00	-0.52275E-05	0.15716E-05
		4	-0.18316E-05	0.97274E-05	-0.11247E-05	0.00000E+00	0.15391E-05	0.89991E-06
156		1	-0.15106E-04	0.86466E-05	0.46009E-05	0.00000E+00	0.14251E-04	-0.92014E-05
		2	-0.75989E-05	0.84085E-06	0.15398E-05	0.00000E+00	0.75859E-05	-0.48228E-05
		3	0.69922E-05	-0.16551E-05	-0.54022E-06	0.00000E+00	-0.59311E-05	0.13778E-05
		4	-0.15192E-05	0.73604E-05	-0.10683E-05	0.00000E+00	0.14565E-05	0.81542E-06
157		1	-0.11495E-04	0.66202E-05	0.37807E-05	0.00000E+00	0.14424E-04	-0.69941E-05
		2	-0.57088E-05	0.65326E-06	0.12295E-05	0.00000E+00	0.74285E-05	-0.35537E-05
		3	0.54671E-05	0.13009E-05	-0.48243E-06	0.00000E+00	-0.62423E-05	0.11147E-05
		4	-0.11984E-05	0.54371E-05	-0.99387E-06	0.00000E+00	0.13963E-05	0.69139E-06
158		1	-0.79895E-05	0.48700E-05	0.29912E-05	0.00000E+00	0.13445E-04	-0.48893E-05
		2	-0.39292E-05	0.46125E-06	0.93403E-06	0.00000E+00	0.67347E-05	-0.24367E-05
		3	0.39156E-05	0.10023E-05	-0.40664E-06	0.00000E+00	-0.61160E-05	0.82129E-06
		4	-0.87425E-06	0.39073E-05	-0.85943E-06	0.00000E+00	0.13325E-05	-0.53522E-06
159		1	-0.48534E-05	0.33613E-05	0.22429E-05	0.00000E+00	0.11490E-04	-0.30158E-05
		2	-0.23740E-05	0.29420E-06	0.66097E-06	0.00000E+00	0.56468E-05	-0.14918E-05
		3	0.24536E-05	0.73518E-06	-0.31391E-06	0.00000E+00	-0.55046E-05	0.53018E-06
		4	-0.56107E-06	0.26587E-05	-0.66124E-06	0.00000E+00	0.12167E-05	-0.36270E-06
160		1	-0.23210E-05	0.20528E-05	0.15151E-05	0.00000E+00	0.86166E-05	-0.14826E-05
		2	-0.11355E-05	0.16290E-06	0.41517E-06	0.00000E+00	0.42006E-05	-0.73638E-06
		3	0.12107E-05	0.48228E-06	-0.21141E-06	0.00000E+00	-0.43433E-05	0.27119E-06
		4	-0.28428E-06	0.16055E-05	-0.43143E-06	0.00000E+00	0.99298E-06	-0.19408E-06
161		1	-0.62292E-06	0.92943E-06	0.77611E-06	0.00000E+00	0.48087E-05	-0.41571E-06
		2	-0.30680E-06	0.66735E-07	0.19561E-06	0.00000E+00	0.23558E-05	-0.20957E-06
		3	0.33532E-06	0.23714E-06	-0.10553E-06	0.00000E+00	-0.25462E-05	0.78686E-07
		4	-0.80895E-07	0.71688E-06	-0.20310E-06	0.00000E+00	0.60586E-06	-0.58618E-07
162		1	0.00000E+00	0.00000E+00	0.00000E+00	0.00000E+00	0.00000E+00	0.00000E+00
		2	0.00000E+00	0.00000E+00	0.00000E+00	0.00000E+00	0.00000E+00	0.00000E+00
		3	0.00000E+00	0.00000E+00	0.00000E+00	0.00000E+00	0.00000E+00	0.00000E+00
		4	0.00000E+00	0.00000E+00	0.00000E+00	0.00000E+00	0.00000E+00	0.00000E+00
163		1	-0.31983E-05	0.21980E-04	0.93207E-05	0.28407E-05	-0.43690E-04	0.23356E-05
		2	0.34807E-06	-0.60147E-06	0.31994E-05	-0.18259E-05	-0.27129E-04	0.16158E-06
		3	0.11072E-04	-0.46668E-05	-0.71278E-06	-0.85208E-06	-0.71902E-06	0.61223E-06
		4	-0.42476E-05	0.25766E-04	-0.39991E-06	0.68113E-05	0.22652E-05	0.30012E-05
164		1	-0.11942E-04	0.20766E-04	0.89896E-05	0.00000E+00	-0.26994E-04	-0.53806E-05
		2	-0.50766E-05	-0.77082E-07	0.29743E-05	0.00000E+00	-0.16739E-04	-0.42058E-05
		3	0.11091E-04	-0.43334E-05	-0.67022E-06	0.00000E+00	-0.77758E-06	0.10006E-05
		4	-0.37796E-05	0.23332E-04	-0.31826E-06	0.00000E+00	0.21308E-05	0.22902E-05
165		1	-0.17014E-04	0.19385E-04	0.86118E-05	0.00000E+00	-0.14141E-04	-0.10387E-04
		2	-0.82266E-05	0.40378E-06	0.27385E-05	0.00000E+00	-0.88250E-05	-0.69342E-05
		3	0.10992E-04	-0.39468E-05	-0.63022E-06	0.00000E+00	-0.11067E-05	0.14366E-05
		4	-0.33514E-05	0.20785E-04	-0.20270E-06	0.00000E+00	0.20795E-05	0.17606E-05
166		1	-0.19265E-04	0.17702E-04	0.81652E-05	0.00000E+00	-0.43367E-05	-0.13059E-04
		2	-0.96527E-05	0.77327E-06	0.24915E-05	0.00000E+00	-0.28863E-05	-0.82655E-05
		3	0.10662E-04	-0.35123E-05	-0.59216E-06	0.00000E+00	-0.20068E-05	0.18123E-05
		4	-0.29412E-05	0.18095E-04	-0.87037E-07	0.00000E+00	0.20241E-05	0.14193E-05

KOMBOΣ	ΣΥΝΔ	LC	Dx	Dy	Dz	φx	φy	φz
167		1	-0.19399E-04	0.15711E-04	0.76182E-05	0.00000E+00	0.28590E-05	-0.13813E-04
		2	-0.98103E-05	0.10000E-05	0.22343E-05	0.00000E+00	0.13615E-05	-0.84593E-05
		3	0.10047E-04	-0.30474E-05	-0.55837E-06	0.00000E+00	-0.31320E-05	0.20680E-05
		4	-0.25445E-05	0.15313E-04	-0.59136E-07	0.00000E+00	0.19371E-05	0.12209E-05
168		1	-0.18027E-04	0.13506E-04	0.69575E-05	0.00000E+00	0.77608E-05	-0.13146E-04
		2	-0.90952E-05	0.10848E-05	0.19698E-05	0.00000E+00	0.41324E-05	-0.78332E-05
		3	0.91410E-05	-0.25778E-05	-0.52860E-06	0.00000E+00	-0.42204E-05	0.21685E-05
		4	-0.21628E-05	0.12558E-04	0.74794E-07	0.00000E+00	0.18176E-05	0.11003E-05
169		1	-0.15681E-04	0.11229E-04	0.61945E-05	0.00000E+00	0.10713E-04	-0.11573E-04
		2	-0.78468E-05	0.10486E-05	0.17023E-05	0.00000E+00	0.56745E-05	-0.67243E-05
		3	0.79803E-05	-0.21290E-05	-0.49947E-06	0.00000E+00	-0.51108E-05	0.21039E-05
		4	-0.17977E-05	0.99671E-05	-0.50317E-07	0.00000E+00	0.16778E-05	0.10007E-05
170		1	-0.12801E-04	0.90151E-05	0.53558E-05	0.00000E+00	0.12096E-04	-0.95141E-05
		2	-0.63366E-05	0.92349E-06	0.14341E-05	0.00000E+00	0.62740E-05	-0.54101E-05
		3	0.66291E-05	-0.17198E-05	-0.46544E-06	0.00000E+00	-0.57052E-05	0.18886E-05
		4	-0.14493E-05	0.76582E-05	-0.62758E-07	0.00000E+00	0.15348E-05	0.88740E-06
171		1	-0.97354E-05	0.69646E-05	0.44760E-05	0.00000E+00	0.12249E-04	-0.72796E-05
		2	-0.47659E-05	0.74690E-06	0.11677E-05	0.00000E+00	0.61980E-05	-0.40776E-05
		3	0.51698E-05	0.13580E-05	-0.42024E-06	0.00000E+00	-0.59469E-05	0.15572E-05
		4	-0.11162E-05	0.56900E-05	-0.12522E-06	0.00000E+00	0.14021E-05	0.74566E-06
172		1	-0.67582E-05	0.51274E-05	0.35859E-05	0.00000E+00	0.11421E-04	-0.50922E-05
		2	-0.32771E-05	0.55475E-06	0.90650E-06	0.00000E+00	0.56462E-05	-0.28357E-05
		3	0.36963E-05	0.10391E-05	-0.35931E-06	0.00000E+00	-0.57949E-05	0.11580E-05
		4	-0.79950E-06	0.40537E-05	-0.16002E-06	0.00000E+00	0.12756E-05	0.57584E-06
173		1	-0.40950E-05	0.35132E-05	0.27018E-05	0.00000E+00	0.97504E-05	-0.31262E-05
		2	-0.19728E-05	0.37420E-06	0.65595E-06	0.00000E+00	0.47332E-05	-0.17485E-05
		3	0.23133E-05	0.75190E-06	-0.28254E-06	0.00000E+00	-0.52006E-05	0.74672E-06
		4	-0.50633E-06	0.27003E-05	-0.15005E-06	0.00000E+00	0.11243E-05	0.38954E-06
174		1	-0.19492E-05	0.21185E-05	0.18207E-05	0.00000E+00	0.72844E-05	-0.15264E-05
		2	-0.93707E-06	0.22033E-06	0.42045E-06	0.00000E+00	0.34999E-05	-0.86532E-06
		3	0.11402E-05	0.48621E-06	-0.19372E-06	0.00000E+00	-0.40964E-05	0.37912E-06
		4	-0.25404E-06	0.15833E-05	-0.10538E-06	0.00000E+00	0.89723E-06	0.20780E-06
175		1	-0.51887E-06	0.94484E-06	0.92670E-06	0.00000E+00	0.40269E-05	-0.42697E-06
		2	-0.25037E-06	0.97403E-07	0.20182E-06	0.00000E+00	0.19361E-05	-0.24664E-06
		3	0.31528E-06	0.23617E-06	-0.98142E-07	0.00000E+00	-0.23965E-05	0.10921E-06
		4	-0.71731E-07	0.68129E-06	-0.47966E-07	0.00000E+00	0.53942E-06	0.62456E-07
176		1	0.00000E+00	0.00000E+00	0.00000E+00	0.00000E+00	0.00000E+00	0.00000E+00
		2	0.00000E+00	0.00000E+00	0.00000E+00	0.00000E+00	0.00000E+00	0.00000E+00
		3	0.00000E+00	0.00000E+00	0.00000E+00	0.00000E+00	0.00000E+00	0.00000E+00
		4	0.00000E+00	0.00000E+00	0.00000E+00	0.00000E+00	0.00000E+00	0.00000E+00
177		1	-0.38209E-05	0.21776E-04	0.99818E-05	0.25305E-05	-0.34423E-04	0.27651E-05
		2	0.30592E-06	-0.59359E-06	0.27562E-05	-0.18538E-05	-0.21791E-04	0.17417E-06
		3	0.10972E-04	-0.45059E-05	-0.64609E-06	-0.74047E-06	-0.73993E-06	0.76736E-06
		4	-0.50288E-05	0.25547E-04	0.12319E-05	0.65457E-05	0.29038E-05	0.34956E-05
178		1	-0.10650E-04	0.20633E-04	0.96975E-05	0.00000E+00	-0.20842E-04	-0.51369E-05
		2	-0.40314E-05	-0.44687E-07	0.25748E-05	0.00000E+00	-0.13305E-04	-0.43237E-05
		3	0.10863E-04	-0.42088E-05	-0.61410E-06	0.00000E+00	-0.89015E-06	0.12807E-05
		4	-0.43791E-05	0.23130E-04	0.12835E-05	0.00000E+00	0.26653E-05	0.27955E-05
179		1	-0.14513E-04	0.19305E-04	0.93298E-05	0.00000E+00	-0.10533E-04	-0.10016E-04
		2	-0.65206E-05	0.45273E-06	0.23781E-05	0.00000E+00	-0.69176E-05	-0.69975E-05
		3	0.10643E-04	-0.38527E-05	-0.58652E-06	0.00000E+00	-0.14316E-05	0.17996E-05
		4	-0.37919E-05	0.20598E-04	0.13315E-05	0.00000E+00	0.24987E-05	0.22318E-05
180		1	-0.16130E-04	0.17700E-04	0.88778E-05	0.00000E+00	-0.27871E-05	-0.12528E-04
		2	-0.76294E-05	0.83283E-06	0.21719E-05	0.00000E+00	-0.22054E-05	-0.82551E-05
		3	0.10210E-04	-0.34523E-05	-0.56036E-06	0.00000E+00	-0.23259E-05	0.22438E-05
		4	-0.32476E-05	0.17967E-04	0.13623E-05	0.00000E+00	0.23594E-05	0.18206E-05
181		1	-0.16084E-04	0.15812E-04	0.83295E-05	0.00000E+00	0.28267E-05	-0.13228E-04
		2	-0.77394E-05	0.10658E-05	0.19612E-05	0.00000E+00	0.11128E-05	-0.84376E-05
		3	0.95216E-05	-0.30252E-05	-0.53525E-06	0.00000E+00	-0.33348E-05	0.25573E-05
		4	-0.27374E-05	0.15290E-04	0.13501E-05	0.00000E+00	0.22175E-05	0.15327E-05
182		1	-0.14867E-04	0.13712E-04	0.76752E-05	0.00000E+00	0.66332E-05	-0.12612E-04
		2	-0.71701E-05	0.11539E-05	0.17484E-05	0.00000E+00	0.32666E-05	-0.78565E-05
		3	0.85813E-05	-0.25912E-05	-0.51019E-06	0.00000E+00	-0.42617E-05	0.26973E-05
		4	-0.22603E-05	0.12653E-04	0.12757E-05	0.00000E+00	0.20557E-05	0.13223E-05

KOMBOΣ	ΣΥΝΔ	LC	Dx	Dy	Dz	φx	φy	φz
183		1	-0.12894E-04	0.11514E-04	0.69155E-05	0.00000E+00	0.89261E-05	-0.11133E-04
		2	-0.61849E-05	0.11203E-05	0.15331E-05	0.00000E+00	0.44769E-05	-0.68032E-05
		3	0.74302E-05	-0.21686E-05	-0.48247E-06	0.00000E+00	-0.49795E-05	0.26400E-05
		4	-0.18194E-05	0.10158E-04	0.11384E-05	0.00000E+00	0.18672E-05	0.11482E-05
184		1	-0.10507E-04	0.93340E-05	0.60632E-05	0.00000E+00	0.99878E-05	-0.91645E-05
		2	-0.49924E-05	0.99791E-06	0.13140E-05	0.00000E+00	0.49602E-05	-0.55189E-05
		3	0.61311E-05	-0.17711E-05	-0.44811E-06	0.00000E+00	-0.54189E-05	0.23877E-05
		4	-0.14184E-05	0.78888E-05	0.95564E-06	0.00000E+00	0.16584E-05	0.98201E-06
185		1	-0.79816E-05	0.72640E-05	0.51391E-05	0.00000E+00	0.10072E-04	-0.69917E-05
		2	-0.37493E-05	0.82205E-06	0.10904E-05	0.00000E+00	0.49100E-05	-0.41794E-05
		3	0.47581E-05	0.14059E-05	-0.40289E-06	0.00000E+00	-0.55491E-05	0.19737E-05
		4	-0.10585E-05	0.58974E-05	0.75559E-06	0.00000E+00	0.14471E-05	0.80682E-06
186		1	-0.55362E-05	0.53634E-05	0.41660E-05	0.00000E+00	0.93736E-05	-0.48426E-05
		2	-0.25696E-05	0.62507E-06	0.86386E-06	0.00000E+00	0.44733E-05	-0.29047E-05
		3	0.33915E-05	0.10734E-05	-0.34388E-06	0.00000E+00	-0.53478E-05	0.14602E-05
		4	-0.73816E-06	0.41940E-05	0.56460E-06	0.00000E+00	0.12478E-05	0.61661E-06
187		1	-0.33507E-05	0.36650E-05	0.31621E-05	0.00000E+00	0.80021E-05	-0.29158E-05
		2	-0.15375E-05	0.43234E-06	0.63797E-06	0.00000E+00	0.37383E-05	-0.17797E-05
		3	0.21191E-05	0.77037E-06	-0.27078E-06	0.00000E+00	-0.47743E-05	0.92857E-06
		4	-0.45798E-06	0.27634E-05	0.39778E-06	0.00000E+00	0.10507E-05	0.41648E-06
188		1	-0.15896E-05	0.21910E-05	0.21365E-05	0.00000E+00	0.59752E-05	-0.13853E-05
		2	-0.72241E-06	0.26065E-06	0.41711E-06	0.00000E+00	0.27389E-05	-0.87213E-06
		3	0.10432E-05	0.49270E-06	-0.18624E-06	0.00000E+00	-0.37541E-05	0.46237E-06
		4	-0.22614E-06	0.15882E-05	0.25598E-06	0.00000E+00	0.81258E-06	0.22306E-06
189		1	-0.41934E-06	0.96391E-06	0.10866E-05	0.00000E+00	0.32769E-05	-0.37894E-06
		2	-0.18947E-06	0.11761E-06	0.20422E-06	0.00000E+00	0.14830E-05	-0.24694E-06
		3	0.28781E-06	0.23704E-06	-0.94655E-07	0.00000E+00	-0.21915E-05	0.13133E-06
		4	-0.62934E-07	0.66387E-06	0.12875E-06	0.00000E+00	0.47712E-06	0.67214E-07
190		1	0.00000E+00	0.00000E+00	0.00000E+00	0.00000E+00	0.00000E+00	0.00000E+00
		2	0.00000E+00	0.00000E+00	0.00000E+00	0.00000E+00	0.00000E+00	0.00000E+00
		3	0.00000E+00	0.00000E+00	0.00000E+00	0.00000E+00	0.00000E+00	0.00000E+00
		4	0.00000E+00	0.00000E+00	0.00000E+00	0.00000E+00	0.00000E+00	0.00000E+00
191		1	-0.45681E-05	0.21542E-04	0.10554E-04	0.20751E-05	-0.24858E-04	0.33362E-05
		2	0.25598E-06	-0.63133E-06	0.22830E-05	-0.20677E-05	-0.16279E-04	0.22514E-06
		3	0.10802E-04	-0.43764E-05	-0.67752E-06	-0.71011E-06	-0.11085E-05	0.95189E-06
		4	-0.59472E-05	0.25373E-04	0.28235E-05	0.64973E-05	0.35788E-05	0.40875E-05
192		1	-0.94751E-05	0.20552E-04	0.10340E-04	0.00000E+00	-0.14844E-04	-0.43193E-05
		2	-0.29867E-05	-0.16335E-07	0.21554E-05	0.00000E+00	-0.99471E-05	-0.41254E-05
		3	0.10551E-04	-0.41104E-05	-0.65694E-06	0.00000E+00	-0.12735E-05	0.15340E-05
		4	-0.51185E-05	0.22993E-04	0.28504E-05	0.00000E+00	0.32516E-05	0.33901E-05
193		1	-0.12183E-04	0.19334E-04	0.10010E-04	0.00000E+00	-0.71672E-05	-0.88219E-05
		2	-0.48436E-05	0.52553E-06	0.20063E-05	0.00000E+00	-0.51391E-05	-0.65853E-05
		3	0.10195E-04	-0.37804E-05	-0.63793E-06	0.00000E+00	-0.18683E-05	0.21102E-05
		4	-0.43711E-05	0.20492E-04	0.28434E-05	0.00000E+00	0.29850E-05	0.28079E-05
194		1	-0.13217E-04	0.17810E-04	0.95813E-05	0.00000E+00	-0.13967E-05	-0.11040E-04
		2	-0.56623E-05	0.92425E-06	0.18488E-05	0.00000E+00	-0.16066E-05	-0.76766E-05
		3	0.96446E-05	-0.34071E-05	-0.61761E-06	0.00000E+00	-0.27079E-05	0.26108E-05
		4	-0.36868E-05	0.17912E-04	0.27954E-05	0.00000E+00	0.27672E-05	0.23438E-05
195		1	-0.13015E-04	0.15990E-04	0.90551E-05	0.00000E+00	0.27672E-05	-0.11605E-04
		2	-0.57363E-05	0.11578E-05	0.16922E-05	0.00000E+00	0.85379E-06	-0.77798E-05
		3	0.88696E-05	-0.30092E-05	-0.59470E-06	0.00000E+00	-0.35814E-05	0.29772E-05
		4	-0.30533E-05	0.15307E-04	0.26914E-05	0.00000E+00	0.25732E-05	0.19703E-05
196		1	-0.11946E-04	0.13948E-04	0.84238E-05	0.00000E+00	0.55841E-05	-0.11022E-04
		2	-0.53083E-05	0.12382E-05	0.15368E-05	0.00000E+00	0.24409E-05	-0.72057E-05
		3	0.78869E-05	-0.26024E-05	-0.56750E-06	0.00000E+00	-0.43204E-05	0.31550E-05
		4	-0.24669E-05	0.12750E-04	0.25208E-05	0.00000E+00	0.23702E-05	0.16536E-05
197		1	-0.10318E-04	0.11790E-04	0.76793E-05	0.00000E+00	0.72693E-05	-0.97025E-05
		2	-0.45738E-05	0.11955E-05	0.13780E-05	0.00000E+00	0.33335E-05	-0.62202E-05
		3	0.67456E-05	-0.22000E-05	-0.53365E-06	0.00000E+00	-0.48252E-05	0.31034E-05
		4	-0.19324E-05	0.10317E-04	0.22839E-05	0.00000E+00	0.21313E-05	0.13733E-05
198		1	-0.83898E-05	0.96223E-05	0.68208E-05	0.00000E+00	0.80162E-05	-0.79587E-05
		2	-0.36865E-05	0.10653E-05	0.12098E-05	0.00000E+00	0.36893E-05	-0.50304E-05
		3	0.55098E-05	-0.18120E-05	-0.49045E-06	0.00000E+00	-0.50626E-05	0.28120E-05
		4	-0.14587E-05	0.80763E-05	0.19923E-05	0.00000E+00	0.18520E-05	0.11199E-05

KOMBOΣ	ΣΥΝΔ	LC	Dx	Dy	Dz	φx	φy	φz
199		1	-0.63727E-05	0.75333E-05	0.58562E-05	0.00000E+00	0.80122E-05	-0.60198E-05
		2	-0.27626E-05	0.88242E-06	0.10285E-05	0.00000E+00	0.36463E-05	-0.37862E-05
		3	0.42457E-05	0.14448E-05	-0.43547E-06	0.00000E+00	-0.50411E-05	0.23131E-05
		4	-0.10519E-05	0.60734E-05	0.16649E-05	0.00000E+00	0.15537E-05	0.88607E-06
200		1	-0.44324E-05	0.55837E-05	0.47998E-05	0.00000E+00	0.74257E-05	-0.40796E-05
		2	-0.18874E-05	0.67667E-06	0.83394E-06	0.00000E+00	0.33145E-05	-0.25973E-05
		3	0.30162E-05	0.11019E-05	-0.36732E-06	0.00000E+00	-0.47726E-05	0.16845E-05
		4	-0.71133E-06	0.43269E-05	0.13216E-05	0.00000E+00	0.12699E-05	0.66389E-06
201		1	-0.26994E-05	0.38141E-05	0.36704E-05	0.00000E+00	0.63637E-05	-0.23391E-05
		2	-0.11236E-05	0.47155E-06	0.62912E-06	0.00000E+00	0.27626E-05	-0.15532E-05
		3	0.18854E-05	0.78541E-06	-0.28632E-06	0.00000E+00	-0.42336E-05	0.10370E-05
		4	-0.43154E-06	0.28386E-05	0.97829E-06	0.00000E+00	0.10164E-05	0.44984E-06
202		1	-0.12907E-05	0.22630E-05	0.24886E-05	0.00000E+00	0.48163E-05	-0.10115E-05
		2	-0.52255E-06	0.28443E-06	0.41936E-06	0.00000E+00	0.20127E-05	-0.73295E-06
		3	0.93044E-06	0.49687E-06	-0.19515E-06	0.00000E+00	-0.33395E-05	0.49000E-06
		4	-0.21019E-06	0.16105E-05	0.64481E-06	0.00000E+00	0.76341E-06	0.24857E-06
203		1	-0.34107E-06	0.97833E-06	0.12669E-05	0.00000E+00	0.26722E-05	-0.24416E-06
		2	-0.13380E-06	0.12665E-06	0.20925E-06	0.00000E+00	0.10659E-05	-0.19976E-06
		3	0.25682E-06	0.23651E-06	-0.98221E-07	0.00000E+00	-0.19578E-05	0.13220E-06
		4	-0.57748E-07	0.65722E-06	0.32191E-06	0.00000E+00	0.44140E-06	0.78632E-07
204		1	0.00000E+00	0.00000E+00	0.00000E+00	0.00000E+00	0.00000E+00	0.00000E+00
		2	0.00000E+00	0.00000E+00	0.00000E+00	0.00000E+00	0.00000E+00	0.00000E+00
		3	0.00000E+00	0.00000E+00	0.00000E+00	0.00000E+00	0.00000E+00	0.00000E+00
		4	0.00000E+00	0.00000E+00	0.00000E+00	0.00000E+00	0.00000E+00	0.00000E+00
205		1	-0.54860E-05	0.21279E-04	0.10995E-04	0.14064E-05	-0.15736E-04	0.42058E-05
		2	0.17929E-06	-0.72193E-06	0.17353E-05	-0.25173E-05	-0.11061E-04	0.40488E-06
		3	0.10576E-04	-0.42847E-05	-0.77944E-06	-0.72902E-06	-0.16261E-05	0.11216E-05
		4	-0.70218E-05	0.25258E-04	0.44260E-05	0.66726E-05	0.42856E-05	0.48001E-05
206		1	-0.86163E-05	0.20524E-04	0.10886E-04	0.00000E+00	-0.94708E-05	-0.24884E-05
		2	-0.20586E-05	0.10819E-07	0.16770E-05	0.00000E+00	-0.69629E-05	-0.33477E-05
		3	0.10177E-04	-0.40404E-05	-0.76974E-06	0.00000E+00	-0.17855E-05	0.17046E-05
		4	-0.60173E-05	0.22917E-04	0.44370E-05	0.00000E+00	0.38589E-05	0.41074E-05
207		1	-0.10311E-04	0.19455E-04	0.10644E-04	0.00000E+00	-0.42838E-05	-0.62376E-05
		2	-0.33672E-05	0.62294E-06	0.15960E-05	0.00000E+00	-0.36459E-05	-0.53452E-05
		3	0.96786E-05	-0.37286E-05	-0.75781E-06	0.00000E+00	-0.23702E-05	0.22912E-05
		4	-0.51131E-05	0.20449E-04	0.43906E-05	0.00000E+00	0.35047E-05	0.35184E-05
208		1	-0.10857E-04	0.18010E-04	0.10295E-04	0.00000E+00	-0.27853E-06	-0.79800E-05
		2	-0.39524E-05	0.10434E-05	0.15132E-05	0.00000E+00	-0.11729E-05	-0.61423E-05
		3	0.90017E-05	-0.33755E-05	-0.74224E-06	0.00000E+00	-0.31376E-05	0.28166E-05
		4	-0.42893E-05	0.17910E-04	0.42795E-05	0.00000E+00	0.32252E-05	0.32019E-05
209		1	-0.10538E-04	0.16227E-04	0.98456E-05	0.00000E+00	0.26669E-05	-0.83700E-05
		2	-0.40157E-05	0.12689E-05	0.14365E-05	0.00000E+00	0.55515E-06	-0.61200E-05
		3	0.81306E-05	-0.29991E-05	-0.72023E-06	0.00000E+00	-0.38686E-05	0.32206E-05
		4	-0.35270E-05	0.15356E-04	0.40970E-05	0.00000E+00	0.30018E-05	0.25709E-05
210		1	-0.95996E-05	0.14205E-04	0.92789E-05	0.00000E+00	0.47032E-05	-0.79098E-05
		2	-0.37247E-05	0.13307E-05	0.13590E-05	0.00000E+00	0.16853E-05	-0.55833E-05
		3	0.70978E-05	-0.26125E-05	-0.68844E-06	0.00000E+00	-0.44003E-05	0.34343E-05
		4	-0.28185E-05	0.12850E-04	0.38378E-05	0.00000E+00	0.27764E-05	0.21356E-05
211		1	-0.82554E-05	0.12056E-04	0.85743E-05	0.00000E+00	0.59223E-05	-0.69504E-05
		2	-0.32136E-05	0.12693E-05	0.12687E-05	0.00000E+00	0.23320E-05	-0.47631E-05
		3	0.59649E-05	-0.22250E-05	-0.64416E-06	0.00000E+00	-0.46566E-05	0.33963E-05
		4	-0.21714E-05	0.10457E-04	0.35025E-05	0.00000E+00	0.24964E-05	0.17177E-05
212		1	-0.66997E-05	0.98879E-05	0.77194E-05	0.00000E+00	0.64124E-05	-0.57005E-05
		2	-0.25914E-05	0.11243E-05	0.11557E-05	0.00000E+00	0.25898E-05	-0.38117E-05
		3	0.48013E-05	-0.18436E-05	-0.58585E-06	0.00000E+00	-0.46476E-05	0.30795E-05
		4	-0.16018E-05	0.82367E-05	0.30989E-05	0.00000E+00	0.21462E-05	0.13348E-05
213		1	-0.50993E-05	0.77833E-05	0.67135E-05	0.00000E+00	0.63069E-05	-0.42847E-05
		2	-0.19435E-05	0.93004E-06	0.10148E-05	0.00000E+00	0.25528E-05	-0.28276E-05
		3	0.36657E-05	0.14741E-05	-0.51327E-06	0.00000E+00	-0.44361E-05	0.25130E-05
		4	-0.11238E-05	0.62300E-05	0.26397E-05	0.00000E+00	0.17522E-05	0.10016E-05
214		1	-0.35819E-05	0.57999E-05	0.55651E-05	0.00000E+00	0.57785E-05	-0.28134E-05
		2	-0.13322E-05	0.71404E-06	0.84596E-06	0.00000E+00	0.23113E-05	-0.18859E-05
		3	0.26003E-05	0.11221E-05	-0.42729E-06	0.00000E+00	-0.40830E-05	0.17869E-05
		4	-0.74114E-06	0.44582E-05	0.21392E-05	0.00000E+00	0.13672E-05	0.72020E-06



KOMBOΣ	ΣΥΝΔ	LC	Dx	Dy	Dz	φx	φy	φz
215		1	-0.22329E-05	0.39736E-05	0.42903E-05	0.00000E+00	0.49789E-05	-0.14433E-05
		2	-0.79949E-06	0.49720E-06	0.65302E-06	0.00000E+00	0.19310E-05	-0.10614E-05
		3	0.16383E-05	0.79301E-06	-0.32946E-06	0.00000E+00	-0.35955E-05	0.10388E-05
		4	-0.44472E-06	0.29277E-05	0.16112E-05	0.00000E+00	0.10393E-05	0.48428E-06
216		1	-0.11128E-05	0.23421E-05	0.29187E-05	0.00000E+00	0.39298E-05	-0.41433E-06
		2	-0.37658E-06	0.29578E-06	0.44304E-06	0.00000E+00	0.14307E-05	-0.43796E-06
		3	0.82218E-06	0.49373E-06	-0.22195E-06	0.00000E+00	-0.28861E-05	0.42955E-06
		4	-0.22002E-06	0.16480E-05	0.10718E-05	0.00000E+00	0.77000E-06	0.28516E-06
217		1	-0.30992E-06	0.98505E-06	0.14875E-05	0.00000E+00	0.23649E-05	0.16425E-07
		2	-0.96952E-07	0.12593E-06	0.22453E-06	0.00000E+00	0.77498E-06	-0.90860E-07
		3	0.23110E-06	0.23043E-06	-0.11024E-06	0.00000E+00	-0.17482E-05	0.89910E-07
		4	-0.62893E-07	0.65537E-06	0.53597E-06	0.00000E+00	0.46959E-06	0.10740E-06
218		1	0.00000E+00	0.00000E+00	0.00000E+00	0.00000E+00	0.00000E+00	0.00000E+00
		2	0.00000E+00	0.00000E+00	0.00000E+00	0.00000E+00	0.00000E+00	0.00000E+00
		3	0.00000E+00	0.00000E+00	0.00000E+00	0.00000E+00	0.00000E+00	0.00000E+00
		4	0.00000E+00	0.00000E+00	0.00000E+00	0.00000E+00	0.00000E+00	0.00000E+00
219		1	-0.66774E-05	0.20983E-04	0.11231E-04	0.21818E-06	-0.81198E-05	0.55208E-05
		2	0.30268E-07	-0.87250E-06	0.10292E-05	-0.34539E-05	-0.67737E-05	0.80571E-06
		3	0.10302E-04	-0.42339E-05	-0.92046E-06	-0.76123E-06	-0.21203E-05	0.12779E-05
		4	-0.82943E-05	0.25206E-04	0.61127E-05	0.71344E-05	0.49806E-05	0.56587E-05
220		1	-0.83823E-05	0.20551E-04	0.11303E-04	0.00000E+00	-0.53381E-05	0.91782E-06
		2	-0.14214E-05	0.42507E-07	0.10754E-05	0.00000E+00	-0.47567E-05	-0.16557E-05
		3	0.97689E-05	-0.39986E-05	-0.92024E-06	0.00000E+00	-0.23035E-05	-0.17451E-05
		4	-0.71192E-05	0.22895E-04	0.61268E-05	0.00000E+00	0.44769E-05	0.50054E-05
221		1	-0.93123E-05	0.19654E-04	0.11231E-04	0.00000E+00	-0.21876E-05	-0.14778E-05
		2	-0.23371E-05	0.74210E-06	0.11111E-05	0.00000E+00	-0.26464E-05	-0.28009E-05
		3	0.91340E-05	-0.36986E-05	-0.92039E-06	0.00000E+00	-0.28807E-05	0.22629E-05
		4	-0.60639E-05	0.20457E-04	0.60467E-05	0.00000E+00	0.40326E-05	0.44363E-05
222		1	-0.95163E-05	0.18265E-04	0.11068E-04	0.00000E+00	0.46845E-06	-0.24622E-05
		2	-0.27818E-05	0.11766E-05	0.11624E-05	0.00000E+00	-0.98898E-06	-0.31043E-05
		3	0.83308E-05	-0.33589E-05	-0.91769E-06	0.00000E+00	-0.35891E-05	0.27600E-05
		4	-0.51037E-05	0.17950E-04	0.58831E-05	0.00000E+00	0.37223E-05	0.39271E-05
223		1	-0.91208E-05	0.16490E-04	0.10791E-04	0.00000E+00	0.26189E-05	-0.27246E-05
		2	-0.28671E-05	0.13834E-05	0.12176E-05	0.00000E+00	0.24656E-06	-0.29563E-05
		3	0.73584E-05	-0.29964E-05	-0.90348E-06	0.00000E+00	-0.41889E-05	0.31702E-05
		4	-0.42057E-05	0.15429E-04	0.56331E-05	0.00000E+00	0.35142E-05	0.33995E-05
224		1	-0.82539E-05	0.14463E-04	0.10355E-04	0.00000E+00	0.42248E-05	-0.26665E-05
		2	-0.26899E-05	0.14193E-05	0.12526E-05	0.00000E+00	0.11169E-05	-0.26023E-05
		3	0.62682E-05	-0.26223E-05	-0.86918E-06	0.00000E+00	-0.45076E-05	0.34083E-05
		4	-0.33575E-05	0.12956E-04	0.52913E-05	0.00000E+00	0.33016E-05	0.28337E-05
225		1	-0.70625E-05	0.12310E-04	0.97233E-05	0.00000E+00	0.52011E-05	-0.24658E-05
		2	-0.23384E-05	0.13356E-05	0.12479E-05	0.00000E+00	0.16428E-05	-0.21715E-05
		3	0.51402E-05	-0.22434E-05	-0.81047E-06	0.00000E+00	-0.44900E-05	0.33924E-05
		4	-0.25718E-05	0.10590E-04	0.48558E-05	0.00000E+00	0.30006E-05	0.22532E-05
226		1	-0.57090E-05	0.10139E-04	0.88781E-05	0.00000E+00	0.55253E-05	-0.21562E-05
		2	-0.18954E-05	0.11745E-05	0.11930E-05	0.00000E+00	0.18551E-05	-0.17129E-05
		3	0.40526E-05	-0.18649E-05	-0.72861E-06	0.00000E+00	-0.41985E-05	0.30800E-05
		4	-0.18753E-05	0.83857E-05	0.43319E-05	0.00000E+00	0.25866E-05	0.16978E-05
227		1	-0.43469E-05	0.80285E-05	0.78209E-05	0.00000E+00	0.52959E-05	-0.17169E-05
		2	-0.14318E-05	0.96909E-06	0.10861E-05	0.00000E+00	0.18213E-05	-0.12436E-05
		3	0.30581E-05	0.14922E-05	-0.62879E-06	0.00000E+00	-0.37640E-05	0.24945E-05
		4	-0.12930E-05	0.63814E-05	0.37303E-05	0.00000E+00	0.20927E-05	0.12039E-05
228		1	-0.30910E-05	0.60306E-05	0.65648E-05	0.00000E+00	0.47150E-05	-0.11422E-05
		2	-0.99795E-06	0.74418E-06	0.93169E-06	0.00000E+00	0.16326E-05	-0.78236E-06
		3	0.21760E-05	0.11321E-05	-0.51692E-06	0.00000E+00	-0.33082E-05	0.17318E-05
		4	-0.83622E-06	0.45986E-05	0.30639E-05	0.00000E+00	0.15880E-05	0.79422E-06
229		1	-0.20006E-05	0.41714E-05	0.51257E-05	0.00000E+00	0.40103E-05	-0.48110E-06
		2	-0.62196E-06	0.51819E-06	0.73720E-06	0.00000E+00	0.13696E-05	-0.36575E-06
		3	0.14040E-05	0.79204E-06	-0.39685E-06	0.00000E+00	-0.28765E-05	0.93990E-06
		4	-0.49793E-06	0.30425E-05	0.23432E-05	0.00000E+00	0.11466E-05	0.48003E-06
230		1	-0.10858E-05	0.24641E-05	0.35198E-05	0.00000E+00	0.33252E-05	0.12924E-06
		2	-0.31649E-06	0.30449E-06	0.51021E-06	0.00000E+00	0.10700E-05	-0.51755E-07
		3	0.74198E-06	0.47947E-06	-0.26894E-06	0.00000E+00	-0.24018E-05	0.30071E-06
		4	-0.25584E-06	0.17132E-05	0.15772E-05	0.00000E+00	0.81858E-06	0.26579E-06



KOMBOΣ	ΣΥΝΔ	LC	Dx	Dy	Dz	φx	φy	φz
247		1	0.58091E-05	0.26779E-04	0.28938E-05	0.10054E-04	-0.69518E-05	0.79769E-05
		2	0.69488E-06	0.66060E-06	0.89943E-06	0.84789E-05	-0.31365E-05	0.40499E-06
		3	0.64315E-05	0.62702E-05	-0.20965E-05	0.17664E-05	-0.13619E-05	-0.17564E-05
		4	0.49418E-05	0.28800E-04	-0.41079E-05	0.90785E-05	-0.28513E-05	0.42534E-05
248		1	0.39609E-05	0.24857E-04	0.28248E-05	0.56610E-05	0.00000E+00	0.10461E-04
		2	-0.95464E-07	-0.12263E-05	0.95263E-06	0.64831E-05	0.00000E+00	-0.23030E-05
		3	0.59610E-05	0.58572E-05	-0.20973E-05	0.18028E-05	0.00000E+00	-0.14922E-05
		4	0.41536E-05	0.26494E-04	-0.41259E-05	0.96200E-05	0.00000E+00	0.42400E-05
249		1	0.24628E-05	0.23792E-04	0.26928E-05	0.32298E-05	0.00000E+00	0.15955E-04
		2	-0.66650E-06	-0.25459E-05	0.99272E-06	0.41020E-05	0.00000E+00	-0.37725E-05
		3	0.54762E-05	0.54075E-05	-0.20729E-05	0.20187E-05	0.00000E+00	-0.13679E-05
		4	0.34199E-05	0.23935E-04	-0.41070E-05	0.11026E-04	0.00000E+00	0.41693E-05
250		1	0.13889E-05	0.23090E-04	0.25406E-05	0.26584E-05	0.00000E+00	0.22692E-04
		2	-0.97976E-06	-0.32956E-05	0.10458E-05	0.19449E-05	0.00000E+00	-0.44513E-05
		3	0.49718E-05	0.48770E-05	-0.20305E-05	0.23638E-05	0.00000E+00	-0.13614E-05
		4	0.27099E-05	0.20979E-04	-0.40486E-05	0.12664E-04	0.00000E+00	0.43840E-05
251		1	0.65028E-06	0.22350E-04	0.23766E-05	0.34282E-05	0.00000E+00	0.29267E-04
		2	-0.10861E-05	-0.35466E-05	0.11009E-05	0.11619E-06	0.00000E+00	-0.46838E-05
		3	0.44505E-05	0.42525E-05	-0.19664E-05	0.27001E-05	0.00000E+00	-0.14218E-05
		4	0.20342E-05	0.17666E-04	-0.39192E-05	0.13743E-04	0.00000E+00	0.48662E-05
252		1	0.13971E-06	0.21308E-04	0.21971E-05	0.49852E-05	0.00000E+00	0.34597E-04
		2	-0.10586E-05	-0.33901E-05	0.11333E-05	-0.12945E-05	0.00000E+00	-0.46460E-05
		3	0.39170E-05	0.35587E-05	-0.18735E-05	0.28784E-05	0.00000E+00	-0.14999E-05
		4	0.14235E-05	0.14212E-04	-0.36905E-05	0.13735E-04	0.00000E+00	0.53343E-05
253		1	-0.21449E-06	0.19828E-04	0.19986E-05	0.68711E-05	0.00000E+00	0.37791E-04
		2	-0.95793E-06	-0.29433E-05	0.11225E-05	-0.21913E-05	0.00000E+00	-0.43921E-05
		3	0.33772E-05	0.28481E-05	-0.17465E-05	0.28209E-05	0.00000E+00	-0.15336E-05
		4	0.91275E-06	0.10907E-04	-0.33575E-05	0.12570E-04	0.00000E+00	0.54729E-05
254		1	-0.44317E-06	0.17862E-04	0.17763E-05	0.88629E-05	0.00000E+00	0.38134E-04
		2	-0.82348E-06	-0.23395E-05	0.10594E-05	-0.25547E-05	0.00000E+00	-0.39126E-05
		3	0.28363E-05	0.21794E-05	-0.15840E-05	0.25472E-05	0.00000E+00	-0.14603E-05
		4	0.53051E-06	0.80049E-05	-0.29399E-05	0.10593E-04	0.00000E+00	0.50531E-05
255		1	-0.56118E-06	0.15385E-04	0.15279E-05	0.10976E-04	0.00000E+00	0.35252E-04
		2	-0.67687E-06	-0.17025E-05	0.94716E-06	-0.24814E-05	0.00000E+00	-0.32083E-05
		3	0.22990E-05	0.15947E-05	-0.13880E-05	0.21607E-05	0.00000E+00	-0.12500E-05
		4	0.28744E-06	0.56360E-05	-0.24693E-05	0.83968E-05	0.00000E+00	0.40507E-05
256		1	-0.58926E-06	0.12364E-04	0.12530E-05	0.13171E-04	0.00000E+00	0.29306E-04
		2	-0.52857E-06	-0.11212E-05	0.79594E-06	-0.21387E-05	0.00000E+00	-0.23430E-05
		3	0.17694E-05	0.11061E-05	-0.11611E-05	0.17818E-05	0.00000E+00	-0.92972E-06
		4	0.16922E-06	0.37851E-05	-0.19764E-05	0.65022E-05	0.00000E+00	0.26955E-05
257		1	-0.54748E-06	0.88298E-05	0.95668E-06	0.14956E-04	0.00000E+00	0.21038E-04
		2	-0.38217E-06	-0.64349E-06	0.61708E-06	-0.16710E-05	0.00000E+00	-0.14460E-05
		3	0.12515E-05	0.70227E-06	-0.90514E-06	0.14707E-05	0.00000E+00	-0.57111E-06
		4	-0.12866E-06	0.23458E-05	-0.14796E-05	0.50932E-05	0.00000E+00	0.13540E-05
258		1	-0.44062E-06	0.50199E-05	0.65223E-06	0.15089E-04	0.00000E+00	0.11798E-04
		2	-0.23806E-06	-0.29042E-06	0.41944E-06	-0.11473E-05	0.00000E+00	-0.66938E-06
		3	0.75396E-06	0.36947E-06	-0.62082E-06	0.11945E-05	0.00000E+00	-0.26555E-06
		4	-0.10862E-06	0.12134E-05	-0.98164E-06	0.39891E-05	0.00000E+00	0.41621E-06
259		1	-0.27746E-06	0.16109E-05	0.35278E-06	0.11264E-04	0.00000E+00	0.37272E-05
		2	-0.10275E-06	-0.73150E-07	0.21157E-06	-0.58329E-06	0.00000E+00	-0.15411E-06
		3	0.31195E-06	0.11421E-06	-0.31680E-06	0.80947E-06	0.00000E+00	-0.98621E-07
		4	-0.84098E-07	0.36959E-06	-0.47951E-06	0.26499E-05	0.00000E+00	-0.25069E-06
260		1	0.00000E+00	0.00000E+00	0.00000E+00	0.00000E+00	0.00000E+00	0.00000E+00
		2	0.00000E+00	0.00000E+00	0.00000E+00	0.00000E+00	0.00000E+00	0.00000E+00
		3	0.00000E+00	0.00000E+00	0.00000E+00	0.00000E+00	0.00000E+00	0.00000E+00
		4	0.00000E+00	0.00000E+00	0.00000E+00	0.00000E+00	0.00000E+00	0.00000E+00
261		1	0.42845E-05	0.26675E-04	0.69336E-05	0.21663E-04	-0.13093E-04	0.00000E+00
		2	0.71282E-06	0.59762E-06	0.34585E-05	0.12310E-04	-0.98200E-05	0.00000E+00
		3	0.70299E-05	0.62381E-05	-0.16753E-05	0.18061E-05	-0.97621E-06	0.00000E+00
		4	0.41394E-05	0.28679E-04	-0.19325E-05	0.83940E-05	-0.22048E-05	0.00000E+00
262		1	0.30894E-05	0.26464E-04	0.12985E-04	0.26814E-04	-0.27982E-04	0.00000E+00
		2	0.71503E-06	0.52496E-06	0.68248E-05	0.14953E-04	-0.20471E-04	0.00000E+00
		3	0.76365E-05	0.61604E-05	-0.13390E-05	0.12427E-05	-0.68637E-06	0.00000E+00
		4	0.34212E-05	0.28473E-04	-0.22904E-06	0.55872E-05	-0.10752E-05	0.00000E+00

KOMBOΣ	ΣΥΝΔ	LC	Dx	Dy	Dz	φx	φy	φz
263		1	0.22364E-05	0.26163E-04	0.19659E-04	0.27184E-04	-0.46501E-04	0.00000E+00
		2	0.73860E-06	0.43895E-06	0.10653E-04	0.16144E-04	-0.32258E-04	0.00000E+00
		3	0.82192E-05	0.60486E-05	-0.11614E-05	0.47353E-06	-0.59978E-06	0.00000E+00
		4	0.27173E-05	0.28204E-04	0.70476E-06	0.13232E-05	-0.46726E-06	0.00000E+00
264		1	0.16018E-05	0.25769E-04	0.25961E-04	0.23679E-04	-0.65678E-04	0.00000E+00
		2	0.77480E-06	0.31955E-06	0.14561E-04	0.15382E-04	-0.43711E-04	0.00000E+00
		3	0.87603E-05	0.59136E-05	-0.11299E-05	0.60995E-06	-0.56630E-06	0.00000E+00
		4	0.19776E-05	0.27914E-04	0.49293E-06	-0.31317E-05	-0.57673E-06	0.00000E+00
265		1	0.10524E-05	0.25300E-04	0.31001E-04	0.17220E-04	-0.83624E-04	0.00000E+00
		2	0.79034E-06	0.15235E-06	0.18004E-04	0.12477E-04	-0.53999E-04	0.00000E+00
		3	0.92491E-05	0.57709E-05	-0.12264E-05	0.10902E-05	-0.53799E-06	0.00000E+00
		4	0.12363E-05	0.27670E-04	-0.77107E-06	-0.61953E-05	-0.13409E-05	0.00000E+00
266		1	0.48946E-06	0.24798E-04	0.34246E-04	0.91476E-05	-0.99428E-04	0.00000E+00
		2	0.76474E-06	-0.55565E-07	0.20529E-04	0.79359E-05	-0.62823E-04	0.00000E+00
		3	0.96889E-05	0.56309E-05	-0.14158E-05	0.12173E-05	-0.57121E-06	0.00000E+00
		4	0.65813E-06	0.27510E-04	-0.24344E-05	-0.72315E-05	-0.24184E-05	0.00000E+00
267		1	-0.12493E-06	0.24347E-04	0.35512E-04	0.14783E-05	-0.11223E-03	0.00000E+00
		2	0.69459E-06	-0.26499E-06	0.21846E-04	0.28744E-05	-0.69752E-04	0.00000E+00
		3	0.10074E-04	0.55019E-05	-0.16180E-05	0.97499E-06	-0.65012E-06	0.00000E+00
		4	-0.78241E-06	0.27460E-04	-0.41086E-05	-0.61958E-05	-0.33970E-05	0.00000E+00
268		1	-0.78006E-06	0.23999E-04	0.35152E-04	-0.38715E-05	-0.12121E-03	0.00000E+00
		2	0.58553E-06	-0.43645E-06	0.21979E-04	-0.15870E-05	-0.74449E-04	0.00000E+00
		3	0.10407E-04	0.53806E-05	-0.17392E-05	0.46137E-06	-0.72561E-06	0.00000E+00
		4	-0.13581E-05	0.27489E-04	-0.53040E-05	-0.33152E-05	-0.39298E-05	0.00000E+00
269		1	-0.14006E-05	0.23773E-04	0.33870E-04	-0.61560E-05	-0.12502E-03	0.00000E+00
		2	0.46388E-06	-0.54802E-06	0.21183E-04	-0.46784E-05	-0.76402E-04	0.00000E+00
		3	0.10681E-04	-0.52645E-05	-0.17088E-05	0.49911E-06	-0.74535E-06	0.00000E+00
		4	-0.19358E-05	0.27557E-04	-0.56495E-05	0.53942E-06	-0.35172E-05	0.00000E+00
270		1	-0.19247E-05	0.23636E-04	0.32292E-04	-0.66308E-05	-0.12291E-03	0.00000E+00
		2	0.36624E-06	-0.60208E-06	0.19799E-04	-0.64821E-05	-0.75263E-04	0.00000E+00
		3	0.10890E-04	-0.51464E-05	-0.15248E-05	0.10007E-05	-0.71146E-06	0.00000E+00
		4	-0.24580E-05	0.27613E-04	-0.50958E-05	0.38155E-05	-0.21473E-05	0.00000E+00
271		1	-0.23727E-05	0.23546E-04	0.30616E-04	-0.71813E-05	-0.11532E-03	0.00000E+00
		2	0.30571E-06	-0.61305E-06	0.18063E-04	-0.76313E-05	-0.71044E-04	0.00000E+00
		3	0.11025E-04	-0.50238E-05	-0.12497E-05	0.12213E-05	-0.64798E-06	0.00000E+00
		4	-0.29717E-05	0.27626E-04	-0.39108E-05	0.55919E-05	-0.86408E-06	0.00000E+00
272		1	-0.28241E-05	0.23451E-04	0.28709E-04	-0.85915E-05	-0.10356E-03	0.00000E+00
		2	0.26683E-06	-0.60663E-06	0.16077E-04	-0.86523E-05	-0.64230E-04	0.00000E+00
		3	0.11079E-04	-0.48988E-05	-0.96350E-06	-0.11923E-05	-0.54481E-06	0.00000E+00
		4	-0.35400E-05	0.27583E-04	-0.24768E-05	0.60343E-05	0.16302E-05	0.00000E+00
273		1	-0.33444E-05	0.23324E-04	0.26373E-04	-0.10509E-04	-0.88497E-04	0.00000E+00
		2	0.23249E-06	-0.60694E-06	0.13831E-04	-0.96850E-05	-0.55299E-04	0.00000E+00
		3	0.11052E-04	-0.47777E-05	-0.71200E-06	-0.10714E-05	-0.51643E-06	0.00000E+00
		4	-0.42066E-05	0.27498E-04	-0.10239E-05	0.59013E-05	0.26866E-05	0.00000E+00
274		1	-0.39573E-05	0.23166E-04	0.23584E-04	-0.12296E-04	-0.70908E-04	0.00000E+00
		2	0.19631E-06	-0.62603E-06	0.11353E-04	-0.10589E-04	-0.44815E-04	0.00000E+00
		3	0.10949E-04	-0.46705E-05	-0.52137E-06	-0.95075E-06	-0.76493E-06	0.00000E+00
		4	-0.49852E-05	0.27401E-04	0.46481E-06	0.57031E-05	0.35945E-05	0.00000E+00
275		1	-0.46906E-05	0.22986E-04	0.20409E-04	-0.13489E-04	-0.51461E-04	0.00000E+00
		2	0.15198E-06	-0.66825E-06	0.86781E-05	-0.11182E-04	-0.33258E-04	0.00000E+00
		3	0.10777E-04	-0.45839E-05	-0.41826E-06	-0.84839E-06	-0.12300E-05	0.00000E+00
		4	-0.58984E-05	0.27309E-04	0.18102E-05	0.56405E-05	0.44561E-05	0.00000E+00
276		1	-0.55807E-05	0.22787E-04	0.17081E-04	-0.13557E-04	-0.31647E-04	0.00000E+00
		2	0.83957E-07	-0.73488E-06	0.59317E-05	-0.11214E-04	-0.21538E-04	0.00000E+00
		3	0.10549E-04	-0.45238E-05	-0.43052E-06	-0.75238E-06	-0.17667E-05	0.00000E+00
		4	-0.69611E-05	0.27229E-04	0.31959E-05	0.58143E-05	0.52923E-05	0.00000E+00
277		1	-0.67111E-05	0.22550E-04	0.13955E-04	-0.11452E-04	-0.13673E-04	0.00000E+00
		2	-0.38707E-07	-0.82975E-06	0.32721E-05	-0.10281E-04	-0.10867E-04	0.00000E+00
		3	0.10285E-04	-0.44895E-05	-0.53479E-06	-0.70207E-06	-0.22316E-05	0.00000E+00
		4	-0.82183E-05	0.27150E-04	0.46889E-05	0.65410E-05	0.59358E-05	0.00000E+00
278		1	-0.82412E-05	0.22264E-04	0.11832E-04	-0.50208E-05	-0.18253E-05	0.63821E-05
		2	-0.27628E-06	-0.94500E-06	0.10292E-05	-0.78439E-05	-0.35670E-05	0.40450E-06
		3	0.10014E-04	-0.44663E-05	-0.70133E-06	-0.93376E-06	-0.24217E-05	0.11628E-05
		4	-0.97323E-05	0.27042E-04	0.65261E-05	0.90218E-05	0.60343E-05	0.75467E-05

KOMBOΣ	ΣΥΝΔ	LC	Dx	Dy	Dz	φx	φy	φz
279		1	-0.90575E-05	0.23055E-04	0.11775E-04	-0.11082E-05	0.00000E+00	0.12192E-04
		2	-0.12937E-05	0.81409E-06	0.10755E-05	-0.60127E-05	0.00000E+00	0.43604E-05
		3	0.93936E-05	-0.42691E-05	-0.69277E-06	-0.10494E-05	0.00000E+00	0.13118E-05
		4	-0.83697E-05	0.24650E-04	0.64165E-05	0.10000E-04	0.00000E+00	0.72594E-05
280		1	-0.96915E-05	0.22782E-04	0.11638E-04	0.32174E-05	0.00000E+00	0.15536E-04
		2	-0.20964E-05	0.20098E-05	0.11189E-05	-0.35645E-05	0.00000E+00	0.69059E-05
		3	0.86611E-05	-0.40499E-05	-0.68684E-06	-0.11489E-05	0.00000E+00	0.16150E-05
		4	-0.72127E-05	0.22088E-04	0.62781E-05	0.10472E-04	0.00000E+00	0.68019E-05
281		1	-0.98004E-05	0.21519E-04	0.11423E-04	0.67315E-05	0.00000E+00	0.16437E-04
		2	-0.25634E-05	0.26285E-05	0.11714E-05	-0.14650E-05	0.00000E+00	0.79741E-05
		3	0.77360E-05	-0.37959E-05	-0.68263E-06	-0.12649E-05	0.00000E+00	0.19361E-05
		4	-0.61286E-05	0.19441E-04	0.60903E-05	0.10702E-04	0.00000E+00	0.61976E-05
282		1	-0.93203E-05	0.19517E-04	0.11074E-04	0.90951E-05	0.00000E+00	0.15369E-04
		2	-0.26933E-05	0.27953E-05	0.12140E-05	0.30459E-07	0.00000E+00	0.78203E-05
		3	0.66368E-05	-0.34996E-05	-0.67023E-06	-0.13979E-05	0.00000E+00	0.21668E-05
		4	-0.50705E-05	0.16763E-04	0.58264E-05	0.10703E-04	0.00000E+00	0.54780E-05
283		1	-0.83292E-05	0.17070E-04	0.10549E-04	0.10309E-04	0.00000E+00	0.13192E-04
		2	-0.25450E-05	0.26650E-05	0.12258E-05	0.92517E-06	0.00000E+00	0.69585E-05
		3	0.54528E-05	0.31577E-05	-0.64011E-06	-0.15432E-05	0.00000E+00	0.22518E-05
		4	-0.40348E-05	0.14117E-04	0.54719E-05	0.10445E-04	0.00000E+00	0.46828E-05
284		1	-0.69826E-05	0.14433E-04	0.98206E-05	0.10680E-04	0.00000E+00	0.10610E-04
		2	-0.22044E-05	0.23676E-05	0.11918E-05	0.14040E-05	0.00000E+00	0.58099E-05
		3	0.42971E-05	0.27692E-05	-0.58868E-06	-0.16930E-05	0.00000E+00	0.21720E-05
		4	-0.30506E-05	0.11566E-04	0.50219E-05	0.99397E-05	0.00000E+00	0.38449E-05
285		1	-0.54764E-05	0.11772E-04	0.88835E-05	0.10542E-04	0.00000E+00	0.79434E-05
		2	-0.17675E-05	0.19823E-05	0.11077E-05	0.16488E-05	0.00000E+00	0.45660E-05
		3	0.32720E-05	0.23371E-05	-0.51958E-06	-0.18281E-05	0.00000E+00	0.19340E-05
		4	-0.21629E-05	0.91670E-05	0.44807E-05	0.92406E-05	0.00000E+00	0.29750E-05
286		1	-0.40063E-05	0.91881E-05	0.77479E-05	0.10085E-04	0.00000E+00	0.53256E-05
		2	-0.13200E-05	0.15560E-05	0.97910E-06	0.17379E-05	0.00000E+00	0.33130E-05
		3	0.24303E-05	0.18714E-05	-0.44222E-06	0.19155E-05	0.00000E+00	0.15661E-05
		4	-0.14139E-05	0.69596E-05	0.38595E-05	0.84094E-05	0.00000E+00	0.20797E-05
287		1	-0.27132E-05	0.67486E-05	0.64459E-05	0.94024E-05	0.00000E+00	0.28767E-05
		2	-0.91740E-06	0.11249E-05	0.81888E-06	0.16897E-05	0.00000E+00	0.21301E-05
		3	0.17577E-05	0.13911E-05	-0.36228E-06	0.19207E-05	0.00000E+00	0.11177E-05
		4	-0.82575E-06	0.49705E-05	0.31740E-05	0.74967E-05	0.00000E+00	0.12042E-05
288		1	-0.16504E-05	0.45005E-05	0.50034E-05	0.85673E-05	0.00000E+00	0.78068E-06
		2	-0.57968E-06	0.72150E-06	0.63739E-06	0.15207E-05	0.00000E+00	0.11147E-05
		3	0.12016E-05	0.92131E-06	-0.27964E-06	0.18198E-05	0.00000E+00	0.65865E-06
		4	-0.39616E-06	0.32166E-05	0.24356E-05	0.65289E-05	0.00000E+00	0.53835E-06
289		1	-0.81157E-06	0.24812E-05	0.34280E-05	0.75466E-05	0.00000E+00	-0.66936E-06
		2	-0.30738E-06	0.37355E-06	0.43800E-06	0.12467E-05	0.00000E+00	0.36519E-06
		3	0.71726E-06	0.49249E-06	-0.19184E-06	0.15825E-05	0.00000E+00	0.28534E-06
		4	-0.11490E-06	0.17154E-05	0.16477E-05	0.54527E-05	0.00000E+00	-0.56821E-06
290		1	-0.20027E-06	0.80194E-06	0.17320E-05	0.55739E-05	0.00000E+00	-0.92251E-06
		2	-0.10352E-06	0.11115E-06	0.22257E-06	0.81113E-06	0.00000E+00	-0.88969E-08
		3	0.30566E-06	0.15103E-06	-0.98695E-07	0.10861E-05	0.00000E+00	0.10082E-06
		4	0.68064E-07	0.53625E-06	0.81730E-06	0.37936E-05	0.00000E+00	-0.53318E-06
291		1	0.00000E+00	0.00000E+00	0.00000E+00	0.00000E+00	0.00000E+00	0.00000E+00
		2	0.00000E+00	0.00000E+00	0.00000E+00	0.00000E+00	0.00000E+00	0.00000E+00
		3	0.00000E+00	0.00000E+00	0.00000E+00	0.00000E+00	0.00000E+00	0.00000E+00
		4	0.00000E+00	0.00000E+00	0.00000E+00	0.00000E+00	0.00000E+00	0.00000E+00
292		1	0.54667E-05	0.28648E-04	0.44129E-05	0.10127E-04	-0.54362E-05	0.71200E-05
		2	0.55440E-06	0.72656E-06	0.15319E-05	0.13101E-04	-0.21356E-05	0.12165E-06
		3	0.64199E-05	0.59497E-05	-0.17617E-05	0.14049E-05	-0.13019E-05	-0.14336E-05
		4	0.48926E-05	0.29953E-04	-0.33828E-05	0.89499E-05	-0.28800E-05	0.49591E-05
293		1	0.38926E-05	0.27271E-04	0.42402E-05	0.15794E-05	0.00000E+00	0.89347E-05
		2	-0.51751E-07	-0.20324E-05	0.14741E-05	0.90426E-05	0.00000E+00	-0.39404E-05
		3	0.59244E-05	0.56497E-05	-0.17485E-05	0.15079E-05	0.00000E+00	-0.11232E-05
		4	0.40430E-05	0.27645E-04	-0.33496E-05	0.97680E-05	0.00000E+00	0.49857E-05
294		1	0.25458E-05	0.27528E-04	0.39931E-05	-0.30360E-05	0.00000E+00	0.13948E-04
		2	-0.53094E-06	-0.38351E-05	0.13941E-05	0.54708E-05	0.00000E+00	-0.62830E-05
		3	0.54289E-05	0.53053E-05	-0.17152E-05	0.17225E-05	0.00000E+00	-0.10253E-05
		4	0.32930E-05	0.25068E-04	-0.32781E-05	0.11061E-04	0.00000E+00	0.49879E-05

KOMBOΣ	ΣΥΝΔ	LC	Dx	Dy	Dz	φx	φy	φz
295		1	0.15043E-05	0.28508E-04	0.37071E-05	-0.43098E-05	0.00000E+00	0.20539E-04
		2	-0.83057E-06	-0.48183E-05	0.13103E-05	0.24998E-05	0.00000E+00	-0.74376E-05
		3	0.49222E-05	0.48773E-05	-0.16632E-05	0.20378E-05	0.00000E+00	-0.11333E-05
		4	0.25943E-05	0.22148E-04	-0.31691E-05	0.12421E-04	0.00000E+00	0.51632E-05
296		1	0.74194E-06	0.29463E-04	0.34106E-05	-0.29604E-05	0.00000E+00	0.27321E-04
		2	-0.96261E-06	-0.51359E-05	0.12329E-05	-0.14035E-06	0.00000E+00	-0.77593E-05
		3	0.44021E-05	0.43530E-05	-0.15921E-05	0.23705E-05	0.00000E+00	-0.13410E-05
		4	0.19413E-05	0.18929E-04	-0.30189E-05	0.13356E-04	0.00000E+00	0.54885E-05
297		1	0.19612E-06	0.29830E-04	0.31096E-05	0.26870E-06	0.00000E+00	0.33053E-04
		2	-0.96992E-06	-0.49377E-05	0.11580E-05	-0.16281E-05	0.00000E+00	-0.75074E-05
		3	0.38711E-05	0.37483E-05	-0.15001E-05	0.26069E-05	0.00000E+00	-0.15326E-05
		4	0.13537E-05	0.15567E-04	-0.28220E-05	0.13497E-04	0.00000E+00	0.57621E-05
298		1	-0.18659E-06	0.29224E-04	0.27982E-05	0.47325E-05	0.00000E+00	0.36672E-04
		2	-0.89833E-06	-0.43713E-05	0.10749E-05	-0.28068E-05	0.00000E+00	-0.68526E-05
		3	0.33338E-05	0.31007E-05	-0.13851E-05	0.26751E-05	0.00000E+00	-0.16303E-05
		4	0.86002E-06	0.12280E-04	-0.25755E-05	0.12761E-04	0.00000E+00	0.57304E-05
299		1	-0.43895E-06	0.27402E-04	0.24699E-05	0.99215E-05	0.00000E+00	0.37375E-04
		2	-0.78381E-06	-0.35820E-05	0.97453E-06	-0.34180E-05	0.00000E+00	-0.58931E-05
		3	0.27957E-05	0.24549E-05	-0.12458E-05	0.25727E-05	0.00000E+00	-0.15821E-05
		4	0.48536E-06	0.92647E-05	-0.22818E-05	0.11350E-04	0.00000E+00	0.52162E-05
300		1	-0.58159E-06	0.24239E-04	0.21218E-05	0.15380E-04	0.00000E+00	0.34757E-04
		2	-0.64989E-06	-0.27036E-05	0.85222E-06	-0.35361E-05	0.00000E+00	-0.47065E-05
		3	0.22619E-05	0.18472E-05	-0.10823E-05	0.23545E-05	0.00000E+00	-0.13744E-05
		4	0.24832E-06	0.66469E-05	-0.19471E-05	0.96241E-05	0.00000E+00	0.42127E-05
301		1	-0.63241E-06	0.19740E-04	0.17538E-05	0.20480E-04	0.00000E+00	0.28955E-04
		2	-0.50973E-06	-0.18459E-05	0.70814E-06	-0.32716E-05	0.00000E+00	-0.33970E-05
		3	0.17376E-05	0.12973E-05	-0.89550E-06	0.20873E-05	0.00000E+00	-0.10421E-05
		4	-0.16359E-06	0.44616E-05	-0.15801E-05	0.79091E-05	0.00000E+00	0.29047E-05
302		1	-0.60555E-06	0.14121E-04	0.13652E-05	0.24099E-04	0.00000E+00	0.20728E-04
		2	-0.36948E-06	-0.10914E-05	0.54566E-06	-0.27254E-05	0.00000E+00	-0.21100E-05
		3	0.12293E-05	0.81380E-06	-0.68832E-06	0.17963E-05	0.00000E+00	-0.65992E-06
		4	-0.16941E-06	0.26862E-05	-0.11903E-05	0.63265E-05	0.00000E+00	0.15975E-05
303		1	-0.50625E-06	0.79763E-05	0.95298E-06	0.24274E-04	0.00000E+00	0.11525E-04
		2	-0.23285E-06	-0.50153E-06	0.37023E-06	-0.19602E-05	0.00000E+00	-0.10137E-05
		3	0.75124E-06	0.40850E-06	-0.46697E-06	0.14320E-05	0.00000E+00	-0.31919E-06
		4	-0.16895E-06	0.13011E-05	-0.78816E-06	0.47300E-05	0.00000E+00	0.60858E-06
304		1	-0.31848E-06	0.25324E-05	0.50207E-06	0.17850E-04	0.00000E+00	0.35629E-05
		2	-0.10662E-06	-0.12622E-06	0.18776E-06	-0.10164E-05	0.00000E+00	-0.26904E-06
		3	0.33167E-06	0.11511E-06	-0.23846E-06	0.86982E-06	0.00000E+00	-0.90578E-07
		4	-0.12379E-06	0.35513E-06	-0.38830E-06	0.27268E-05	0.00000E+00	0.12577E-06
305		1	0.00000E+00	0.00000E+00	0.00000E+00	0.00000E+00	0.00000E+00	0.00000E+00
		2	0.00000E+00	0.00000E+00	0.00000E+00	0.00000E+00	0.00000E+00	0.00000E+00
		3	0.00000E+00	0.00000E+00	0.00000E+00	0.00000E+00	0.00000E+00	0.00000E+00
		4	0.00000E+00	0.00000E+00	0.00000E+00	0.00000E+00	0.00000E+00	0.00000E+00
306		1	0.41650E-05	0.28373E-04	0.10129E-04	0.34295E-04	-0.12569E-04	0.00000E+00
		2	0.61817E-06	0.63605E-06	0.60468E-05	0.22993E-04	-0.10669E-04	0.00000E+00
		3	0.70208E-05	0.59271E-05	-0.14582E-05	0.12812E-05	-0.87785E-06	0.00000E+00
		4	0.40662E-05	0.29913E-04	-0.13949E-05	0.72768E-05	-0.22095E-05	0.00000E+00
307		1	0.30803E-05	0.28035E-04	0.20187E-04	0.46091E-04	-0.29388E-04	0.00000E+00
		2	0.64691E-06	0.53633E-06	0.12401E-04	0.28216E-04	-0.23590E-04	0.00000E+00
		3	0.76234E-05	0.58759E-05	-0.12284E-05	0.84663E-06	-0.67017E-06	0.00000E+00
		4	0.33292E-05	0.29828E-04	0.23587E-06	0.45003E-05	-0.12181E-05	0.00000E+00
308		1	0.22413E-05	0.27657E-04	0.31937E-04	0.48984E-04	-0.51024E-04	0.00000E+00
		2	0.67474E-06	0.42605E-06	0.19542E-04	0.29764E-04	-0.37982E-04	0.00000E+00
		3	0.82010E-05	0.58028E-05	-0.11219E-05	0.32324E-06	-0.69501E-06	0.00000E+00
		4	0.26222E-05	0.29716E-04	0.79616E-06	0.99148E-06	-0.70102E-06	0.00000E+00
309		1	0.15756E-05	0.27260E-04	0.43608E-04	0.45377E-04	-0.74273E-04	0.00000E+00
		2	0.70381E-06	0.30541E-06	0.26693E-04	0.28115E-04	-0.52208E-04	0.00000E+00
		3	0.87411E-05	0.57132E-05	-0.11381E-05	0.55106E-06	-0.69096E-06	0.00000E+00
		4	0.19031E-05	0.29593E-04	0.62609E-06	-0.25637E-05	-0.76751E-06	0.00000E+00
310		1	0.99443E-06	0.26863E-04	0.53757E-04	0.37215E-04	-0.96697E-04	0.00000E+00
		2	0.71583E-06	0.17614E-06	0.33067E-04	0.23722E-04	-0.65156E-04	0.00000E+00
		3	0.92302E-05	0.56133E-05	-0.12567E-05	0.92353E-06	-0.60537E-06	0.00000E+00
		4	0.11965E-05	0.29476E-04	-0.54586E-06	-0.50726E-05	-0.14559E-05	0.00000E+00

KOMBOΣ	ΣΥΝΔ	LC	Dx	Dy	Dz	φx	φy	φz
311		1	0.41503E-06	0.26477E-04	0.61577E-04	0.26354E-04	-0.11697E-03	0.00000E+00
		2	0.69198E-06	0.40390E-07	0.38123E-04	0.17296E-04	-0.76379E-04	0.00000E+00
		3	0.96687E-05	0.55081E-05	-0.14377E-05	0.10125E-05	-0.52851E-06	0.00000E+00
		4	0.64984E-06	0.29380E-04	-0.18519E-05	-0.60391E-05	-0.25535E-05	0.00000E+00
312		1	-0.19292E-06	0.26118E-04	0.66600E-04	0.14885E-04	-0.13373E-03	0.00000E+00
		2	0.62544E-06	-0.93115E-07	0.41453E-04	0.99386E-05	-0.85342E-04	0.00000E+00
		3	0.10052E-04	0.54025E-05	-0.16128E-05	0.79421E-06	-0.53774E-06	0.00000E+00
		4	-0.76744E-06	0.29313E-04	-0.32560E-05	-0.53284E-05	-0.35545E-05	0.00000E+00
313		1	-0.82137E-06	0.25792E-04	0.68929E-04	0.44100E-05	-0.14581E-03	0.00000E+00
		2	0.52425E-06	-0.21641E-06	0.42983E-04	0.26464E-05	-0.91606E-04	0.00000E+00
		3	0.10380E-04	-0.52983E-05	-0.17116E-05	0.38192E-06	-0.58311E-06	0.00000E+00
		4	-0.13174E-05	0.29274E-04	-0.43209E-05	-0.32302E-05	-0.40213E-05	0.00000E+00
314		1	-0.14212E-05	0.25506E-04	0.68916E-04	-0.42062E-05	-0.15182E-03	0.00000E+00
		2	0.41134E-06	-0.32205E-06	0.42821E-04	-0.37973E-05	-0.94560E-04	0.00000E+00
		3	0.10648E-04	-0.51971E-05	-0.16860E-05	0.42652E-06	-0.57433E-06	0.00000E+00
		4	-0.18873E-05	0.29252E-04	-0.47722E-05	-0.50137E-06	-0.36291E-05	0.00000E+00
315		1	-0.19603E-05	0.25263E-04	0.66998E-04	-0.11325E-04	-0.15103E-03	0.00000E+00
		2	0.31105E-06	-0.40678E-06	0.41213E-04	-0.92184E-05	-0.93810E-04	0.00000E+00
		3	0.10851E-04	-0.50995E-05	-0.15321E-05	0.86880E-06	-0.50984E-06	0.00000E+00
		4	-0.24226E-05	0.29241E-04	-0.45592E-05	0.21052E-05	-0.24189E-05	0.00000E+00
316		1	-0.24498E-05	0.25061E-04	0.63428E-04	-0.17760E-04	-0.14349E-03	0.00000E+00
		2	0.23555E-06	-0.47059E-06	0.38378E-04	-0.13809E-04	-0.89240E-04	0.00000E+00
		3	0.10982E-04	-0.50056E-05	-0.12832E-05	0.11639E-05	-0.45665E-06	0.00000E+00
		4	-0.29538E-05	0.29232E-04	-0.38218E-05	0.37883E-05	-0.92645E-06	0.00000E+00
317		1	-0.29319E-05	0.24891E-04	0.58342E-04	-0.23887E-04	-0.13008E-03	0.00000E+00
		2	0.18181E-06	-0.51788E-06	0.34516E-04	-0.17754E-04	-0.81185E-04	0.00000E+00
		3	0.11035E-04	-0.49171E-05	-0.98917E-06	0.12831E-05	-0.44926E-06	0.00000E+00
		4	-0.35245E-05	0.29218E-04	-0.27959E-05	0.45552E-05	0.11650E-05	0.00000E+00
318		1	-0.34614E-05	0.24736E-04	0.51781E-04	-0.29563E-04	-0.11179E-03	0.00000E+00
		2	0.13868E-06	-0.55787E-06	0.29740E-04	-0.21128E-04	-0.70134E-04	0.00000E+00
		3	0.11009E-04	-0.48351E-05	-0.68518E-06	0.13025E-05	-0.51478E-06	0.00000E+00
		4	-0.41790E-05	0.29194E-04	-0.16652E-05	0.47535E-05	0.23819E-05	0.00000E+00
319		1	-0.40680E-05	0.24585E-04	0.43982E-04	-0.34124E-04	-0.89898E-04	0.00000E+00
		2	0.97666E-07	-0.59799E-06	0.24252E-04	-0.23710E-04	-0.56869E-04	0.00000E+00
		3	0.10906E-04	-0.47633E-05	-0.40104E-06	0.12860E-05	-0.71502E-06	0.00000E+00
		4	-0.49352E-05	0.29161E-04	-0.58385E-06	0.47534E-05	0.33906E-05	0.00000E+00
320		1	-0.47801E-05	0.24435E-04	0.35250E-04	-0.36763E-04	-0.65599E-04	0.00000E+00
		2	0.51271E-07	-0.64227E-06	0.18239E-04	-0.25146E-04	-0.42137E-04	0.00000E+00
		3	0.10732E-04	-0.47054E-05	-0.22159E-06	0.12431E-05	-0.10622E-05	0.00000E+00
		4	-0.58156E-05	0.29123E-04	0.77680E-06	0.48121E-05	0.41976E-05	0.00000E+00
321		1	-0.56176E-05	0.24282E-04	0.26270E-04	-0.36184E-04	-0.40984E-04	0.00000E+00
		2	-0.92846E-08	-0.69255E-06	0.12101E-04	-0.24812E-04	-0.27182E-04	0.00000E+00
		3	0.10502E-04	-0.46657E-05	-0.34443E-06	-0.11297E-05	-0.15151E-05	0.00000E+00
		4	-0.68309E-05	0.29077E-04	0.19328E-05	0.51712E-05	0.47854E-05	0.00000E+00
322		1	-0.66362E-05	0.24103E-04	0.18009E-04	-0.30078E-04	-0.18580E-04	0.00000E+00
		2	-0.10239E-06	-0.75593E-06	0.63376E-05	-0.21660E-04	-0.13449E-04	0.00000E+00
		3	0.10240E-04	-0.46476E-05	-0.56442E-06	-0.91484E-06	-0.20002E-05	0.00000E+00
		4	-0.80192E-05	0.29014E-04	0.33009E-05	0.63175E-05	0.50631E-05	0.00000E+00
323		1	-0.79741E-05	0.23837E-04	0.12326E-04	-0.14504E-04	-0.26705E-05	0.61734E-05
		2	-0.27699E-06	-0.85502E-06	0.18740E-05	-0.13993E-04	-0.34719E-05	0.35327E-06
		3	0.10006E-04	-0.46483E-05	-0.75417E-06	-0.90412E-06	-0.22569E-05	0.75926E-06
		4	-0.94439E-05	0.28915E-04	0.51369E-05	0.91829E-05	0.50344E-05	0.73557E-05
324		1	-0.88197E-05	0.26540E-04	0.12051E-04	-0.70898E-05	0.00000E+00	0.15347E-04
		2	-0.12452E-05	0.21715E-05	0.17953E-05	-0.10112E-04	0.00000E+00	0.63361E-05
		3	0.94550E-05	-0.45011E-05	-0.73351E-06	-0.99463E-06	0.00000E+00	0.95942E-06
		4	-0.81993E-05	0.26482E-04	0.50324E-05	0.10262E-04	0.00000E+00	0.73238E-05
325		1	-0.95124E-05	0.27374E-04	0.11652E-04	0.29944E-06	0.00000E+00	0.20895E-04
		2	-0.20389E-05	0.41634E-05	0.16901E-05	-0.58505E-05	0.00000E+00	0.10172E-04
		3	0.87695E-05	-0.43571E-05	-0.68812E-06	-0.10791E-05	0.00000E+00	0.12812E-05
		4	-0.71265E-05	0.23832E-04	0.49095E-05	0.10956E-04	0.00000E+00	0.71171E-05
326		1	-0.96645E-05	0.26440E-04	0.11111E-04	0.68507E-05	0.00000E+00	0.22551E-04
		2	-0.25143E-05	0.51116E-05	0.15618E-05	-0.19101E-05	0.00000E+00	0.11681E-04
		3	0.78162E-05	-0.41758E-05	-0.64431E-06	-0.11908E-05	0.00000E+00	0.15727E-05
		4	-0.60838E-05	0.21040E-04	0.47440E-05	0.11403E-04	0.00000E+00	0.66328E-05

KOMBOΣ	ΣΥΝΔ	LC	Dx	Dy	Dz	φx	φy	φz
327		1	-0.91709E-05	0.24125E-04	0.10432E-04	0.11205E-04	0.00000E+00	0.21009E-04
		2	-0.26441E-05	0.52158E-05	0.14214E-05	0.81268E-06	0.00000E+00	0.11260E-04
		3	0.66541E-05	0.39304E-05	-0.60850E-06	-0.13697E-05	0.00000E+00	0.17605E-05
		4	-0.50239E-05	0.18172E-04	0.45160E-05	0.11553E-04	0.00000E+00	0.59070E-05
328		1	-0.81384E-05	0.21038E-04	0.96069E-05	0.13169E-04	0.00000E+00	0.18105E-04
		2	-0.24856E-05	0.48180E-05	0.12682E-05	0.21963E-05	0.00000E+00	0.99972E-05
		3	0.54051E-05	0.36065E-05	-0.57073E-06	-0.16078E-05	0.00000E+00	0.18106E-05
		4	-0.39656E-05	0.15308E-04	0.42132E-05	0.11364E-04	0.00000E+00	0.50636E-05
329		1	-0.67290E-05	0.17656E-04	0.86803E-05	0.13737E-04	0.00000E+00	0.14820E-04
		2	-0.21255E-05	0.41783E-05	0.11115E-05	0.28476E-05	0.00000E+00	0.84640E-05
		3	0.41913E-05	0.32000E-05	-0.52776E-06	-0.18692E-05	0.00000E+00	0.17210E-05
		4	-0.29503E-05	0.12529E-04	0.38408E-05	0.10880E-04	0.00000E+00	0.41773E-05
330		1	-0.51403E-05	0.14225E-04	0.76343E-05	0.13636E-04	0.00000E+00	0.11437E-04
		2	-0.16665E-05	0.34214E-05	0.94286E-06	0.31715E-05	0.00000E+00	0.67973E-05
		3	0.31412E-05	0.27162E-05	-0.48238E-06	-0.21108E-05	0.00000E+00	0.15089E-05
		4	-0.20318E-05	0.98963E-05	0.33987E-05	0.10190E-04	0.00000E+00	0.32762E-05
331		1	-0.36274E-05	0.10875E-04	0.64825E-05	0.13094E-04	0.00000E+00	0.80261E-05
		2	-0.12190E-05	0.26137E-05	0.76620E-06	0.32525E-05	0.00000E+00	0.50472E-05
		3	0.23374E-05	0.21725E-05	-0.42920E-06	0.22756E-05	0.00000E+00	0.12034E-05
		4	-0.12704E-05	0.74516E-05	0.28982E-05	0.93646E-05	0.00000E+00	0.23456E-05
332		1	-0.23662E-05	0.77162E-05	0.52581E-05	0.12105E-04	0.00000E+00	0.48140E-05
		2	-0.84275E-06	0.18182E-05	0.59689E-06	0.30666E-05	0.00000E+00	0.33581E-05
		3	0.17327E-05	0.15989E-05	-0.34854E-06	0.23095E-05	0.00000E+00	0.85845E-06
		4	-0.69297E-06	0.52290E-05	0.23572E-05	0.84009E-05	0.00000E+00	0.14359E-05
333		1	-0.13803E-05	0.48611E-05	0.40029E-05	0.10658E-04	0.00000E+00	0.21406E-05
		2	-0.53869E-06	0.11012E-05	0.44340E-06	0.26318E-05	0.00000E+00	0.19028E-05
		3	0.12259E-05	0.10353E-05	-0.25208E-06	0.21766E-05	0.00000E+00	0.52473E-06
		4	-0.28709E-06	0.32682E-05	0.17906E-05	0.72506E-05	0.00000E+00	0.70240E-06
334		1	-0.63008E-06	0.24394E-05	0.27086E-05	0.85735E-05	0.00000E+00	0.38900E-06
		2	-0.29342E-06	0.52079E-06	0.29717E-06	0.19741E-05	0.00000E+00	0.81163E-06
		3	0.76747E-06	0.53015E-06	-0.15737E-06	0.18226E-05	0.00000E+00	0.25073E-06
		4	0.69595E-07	0.16328E-05	0.12010E-05	0.57505E-05	0.00000E+00	-0.38144E-06
335		1	-0.13970E-06	0.68084E-06	0.13765E-05	0.51910E-05	0.00000E+00	-0.13898E-06
		2	-0.10930E-06	0.13449E-06	0.15160E-06	0.10720E-05	0.00000E+00	0.18321E-06
		3	0.35470E-06	0.15180E-06	-0.72609E-07	0.11360E-05	0.00000E+00	0.71675E-07
		4	0.10834E-06	0.45724E-06	0.60116E-06	0.34686E-05	0.00000E+00	-0.19860E-06
336		1	0.00000E+00	0.00000E+00	0.00000E+00	0.00000E+00	0.00000E+00	0.00000E+00
		2	0.00000E+00	0.00000E+00	0.00000E+00	0.00000E+00	0.00000E+00	0.00000E+00
		3	0.00000E+00	0.00000E+00	0.00000E+00	0.00000E+00	0.00000E+00	0.00000E+00
		4	0.00000E+00	0.00000E+00	0.00000E+00	0.00000E+00	0.00000E+00	0.00000E+00
337		1	0.51631E-05	0.30380E-04	0.56670E-05	0.10947E-04	-0.46529E-05	0.67750E-05
		2	0.46442E-06	0.75092E-06	0.19886E-05	0.18757E-04	-0.16100E-05	0.72620E-07
		3	0.63868E-05	0.56862E-05	-0.14493E-05	0.11478E-05	-0.11918E-05	-0.12402E-05
		4	0.47400E-05	0.31248E-04	-0.26846E-05	0.88410E-05	-0.26751E-05	0.53607E-05
338		1	0.37674E-05	0.29353E-04	0.54279E-05	-0.17138E-05	0.00000E+00	0.77564E-05
		2	-0.15209E-07	-0.31239E-05	0.18651E-05	0.12467E-04	0.00000E+00	-0.46595E-05
		3	0.58808E-05	0.55106E-05	-0.14311E-05	0.12784E-05	0.00000E+00	-0.92037E-06
		4	0.38786E-05	0.28950E-04	-0.26279E-05	0.98505E-05	0.00000E+00	0.54386E-05
339		1	0.25554E-05	0.30764E-04	0.51159E-05	-0.87132E-05	0.00000E+00	0.11933E-04
		2	-0.41347E-06	-0.55814E-05	0.17185E-05	0.73750E-05	0.00000E+00	-0.75187E-05
		3	0.53799E-05	0.52862E-05	-0.13965E-05	0.14520E-05	0.00000E+00	-0.85505E-06
		4	0.31299E-05	0.26372E-04	-0.25446E-05	0.11081E-04	0.00000E+00	0.54891E-05
340		1	0.15726E-05	0.33308E-04	0.47528E-05	-0.10909E-04	0.00000E+00	0.17775E-04
		2	-0.68588E-06	-0.68967E-05	0.15619E-05	0.33085E-05	0.00000E+00	-0.89978E-05
		3	0.48725E-05	-0.49719E-05	-0.13455E-05	0.17320E-05	0.00000E+00	-0.10345E-05
		4	0.24512E-05	0.23479E-04	-0.24337E-05	0.12297E-04	0.00000E+00	0.56117E-05
341		1	0.81649E-06	0.35890E-04	0.43636E-05	-0.91756E-05	0.00000E+00	0.23927E-04
		2	-0.82894E-06	-0.73120E-05	0.14080E-05	0.15793E-06	0.00000E+00	-0.94581E-05
		3	0.43551E-05	-0.45500E-05	-0.12783E-05	0.20783E-05	0.00000E+00	-0.12899E-05
		4	0.18315E-05	0.20313E-04	-0.22970E-05	0.13180E-04	0.00000E+00	0.57739E-05
342		1	0.25554E-06	0.37641E-04	0.39614E-05	-0.44074E-05	0.00000E+00	0.29179E-04
		2	-0.86455E-06	-0.70441E-05	0.12617E-05	-0.21716E-05	0.00000E+00	-0.91700E-05
		3	0.38287E-05	-0.40274E-05	-0.11948E-05	-0.23907E-05	0.00000E+00	-0.15003E-05
		4	0.12799E-05	0.16992E-04	-0.21353E-05	0.13474E-04	0.00000E+00	0.58386E-05



KOMBOΣ	ΣΥΝΔ	LC	Dx	Dy	Dz	φx	φy	φz
343		1	-0.14643E-06	0.37912E-04	0.35475E-05	0.25335E-05	0.00000E+00	0.32503E-04
		2	-0.82367E-06	-0.62887E-05	0.11206E-05	-0.37538E-05	0.00000E+00	-0.83420E-05
		3	0.32969E-05	-0.34299E-05	-0.10945E-05	-0.25911E-05	0.00000E+00	-0.15990E-05
		4	0.81526E-06	0.13676E-04	-0.19475E-05	0.13094E-04	0.00000E+00	0.56377E-05
344		1	-0.41811E-06	0.36262E-04	0.31188E-05	0.10805E-04	0.00000E+00	0.33149E-04
		2	-0.73501E-06	-0.52241E-05	0.97958E-06	-0.46556E-05	0.00000E+00	-0.71317E-05
		3	0.27647E-05	-0.27925E-05	-0.97711E-06	-0.26525E-05	0.00000E+00	-0.15511E-05
		4	0.45687E-06	0.10528E-04	-0.17321E-05	0.12128E-04	0.00000E+00	0.50588E-05
345		1	-0.58021E-06	0.32473E-04	0.26722E-05	0.19485E-04	0.00000E+00	0.30762E-04
		2	-0.62024E-06	-0.40113E-05	0.83357E-06	-0.49538E-05	0.00000E+00	-0.56727E-05
		3	0.22374E-05	-0.21494E-05	-0.84292E-06	-0.25885E-05	0.00000E+00	-0.13544E-05
		4	0.22863E-06	0.76693E-05	-0.14880E-05	0.10771E-04	0.00000E+00	0.41094E-05
346		1	-0.64801E-06	0.26585E-04	0.22044E-05	0.27368E-04	0.00000E+00	0.25496E-04
		2	-0.49346E-06	-0.27906E-05	0.67978E-06	-0.47325E-05	0.00000E+00	-0.41033E-05
		3	0.17212E-05	-0.15296E-05	-0.69328E-06	-0.24211E-05	0.00000E+00	-0.10431E-05
		4	-0.16962E-06	0.51753E-05	-0.12168E-05	0.92005E-05	0.00000E+00	0.29291E-05
347		1	-0.63103E-06	0.19001E-04	0.17112E-05	0.32690E-04	0.00000E+00	0.18091E-04
		2	-0.36304E-06	-0.16822E-05	0.51796E-06	-0.40663E-05	0.00000E+00	-0.25804E-05
		3	0.12247E-05	-0.96015E-06	-0.53126E-06	-0.21438E-05	0.00000E+00	-0.68093E-06
		4	-0.19942E-06	0.30901E-05	-0.92352E-06	0.74728E-05	0.00000E+00	0.17452E-05
348		1	-0.52868E-06	0.10671E-04	0.11847E-05	0.32803E-04	0.00000E+00	0.99192E-05
		2	-0.23445E-06	-0.78997E-06	0.34978E-06	-0.30103E-05	0.00000E+00	-0.12738E-05
		3	0.76129E-06	-0.47653E-06	-0.36109E-06	-0.17012E-05	0.00000E+00	-0.34394E-06
		4	-0.20168E-06	0.14640E-05	-0.61702E-06	0.54831E-05	0.00000E+00	0.78950E-06
349		1	-0.32668E-06	0.33558E-05	0.61609E-06	0.23796E-04	0.00000E+00	0.30000E-05
		2	-0.11239E-06	-0.20515E-06	0.17711E-06	-0.16182E-05	0.00000E+00	-0.35507E-06
		3	0.34858E-06	-0.13228E-06	-0.18491E-06	-0.10058E-05	0.00000E+00	-0.98835E-07
		4	-0.14235E-06	0.38896E-06	-0.30693E-06	0.30244E-05	0.00000E+00	0.20316E-06
350		1	0.00000E+00	0.00000E+00	0.00000E+00	0.00000E+00	0.00000E+00	0.00000E+00
		2	0.00000E+00	0.00000E+00	0.00000E+00	0.00000E+00	0.00000E+00	0.00000E+00
		3	0.00000E+00	0.00000E+00	0.00000E+00	0.00000E+00	0.00000E+00	0.00000E+00
		4	0.00000E+00	0.00000E+00	0.00000E+00	0.00000E+00	0.00000E+00	0.00000E+00
351		1	0.40038E-05	0.30032E-04	0.13226E-04	0.47632E-04	-0.12193E-04	0.00000E+00
		2	0.54297E-06	0.65824E-06	0.87215E-05	0.34879E-04	-0.10638E-04	0.00000E+00
		3	0.69898E-05	0.56696E-05	-0.12615E-05	0.87189E-06	-0.82314E-06	0.00000E+00
		4	0.39059E-05	0.31257E-04	-0.86632E-06	0.63899E-05	-0.22035E-05	0.00000E+00
352		1	0.30070E-05	0.29642E-04	0.27559E-04	0.66871E-04	-0.29394E-04	0.00000E+00
		2	0.58379E-06	0.55895E-06	0.18409E-04	0.43079E-04	-0.24188E-04	0.00000E+00
		3	0.75905E-05	0.56322E-05	-0.11394E-05	0.55266E-06	-0.66868E-06	0.00000E+00
		4	0.31635E-05	0.31238E-04	0.51695E-06	0.36664E-05	-0.15175E-05	0.00000E+00
353		1	0.21896E-05	0.29234E-04	0.44866E-04	0.73173E-04	-0.51910E-04	0.00000E+00
		2	0.61137E-06	0.45374E-06	0.29300E-04	0.45328E-04	-0.39561E-04	0.00000E+00
		3	0.81651E-05	0.55792E-05	-0.11042E-05	0.31880E-06	-0.70584E-06	0.00000E+00
		4	0.24637E-05	0.31202E-04	0.10054E-05	0.76020E-06	-0.11278E-05	0.00000E+00
354		1	0.15056E-05	0.28828E-04	0.62576E-04	0.70087E-04	-0.76615E-04	0.00000E+00
		2	0.63007E-06	0.34532E-06	0.40196E-04	0.42937E-04	-0.55064E-04	0.00000E+00
		3	0.87039E-05	0.55139E-05	-0.11571E-05	0.52510E-06	-0.72422E-06	0.00000E+00
		4	0.17741E-05	0.31154E-04	0.85897E-06	-0.21276E-05	-0.12004E-05	0.00000E+00
355		1	0.90044E-06	0.28442E-04	0.78606E-04	0.60421E-04	-0.10084E-03	0.00000E+00
		2	0.63117E-06	0.23771E-06	0.50005E-04	0.36947E-04	-0.69383E-04	0.00000E+00
		3	0.91934E-05	0.54399E-05	-0.12801E-05	0.75907E-06	-0.67104E-06	0.00000E+00
		4	0.11166E-05	0.31100E-04	-0.46855E-06	-0.41317E-05	-0.17389E-05	0.00000E+00
356		1	0.31545E-06	0.28076E-04	0.91768E-04	0.46522E-04	-0.12293E-03	0.00000E+00
		2	0.60356E-06	0.13128E-06	0.58045E-04	0.28343E-04	-0.81846E-04	0.00000E+00
		3	0.96324E-05	-0.53594E-05	-0.14382E-05	0.79764E-06	-0.60610E-06	0.00000E+00
		4	0.62998E-06	0.31042E-04	-0.12796E-05	-0.49991E-05	-0.25692E-05	0.00000E+00
357		1	-0.27191E-06	0.27732E-04	0.10120E-03	0.30652E-04	-0.14115E-03	0.00000E+00
		2	0.54312E-06	0.27088E-07	0.63752E-04	0.18283E-04	-0.91746E-04	0.00000E+00
		3	0.10014E-04	-0.52762E-05	-0.15798E-05	0.61546E-06	-0.58877E-06	0.00000E+00
		4	-0.75682E-06	0.30986E-04	-0.24307E-05	-0.46162E-05	-0.33170E-05	0.00000E+00
358		1	-0.86362E-06	0.27404E-04	0.10671E-03	0.14392E-04	-0.15428E-03	0.00000E+00
		2	0.45567E-06	-0.75444E-07	0.66936E-04	0.77065E-05	-0.98596E-04	0.00000E+00
		3	0.10340E-04	-0.51924E-05	-0.16555E-05	0.31098E-06	-0.59710E-06	0.00000E+00
		4	-0.12762E-05	0.30935E-04	-0.33895E-05	-0.32067E-05	-0.36302E-05	0.00000E+00

KOMBOΣ	ΣΥΝΔ	LC	Dx	Dy	Dz	φx	φy	φz
359		1	-0.14344E-05	0.27096E-04	0.10832E-03	-0.10768E-05	-0.16103E-03	0.00000E+00
		2	0.35667E-06	-0.17404E-06	0.67556E-04	-0.25223E-05	-0.10182E-03	0.00000E+00
		3	0.10603E-04	-0.51114E-05	-0.16312E-05	0.38153E-06	-0.57557E-06	0.00000E+00
		4	-0.18327E-05	0.30893E-04	-0.39309E-05	-0.12793E-05	-0.32953E-05	0.00000E+00
360		1	-0.19712E-05	0.26813E-04	0.10628E-03	-0.15450E-04	-0.16075E-03	0.00000E+00
		2	0.26197E-06	-0.26637E-06	0.65766E-04	-0.12002E-04	-0.10108E-03	0.00000E+00
		3	0.10801E-04	-0.50351E-05	-0.15005E-05	0.76106E-06	-0.51946E-06	0.00000E+00
		4	-0.23742E-05	0.30863E-04	-0.39932E-05	0.75220E-06	-0.23493E-05	0.00000E+00
361		1	-0.24818E-05	0.26561E-04	0.10084E-03	-0.28756E-04	-0.15335E-03	0.00000E+00
		2	0.18121E-06	-0.34983E-06	0.61755E-04	-0.20576E-04	-0.96265E-04	0.00000E+00
		3	0.10928E-04	-0.49647E-05	-0.12793E-05	0.10778E-05	-0.47334E-06	0.00000E+00
		4	-0.29181E-05	0.30848E-04	-0.36354E-05	0.21932E-05	-0.10921E-05	0.00000E+00
362		1	-0.29897E-05	0.26343E-04	0.92330E-04	-0.40770E-04	-0.13951E-03	0.00000E+00
		2	0.11588E-06	-0.42270E-06	0.55799E-04	-0.28059E-04	-0.87655E-04	0.00000E+00
		3	0.10979E-04	-0.49014E-05	-0.99770E-06	0.12866E-05	-0.46628E-06	0.00000E+00
		4	-0.34928E-05	0.30842E-04	-0.29907E-05	0.31029E-05	0.73661E-06	0.00000E+00
363		1	-0.35342E-05	0.26153E-04	0.81029E-04	-0.51147E-04	-0.12018E-03	0.00000E+00
		2	0.60280E-07	-0.48692E-06	0.48130E-04	-0.34312E-04	-0.75727E-04	0.00000E+00
		3	0.10953E-04	-0.48450E-05	-0.68126E-06	0.14188E-05	-0.48391E-06	0.00000E+00
		4	-0.41347E-05	0.30841E-04	-0.21828E-05	0.35862E-05	0.17769E-05	0.00000E+00
364		1	-0.41400E-05	0.25986E-04	0.67535E-04	-0.58962E-04	-0.96884E-04	0.00000E+00
		2	0.83275E-08	-0.54413E-06	0.39160E-04	-0.38901E-04	-0.61369E-04	0.00000E+00
		3	0.10852E-04	-0.47966E-05	-0.36771E-06	0.15100E-05	-0.52075E-06	0.00000E+00
		4	-0.48617E-05	0.30839E-04	-0.13088E-05	0.38695E-05	0.26764E-05	0.00000E+00
365		1	-0.48313E-05	0.25836E-04	0.52498E-04	-0.63037E-04	-0.71197E-04	0.00000E+00
		2	-0.45294E-07	-0.59615E-06	0.29287E-04	-0.41254E-04	-0.45495E-04	0.00000E+00
		3	0.10677E-04	-0.47572E-05	0.24852E-06	0.15650E-05	-0.60722E-06	0.00000E+00
		4	-0.56960E-05	0.30832E-04	-0.50779E-06	0.41995E-05	0.32950E-05	0.00000E+00
366		1	-0.56107E-05	0.25699E-04	0.37171E-04	-0.61471E-04	-0.45519E-04	0.00000E+00
		2	-0.10153E-06	-0.64390E-06	0.19248E-04	-0.40412E-04	-0.29539E-04	0.00000E+00
		3	0.10441E-04	-0.47298E-05	0.52101E-06	0.15300E-05	-0.78621E-06	0.00000E+00
		4	-0.66448E-05	0.30814E-04	0.94418E-06	0.48587E-05	0.36086E-05	0.00000E+00
367		1	-0.64816E-05	0.25551E-04	0.23151E-04	-0.51188E-04	-0.22337E-04	0.00000E+00
		2	-0.15587E-06	-0.69530E-06	0.99127E-05	-0.34842E-04	-0.15000E-04	0.00000E+00
		3	0.10162E-04	-0.47205E-05	0.84284E-06	0.12763E-05	-0.10639E-05	0.00000E+00
		4	-0.77358E-05	0.30775E-04	0.22193E-05	0.62948E-05	0.36623E-05	0.00000E+00
368		1	-0.74345E-05	0.25300E-04	0.13271E-04	-0.26788E-04	-0.52165E-05	0.55921E-05
		2	-0.20055E-06	-0.78571E-06	0.28054E-05	-0.21845E-04	-0.41471E-05	0.24338E-06
		3	0.99051E-05	-0.47424E-05	0.10530E-05	-0.89530E-06	-0.12353E-05	0.48926E-06
		4	-0.89930E-05	0.30687E-04	0.40435E-05	0.91446E-05	0.36826E-05	0.68227E-05
369		1	-0.84787E-05	0.30628E-04	0.12746E-04	-0.15989E-04	0.00000E+00	0.17078E-04
		2	-0.11805E-05	0.39333E-05	0.26023E-05	-0.15918E-04	0.00000E+00	0.75930E-05
		3	0.95540E-05	-0.46574E-05	0.10876E-05	-0.10253E-05	0.00000E+00	0.67736E-06
		4	-0.79576E-05	0.28275E-04	0.39103E-05	0.10246E-04	0.00000E+00	0.70181E-05
370		1	-0.93932E-05	0.33160E-04	0.11972E-04	-0.36934E-05	0.00000E+00	0.25607E-04
		2	-0.20210E-05	0.70623E-05	0.23132E-05	-0.87294E-05	0.00000E+00	0.13153E-04
		3	0.89937E-05	-0.46001E-05	0.10885E-05	-0.10956E-05	0.00000E+00	0.10219E-05
		4	-0.70419E-05	0.25605E-04	0.37649E-05	0.11270E-04	0.00000E+00	0.71400E-05
371		1	-0.95816E-05	0.32655E-04	0.11087E-04	0.76613E-05	0.00000E+00	0.26931E-04
		2	-0.24913E-05	0.83900E-05	0.20052E-05	-0.19170E-05	0.00000E+00	0.14402E-04
		3	0.79368E-05	-0.44942E-05	0.10938E-05	-0.11743E-05	0.00000E+00	0.13280E-05
		4	-0.60592E-05	0.22700E-04	0.36039E-05	0.12092E-04	0.00000E+00	0.67529E-05
372		1	-0.89844E-05	0.29822E-04	0.99094E-05	0.14117E-04	0.00000E+00	0.24215E-04
		2	-0.25816E-05	0.83075E-05	0.16201E-05	0.20638E-05	0.00000E+00	0.13259E-04
		3	0.66646E-05	0.42970E-05	0.11705E-05	-0.13777E-05	0.00000E+00	0.15210E-05
		4	-0.49848E-05	0.19639E-04	0.33650E-05	0.12452E-04	0.00000E+00	0.60061E-05
373		1	-0.79305E-05	0.25926E-04	0.86997E-05	0.16592E-04	0.00000E+00	0.20647E-04
		2	-0.24225E-05	0.75463E-05	0.12778E-05	0.37704E-05	0.00000E+00	0.11618E-04
		3	0.53919E-05	0.39856E-05	0.11278E-05	-0.17050E-05	0.00000E+00	0.15662E-05
		4	-0.39117E-05	0.16547E-04	0.30823E-05	0.12350E-04	0.00000E+00	0.51259E-05
374		1	-0.64766E-05	0.21681E-04	0.75348E-05	0.17192E-04	0.00000E+00	0.17075E-04
		2	-0.20352E-05	0.65034E-05	0.10084E-05	0.44955E-05	0.00000E+00	0.99558E-05
		3	0.40736E-05	0.35553E-05	0.95968E-06	-0.20706E-05	0.00000E+00	0.14673E-05
		4	-0.28675E-05	0.13527E-04	0.27751E-05	0.11872E-04	0.00000E+00	0.42126E-05

KOMBOΣ	ΣΥΝΔ	LC	Dx	Dy	Dz	φx	φy	φz
375		1	-0.47265E-05	0.17376E-04	0.64126E-05	0.17194E-04	0.00000E+00	0.13577E-04
		2	-0.15152E-05	0.53129E-05	0.77186E-06	0.49884E-05	0.00000E+00	0.82276E-05
		3	0.29330E-05	0.30183E-05	0.84073E-06	0.23875E-05	0.00000E+00	0.12508E-05
		4	-0.18943E-05	0.10659E-04	0.24300E-05	0.11147E-04	0.00000E+00	0.33444E-05
376		1	-0.31501E-05	0.13126E-04	0.52370E-05	0.16661E-04	0.00000E+00	0.98147E-05
		2	-0.10714E-05	0.40296E-05	0.55779E-06	0.51736E-05	0.00000E+00	0.61749E-05
		3	0.22296E-05	0.24020E-05	0.68784E-06	0.25847E-05	0.00000E+00	0.94703E-06
		4	-0.11258E-05	0.79830E-05	0.20373E-05	0.10287E-04	0.00000E+00	0.24634E-05
377		1	-0.20170E-05	0.91183E-05	0.41720E-05	0.15260E-04	0.00000E+00	0.63108E-05
		2	-0.75493E-06	0.27725E-05	0.40848E-06	0.48087E-05	0.00000E+00	0.42121E-05
		3	0.17383E-05	0.17538E-05	0.49960E-06	0.26017E-05	0.00000E+00	0.66686E-06
		4	-0.59226E-06	0.55370E-05	0.16497E-05	0.92498E-05	0.00000E+00	0.16036E-05
378		1	-0.11750E-05	0.55611E-05	0.31668E-05	0.13061E-04	0.00000E+00	0.34030E-05
		2	-0.50258E-06	0.16571E-05	0.29699E-06	0.40574E-05	0.00000E+00	0.25063E-05
		3	0.12832E-05	0.11229E-05	0.32926E-06	0.24219E-05	0.00000E+00	0.41865E-06
		4	-0.23021E-06	0.33879E-05	0.12572E-05	0.78835E-05	0.00000E+00	0.87930E-06
379		1	-0.54255E-06	0.26662E-05	0.21551E-05	0.99145E-05	0.00000E+00	0.13590E-05
		2	-0.29104E-06	0.77176E-06	0.19920E-06	0.29708E-05	0.00000E+00	0.11724E-05
		3	0.83923E-06	0.56630E-06	0.18946E-06	0.19849E-05	0.00000E+00	0.21066E-06
		4	0.76358E-07	0.16378E-05	0.85037E-06	0.60163E-05	0.00000E+00	0.38473E-06
380		1	-0.13301E-06	0.70792E-06	0.11069E-05	0.55275E-05	0.00000E+00	0.30095E-06
		2	-0.12105E-06	0.19780E-06	0.10325E-06	0.15743E-05	0.00000E+00	0.31185E-06
		3	0.40911E-06	0.15977E-06	-0.79517E-07	0.12033E-05	0.00000E+00	0.61083E-07
		4	0.11019E-06	0.44168E-06	0.43114E-06	0.34127E-05	0.00000E+00	-0.10786E-06
381		1	0.00000E+00	0.00000E+00	0.00000E+00	0.00000E+00	0.00000E+00	0.00000E+00
		2	0.00000E+00	0.00000E+00	0.00000E+00	0.00000E+00	0.00000E+00	0.00000E+00
		3	0.00000E+00	0.00000E+00	0.00000E+00	0.00000E+00	0.00000E+00	0.00000E+00
		4	0.00000E+00	0.00000E+00	0.00000E+00	0.00000E+00	0.00000E+00	0.00000E+00
382		1	0.48571E-05	0.32044E-04	0.67490E-05	0.12459E-04	-0.40307E-05	0.65207E-05
		2	0.41011E-06	0.77904E-06	0.23461E-05	0.24773E-04	-0.12942E-05	0.13961E-06
		3	0.63344E-05	-0.54503E-05	-0.11701E-05	0.11182E-05	-0.10472E-05	-0.11478E-05
		4	0.44968E-05	0.32600E-04	-0.20555E-05	0.87469E-05	-0.23534E-05	0.54336E-05
383		1	0.35992E-05	0.31159E-04	0.64543E-05	-0.40977E-05	0.00000E+00	0.67091E-05
		2	0.15862E-07	-0.43172E-05	0.21765E-05	0.16321E-04	0.00000E+00	-0.48106E-05
		3	0.58309E-05	-0.53972E-05	-0.11503E-05	0.12206E-05	0.00000E+00	-0.82140E-06
		4	0.36669E-05	0.30325E-04	-0.19878E-05	0.98651E-05	0.00000E+00	0.55569E-05
384		1	0.25041E-05	0.33492E-04	0.60902E-05	-0.13452E-04	0.00000E+00	0.98885E-05
		2	-0.31725E-06	-0.75256E-05	0.19882E-05	0.96052E-05	0.00000E+00	-0.79244E-05
		3	0.53306E-05	-0.52940E-05	-0.11186E-05	0.12884E-05	0.00000E+00	-0.73857E-06
		4	0.29418E-05	0.27760E-04	-0.19079E-05	0.11091E-04	0.00000E+00	0.56479E-05
385		1	0.15919E-05	0.37369E-04	0.56701E-05	-0.16619E-04	0.00000E+00	0.14689E-04
		2	-0.55911E-06	-0.92383E-05	0.17889E-05	0.43154E-05	0.00000E+00	-0.96056E-05
		3	0.48255E-05	-0.50931E-05	-0.10735E-05	0.14840E-05	0.00000E+00	-0.91437E-06
		4	0.22936E-05	0.24886E-04	-0.18112E-05	0.12268E-04	0.00000E+00	0.57320E-05
386		1	0.86519E-06	0.41370E-04	0.52124E-05	-0.14621E-04	0.00000E+00	0.19858E-04
		2	-0.70188E-06	-0.97846E-05	0.15892E-05	0.24313E-06	0.00000E+00	-0.10188E-04
		3	0.43125E-05	-0.47691E-05	-0.10150E-05	0.18274E-05	0.00000E+00	-0.11631E-05
		4	0.17116E-05	0.21739E-04	-0.16989E-05	0.13176E-04	0.00000E+00	0.57752E-05
387		1	0.30869E-06	0.44335E-04	0.47301E-05	-0.85069E-05	0.00000E+00	0.24290E-04
		2	-0.75583E-06	-0.94483E-05	0.13963E-05	-0.27685E-05	0.00000E+00	-0.99357E-05
		3	0.37921E-05	-0.43201E-05	-0.94356E-06	-0.22117E-05	0.00000E+00	-0.13608E-05
		4	0.11993E-05	0.18412E-04	-0.15724E-05	0.13628E-04	0.00000E+00	0.56889E-05
388		1	-0.10025E-06	0.45370E-04	0.42291E-05	0.63497E-06	0.00000E+00	0.27067E-04
		2	-0.74052E-06	-0.84785E-05	0.12124E-05	-0.48424E-05	0.00000E+00	-0.90656E-05
		3	0.32673E-05	-0.37633E-05	-0.85951E-06	-0.25346E-05	0.00000E+00	-0.14503E-05
		4	0.76774E-06	0.15031E-04	-0.14314E-05	0.13531E-04	0.00000E+00	0.53712E-05
389		1	-0.38338E-06	0.43862E-04	0.37097E-05	0.11635E-04	0.00000E+00	0.27543E-04
		2	-0.67710E-06	-0.70969E-05	0.10359E-05	-0.60789E-05	0.00000E+00	-0.77598E-05
		3	0.27427E-05	-0.31278E-05	-0.76329E-06	-0.27403E-05	0.00000E+00	-0.14076E-05
		4	0.43152E-06	0.11737E-04	-0.12739E-05	0.12899E-04	0.00000E+00	0.47607E-05
390		1	-0.55810E-06	0.39510E-04	0.31696E-05	0.23133E-04	0.00000E+00	0.25439E-04
		2	-0.58362E-06	-0.55016E-05	0.86359E-06	-0.65652E-05	0.00000E+00	-0.61803E-05
		3	0.22237E-05	-0.24484E-05	-0.65569E-06	-0.28087E-05	0.00000E+00	-0.12355E-05
		4	0.21657E-06	0.86520E-05	-0.10977E-05	0.11812E-04	0.00000E+00	0.38752E-05

KOMBOΣ	ΣΥΝΔ	LC	Dx	Dy	Dz	φx	φy	φz
391		1	-0.63680E-06	0.32396E-04	0.26052E-05	0.33403E-04	0.00000E+00	0.20927E-04
		2	-0.47344E-06	-0.38705E-05	0.69269E-06	-0.63776E-05	0.00000E+00	-0.44853E-05
		3	0.17168E-05	-0.17629E-05	-0.53817E-06	-0.27277E-05	0.00000E+00	-0.96366E-06
		4	-0.17274E-06	0.58821E-05	-0.90212E-06	0.10348E-04	0.00000E+00	0.28191E-05
392		1	-0.62573E-06	0.23103E-04	0.20115E-05	0.40110E-04	0.00000E+00	0.14691E-04
		2	-0.35552E-06	-0.23639E-05	0.52146E-06	-0.55780E-05	0.00000E+00	-0.28395E-05
		3	0.12307E-05	-0.11137E-05	-0.41289E-06	-0.24682E-05	0.00000E+00	-0.64271E-06
		4	-0.21070E-06	0.35195E-05	-0.68956E-06	0.85177E-05	0.00000E+00	0.17550E-05
393		1	-0.52334E-06	0.12904E-04	0.13823E-05	0.40027E-04	0.00000E+00	0.79340E-05
		2	-0.23561E-06	-0.11285E-05	0.34931E-06	-0.42142E-05	0.00000E+00	-0.14158E-05
		3	0.77586E-06	-0.55441E-06	-0.28177E-06	-0.19731E-05	0.00000E+00	-0.33368E-06
		4	-0.21229E-06	0.16646E-05	-0.46493E-06	0.62500E-05	0.00000E+00	0.85106E-06
394		1	-0.31979E-06	0.40239E-05	0.71241E-06	0.28690E-04	0.00000E+00	0.23486E-05
		2	-0.11700E-06	-0.30001E-06	0.17585E-06	-0.23324E-05	0.00000E+00	-0.39841E-06
		3	0.36330E-06	-0.15461E-06	-0.14499E-06	-0.11711E-05	0.00000E+00	-0.97737E-07
		4	-0.14702E-06	0.44206E-06	-0.23391E-06	0.34329E-05	0.00000E+00	0.23458E-06
395		1	0.00000E+00	0.00000E+00	0.00000E+00	0.00000E+00	0.00000E+00	0.00000E+00
		2	0.00000E+00	0.00000E+00	0.00000E+00	0.00000E+00	0.00000E+00	0.00000E+00
		3	0.00000E+00	0.00000E+00	0.00000E+00	0.00000E+00	0.00000E+00	0.00000E+00
		4	0.00000E+00	0.00000E+00	0.00000E+00	0.00000E+00	0.00000E+00	0.00000E+00
396		1	0.37979E-05	0.31646E-04	0.16207E-04	0.60911E-04	-0.11616E-04	0.00000E+00
		2	0.47980E-06	0.68841E-06	0.11329E-04	0.46806E-04	-0.10168E-04	0.00000E+00
		3	0.69439E-05	-0.54360E-05	-0.10853E-05	0.75193E-06	-0.74646E-06	0.00000E+00
		4	0.36820E-05	0.32631E-04	-0.42009E-06	0.58451E-05	-0.20670E-05	0.00000E+00
397		1	0.28752E-05	0.31224E-04	0.34787E-04	0.87593E-04	-0.28278E-04	0.00000E+00
		2	0.52078E-06	0.59596E-06	0.24378E-04	0.58175E-04	-0.23396E-04	0.00000E+00
		3	0.75453E-05	-0.54053E-05	-0.10630E-05	0.50002E-06	-0.64233E-06	0.00000E+00
		4	0.29523E-05	0.32642E-04	0.89762E-06	0.31425E-05	-0.16777E-05	0.00000E+00
398		1	0.20892E-05	0.30796E-04	0.57677E-04	0.97670E-04	-0.50235E-04	0.00000E+00
		2	0.54451E-06	0.50064E-06	0.39112E-04	0.61437E-04	-0.38623E-04	0.00000E+00
		3	0.81186E-05	-0.53632E-05	-0.10966E-05	0.41837E-06	-0.68157E-06	0.00000E+00
		4	0.22730E-05	0.32639E-04	0.13258E-05	0.64220E-06	-0.14595E-05	0.00000E+00
399		1	0.14075E-05	0.30376E-04	0.81552E-04	0.95485E-04	-0.74601E-04	0.00000E+00
		2	0.55451E-06	0.40415E-06	0.53918E-04	0.58529E-04	-0.54224E-04	0.00000E+00
		3	0.86563E-05	-0.53120E-05	-0.11819E-05	0.53047E-06	-0.71649E-06	0.00000E+00
		4	0.16197E-05	0.32627E-04	0.11944E-05	-0.18173E-05	-0.15431E-05	0.00000E+00
400		1	0.79727E-06	0.29979E-04	0.10366E-03	0.84485E-04	-0.98705E-04	0.00000E+00
		2	0.54698E-06	0.30952E-06	0.67358E-04	0.50977E-04	-0.68793E-04	0.00000E+00
		3	0.91455E-05	-0.52543E-05	-0.13047E-05	0.64341E-06	-0.70152E-06	0.00000E+00
		4	0.10162E-05	0.32603E-04	0.70634E-06	-0.34624E-05	-0.19288E-05	0.00000E+00
401		1	0.21793E-06	0.29603E-04	0.12236E-03	0.67455E-04	-0.12074E-03	0.00000E+00
		2	0.51645E-06	0.21638E-06	0.78563E-04	0.40043E-04	-0.81512E-04	0.00000E+00
		3	0.95844E-05	-0.51917E-05	-0.14403E-05	0.63471E-06	-0.66616E-06	0.00000E+00
		4	0.60362E-06	0.32570E-04	-0.81389E-06	-0.42608E-05	-0.24886E-05	0.00000E+00
402		1	-0.34697E-06	0.29249E-04	0.13637E-03	0.46943E-04	-0.13887E-03	0.00000E+00
		2	0.46133E-06	0.12427E-06	0.86778E-04	0.27034E-04	-0.91559E-04	0.00000E+00
		3	0.99655E-05	-0.51269E-05	-0.15532E-05	0.48242E-06	-0.64337E-06	0.00000E+00
		4	-0.75930E-06	0.32530E-04	-0.17053E-05	-0.41367E-05	-0.29752E-05	0.00000E+00
403		1	-0.90625E-06	0.28908E-04	0.14516E-03	0.24709E-04	-0.15187E-03	0.00000E+00
		2	0.38553E-06	0.30987E-07	0.91685E-04	0.12933E-04	-0.98420E-04	0.00000E+00
		3	0.10289E-04	-0.50619E-05	-0.16100E-05	0.26968E-06	-0.62753E-06	0.00000E+00
		4	-0.12514E-05	0.32488E-04	-0.25800E-05	-0.32416E-05	-0.31476E-05	0.00000E+00
404		1	-0.14494E-05	0.28584E-04	0.14846E-03	0.23401E-05	-0.15854E-03	0.00000E+00
		2	0.29895E-06	-0.62941E-07	0.93105E-04	-0.12497E-05	-0.10156E-03	0.00000E+00
		3	0.10548E-04	-0.49999E-05	-0.15867E-05	0.35248E-06	-0.59463E-06	0.00000E+00
		4	-0.17886E-05	0.32450E-04	-0.31918E-05	-0.19033E-05	-0.28641E-05	0.00000E+00
405		1	-0.19743E-05	0.28280E-04	0.14636E-03	-0.19317E-04	-0.15835E-03	0.00000E+00
		2	0.21167E-06	-0.15640E-06	0.91118E-04	-0.14905E-04	-0.10071E-03	0.00000E+00
		3	0.10742E-04	-0.49428E-05	-0.14763E-05	0.66514E-06	0.54353E-06	0.00000E+00
		4	-0.23248E-05	0.32422E-04	-0.34628E-05	-0.57569E-06	-0.21458E-05	0.00000E+00
406		1	-0.24895E-05	0.28001E-04	0.13910E-03	-0.39667E-04	-0.15117E-03	0.00000E+00
		2	0.13056E-06	-0.24723E-06	0.85887E-04	-0.27587E-04	-0.95797E-04	0.00000E+00
		3	0.10866E-04	-0.48919E-05	-0.12859E-05	0.96208E-06	0.50315E-06	0.00000E+00
		4	-0.28691E-05	0.32408E-04	-0.34013E-05	0.96576E-06	-0.11723E-05	0.00000E+00

KOMBOΣ	ΣΥΝΔ	LC	Dx	Dy	Dz	φx	φy	φz
407		1	-0.30090E-05	0.27752E-04	0.12716E-03	-0.57862E-04	-0.13759E-03	0.00000E+00
		2	0.58302E-07	-0.33247E-06	0.77760E-04	-0.38752E-04	-0.87100E-04	0.00000E+00
		3	0.10916E-04	-0.48481E-05	-0.10342E-05	0.11963E-05	0.50066E-06	0.00000E+00
		4	-0.34392E-05	0.32407E-04	-0.30698E-05	0.18886E-05	0.52963E-06	0.00000E+00
408		1	-0.35617E-05	0.27529E-04	0.11103E-03	-0.73160E-04	-0.11852E-03	0.00000E+00
		2	-0.79834E-08	-0.41171E-06	0.67087E-04	-0.48000E-04	-0.75100E-04	0.00000E+00
		3	0.10892E-04	-0.48108E-05	-0.74045E-06	0.13767E-05	0.53011E-06	0.00000E+00
		4	-0.40636E-05	0.32414E-04	-0.25389E-05	0.25857E-05	0.11688E-05	0.00000E+00
409		1	-0.41655E-05	0.27333E-04	0.91736E-04	-0.84203E-04	-0.95596E-04	0.00000E+00
		2	-0.71634E-07	-0.48412E-06	0.54509E-04	-0.54603E-04	-0.60731E-04	0.00000E+00
		3	0.10793E-04	-0.47797E-05	0.44243E-06	0.15203E-05	0.56961E-06	0.00000E+00
		4	-0.47568E-05	0.32425E-04	-0.18657E-05	0.31654E-05	0.18535E-05	0.00000E+00
410		1	-0.48381E-05	0.27157E-04	0.70329E-04	-0.89405E-04	-0.70555E-04	0.00000E+00
		2	-0.13517E-06	-0.55032E-06	0.40666E-04	-0.57734E-04	-0.44994E-04	0.00000E+00
		3	0.10620E-04	-0.47543E-05	0.30186E-06	0.16299E-05	0.60812E-06	0.00000E+00
		4	-0.55384E-05	0.32432E-04	-0.10772E-05	0.38222E-05	0.22613E-05	0.00000E+00
411		1	-0.55668E-05	0.26996E-04	0.48685E-04	-0.86422E-04	-0.45932E-04	0.00000E+00
		2	-0.19258E-06	-0.61024E-06	0.26663E-04	-0.56143E-04	-0.29402E-04	0.00000E+00
		3	0.10376E-04	-0.47360E-05	0.54083E-06	0.16544E-05	0.64616E-06	0.00000E+00
		4	-0.64112E-05	0.32428E-04	0.50411E-06	0.47863E-05	0.23631E-05	0.00000E+00
412		1	-0.63048E-05	0.26834E-04	0.29016E-04	-0.71872E-04	-0.24115E-04	0.00000E+00
		2	-0.21933E-06	-0.66877E-06	0.13746E-04	-0.48025E-04	-0.15432E-04	0.00000E+00
		3	0.10064E-04	-0.47307E-05	0.87711E-06	0.14260E-05	0.69836E-06	0.00000E+00
		4	-0.73872E-05	0.32399E-04	0.15071E-05	0.63710E-05	0.22618E-05	0.00000E+00
413		1	-0.68653E-05	0.26605E-04	0.14901E-04	-0.40360E-04	-0.76695E-05	0.49270E-05
		2	-0.13475E-06	-0.74966E-06	0.39340E-05	-0.30491E-04	-0.48427E-05	0.86452E-07
		3	0.97002E-05	-0.47634E-05	0.10834E-05	-0.93165E-06	0.82843E-06	0.43108E-06
		4	-0.84491E-05	0.32316E-04	0.33019E-05	0.89716E-05	0.22719E-05	0.62445E-05
414		1	-0.79651E-05	0.35047E-04	0.14320E-04	-0.27517E-04	0.00000E+00	0.18053E-04
		2	-0.10700E-05	0.59475E-05	0.36927E-05	-0.23238E-04	0.00000E+00	0.83811E-05
		3	0.96343E-05	-0.47441E-05	0.12045E-05	-0.11649E-05	0.00000E+00	0.51655E-06
		4	-0.76254E-05	0.29978E-04	0.31574E-05	0.99691E-05	0.00000E+00	0.66293E-05
415		1	-0.93193E-05	0.40272E-04	0.13291E-04	-0.12505E-04	0.00000E+00	0.31975E-04
		2	-0.20312E-05	0.10791E-04	0.32750E-05	-0.14407E-04	0.00000E+00	0.17051E-04
		3	0.93832E-05	-0.47867E-05	0.14606E-05	-0.12385E-05	0.00000E+00	0.83257E-06
		4	-0.69708E-05	0.27394E-04	0.29645E-05	0.11094E-04	0.00000E+00	0.73289E-05
416		1	-0.93114E-05	0.39827E-04	0.11045E-04	0.10667E-04	0.00000E+00	0.30082E-04
		2	-0.23864E-05	0.12261E-04	0.23736E-05	-0.57375E-06	0.00000E+00	0.16339E-04
		3	0.79039E-05	0.47795E-05	0.20253E-05	-0.12333E-05	0.00000E+00	0.13128E-05
		4	-0.60170E-05	0.24386E-04	0.25893E-05	0.12852E-04	0.00000E+00	0.68862E-05
417		1	-0.87070E-05	0.36090E-04	0.92394E-05	0.18010E-04	0.00000E+00	0.25737E-04
		2	-0.24848E-05	0.11758E-04	0.16918E-05	0.38992E-05	0.00000E+00	0.14222E-04
		3	0.66669E-05	0.46376E-05	0.21876E-05	-0.14142E-05	0.00000E+00	0.15203E-05
		4	-0.49365E-05	0.21118E-04	0.22893E-05	0.13413E-04	0.00000E+00	0.60365E-05
418		1	-0.76526E-05	0.31223E-04	0.76001E-05	0.20401E-04	0.00000E+00	0.21508E-04
		2	-0.23351E-05	0.10542E-04	0.11283E-05	0.55399E-05	0.00000E+00	0.12209E-04
		3	0.54001E-05	0.43380E-05	0.21548E-05	-0.18366E-05	0.00000E+00	0.15685E-05
		4	-0.38574E-05	0.17784E-04	0.20150E-05	0.13405E-04	0.00000E+00	0.50926E-05
419		1	-0.62360E-05	0.26062E-04	0.60489E-05	0.20693E-04	0.00000E+00	0.17758E-04
		2	-0.19745E-05	0.90772E-05	0.67994E-06	0.60926E-05	0.00000E+00	0.10489E-04
		3	0.41178E-05	0.38752E-05	0.19069E-05	-0.23562E-05	0.00000E+00	0.14670E-05
		4	-0.28172E-05	0.14507E-04	0.17346E-05	0.12968E-04	0.00000E+00	0.41433E-05
420		1	-0.41939E-05	0.20894E-04	0.45855E-05	0.20862E-04	0.00000E+00	0.14241E-04
		2	-0.12984E-05	0.74729E-05	0.41480E-06	0.70275E-05	0.00000E+00	0.89144E-05
		3	0.26034E-05	0.32594E-05	0.11938E-05	0.27848E-05	0.00000E+00	0.10918E-05
		4	-0.17200E-05	0.11392E-04	0.14449E-05	0.11935E-04	0.00000E+00	0.31552E-05
421		1	-0.26279E-05	0.15705E-04	0.38406E-05	0.20346E-04	0.00000E+00	0.10687E-04
		2	-0.90379E-06	0.56562E-05	0.31970E-06	0.72822E-05	0.00000E+00	0.67605E-05
		3	0.21592E-05	0.25621E-05	0.80910E-06	0.28515E-05	0.00000E+00	-0.74154E-06
		4	-0.98820E-06	0.85189E-05	0.12598E-05	0.11087E-04	0.00000E+00	0.24305E-05
422		1	-0.17393E-05	0.10827E-04	0.31578E-05	0.18523E-04	0.00000E+00	0.72913E-05
		2	-0.67693E-06	0.38957E-05	0.25009E-06	0.67207E-05	0.00000E+00	0.47294E-05
		3	0.17819E-05	0.18577E-05	0.53995E-06	0.28020E-05	0.00000E+00	-0.53137E-06
		4	-0.53278E-06	0.58814E-05	0.10557E-05	0.99854E-05	0.00000E+00	0.16936E-05

KOMBOΣ	ΣΥΝΔ	LC	Dx	Dy	Dz	φx	φy	φz
423		1	-0.10584E-05	0.65306E-05	0.24596E-05	0.15670E-04	0.00000E+00	0.42882E-05
		2	-0.47875E-06	0.23366E-05	0.19087E-06	0.56758E-05	0.00000E+00	0.28985E-05
		3	0.13687E-05	0.11826E-05	0.34134E-06	0.25790E-05	0.00000E+00	-0.34568E-06
		4	-0.21651E-06	0.35668E-05	0.82540E-06	0.84567E-05	0.00000E+00	0.10087E-05
424		1	-0.53139E-06	0.30902E-05	0.17124E-05	0.11645E-04	0.00000E+00	0.19761E-05
		2	-0.29891E-06	0.10962E-05	0.13413E-06	0.41731E-05	0.00000E+00	0.14030E-05
		3	0.92411E-06	0.59309E-06	0.18918E-06	0.20918E-05	0.00000E+00	-0.18026E-06
		4	0.74657E-07	0.17037E-05	0.57124E-06	0.63429E-05	0.00000E+00	0.47360E-06
425		1	-0.16568E-06	0.81342E-06	0.89844E-06	0.63625E-05	0.00000E+00	0.52149E-06
		2	-0.13748E-06	0.28567E-06	0.72747E-07	0.22460E-05	0.00000E+00	0.38501E-06
		3	0.46786E-06	0.16661E-06	0.76377E-07	0.12568E-05	0.00000E+00	-0.53394E-07
		4	0.90760E-07	0.45476E-06	0.29648E-06	0.35269E-05	0.00000E+00	0.12914E-06
426		1	0.00000E+00	0.00000E+00	0.00000E+00	0.00000E+00	0.00000E+00	0.00000E+00
		2	0.00000E+00	0.00000E+00	0.00000E+00	0.00000E+00	0.00000E+00	0.00000E+00
		3	0.00000E+00	0.00000E+00	0.00000E+00	0.00000E+00	0.00000E+00	0.00000E+00
		4	0.00000E+00	0.00000E+00	0.00000E+00	0.00000E+00	0.00000E+00	0.00000E+00
427		1	0.45268E-05	0.33635E-04	0.76840E-05	0.14496E-04	-0.34686E-05	0.61817E-05
		2	0.37533E-06	0.82667E-06	0.26391E-05	0.30738E-04	-0.10748E-05	0.22672E-06
		3	0.62682E-05	-0.52209E-05	-0.92880E-06	0.12895E-05	-0.89425E-06	-0.11289E-05
		4	0.41850E-05	0.33939E-04	-0.15112E-05	0.86622E-05	-0.20063E-05	0.52808E-05
428		1	0.33955E-05	0.32709E-04	0.73447E-05	-0.55792E-05	0.00000E+00	0.57012E-05
		2	0.42855E-07	-0.55037E-05	0.24360E-05	0.20298E-04	0.00000E+00	-0.46388E-05
		3	0.57760E-05	-0.52799E-05	-0.90905E-06	0.13451E-05	0.00000E+00	-0.80697E-06
		4	0.34136E-05	0.31696E-04	-0.14380E-05	0.98304E-05	0.00000E+00	0.54241E-05
429		1	0.24063E-05	0.35713E-04	0.69356E-05	-0.17124E-04	0.00000E+00	0.79004E-05
		2	-0.23919E-06	-0.94997E-05	0.22183E-05	0.11992E-04	0.00000E+00	-0.77999E-05
		3	0.52820E-05	-0.52905E-05	-0.88149E-06	0.12736E-05	0.00000E+00	-0.67328E-06
		4	0.27312E-05	0.29152E-04	-0.13648E-05	0.11088E-04	0.00000E+00	0.55386E-05
430		1	0.15689E-05	0.40652E-04	0.64680E-05	-0.21247E-04	0.00000E+00	0.11601E-04
		2	-0.45189E-06	-0.11646E-04	0.19909E-05	0.54514E-05	0.00000E+00	-0.95722E-05
		3	0.47822E-05	-0.51955E-05	-0.84381E-06	0.13212E-05	0.00000E+00	-0.78659E-06
		4	0.21233E-05	0.26290E-04	-0.12852E-05	0.12296E-04	0.00000E+00	0.56007E-05
431		1	0.88564E-06	0.45812E-04	0.59553E-05	-0.19091E-04	0.00000E+00	0.15707E-04
		2	-0.58793E-06	-0.12350E-04	0.17618E-05	0.40771E-06	0.00000E+00	-0.10242E-04
		3	0.42752E-05	-0.49615E-05	-0.79559E-06	-0.16175E-05	0.00000E+00	-0.99252E-06
		4	0.15829E-05	0.23140E-04	-0.11982E-05	0.13282E-04	0.00000E+00	0.55732E-05
432		1	0.34917E-06	0.49774E-04	0.54086E-05	-0.11864E-04	0.00000E+00	0.19250E-04
		2	-0.65169E-06	-0.11958E-04	0.15378E-05	-0.33424E-05	0.00000E+00	-0.10051E-04
		3	0.37619E-05	-0.45783E-05	-0.73721E-06	-0.20534E-05	0.00000E+00	-0.11623E-05
		4	0.11111E-05	0.19776E-04	-0.11042E-05	0.13893E-04	0.00000E+00	0.53981E-05
433		1	-0.54138E-07	0.51430E-04	0.48347E-05	-0.87565E-06	0.00000E+00	0.21448E-04
		2	-0.65519E-06	-0.10773E-04	0.13229E-05	-0.59566E-05	0.00000E+00	-0.92106E-05
		3	0.32449E-05	-0.40567E-05	-0.66931E-06	-0.24811E-05	0.00000E+00	-0.12407E-05
		4	0.71468E-06	0.16308E-04	-0.10027E-05	0.14025E-04	0.00000E+00	0.50176E-05
434		1	-0.33934E-06	0.50020E-04	0.42360E-05	0.12400E-04	0.00000E+00	0.21767E-04
		2	-0.61332E-06	-0.90640E-05	0.11117E-05	-0.75587E-05	0.00000E+00	-0.79074E-05
		3	0.27287E-05	-0.34224E-05	-0.59269E-06	-0.28103E-05	0.00000E+00	-0.12081E-05
		4	0.40484E-06	0.12862E-04	-0.89194E-06	0.13643E-04	0.00000E+00	0.44037E-05
435		1	-0.51959E-06	0.45183E-04	0.36119E-05	0.26217E-04	0.00000E+00	0.19999E-04
		2	-0.54020E-06	-0.70702E-05	0.92090E-06	-0.82470E-05	0.00000E+00	-0.63127E-05
		3	0.22184E-05	-0.27121E-05	-0.50833E-06	-0.29911E-05	0.00000E+00	-0.10676E-05
		4	0.20753E-06	0.95668E-05	-0.76995E-06	0.12753E-04	0.00000E+00	0.35808E-05
436		1	-0.60431E-06	0.37045E-04	0.29596E-05	0.38402E-04	0.00000E+00	0.16323E-04
		2	-0.44735E-06	-0.50103E-05	0.73057E-06	-0.80975E-05	0.00000E+00	-0.45926E-05
		3	0.17204E-05	-0.19707E-05	-0.41742E-06	-0.29856E-05	0.00000E+00	-0.84218E-06
		4	-0.17209E-06	0.65500E-05	-0.63549E-06	0.11367E-04	0.00000E+00	0.26293E-05
437		1	-0.59808E-06	0.26350E-04	0.22756E-05	0.46148E-04	0.00000E+00	0.11333E-04
		2	-0.34309E-06	-0.30866E-05	0.54480E-06	-0.71659E-05	0.00000E+00	-0.29152E-05
		3	0.12422E-05	-0.12530E-05	-0.32119E-06	-0.27484E-05	0.00000E+00	-0.57046E-06
		4	-0.20951E-06	0.39386E-05	-0.48909E-06	0.94671E-05	0.00000E+00	0.16687E-05
438		1	-0.49990E-06	0.14645E-04	0.15557E-05	0.45779E-04	0.00000E+00	0.60315E-05
		2	-0.23274E-06	-0.14894E-05	0.36206E-06	-0.54901E-05	0.00000E+00	-0.14567E-05
		3	0.79182E-06	-0.62684E-06	-0.22026E-06	-0.22186E-05	0.00000E+00	-0.30102E-06
		4	-0.20912E-06	0.18699E-05	-0.33291E-06	0.69924E-05	0.00000E+00	0.82917E-06

KOMBOΣ	ΣΥΝΔ	LC	Dx	Dy	Dz	φx	φy	φz
439		1	-0.30363E-06	0.45345E-05	0.79724E-06	0.32477E-04	0.00000E+00	0.17510E-05
		2	-0.11870E-06	-0.40146E-06	0.18098E-06	-0.30957E-05	0.00000E+00	-0.40961E-06
		3	0.37640E-06	-0.17570E-06	-0.11393E-06	-0.13267E-05	0.00000E+00	-0.89008E-07
		4	-0.14292E-06	0.49886E-06	-0.16949E-06	0.38626E-05	0.00000E+00	0.23219E-06
440		1	0.00000E+00	0.00000E+00	0.00000E+00	0.00000E+00	0.00000E+00	0.00000E+00
		2	0.00000E+00	0.00000E+00	0.00000E+00	0.00000E+00	0.00000E+00	0.00000E+00
		3	0.00000E+00	0.00000E+00	0.00000E+00	0.00000E+00	0.00000E+00	0.00000E+00
		4	0.00000E+00	0.00000E+00	0.00000E+00	0.00000E+00	0.00000E+00	0.00000E+00
441		1	0.35552E-05	0.33196E-04	0.19014E-04	0.73579E-04	-0.10806E-04	0.00000E+00
		2	0.42615E-06	0.73662E-06	0.13783E-04	0.58155E-04	-0.94294E-05	0.00000E+00
		3	0.68876E-05	-0.52070E-05	-0.93580E-06	0.89069E-06	-0.65523E-06	0.00000E+00
		4	0.34112E-05	0.33979E-04	0.38963E-06	0.55701E-05	-0.18440E-05	0.00000E+00
442		1	0.26993E-05	0.32746E-04	0.41628E-04	0.10727E-03	-0.26337E-04	0.00000E+00
		2	0.45929E-06	0.64840E-06	0.30039E-04	0.72647E-04	-0.21795E-04	0.00000E+00
		3	0.74922E-05	-0.51798E-05	-0.10039E-05	0.64312E-06	-0.59518E-06	0.00000E+00
		4	0.27105E-05	0.34002E-04	0.13059E-05	0.28823E-05	-0.16705E-05	0.00000E+00
443		1	0.19527E-05	0.32298E-04	0.69838E-04	0.12111E-03	-0.46830E-04	0.00000E+00
		2	0.47681E-06	0.56014E-06	0.48484E-04	0.77094E-04	-0.36160E-04	0.00000E+00
		3	0.80656E-05	-0.51439E-05	-0.10999E-05	0.54563E-06	-0.64056E-06	0.00000E+00
		4	0.20626E-05	0.34014E-04	0.17059E-05	0.61785E-06	-0.15974E-05	0.00000E+00
444		1	0.12896E-05	0.31862E-04	0.99636E-04	0.11999E-03	-0.69707E-04	0.00000E+00
		2	0.47981E-06	0.47161E-06	0.67113E-04	0.73868E-04	-0.51042E-04	0.00000E+00
		3	0.86026E-05	-0.51015E-05	-0.12144E-05	0.55737E-06	-0.68693E-06	0.00000E+00
		4	0.14512E-05	0.34016E-04	0.15920E-05	-0.15898E-05	-0.16985E-05	0.00000E+00
445		1	0.69040E-06	0.31447E-04	0.12762E-03	0.10780E-03	-0.92441E-04	0.00000E+00
		2	0.46657E-06	0.38442E-06	0.84139E-04	0.64867E-04	-0.65049E-04	0.00000E+00
		3	0.90910E-05	-0.50548E-05	-0.13381E-05	0.57883E-06	-0.69888E-06	0.00000E+00
		4	0.90543E-06	0.34009E-04	0.11136E-05	-0.30160E-05	-0.19713E-05	0.00000E+00
446		1	0.12597E-06	0.31054E-04	0.15170E-03	0.87723E-04	-0.11325E-03	0.00000E+00
		2	0.43459E-06	0.29770E-06	0.98479E-04	0.51614E-04	-0.77308E-04	0.00000E+00
		3	0.95290E-05	-0.50051E-05	-0.14571E-05	0.53415E-06	-0.68788E-06	0.00000E+00
		4	0.57875E-06	0.33992E-04	-0.68393E-06	-0.37865E-05	-0.23310E-05	0.00000E+00
447		1	-0.41560E-06	0.30681E-04	0.17012E-03	0.62638E-04	-0.13032E-03	0.00000E+00
		2	0.38378E-06	0.21091E-06	0.10916E-03	0.35612E-04	-0.86952E-04	0.00000E+00
		3	0.99087E-05	-0.49547E-05	-0.15492E-05	0.40697E-06	-0.67030E-06	0.00000E+00
		4	-0.77593E-06	0.33967E-04	-0.11274E-05	-0.38548E-05	-0.26219E-05	0.00000E+00
448		1	-0.94626E-06	0.30325E-04	0.18207E-03	0.34579E-04	-0.14246E-03	0.00000E+00
		2	0.31677E-06	0.12190E-06	0.11575E-03	0.17960E-04	-0.93456E-04	0.00000E+00
		3	0.10230E-04	-0.49052E-05	-0.15935E-05	0.26523E-06	-0.64653E-06	0.00000E+00
		4	-0.12443E-05	0.33938E-04	-0.19057E-05	-0.33220E-05	-0.26906E-05	0.00000E+00
449		1	-0.14634E-05	0.29987E-04	0.18697E-03	0.55709E-05	-0.14862E-03	0.00000E+00
		2	0.23996E-06	0.30755E-07	0.11792E-03	-0.14486E-06	-0.96327E-04	0.00000E+00
		3	0.10486E-04	-0.48592E-05	-0.15737E-05	0.33143E-06	0.60956E-06	0.00000E+00
		4	-0.17575E-05	0.33910E-04	-0.25653E-05	-0.23954E-05	-0.24462E-05	0.00000E+00
450		1	-0.19712E-05	0.29667E-04	0.18482E-03	-0.23064E-04	-0.14830E-03	0.00000E+00
		2	0.15966E-06	-0.62220E-07	0.11571E-03	-0.17889E-04	-0.95348E-04	0.00000E+00
		3	0.10677E-04	-0.48184E-05	-0.14845E-05	0.56772E-06	0.56574E-06	0.00000E+00
		4	-0.22780E-05	0.33891E-04	-0.29904E-05	-0.13236E-05	-0.19003E-05	0.00000E+00
451		1	-0.24790E-05	0.29368E-04	0.17580E-03	-0.50199E-04	-0.14140E-03	0.00000E+00
		2	0.80452E-07	-0.15578E-06	0.10925E-03	-0.34567E-04	-0.90479E-04	0.00000E+00
		3	0.10799E-04	-0.47838E-05	-0.13294E-05	0.81267E-06	0.54572E-06	0.00000E+00
		4	-0.28104E-05	0.33881E-04	-0.31520E-05	0.50068E-06	-0.11653E-05	0.00000E+00
452		1	-0.29968E-05	0.29095E-04	0.16053E-03	-0.74378E-04	-0.12846E-03	0.00000E+00
		2	0.48588E-08	-0.24739E-06	0.98972E-04	-0.49304E-04	-0.82017E-04	0.00000E+00
		3	0.10849E-04	-0.47560E-05	-0.11210E-05	0.10179E-05	0.59196E-06	0.00000E+00
		4	-0.33653E-05	0.33883E-04	-0.30628E-05	0.98574E-06	-0.53447E-06	0.00000E+00
453		1	-0.35468E-05	0.28844E-04	0.13975E-03	-0.94404E-04	-0.11035E-03	0.00000E+00
		2	-0.68730E-07	-0.33659E-06	0.85344E-04	-0.61424E-04	-0.70440E-04	0.00000E+00
		3	0.10828E-04	-0.47346E-05	-0.87303E-06	0.11780E-05	0.72969E-06	0.00000E+00
		4	-0.39647E-05	0.33893E-04	-0.27499E-05	0.18111E-05	0.72720E-06	0.00000E+00
454		1	-0.41416E-05	0.28613E-04	0.11487E-03	-0.10841E-03	-0.88688E-04	0.00000E+00
		2	-0.14199E-06	-0.42229E-06	0.69241E-04	-0.69883E-04	-0.56678E-04	0.00000E+00
		3	0.10733E-04	-0.47188E-05	-0.60806E-06	0.12968E-05	0.96464E-06	0.00000E+00
		4	-0.46187E-05	0.33906E-04	-0.22346E-05	0.26541E-05	0.11896E-05	0.00000E+00

KOMBOΣ	ΣΥΝΔ	LC	Dx	Dy	Dz	φx	φy	φz
455		1	-0.47951E-05	0.28395E-04	0.87383E-04	-0.11438E-03	-0.65211E-04	0.00000E+00
		2	-0.21602E-06	-0.50536E-06	0.51555E-04	-0.73579E-04	-0.41745E-04	0.00000E+00
		3	0.10563E-04	-0.47072E-05	-0.37346E-06	0.13733E-05	0.13094E-05	0.00000E+00
		4	-0.53432E-05	0.33915E-04	-0.15144E-05	0.36255E-05	0.14369E-05	0.00000E+00
456		1	-0.54895E-05	0.28188E-04	0.59809E-04	-0.10961E-03	-0.42427E-04	0.00000E+00
		2	-0.28282E-06	-0.58514E-06	0.33772E-04	-0.71012E-04	-0.27144E-04	0.00000E+00
		3	0.10313E-04	-0.46997E-05	0.33476E-06	0.13699E-05	0.17730E-05	0.00000E+00
		4	-0.61360E-05	0.33912E-04	-0.66838E-06	0.48654E-05	0.14160E-05	0.00000E+00
457		1	-0.61599E-05	0.27985E-04	0.34938E-04	-0.90756E-04	-0.22597E-04	0.00000E+00
		2	-0.31153E-06	-0.66097E-06	0.17499E-04	-0.60289E-04	-0.14279E-04	0.00000E+00
		3	0.99675E-05	-0.47007E-05	0.51569E-06	0.11697E-05	0.23396E-05	0.00000E+00
		4	-0.69956E-05	0.33882E-04	0.11204E-05	0.65383E-05	0.12264E-05	0.00000E+00
458		1	-0.65712E-05	0.27794E-04	0.16885E-04	-0.53775E-04	-0.76039E-05	0.46877E-05
		2	-0.20288E-06	-0.72708E-06	0.51338E-05	-0.39057E-04	-0.45195E-05	0.15290E-06
		3	0.94874E-05	-0.47298E-05	0.63969E-06	-0.10546E-05	0.28353E-05	0.50410E-06
		4	-0.78825E-05	0.33806E-04	0.28815E-05	0.87658E-05	0.11987E-05	0.57091E-05
459		1	-0.74885E-05	0.39509E-04	0.16571E-04	-0.40930E-04	0.00000E+00	0.17754E-04
		2	-0.99451E-06	0.80353E-05	0.49969E-05	-0.31603E-04	0.00000E+00	0.83896E-05
		3	0.96817E-05	-0.47688E-05	0.69537E-06	-0.13189E-05	0.00000E+00	0.51778E-06
		4	-0.72422E-05	0.31570E-04	0.27726E-05	0.94758E-05	0.00000E+00	0.61527E-05
460		1	-0.90129E-05	0.48898E-04	0.16461E-04	-0.36743E-04	0.00000E+00	0.33511E-04
		2	-0.19868E-05	0.15442E-04	0.49593E-05	-0.29147E-04	0.00000E+00	0.18108E-04
		3	0.10169E-04	-0.48770E-05	0.63131E-06	-0.14015E-05	0.00000E+00	0.67318E-06
		4	-0.68147E-05	0.29208E-04	0.27178E-05	0.96848E-05	0.00000E+00	0.70065E-05
461		1	-0.32059E-05	0.24459E-04	0.28045E-05	0.24157E-04	0.00000E+00	0.14668E-04
		2	-0.89878E-06	0.97515E-05	0.21327E-06	0.94778E-05	0.00000E+00	0.93622E-05
		3	0.19749E-05	0.33897E-05	0.49928E-06	0.30314E-05	0.00000E+00	-0.90723E-06
		4	-0.13695E-05	0.12000E-04	0.72522E-06	0.11947E-04	0.00000E+00	0.30126E-05
462		1	-0.22524E-05	0.18453E-04	0.26557E-05	0.23681E-04	0.00000E+00	0.11327E-04
		2	-0.76956E-06	0.73928E-05	0.17590E-06	0.93543E-05	0.00000E+00	0.71470E-05
		3	0.21077E-05	0.26471E-05	0.52748E-06	0.29785E-05	0.00000E+00	-0.65891E-06
		4	-0.89187E-06	0.90393E-05	0.68001E-06	0.11625E-04	0.00000E+00	0.24238E-05
463		1	-0.15789E-05	0.12738E-04	0.23662E-05	0.21785E-04	0.00000E+00	0.79656E-05
		2	-0.61890E-06	0.51217E-05	0.16271E-06	0.87038E-05	0.00000E+00	0.50583E-05
		3	0.18276E-05	0.19134E-05	0.37951E-06	0.29066E-05	0.00000E+00	-0.48186E-06
		4	-0.50845E-06	0.62486E-05	0.61203E-06	0.10623E-04	0.00000E+00	0.17524E-05
464		1	-0.10411E-05	0.76792E-05	0.19394E-05	0.18449E-04	0.00000E+00	0.48568E-05
		2	-0.47150E-06	0.30937E-05	0.14032E-06	0.74155E-05	0.00000E+00	0.31373E-05
		3	0.14496E-05	0.12150E-05	0.23568E-06	0.26618E-05	0.00000E+00	-0.32223E-06
		4	-0.23290E-06	0.37833E-05	0.50313E-06	0.90089E-05	0.00000E+00	0.10880E-05
465		1	-0.58730E-06	0.36333E-05	0.13996E-05	0.13677E-04	0.00000E+00	0.23342E-05
		2	-0.31620E-06	0.14653E-05	0.10694E-06	0.55107E-05	0.00000E+00	0.15366E-05
		3	0.10063E-05	0.60792E-06	0.12448E-06	0.21496E-05	0.00000E+00	-0.17192E-06
		4	0.78393E-07	0.18022E-05	0.36226E-06	0.67281E-05	0.00000E+00	0.53151E-06
466		1	-0.23148E-06	0.95949E-06	0.75396E-06	0.74818E-05	0.00000E+00	0.63697E-06
		2	-0.15777E-06	0.38734E-06	0.60950E-07	0.30184E-05	0.00000E+00	0.42498E-06
		3	0.52257E-06	0.17043E-06	0.47085E-07	0.12868E-05	0.00000E+00	-0.51858E-07
		4	0.61954E-07	0.48038E-06	0.19458E-06	0.37257E-05	0.00000E+00	0.14781E-06
467		1	0.00000E+00	0.00000E+00	0.00000E+00	0.00000E+00	0.00000E+00	0.00000E+00
		2	0.00000E+00	0.00000E+00	0.00000E+00	0.00000E+00	0.00000E+00	0.00000E+00
		3	0.00000E+00	0.00000E+00	0.00000E+00	0.00000E+00	0.00000E+00	0.00000E+00
		4	0.00000E+00	0.00000E+00	0.00000E+00	0.00000E+00	0.00000E+00	0.00000E+00
468		1	0.41669E-05	0.35129E-04	0.84840E-05	0.16884E-04	-0.29473E-05	0.57476E-05
		2	0.34926E-06	0.89375E-06	0.28847E-05	0.36392E-04	-0.90364E-06	0.29781E-06
		3	0.61942E-05	-0.49843E-05	-0.72558E-06	0.15471E-05	-0.74681E-06	-0.11611E-05
		4	0.38242E-05	0.35221E-04	-0.10520E-05	0.85912E-05	-0.16756E-05	0.49932E-05
469		1	0.31595E-05	0.34014E-04	0.81097E-05	-0.62615E-05	0.00000E+00	0.47462E-05
		2	0.65475E-07	-0.66226E-05	0.26566E-05	0.24181E-04	0.00000E+00	-0.42895E-05
		3	0.57180E-05	-0.51403E-05	-0.70679E-06	0.15718E-05	0.00000E+00	-0.86674E-06
		4	0.31253E-05	0.33011E-04	-0.97583E-06	0.97746E-05	0.00000E+00	0.51343E-05
470		1	0.22718E-05	0.37456E-04	0.76635E-05	-0.19766E-04	0.00000E+00	0.60760E-05
		2	-0.17562E-06	-0.11398E-04	0.24170E-05	0.14395E-04	0.00000E+00	-0.73475E-05
		3	0.52344E-05	-0.52516E-05	-0.68344E-06	0.13834E-05	0.00000E+00	-0.69593E-06
		4	0.24987E-05	0.30491E-04	-0.90881E-06	0.11079E-04	0.00000E+00	0.52551E-05



KOMBOΣ	ΣΥΝΔ	LC	Dx	Dy	Dz	φx	φy	φz
471		1	0.15108E-05	0.43190E-04	0.71560E-05	-0.24795E-04	0.00000E+00	0.87579E-05
		2	-0.36207E-06	-0.13990E-04	0.21695E-05	0.66476E-05	0.00000E+00	-0.91168E-05
		3	0.47428E-05	-0.52515E-05	-0.65303E-06	0.12541E-05	0.00000E+00	-0.71549E-06
		4	0.19394E-05	0.27636E-04	-0.84423E-06	0.12354E-04	0.00000E+00	0.53060E-05
472		1	0.87941E-06	0.49249E-04	0.65977E-05	-0.22587E-04	0.00000E+00	0.11866E-04
		2	-0.48819E-06	-0.14867E-04	0.19200E-05	0.64067E-06	0.00000E+00	-0.98318E-05
		3	0.42433E-05	-0.50979E-05	-0.61477E-06	-0.14483E-05	0.00000E+00	-0.84402E-06
		4	0.14445E-05	0.24469E-04	-0.77948E-06	0.13447E-04	0.00000E+00	0.52452E-05
473		1	0.37419E-06	0.53992E-04	0.59980E-05	-0.14493E-04	0.00000E+00	0.14585E-04
		2	-0.55568E-06	-0.14435E-04	0.16744E-05	-0.38576E-05	0.00000E+00	-0.97058E-05
		3	0.37377E-05	-0.47739E-05	-0.56882E-06	-0.19058E-05	0.00000E+00	-0.96717E-06
		4	0.10149E-05	0.21052E-04	-0.71360E-06	0.14212E-04	0.00000E+00	0.50307E-05
474		1	-0.12730E-07	0.56130E-04	0.53633E-05	-0.20279E-05	0.00000E+00	0.16264E-04
		2	-0.57187E-06	-0.13049E-04	0.14367E-05	-0.70278E-05	0.00000E+00	-0.89332E-05
		3	0.32290E-05	-0.42850E-05	-0.51576E-06	-0.24175E-05	0.00000E+00	-0.10268E-05
		4	0.65538E-06	0.17485E-04	-0.64557E-06	0.14536E-04	0.00000E+00	0.46300E-05
475		1	-0.29117E-06	0.54785E-04	0.46970E-05	0.13063E-04	0.00000E+00	0.16474E-04
		2	-0.54698E-06	-0.11021E-04	0.12088E-05	-0.90100E-05	0.00000E+00	-0.76933E-05
		3	0.27211E-05	-0.36551E-05	-0.45642E-06	-0.28496E-05	0.00000E+00	-0.10021E-05
		4	0.37523E-06	0.13888E-04	-0.57380E-06	0.14347E-04	0.00000E+00	0.40349E-05
476		1	-0.47038E-06	0.49552E-04	0.39998E-05	0.28704E-04	0.00000E+00	0.15066E-04
		2	-0.49165E-06	-0.86339E-05	0.99063E-06	-0.99106E-05	0.00000E+00	-0.61554E-05
		3	0.22191E-05	-0.29224E-05	-0.39166E-06	-0.31248E-05	0.00000E+00	-0.89255E-06
		4	0.19947E-06	0.10398E-04	-0.49640E-06	0.13605E-04	0.00000E+00	0.32731E-05
477		1	-0.55731E-06	0.40598E-04	0.32707E-05	0.42352E-04	0.00000E+00	0.12204E-04
		2	-0.41516E-06	-0.61488E-05	0.78125E-06	-0.98074E-05	0.00000E+00	-0.44847E-05
		3	0.17288E-05	-0.21380E-05	-0.32235E-06	-0.31848E-05	0.00000E+00	-0.71295E-06
		4	-0.16979E-06	0.71597E-05	-0.41189E-06	0.12277E-04	0.00000E+00	0.24102E-05
478		1	-0.55548E-06	0.28804E-04	0.25076E-05	0.50834E-04	0.00000E+00	0.83841E-05
		2	-0.32463E-06	-0.38096E-05	0.57909E-06	-0.87510E-05	0.00000E+00	-0.28486E-05
		3	0.12563E-05	-0.13662E-05	-0.24905E-06	-0.29713E-05	0.00000E+00	-0.49041E-06
		4	-0.20205E-06	0.43255E-05	-0.31972E-06	0.10322E-04	0.00000E+00	0.15401E-05
479		1	-0.46469E-06	0.15942E-04	0.17086E-05	0.50149E-04	0.00000E+00	0.44001E-05
		2	-0.22460E-06	-0.18506E-05	0.38255E-06	-0.67677E-05	0.00000E+00	-0.14224E-05
		3	0.80774E-06	-0.68605E-06	-0.17171E-06	-0.24183E-05	0.00000E+00	-0.26283E-06
		4	-0.19865E-06	0.20620E-05	-0.22019E-06	0.76779E-05	0.00000E+00	0.77074E-06
480		1	-0.28138E-06	0.49082E-05	0.87239E-06	0.35278E-04	0.00000E+00	0.12545E-05
		2	-0.11686E-06	-0.50278E-06	0.19002E-06	-0.38596E-05	0.00000E+00	-0.39857E-06
		3	0.38815E-06	-0.19289E-06	-0.89321E-07	-0.14542E-05	0.00000E+00	-0.78669E-07
		4	-0.13405E-06	0.55235E-06	-0.11378E-06	0.42674E-05	0.00000E+00	0.21617E-06
481		1	0.00000E+00	0.00000E+00	0.00000E+00	0.00000E+00	0.00000E+00	0.00000E+00
		2	0.00000E+00	0.00000E+00	0.00000E+00	0.00000E+00	0.00000E+00	0.00000E+00
		3	0.00000E+00	0.00000E+00	0.00000E+00	0.00000E+00	0.00000E+00	0.00000E+00
		4	0.00000E+00	0.00000E+00	0.00000E+00	0.00000E+00	0.00000E+00	0.00000E+00
482		1	0.32821E-05	0.34658E-04	0.21596E-04	0.85280E-04	-0.98242E-05	0.00000E+00
		2	0.37986E-06	0.80248E-06	0.16030E-04	0.68586E-04	-0.85281E-05	0.00000E+00
		3	0.68248E-05	-0.49703E-05	-0.81595E-06	0.11144E-05	-0.56198E-06	0.00000E+00
		4	0.31049E-05	0.35264E-04	0.72219E-06	0.54641E-05	-0.15913E-05	0.00000E+00
483		1	0.24915E-05	0.34183E-04	0.47911E-04	0.12530E-03	-0.23866E-04	0.00000E+00
		2	0.40146E-06	0.71507E-06	0.35236E-04	0.85994E-04	-0.19730E-04	0.00000E+00
		3	0.74342E-05	-0.49454E-05	-0.96583E-06	0.82780E-06	-0.53579E-06	0.00000E+00
		4	0.24458E-05	0.35292E-04	0.17002E-05	0.28020E-05	-0.15519E-05	0.00000E+00
484		1	0.17899E-05	0.33716E-04	0.81003E-04	0.14266E-03	-0.42367E-04	0.00000E+00
		2	0.41128E-06	0.62975E-06	0.57119E-04	0.91668E-04	-0.32816E-04	0.00000E+00
		3	0.80090E-05	-0.49135E-05	-0.11158E-05	0.66897E-06	-0.58777E-06	0.00000E+00
		4	0.18381E-05	0.35310E-04	0.20981E-05	0.65482E-06	-0.15762E-05	0.00000E+00
485		1	0.11568E-05	0.33263E-04	0.11626E-03	0.14261E-03	-0.63080E-04	0.00000E+00
		2	0.40823E-06	0.54505E-06	0.79323E-04	0.88265E-04	-0.46470E-04	0.00000E+00
		3	0.85457E-05	-0.48771E-05	-0.12563E-05	0.59797E-06	-0.64162E-06	0.00000E+00
		4	0.12739E-05	0.35320E-04	0.20071E-05	-0.14092E-05	-0.16917E-05	0.00000E+00
486		1	0.57988E-06	0.32831E-04	0.14967E-03	0.12938E-03	-0.83715E-04	0.00000E+00
		2	0.39104E-06	0.46143E-06	0.99723E-04	0.77965E-04	-0.59394E-04	0.00000E+00
		3	0.90331E-05	-0.48381E-05	-0.13838E-05	0.55420E-06	-0.67085E-06	0.00000E+00
		4	0.79150E-06	0.35321E-04	0.15574E-05	-0.27204E-05	-0.18907E-05	0.00000E+00

KOMBOΣ	ΣΥΝΔ	LC	Dx	Dy	Dz	φx	φy	φz
487		1	0.37607E-07	0.32419E-04	0.17872E-03	0.10646E-03	-0.10260E-03	0.00000E+00
		2	0.35849E-06	0.37761E-06	0.11702E-03	0.62517E-04	-0.70724E-04	0.00000E+00
		3	0.94697E-05	-0.47980E-05	-0.14931E-05	0.48625E-06	-0.67823E-06	0.00000E+00
		4	0.56453E-06	0.35314E-04	0.95920E-06	-0.34974E-05	-0.21190E-05	0.00000E+00
488		1	-0.47880E-06	0.32029E-04	0.20122E-03	0.77068E-04	-0.11804E-03	0.00000E+00
		2	0.31108E-06	0.29315E-06	0.13003E-03	0.43636E-04	-0.79606E-04	0.00000E+00
		3	0.98475E-05	-0.47586E-05	-0.15726E-05	0.38201E-06	-0.67119E-06	0.00000E+00
		4	-0.80595E-06	0.35301E-04	-0.79279E-06	-0.37113E-05	-0.22810E-05	0.00000E+00
489		1	-0.98209E-06	0.31657E-04	0.21605E-03	0.43552E-04	-0.12894E-03	0.00000E+00
		2	0.25057E-06	0.20618E-06	0.13817E-03	0.22569E-04	-0.85526E-04	0.00000E+00
		3	0.10166E-04	-0.47213E-05	-0.16106E-05	0.28846E-06	-0.65178E-06	0.00000E+00
		4	-0.12519E-05	0.35284E-04	-0.13700E-05	-0.34316E-05	-0.22827E-05	0.00000E+00
490		1	-0.14735E-05	0.31305E-04	0.22240E-03	0.83615E-05	-0.13432E-03	0.00000E+00
		2	0.18120E-06	0.11676E-06	0.14101E-03	0.72307E-06	-0.88029E-04	0.00000E+00
		3	0.10420E-04	-0.46881E-05	-0.15978E-05	0.32238E-06	0.62123E-06	0.00000E+00
		4	-0.17373E-05	0.35267E-04	-0.20457E-05	-0.27896E-05	-0.20681E-05	0.00000E+00
491		1	-0.19602E-05	0.30972E-04	0.22014E-03	-0.26748E-04	-0.13377E-03	0.00000E+00
		2	0.10689E-06	0.24704E-07	0.13854E-03	-0.20885E-04	-0.86935E-04	0.00000E+00
		3	0.10608E-04	-0.46603E-05	-0.15311E-05	0.47560E-06	0.59237E-06	0.00000E+00
		4	-0.22337E-05	0.35256E-04	-0.25816E-05	-0.19391E-05	-0.16448E-05	0.00000E+00
492		1	-0.24523E-05	0.30658E-04	0.20944E-03	-0.60177E-04	-0.12721E-03	0.00000E+00
		2	0.30535E-07	-0.69494E-07	0.13088E-03	-0.41313E-04	-0.82232E-04	0.00000E+00
		3	0.10729E-04	-0.46389E-05	-0.14137E-05	0.64797E-06	0.60068E-06	0.00000E+00
		4	-0.27440E-05	0.35252E-04	-0.29094E-05	-0.10336E-05	-0.10861E-05	0.00000E+00
493		1	-0.29573E-05	0.30366E-04	0.19104E-03	-0.89912E-04	-0.11512E-03	0.00000E+00
		2	-0.45871E-07	-0.16404E-06	0.11854E-03	-0.59379E-04	-0.74216E-04	0.00000E+00
		3	0.10780E-04	-0.46245E-05	-0.12554E-05	0.78986E-06	0.69686E-06	0.00000E+00
		4	-0.32739E-05	0.35256E-04	-0.30040E-05	0.52270E-06	-0.56492E-06	0.00000E+00
494		1	-0.34936E-05	0.30091E-04	0.16589E-03	-0.11430E-03	-0.98298E-04	0.00000E+00
		2	-0.12354E-06	-0.25906E-06	0.10210E-03	-0.74146E-04	-0.63349E-04	0.00000E+00
		3	0.10761E-04	-0.46169E-05	-0.10673E-05	-0.88499E-06	0.91868E-06	0.00000E+00
		4	-0.38403E-05	0.35266E-04	-0.28585E-05	0.12356E-05	0.50347E-06	0.00000E+00
495		1	-0.40709E-05	0.29830E-04	0.13578E-03	-0.13097E-03	-0.78242E-04	0.00000E+00
		2	-0.20356E-06	-0.35390E-06	0.82672E-04	-0.84263E-04	-0.50512E-04	0.00000E+00
		3	0.10671E-04	-0.46152E-05	-0.86398E-06	-0.92868E-06	0.12826E-05	0.00000E+00
		4	-0.44494E-05	0.35275E-04	-0.24642E-05	0.22795E-05	0.79664E-06	0.00000E+00
496		1	-0.47033E-05	0.29576E-04	0.10266E-03	-0.13750E-03	-0.56573E-04	0.00000E+00
		2	-0.28769E-06	-0.44991E-06	0.61385E-04	-0.88363E-04	-0.36660E-04	0.00000E+00
		3	0.10507E-04	-0.46184E-05	-0.65787E-06	-0.92435E-06	0.18118E-05	0.00000E+00
		4	-0.51134E-05	0.35279E-04	-0.17991E-05	0.35187E-05	0.97188E-06	0.00000E+00
497		1	-0.53817E-05	0.29325E-04	0.69620E-04	-0.13086E-03	-0.35607E-04	0.00000E+00
		2	-0.37199E-06	-0.54567E-06	0.40093E-04	-0.84721E-04	-0.23200E-04	0.00000E+00
		3	0.10260E-04	-0.46251E-05	-0.46965E-06	-0.88710E-06	0.25165E-05	0.00000E+00
		4	-0.58268E-05	0.35269E-04	-0.89346E-06	0.49959E-05	0.94024E-06	0.00000E+00
498		1	-0.60732E-05	0.29090E-04	0.40017E-04	-0.10780E-03	-0.17466E-04	0.00000E+00
		2	-0.44084E-06	-0.63335E-06	0.20749E-04	-0.71418E-04	-0.11455E-04	0.00000E+00
		3	0.99002E-05	-0.46350E-05	-0.34848E-06	-0.89875E-06	0.33500E-05	0.00000E+00
		4	-0.65820E-05	0.35234E-04	0.93904E-06	0.67334E-05	0.76442E-06	0.00000E+00
499		1	-0.66458E-05	0.28954E-04	0.18414E-04	-0.66066E-04	-0.41325E-05	0.46526E-05
		2	-0.44107E-06	-0.67229E-06	0.60717E-05	-0.46934E-04	-0.27839E-05	0.31434E-06
		3	0.93609E-05	-0.46523E-05	-0.42992E-06	-0.12932E-05	0.40051E-05	0.62286E-06
		4	-0.73364E-05	0.35167E-04	0.26634E-05	0.85946E-05	0.70569E-06	0.52120E-05
500		1	-0.71183E-05	0.43688E-04	0.18229E-04	-0.53191E-04	0.00000E+00	0.15199E-04
		2	-0.99019E-06	0.10002E-04	0.59900E-05	-0.39293E-04	0.00000E+00	0.70523E-05
		3	0.97863E-05	-0.47433E-05	-0.42483E-06	-0.14838E-05	0.00000E+00	0.60535E-06
		4	-0.68142E-05	0.33026E-04	0.25671E-05	0.90614E-05	0.00000E+00	0.55262E-05
501		1	-0.78192E-05	0.56348E-04	0.17996E-04	-0.49706E-04	0.00000E+00	0.25606E-04
		2	-0.15830E-05	0.19446E-04	0.59061E-05	-0.37212E-04	0.00000E+00	0.13632E-04
		3	0.10465E-04	-0.48904E-05	-0.42776E-06	-0.15389E-05	0.00000E+00	0.71643E-06
		4	-0.64673E-05	0.30821E-04	0.24760E-05	0.91546E-05	0.00000E+00	0.60073E-05
502		1	-0.22266E-05	0.28300E-04	0.23098E-05	0.27742E-04	0.00000E+00	0.16095E-04
		2	-0.59529E-06	0.12160E-04	0.23690E-06	0.11767E-04	0.00000E+00	0.98989E-05
		3	0.17846E-05	0.34234E-05	0.10310E-06	0.30532E-05	0.00000E+00	-0.85751E-06
		4	-0.10554E-05	0.12667E-04	0.40718E-06	0.12419E-04	0.00000E+00	0.32946E-05

KOMBOΣ	ΣΥΝΔ	LC	Dx	Dy	Dz	φx	φy	φz
503		1	-0.19297E-05	0.21391E-04	0.21542E-05	0.27270E-04	0.00000E+00	0.12184E-04
		2	-0.63230E-06	0.92280E-05	0.20055E-06	0.11592E-04	0.00000E+00	0.75104E-05
		3	0.19983E-05	0.26699E-05	0.10026E-06	0.30142E-05	0.00000E+00	-0.67701E-06
		4	-0.79087E-06	0.95812E-05	0.36782E-06	0.12186E-04	0.00000E+00	0.25605E-05
504		1	-0.15207E-05	0.14798E-04	0.19893E-05	0.25185E-04	0.00000E+00	0.84898E-05
		2	-0.58093E-06	0.64155E-05	0.18492E-06	0.10789E-04	0.00000E+00	0.52689E-05
		3	0.18649E-05	0.19282E-05	0.80359E-07	0.29345E-05	0.00000E+00	-0.50914E-06
		4	-0.50189E-06	0.66404E-05	0.34218E-06	0.11246E-04	0.00000E+00	0.18278E-05
505		1	-0.10970E-05	0.89407E-05	0.16948E-05	0.21391E-04	0.00000E+00	0.51980E-05
		2	-0.47546E-06	0.38956E-05	0.16448E-06	0.92417E-05	0.00000E+00	0.32581E-05
		3	0.15163E-05	0.12235E-05	-0.43033E-07	0.26846E-05	0.00000E+00	-0.34318E-06
		4	-0.26283E-06	0.40246E-05	0.29672E-06	0.95743E-05	0.00000E+00	0.11410E-05
506		1	-0.68475E-06	0.42435E-05	0.12522E-05	0.15905E-04	0.00000E+00	0.25228E-05
		2	-0.33738E-06	0.18584E-05	0.12505E-06	0.69270E-05	0.00000E+00	0.15973E-05
		3	0.10689E-05	0.61161E-06	-0.27321E-07	0.21652E-05	0.00000E+00	-0.18404E-06
		4	0.10330E-06	0.19183E-05	0.22307E-06	0.71560E-05	0.00000E+00	0.56274E-06
507		1	-0.31528E-06	0.11267E-05	0.68448E-06	0.87544E-05	0.00000E+00	0.69414E-06
		2	-0.17843E-06	0.49611E-06	0.69885E-07	0.38436E-05	0.00000E+00	0.44253E-06
		3	0.56295E-06	0.17128E-06	-0.19482E-07	0.12941E-05	0.00000E+00	-0.55717E-07
		4	0.40801E-07	0.51190E-06	0.12438E-06	0.39666E-05	0.00000E+00	0.15721E-06
508		1	0.00000E+00	0.00000E+00	0.00000E+00	0.00000E+00	0.00000E+00	0.00000E+00
		2	0.00000E+00	0.00000E+00	0.00000E+00	0.00000E+00	0.00000E+00	0.00000E+00
		3	0.00000E+00	0.00000E+00	0.00000E+00	0.00000E+00	0.00000E+00	0.00000E+00
		4	0.00000E+00	0.00000E+00	0.00000E+00	0.00000E+00	0.00000E+00	0.00000E+00
509		1	0.37805E-05	0.36506E-04	0.91591E-05	0.19465E-04	-0.24673E-05	0.52514E-05
		2	0.32592E-06	0.97520E-06	0.30916E-05	0.41580E-04	-0.75890E-06	0.34513E-06
		3	0.61172E-05	-0.47329E-05	-0.55805E-06	0.18117E-05	-0.61228E-06	-0.12262E-05
		4	0.34291E-05	0.36420E-04	-0.67177E-06	0.85387E-05	-0.13786E-05	0.46277E-05
510		1	0.28951E-05	0.35090E-04	0.87580E-05	-0.62899E-05	0.00000E+00	0.38841E-05
		2	0.83126E-07	-0.76410E-05	0.28449E-05	0.27826E-04	0.00000E+00	-0.38464E-05
		3	0.56592E-05	-0.49681E-05	-0.54077E-06	0.18232E-05	0.00000E+00	-0.97823E-06
		4	0.28085E-05	0.34239E-04	-0.59374E-06	0.97199E-05	0.00000E+00	0.47550E-05
511		1	0.21066E-05	0.38772E-04	0.82824E-05	-0.21508E-04	0.00000E+00	0.45000E-05
		2	-0.12379E-06	-0.13157E-04	0.25887E-05	0.16708E-04	0.00000E+00	-0.66992E-05
		3	0.51885E-05	-0.51644E-05	-0.52132E-06	-0.15568E-05	0.00000E+00	-0.80537E-06
		4	0.22455E-05	0.31740E-04	-0.53145E-06	0.11071E-04	0.00000E+00	0.48723E-05
512		1	0.14234E-05	0.45064E-04	0.77423E-05	-0.27376E-04	0.00000E+00	0.63101E-05
		2	-0.28678E-06	-0.16183E-04	0.23261E-05	0.78428E-05	0.00000E+00	-0.83933E-05
		3	0.47068E-05	-0.52458E-05	-0.49735E-06	-0.12701E-05	0.00000E+00	-0.74817E-06
		4	0.17410E-05	0.28888E-04	-0.47870E-06	0.12429E-04	0.00000E+00	0.49199E-05
513		1	0.84906E-06	0.51789E-04	0.71466E-05	-0.25208E-04	0.00000E+00	0.85552E-05
		2	-0.40162E-06	-0.17240E-04	0.20617E-05	0.92137E-06	0.00000E+00	-0.91154E-05
		3	0.42161E-05	-0.51628E-05	-0.46788E-06	-0.13201E-05	0.00000E+00	-0.77989E-06
		4	0.12954E-05	0.25695E-04	-0.43205E-06	0.13637E-04	0.00000E+00	0.48520E-05
514		1	0.38296E-06	0.57120E-04	0.65031E-05	-0.16481E-04	0.00000E+00	0.10567E-04
		2	-0.46877E-06	-0.16785E-04	0.18003E-05	-0.43010E-05	0.00000E+00	-0.90463E-05
		3	0.37188E-05	-0.48922E-05	-0.43282E-06	-0.17652E-05	0.00000E+00	-0.83304E-06
		4	0.91031E-06	0.22218E-04	-0.38950E-06	0.14548E-04	0.00000E+00	0.46333E-05
515		1	0.20862E-07	0.59623E-04	0.58179E-05	-0.28884E-05	0.00000E+00	0.11817E-04
		2	-0.49274E-06	-0.15215E-04	0.15454E-05	-0.80174E-05	0.00000E+00	-0.83592E-05
		3	0.32182E-05	-0.44357E-05	-0.39259E-06	-0.23387E-05	0.00000E+00	-0.85748E-06
		4	0.58971E-06	0.18549E-04	-0.34942E-06	0.15036E-04	0.00000E+00	0.42434E-05
516		1	-0.24335E-06	0.58322E-04	0.50949E-05	0.13593E-04	0.00000E+00	0.11966E-04
		2	-0.48052E-06	-0.12889E-04	0.12995E-05	-0.10378E-04	0.00000E+00	-0.72192E-05
		3	0.27183E-05	-0.38153E-05	-0.34780E-06	-0.28531E-05	0.00000E+00	-0.82948E-06
		4	0.34224E-06	0.14809E-04	-0.31003E-06	0.15002E-04	0.00000E+00	0.36840E-05
517		1	-0.41591E-06	0.52780E-04	0.43357E-05	0.30614E-04	0.00000E+00	0.10904E-04
		2	-0.43985E-06	-0.10130E-04	0.10632E-05	-0.11493E-04	0.00000E+00	-0.57865E-05
		3	0.22238E-05	-0.30709E-05	-0.29913E-06	-0.32051E-05	0.00000E+00	-0.74224E-06
		4	0.19165E-06	0.11140E-04	-0.26942E-06	0.14372E-04	0.00000E+00	0.29836E-05
518		1	-0.50176E-06	0.43204E-04	0.35409E-05	0.45342E-04	0.00000E+00	0.87728E-05
		2	-0.37795E-06	-0.72396E-05	0.83640E-06	-0.11443E-04	0.00000E+00	-0.42194E-05
		3	0.17397E-05	-0.22581E-05	-0.24710E-06	-0.33203E-05	0.00000E+00	-0.60061E-06
		4	-0.16774E-06	0.77030E-05	-0.22587E-06	0.13087E-04	0.00000E+00	0.21988E-05

KOMBOΣ	ΣΥΝΔ	LC	Dx	Dy	Dz	φx	φy	φz
519	1		-0.50372E-06	0.30586E-04	0.27100E-05	0.54321E-04	0.00000E+00	0.59667E-05
	2		-0.30053E-06	-0.45023E-05	0.61797E-06	-0.10271E-04	0.00000E+00	-0.26793E-05
	3		0.12712E-05	-0.14483E-05	-0.19188E-06	-0.31300E-05	0.00000E+00	-0.42039E-06
	4		-0.19265E-06	0.46706E-05	-0.17809E-06	0.11082E-04	0.00000E+00	0.14082E-05
520	1		-0.42214E-06	0.16871E-04	0.18424E-05	0.53337E-04	0.00000E+00	0.30893E-05
	2		-0.21130E-06	-0.21962E-05	0.40665E-06	-0.79934E-05	0.00000E+00	-0.13354E-05
	3		0.82296E-06	-0.72910E-06	-0.13307E-06	-0.25634E-05	0.00000E+00	-0.22954E-06
	4		-0.18531E-06	0.22334E-05	-0.12520E-06	0.82900E-05	0.00000E+00	0.70623E-06
521	1		-0.25526E-06	0.51714E-05	0.93859E-06	0.37271E-04	0.00000E+00	0.86532E-06
	2		-0.11158E-06	-0.59938E-06	0.20107E-06	-0.45898E-05	0.00000E+00	-0.37275E-06
	3		0.39867E-06	-0.20534E-06	-0.69652E-07	-0.15469E-05	0.00000E+00	-0.69958E-07
	4		-0.12322E-06	0.59989E-06	-0.66340E-07	0.46285E-05	0.00000E+00	0.19795E-06
522	1		0.00000E+00	0.00000E+00	0.00000E+00	0.00000E+00	0.00000E+00	0.00000E+00
	2		0.00000E+00	0.00000E+00	0.00000E+00	0.00000E+00	0.00000E+00	0.00000E+00
	3		0.00000E+00	0.00000E+00	0.00000E+00	0.00000E+00	0.00000E+00	0.00000E+00
	4		0.00000E+00	0.00000E+00	0.00000E+00	0.00000E+00	0.00000E+00	0.00000E+00
523	1		0.29831E-05	0.36012E-04	0.23918E-04	0.95797E-04	-0.87422E-05	0.00000E+00
	2		0.33870E-06	0.88169E-06	0.18040E-04	0.77919E-04	-0.75420E-05	0.00000E+00
	3		0.67590E-05	-0.47188E-05	-0.72532E-06	0.13347E-05	-0.47456E-06	0.00000E+00
	4		0.27713E-05	0.36464E-04	0.10603E-05	0.54518E-05	-0.13448E-05	0.00000E+00
524	1		0.22591E-05	0.35518E-04	0.53537E-04	0.14134E-03	-0.21114E-04	0.00000E+00
	2		0.34817E-06	0.79286E-06	0.39884E-04	0.97947E-04	-0.17435E-04	0.00000E+00
	3		0.73740E-05	-0.46956E-05	-0.94737E-06	0.99880E-06	-0.47188E-06	0.00000E+00
	4		0.21625E-05	0.36495E-04	0.20577E-05	0.28256E-05	-0.13814E-05	0.00000E+00
525	1		0.16071E-05	0.35035E-04	0.90976E-04	0.16187E-03	-0.37364E-04	0.00000E+00
	2		0.34977E-06	0.70745E-06	0.64854E-04	0.10479E-03	-0.29026E-04	0.00000E+00
	3		0.79509E-05	-0.46669E-05	-0.11425E-05	0.78096E-06	-0.52764E-06	0.00000E+00
	4		0.16023E-05	0.36516E-04	0.24701E-05	0.72834E-06	-0.14600E-05	0.00000E+00
526	1		0.10115E-05	0.34565E-04	0.13110E-03	0.16282E-03	-0.55581E-04	0.00000E+00
	2		0.34109E-06	0.62349E-06	0.90288E-04	0.10131E-03	-0.41178E-04	0.00000E+00
	3		0.84877E-05	-0.46350E-05	-0.13060E-05	0.64731E-06	-0.58558E-06	0.00000E+00
	4		0.10914E-05	0.36529E-04	0.24059E-05	-0.12553E-05	-0.15806E-05	0.00000E+00
527	1		0.46482E-06	0.34118E-04	0.16937E-03	0.14867E-03	-0.73750E-04	0.00000E+00
	2		0.32076E-06	0.54080E-06	0.11375E-03	0.89868E-04	-0.52723E-04	0.00000E+00
	3		0.89741E-05	-0.46019E-05	-0.14399E-05	0.55783E-06	-0.62580E-06	0.00000E+00
	4		0.68269E-06	0.36536E-04	0.19850E-05	-0.25185E-05	-0.17316E-05	0.00000E+00
528	1		-0.49650E-07	0.33690E-04	0.20286E-03	0.12317E-03	-0.90365E-04	0.00000E+00
	2		0.28789E-06	0.45781E-06	0.13373E-03	0.72417E-04	-0.62852E-04	0.00000E+00
	3		0.94090E-05	-0.45690E-05	-0.15458E-05	0.47587E-06	-0.64725E-06	0.00000E+00
	4		0.56943E-06	0.36536E-04	0.13553E-05	-0.33254E-05	-0.18777E-05	0.00000E+00
529	1		-0.53836E-06	0.33285E-04	0.22898E-03	0.89869E-04	-0.10390E-03	0.00000E+00
	2		0.24303E-06	0.37415E-06	0.14884E-03	0.50872E-04	-0.70765E-04	0.00000E+00
	3		0.97847E-05	-0.45379E-05	-0.16195E-05	0.39072E-06	-0.65263E-06	0.00000E+00
	4		-0.84814E-06	0.36531E-04	0.81345E-06	-0.36545E-05	-0.19604E-05	0.00000E+00
530	1		-0.10136E-05	0.32899E-04	0.24636E-03	0.51390E-04	-0.11335E-03	0.00000E+00
	2		0.18731E-06	0.28816E-06	0.15838E-03	0.26637E-04	-0.75974E-04	0.00000E+00
	3		0.10101E-04	-0.45097E-05	-0.16566E-05	0.32676E-06	0.64408E-06	0.00000E+00
	4		-0.12706E-05	0.36523E-04	-0.98743E-06	-0.35558E-05	-0.19227E-05	0.00000E+00
531	1		-0.14783E-05	0.32535E-04	0.25395E-03	0.10594E-04	-0.11786E-03	0.00000E+00
	2		0.12356E-06	0.19994E-06	0.16180E-03	0.13336E-05	-0.78067E-04	0.00000E+00
	3		0.10352E-04	-0.44862E-05	-0.16529E-05	0.33445E-06	0.62585E-06	0.00000E+00
	4		-0.17247E-05	0.36516E-04	-0.16235E-05	-0.31133E-05	-0.17312E-05	0.00000E+00
532	1		-0.19407E-05	0.32190E-04	0.25152E-03	-0.30375E-04	-0.11706E-03	0.00000E+00
	2		0.54195E-07	0.10911E-06	0.15904E-03	-0.23825E-04	-0.76890E-04	0.00000E+00
	3		0.10539E-04	-0.44683E-05	-0.16084E-05	-0.41430E-06	0.61224E-06	0.00000E+00
	4		-0.21908E-05	0.36511E-04	-0.22353E-05	-0.24253E-05	-0.13919E-05	0.00000E+00
533	1		-0.24108E-05	0.31865E-04	0.23922E-03	-0.69497E-04	-0.11087E-03	0.00000E+00
	2		-0.19060E-07	0.15667E-07	0.15024E-03	-0.47679E-04	-0.72446E-04	0.00000E+00
	3		0.10658E-04	-0.44571E-05	-0.15269E-05	-0.51376E-06	0.63561E-06	0.00000E+00
	4		-0.26708E-05	0.36512E-04	-0.26885E-05	-0.15804E-05	-0.95336E-06	0.00000E+00
534	1		-0.28949E-05	0.31560E-04	0.21792E-03	-0.10426E-03	-0.99743E-04	0.00000E+00
	2		-0.94785E-07	-0.79082E-07	0.13596E-03	-0.68770E-04	-0.65019E-04	0.00000E+00
	3		0.10710E-04	-0.44531E-05	-0.14183E-05	-0.59195E-06	0.74128E-06	0.00000E+00
	4		-0.31676E-05	0.36517E-04	-0.29253E-05	-0.71535E-06	-0.53188E-06	0.00000E+00

KOMBOΣ	ΣΥΝΔ	LC	Dx	Dy	Dz	φx	φy	φz
535		1	-0.34088E-05	0.31270E-04	0.18874E-03	-0.13260E-03	-0.84369E-04	0.00000E+00
		2	-0.17424E-06	-0.17562E-06	0.11692E-03	-0.85925E-04	-0.55035E-04	0.00000E+00
		3	0.10693E-04	-0.44565E-05	-0.12947E-05	-0.63484E-06	0.96695E-06	0.00000E+00
		4	-0.36937E-05	0.36524E-04	-0.29130E-05	0.80793E-06	0.41391E-06	0.00000E+00
536		1	-0.39613E-05	0.30992E-04	0.15384E-03	-0.15170E-03	-0.66068E-04	0.00000E+00
		2	-0.25878E-06	-0.27334E-06	0.94409E-04	-0.97518E-04	-0.43294E-04	0.00000E+00
		3	0.10608E-04	-0.44671E-05	-0.11744E-05	-0.65640E-06	0.13308E-05	0.00000E+00
		4	-0.42528E-05	0.36529E-04	-0.26194E-05	0.19586E-05	0.63997E-06	0.00000E+00
537		1	-0.45700E-05	0.30719E-04	0.11553E-03	-0.15876E-03	-0.46258E-04	0.00000E+00
		2	-0.35222E-06	-0.37329E-06	0.69808E-04	-0.10195E-03	-0.30652E-04	0.00000E+00
		3	0.10452E-04	-0.44839E-05	-0.10817E-05	-0.71774E-06	0.18517E-05	0.00000E+00
		4	-0.48540E-05	0.36525E-04	-0.20075E-05	0.33974E-05	0.83307E-06	0.00000E+00
538		1	-0.52436E-05	0.30451E-04	0.77460E-04	-0.15044E-03	-0.26981E-04	0.00000E+00
		2	-0.45863E-06	-0.47303E-06	0.45297E-04	-0.97283E-04	-0.18368E-04	0.00000E+00
		3	0.10218E-04	-0.45049E-05	-0.10557E-05	-0.91250E-06	0.25304E-05	0.00000E+00
		4	-0.54914E-05	0.36506E-04	-0.10856E-05	0.50649E-05	0.88734E-06	0.00000E+00
539		1	-0.60096E-05	0.30205E-04	0.43502E-04	-0.12338E-03	-0.10263E-04	0.00000E+00
		2	-0.58916E-06	-0.56227E-06	0.23151E-04	-0.81483E-04	-0.76983E-05	0.00000E+00
		3	0.98775E-05	-0.45247E-05	-0.11447E-05	-0.12574E-05	0.33120E-05	0.00000E+00
		4	-0.61600E-05	0.36466E-04	0.82444E-06	0.68883E-05	0.81568E-06	0.00000E+00
540		1	-0.69210E-05	0.30080E-04	0.18791E-04	-0.75691E-04	0.12079E-05	0.43759E-05
		2	-0.77370E-06	-0.59481E-06	0.64610E-05	-0.53173E-04	-0.31201E-06	0.31783E-06
		3	0.93683E-05	-0.45296E-05	-0.13653E-05	-0.15924E-05	0.39026E-05	-0.79080E-06
		4	-0.68213E-05	0.36405E-04	0.25059E-05	0.85553E-05	0.75739E-06	0.47339E-05
541		1	-0.66186E-05	0.46980E-04	0.18586E-04	-0.61046E-04	0.00000E+00	0.11036E-04
		2	-0.95675E-06	0.11483E-04	0.63705E-05	-0.44386E-04	0.00000E+00	0.47293E-05
		3	0.97666E-05	-0.46629E-05	-0.13608E-05	-0.16491E-05	0.00000E+00	0.76712E-06
		4	-0.62978E-05	0.34314E-04	0.24030E-05	0.89353E-05	0.00000E+00	0.48519E-05
542		1	-0.63061E-05	0.61513E-04	0.18331E-04	-0.57069E-04	0.00000E+00	0.15373E-04
		2	-0.10734E-05	0.22143E-04	0.62816E-05	-0.41995E-04	0.00000E+00	0.77278E-05
		3	0.10422E-04	-0.48347E-05	-0.13354E-05	-0.16847E-05	0.00000E+00	0.86855E-06
		4	-0.59516E-05	0.32174E-04	0.22910E-05	0.90222E-05	0.00000E+00	0.49684E-05
543		1	-0.13924E-05	0.32485E-04	0.24403E-05	0.32108E-04	0.00000E+00	0.17278E-04
		2	-0.34898E-06	0.14678E-04	0.39985E-06	0.14331E-04	0.00000E+00	0.10170E-04
		3	0.17755E-05	0.33923E-05	-0.32988E-06	0.30273E-05	0.00000E+00	-0.93114E-06
		4	-0.81571E-06	0.13475E-04	0.27827E-06	0.13223E-04	0.00000E+00	0.37221E-05
544		1	-0.16380E-05	0.24518E-04	0.22917E-05	0.31364E-04	0.00000E+00	0.12709E-04
		2	-0.52591E-06	0.11124E-04	0.36205E-06	0.14003E-04	0.00000E+00	0.75835E-05
		3	0.20252E-05	0.26458E-05	-0.32865E-06	0.29894E-05	0.00000E+00	-0.75306E-06
		4	-0.69576E-06	0.10192E-04	0.24702E-06	0.12962E-04	0.00000E+00	0.27582E-05
545		1	-0.15070E-05	0.16956E-04	0.21075E-05	0.28827E-04	0.00000E+00	0.86818E-05
		2	-0.55439E-06	0.77370E-05	0.33009E-06	0.12965E-04	0.00000E+00	0.52499E-05
		3	0.19047E-05	0.19109E-05	-0.30434E-06	0.29096E-05	0.00000E+00	-0.57396E-06
		4	-0.49310E-06	0.70654E-05	0.22669E-06	0.11954E-04	0.00000E+00	0.19070E-05
546		1	-0.11655E-05	0.10256E-04	0.17616E-05	0.24455E-04	0.00000E+00	0.52757E-05
		2	-0.47767E-06	0.47100E-05	0.26817E-06	0.11106E-04	0.00000E+00	0.32260E-05
		3	0.15546E-05	0.12125E-05	-0.23406E-06	0.26612E-05	0.00000E+00	-0.38724E-06
		4	-0.28835E-06	0.42849E-05	0.19320E-06	0.10180E-04	0.00000E+00	0.11741E-05
547		1	-0.77998E-06	0.48822E-05	0.12817E-05	0.18225E-04	0.00000E+00	0.25614E-05
		2	-0.35212E-06	0.22573E-05	0.18885E-06	0.83633E-05	0.00000E+00	0.15796E-05
		3	0.11003E-05	0.60604E-06	-0.15845E-06	0.21459E-05	0.00000E+00	-0.20647E-06
		4	-0.13433E-06	0.20444E-05	0.14529E-06	0.76164E-05	0.00000E+00	0.57689E-06
548		1	-0.39258E-06	0.13025E-05	0.69194E-06	0.10090E-04	0.00000E+00	0.70651E-06
		2	-0.19347E-06	0.60658E-06	0.98793E-07	0.46810E-05	0.00000E+00	0.43819E-06
		3	0.58174E-06	0.16968E-06	-0.80827E-07	0.12822E-05	0.00000E+00	-0.61994E-07
		4	0.45170E-07	0.54644E-06	0.81883E-07	0.42299E-05	0.00000E+00	0.16082E-06
549		1	0.00000E+00	0.00000E+00	0.00000E+00	0.00000E+00	0.00000E+00	0.00000E+00
		2	0.00000E+00	0.00000E+00	0.00000E+00	0.00000E+00	0.00000E+00	0.00000E+00
		3	0.00000E+00	0.00000E+00	0.00000E+00	0.00000E+00	0.00000E+00	0.00000E+00
		4	0.00000E+00	0.00000E+00	0.00000E+00	0.00000E+00	0.00000E+00	0.00000E+00
550		1	0.33732E-05	0.37754E-04	0.97202E-05	0.22098E-04	-0.20331E-05	0.47260E-05
		2	0.30239E-06	0.10654E-05	0.32650E-05	0.46214E-04	-0.63166E-06	0.37127E-06
		3	0.60412E-05	-0.44632E-05	-0.42254E-06	-0.20466E-05	-0.49394E-06	-0.13102E-05
		4	0.30100E-05	0.37521E-04	-0.36176E-06	0.85081E-05	-0.11200E-05	0.42164E-05

KOMBOΣ	ΣΥΝΔ	LC	Dx	Dy	Dz	φx	φy	φz
551		1	0.26061E-05	0.35966E-04	0.92990E-05	-0.58268E-05	0.00000E+00	0.31442E-05
		2	0.95523E-07	-0.85422E-05	0.30044E-05	0.31145E-04	0.00000E+00	-0.33584E-05
		3	0.56017E-05	-0.47587E-05	-0.40716E-06	-0.20556E-05	0.00000E+00	-0.11171E-05
		4	0.24689E-05	0.35362E-04	-0.28304E-06	0.96804E-05	0.00000E+00	0.43266E-05
552		1	0.19153E-05	0.39730E-04	0.88011E-05	-0.22513E-04	0.00000E+00	0.32165E-05
		2	-0.81754E-07	-0.14739E-04	0.27358E-05	0.18859E-04	0.00000E+00	-0.59414E-05
		3	0.51449E-05	-0.50227E-05	-0.39123E-06	-0.17422E-05	0.00000E+00	-0.96626E-06
		4	0.19738E-05	0.32880E-04	-0.22478E-06	0.11075E-04	0.00000E+00	0.44383E-05
553		1	0.13106E-05	0.46383E-04	0.82353E-05	-0.29147E-04	0.00000E+00	0.43261E-05
		2	-0.22352E-06	-0.18173E-04	0.24618E-05	0.89882E-05	0.00000E+00	-0.75087E-05
		3	0.46743E-05	-0.51717E-05	-0.37269E-06	-0.13388E-05	0.00000E+00	-0.87332E-06
		4	0.15285E-05	0.30026E-04	-0.18161E-06	0.12514E-04	0.00000E+00	0.44897E-05
554		1	0.79700E-06	0.53579E-04	0.76093E-05	-0.27095E-04	0.00000E+00	0.58670E-05
		2	-0.32650E-06	-0.19409E-04	0.21862E-05	0.12273E-05	0.00000E+00	-0.82056E-05
		3	0.41929E-05	-0.51493E-05	-0.35054E-06	-0.12322E-05	0.00000E+00	-0.82840E-06
		4	0.11355E-05	0.26804E-04	-0.14970E-06	0.13834E-04	0.00000E+00	0.44326E-05
555		1	0.37565E-06	0.59338E-04	0.69303E-05	-0.17940E-04	0.00000E+00	0.73035E-05
		2	-0.39063E-06	-0.18942E-04	0.19127E-05	-0.46708E-05	0.00000E+00	-0.81817E-05
		3	0.37041E-05	-0.49273E-05	-0.32451E-06	-0.16316E-05	0.00000E+00	-0.80487E-06
		4	0.79727E-06	0.23265E-04	-0.12629E-06	0.14879E-04	0.00000E+00	0.42332E-05
556		1	0.44738E-07	0.62109E-04	0.62037E-05	-0.35250E-05	0.00000E+00	0.82144E-05
		2	-0.41869E-06	-0.17212E-04	0.16446E-05	-0.89042E-05	0.00000E+00	-0.75866E-05
		3	0.32115E-05	-0.45038E-05	-0.29479E-06	-0.22437E-05	0.00000E+00	-0.77688E-06
		4	0.51799E-06	0.19496E-04	-0.10910E-06	0.15507E-04	0.00000E+00	0.38754E-05
557		1	-0.19930E-06	0.60841E-04	0.54336E-05	0.13982E-04	0.00000E+00	0.83330E-05
		2	-0.41542E-06	-0.14615E-04	0.13843E-05	-0.11626E-04	0.00000E+00	-0.65678E-05
		3	0.27189E-05	-0.38994E-05	-0.26181E-06	-0.28193E-05	0.00000E+00	-0.72659E-06
		4	0.30633E-06	0.15623E-04	-0.96043E-07	0.15599E-04	0.00000E+00	0.33639E-05
558		1	-0.36051E-06	0.55073E-04	0.46228E-05	0.32014E-04	0.00000E+00	0.75769E-05
		2	-0.38640E-06	-0.11515E-04	0.11329E-05	-0.12952E-04	0.00000E+00	-0.52719E-05
		3	0.22308E-05	-0.31549E-05	-0.22599E-06	-0.32305E-05	0.00000E+00	-0.64314E-06
		4	0.18439E-06	0.11793E-04	-0.85094E-07	0.15058E-04	0.00000E+00	0.27265E-05
559		1	-0.44238E-06	0.45044E-04	0.37727E-05	0.47510E-04	0.00000E+00	0.60599E-05
		2	-0.33706E-06	-0.82495E-05	0.89068E-06	-0.12956E-04	0.00000E+00	-0.38458E-05
		3	0.17517E-05	-0.23289E-05	-0.18757E-06	-0.33902E-05	0.00000E+00	-0.52243E-06
		4	-0.16720E-06	0.81789E-05	-0.74367E-07	0.13801E-04	0.00000E+00	0.20130E-05
560		1	-0.44715E-06	0.31831E-04	0.28843E-05	0.56816E-04	0.00000E+00	0.40815E-05
		2	-0.27182E-06	-0.51434E-05	0.65717E-06	-0.11681E-04	0.00000E+00	-0.24403E-05
		3	0.12859E-05	-0.14979E-05	-0.14650E-06	-0.32221E-05	0.00000E+00	-0.37005E-06
		4	-0.18400E-06	0.49719E-05	-0.62154E-07	0.11750E-04	0.00000E+00	0.12927E-05
561		1	-0.37553E-06	0.17512E-04	0.19584E-05	0.55574E-04	0.00000E+00	0.20841E-05
		2	-0.19358E-06	-0.25154E-05	0.43151E-06	-0.91290E-05	0.00000E+00	-0.12138E-05
		3	0.83707E-06	-0.75550E-06	-0.10227E-06	-0.26516E-05	0.00000E+00	-0.20517E-06
		4	-0.17190E-06	0.23824E-05	-0.46869E-07	0.88253E-05	0.00000E+00	0.65010E-06
562		1	-0.22694E-06	0.53497E-05	0.99624E-06	0.38635E-04	0.00000E+00	0.57280E-06
		2	-0.10336E-06	-0.68828E-06	0.21272E-06	-0.52635E-05	0.00000E+00	-0.33758E-06
		3	0.40805E-06	-0.21298E-06	-0.53884E-07	-0.16039E-05	0.00000E+00	0.63576E-07
		4	-0.11222E-06	0.64092E-06	-0.26842E-07	0.49417E-05	0.00000E+00	0.18266E-06
563		1	0.00000E+00	0.00000E+00	0.00000E+00	0.00000E+00	0.00000E+00	0.00000E+00
		2	0.00000E+00	0.00000E+00	0.00000E+00	0.00000E+00	0.00000E+00	0.00000E+00
		3	0.00000E+00	0.00000E+00	0.00000E+00	0.00000E+00	0.00000E+00	0.00000E+00
		4	0.00000E+00	0.00000E+00	0.00000E+00	0.00000E+00	0.00000E+00	0.00000E+00
564		1	0.26625E-05	0.37245E-04	0.25964E-04	0.10503E-03	-0.76210E-05	0.00000E+00
		2	0.30084E-06	0.96940E-06	0.19799E-04	0.86076E-04	-0.65301E-05	0.00000E+00
		3	0.66930E-05	-0.44491E-05	-0.66058E-06	-0.15253E-05	-0.39642E-06	0.00000E+00
		4	0.24168E-05	0.37566E-04	0.13531E-05	0.54872E-05	-0.11217E-05	0.00000E+00
565		1	0.20065E-05	0.36737E-04	0.58460E-04	0.15527E-03	-0.18272E-04	0.00000E+00
		2	0.29923E-06	0.87811E-06	0.43947E-04	0.10839E-03	-0.15069E-04	0.00000E+00
		3	0.73138E-05	-0.44276E-05	-0.94348E-06	-0.11452E-05	-0.40850E-06	0.00000E+00
		4	0.18641E-05	0.37598E-04	0.23692E-05	0.29001E-05	-0.11991E-05	0.00000E+00
566		1	0.14079E-05	0.36242E-04	0.99672E-04	0.17854E-03	-0.32201E-04	0.00000E+00
		2	0.29289E-06	0.79094E-06	0.71619E-04	0.11630E-03	-0.25089E-04	0.00000E+00
		3	0.78932E-05	-0.44016E-05	-0.11755E-05	-0.88064E-06	-0.46466E-06	0.00000E+00
		4	0.13579E-05	0.37621E-04	0.28043E-05	0.82035E-06	-0.13018E-05	0.00000E+00

KOMBOΣ	ΣΥΝΔ	LC	Dx	Dy	Dz	φx	φy	φz
567		1	0.85514E-06	0.35761E-04	0.14403E-03	0.18038E-03	-0.47821E-04	0.00000E+00
		2	0.27889E-06	0.70587E-06	0.99890E-04	0.11279E-03	-0.35626E-04	0.00000E+00
		3	0.84304E-05	-0.43734E-05	-0.13593E-05	0.70179E-06	-0.52392E-06	0.00000E+00
		4	0.90832E-06	0.37637E-04	0.27682E-05	-0.11194E-05	-0.14182E-05	0.00000E+00
568		1	0.34438E-06	0.35301E-04	0.18651E-03	0.16543E-03	-0.63404E-04	0.00000E+00
		2	0.25569E-06	0.62248E-06	0.12605E-03	0.10036E-03	-0.45658E-04	0.00000E+00
		3	0.89160E-05	-0.43450E-05	-0.15015E-05	0.58042E-06	-0.57102E-06	0.00000E+00
		4	0.59130E-06	0.37647E-04	0.23729E-05	-0.23736E-05	-0.15357E-05	0.00000E+00
569		1	-0.13777E-06	0.34860E-04	0.22387E-03	0.13766E-03	-0.77635E-04	0.00000E+00
		2	0.22235E-06	0.53906E-06	0.14840E-03	0.81134E-04	-0.54460E-04	0.00000E+00
		3	0.93493E-05	-0.43175E-05	-0.16087E-05	0.48921E-06	-0.60320E-06	0.00000E+00
		4	0.59892E-06	0.37652E-04	0.17407E-05	-0.32233E-05	-0.16307E-05	0.00000E+00
570		1	-0.59597E-06	0.34442E-04	0.25312E-03	0.10089E-03	-0.89171E-04	0.00000E+00
		2	0.17925E-06	0.45533E-06	0.16536E-03	0.57196E-04	-0.61308E-04	0.00000E+00
		3	0.97229E-05	-0.42925E-05	-0.16820E-05	0.41696E-06	-0.62051E-06	0.00000E+00
		4	-0.90103E-06	0.37653E-04	0.10555E-05	-0.36477E-05	-0.16666E-05	0.00000E+00
571		1	-0.10416E-05	0.34045E-04	0.27268E-03	0.58007E-04	-0.97130E-04	0.00000E+00
		2	0.12697E-06	0.36975E-06	0.17610E-03	0.30109E-04	-0.65756E-04	0.00000E+00
		3	0.10037E-04	-0.42710E-05	-0.17217E-05	-0.37068E-06	0.62436E-06	0.00000E+00
		4	-0.12973E-05	0.37652E-04	-0.78723E-06	-0.36838E-05	-0.16083E-05	0.00000E+00
572		1	-0.14778E-05	0.33671E-04	0.28128E-03	0.12243E-04	-0.10076E-03	0.00000E+00
		2	0.67424E-07	0.28252E-06	0.17999E-03	0.16968E-05	-0.67438E-04	0.00000E+00
		3	0.10286E-04	-0.42543E-05	-0.17277E-05	-0.36702E-06	0.61858E-06	0.00000E+00
		4	-0.17171E-05	0.37651E-04	-0.12888E-05	-0.33869E-05	-0.14359E-05	0.00000E+00
573		1	-0.19131E-05	0.33318E-04	0.27862E-03	-0.33913E-04	-0.99732E-04	0.00000E+00
		2	0.20176E-08	0.19316E-06	0.17693E-03	-0.26644E-04	-0.66220E-04	0.00000E+00
		3	0.10470E-04	-0.42434E-05	-0.17023E-05	-0.40395E-06	0.61388E-06	0.00000E+00
		4	-0.21479E-05	0.37651E-04	-0.19468E-05	-0.28209E-05	-0.11540E-05	0.00000E+00
574		1	-0.23569E-05	0.32984E-04	0.26483E-03	-0.78076E-04	-0.93993E-04	0.00000E+00
		2	-0.68350E-07	0.10152E-06	0.16706E-03	-0.53557E-04	-0.62114E-04	0.00000E+00
		3	0.10588E-04	-0.42391E-05	-0.16508E-05	-0.45894E-06	0.63192E-06	0.00000E+00
		4	-0.25914E-05	0.37655E-04	-0.24982E-05	-0.20408E-05	-0.79595E-06	0.00000E+00
575		1	-0.28146E-05	0.32672E-04	0.24087E-03	-0.11730E-03	-0.83919E-04	0.00000E+00
		2	-0.14279E-06	0.87444E-08	0.15101E-03	-0.77337E-04	-0.55382E-04	0.00000E+00
		3	0.10640E-04	-0.42421E-05	-0.15836E-05	-0.51477E-06	0.70316E-06	0.00000E+00
		4	-0.30486E-05	0.37660E-04	-0.28510E-05	-0.11139E-05	-0.45150E-06	0.00000E+00
576		1	-0.33004E-05	0.32376E-04	0.20804E-03	-0.14917E-03	-0.70116E-04	0.00000E+00
		2	-0.22288E-06	-0.85519E-07	0.12960E-03	-0.96608E-04	-0.46406E-04	0.00000E+00
		3	0.10625E-04	-0.42529E-05	-0.15155E-05	-0.58344E-06	0.85535E-06	0.00000E+00
		4	-0.35290E-05	0.37665E-04	-0.29529E-05	0.52883E-06	0.38191E-06	0.00000E+00
577		1	-0.38233E-05	0.32095E-04	0.16880E-03	-0.17047E-03	-0.53720E-04	0.00000E+00
		2	-0.31059E-06	-0.18013E-06	0.10430E-03	-0.10950E-03	-0.35896E-04	0.00000E+00
		3	0.10545E-04	-0.42713E-05	-0.14705E-05	-0.71482E-06	0.10994E-05	0.00000E+00
		4	-0.40340E-05	0.37665E-04	-0.27549E-05	0.16199E-05	0.63826E-06	0.00000E+00
578		1	-0.44047E-05	0.31824E-04	0.12579E-03	-0.17809E-03	-0.35944E-04	0.00000E+00
		2	-0.41212E-06	-0.27509E-06	0.76707E-04	-0.11423E-03	-0.24603E-04	0.00000E+00
		3	0.10400E-04	-0.42971E-05	-0.14837E-05	-0.97470E-06	0.14357E-05	0.00000E+00
		4	-0.45710E-05	0.37656E-04	-0.22086E-05	0.31761E-05	0.91454E-06	0.00000E+00
579		1	-0.50696E-05	0.31565E-04	0.83130E-04	-0.16837E-03	-0.18584E-04	0.00000E+00
		2	-0.53847E-06	-0.36704E-06	0.49287E-04	-0.10863E-03	-0.13651E-04	0.00000E+00
		3	0.10187E-04	-0.43276E-05	-0.16001E-05	-0.13725E-05	0.18455E-05	0.00000E+00
		4	-0.51360E-05	0.37631E-04	-0.13000E-05	0.49723E-05	0.11259E-05	0.00000E+00
580		1	-0.58935E-05	0.31329E-04	0.45194E-04	-0.13747E-03	-0.35987E-05	0.00000E+00
		2	-0.72150E-06	-0.44923E-06	0.24623E-04	-0.90404E-04	-0.42433E-05	0.00000E+00
		3	0.98954E-05	-0.43544E-05	-0.18522E-05	-0.17919E-05	0.22852E-05	0.00000E+00
		4	-0.57299E-05	0.37586E-04	0.68192E-06	0.69117E-05	0.12553E-05	0.00000E+00
581		1	-0.70637E-05	0.31161E-04	0.17871E-04	-0.82156E-04	0.57865E-05	0.42293E-05
		2	-0.10468E-05	-0.50174E-06	0.62622E-05	-0.57458E-04	0.17251E-05	0.40919E-06
		3	0.94996E-05	-0.43513E-05	-0.21886E-05	-0.18529E-05	0.25999E-05	-0.10288E-05
		4	-0.63410E-05	0.37530E-04	0.22684E-05	0.86306E-05	0.12906E-05	0.42912E-05
582		1	-0.61463E-05	0.49208E-04	0.17532E-04	-0.63630E-04	0.00000E+00	0.70951E-05
		2	-0.95913E-06	0.12367E-04	0.60964E-05	-0.46351E-04	0.00000E+00	0.25297E-05
		3	0.96244E-05	-0.45056E-05	-0.22501E-05	-0.17870E-05	0.00000E+00	-0.10565E-05
		4	-0.57112E-05	0.35438E-04	0.22039E-05	0.91094E-05	0.00000E+00	0.42403E-05

KOMBOΣ	ΣΥΝΔ	LC	Dx	Dy	Dz	φx	φy	φz
583		1	-0.48135E-05	0.63948E-04	0.17349E-04	-0.57890E-04	0.00000E+00	0.37962E-05
		2	-0.62149E-06	0.23257E-04	0.60441E-05	-0.42901E-04	0.00000E+00	0.99702E-06
		3	0.10038E-04	-0.46814E-05	-0.21751E-05	-0.18093E-05	0.00000E+00	-0.12082E-05
		4	-0.52472E-05	0.33264E-04	0.20734E-05	0.92822E-05	0.00000E+00	0.39068E-05
584		1	-0.73882E-06	0.36827E-04	0.31820E-05	0.37164E-04	0.00000E+00	0.17105E-04
		2	-0.15792E-06	0.17176E-04	0.72678E-06	0.17098E-04	0.00000E+00	0.95950E-05
		3	0.19569E-05	0.33011E-05	-0.81806E-06	0.29564E-05	0.00000E+00	-0.11091E-05
		4	-0.65353E-06	0.14415E-04	0.28430E-06	0.14345E-04	0.00000E+00	0.41182E-05
585		1	-0.15075E-05	0.27649E-04	0.30901E-05	0.35777E-04	0.00000E+00	0.12045E-04
		2	-0.48372E-06	0.12963E-04	0.70716E-06	0.16449E-04	0.00000E+00	0.69642E-05
		3	0.21973E-05	0.25795E-05	-0.85122E-06	0.29080E-05	0.00000E+00	-0.87886E-06
		4	-0.63558E-06	0.10860E-04	0.26896E-06	0.13948E-04	0.00000E+00	0.28519E-05
586		1	-0.14504E-05	0.19079E-04	0.26450E-05	0.32488E-04	0.00000E+00	0.81634E-05
		2	-0.51973E-06	0.90053E-05	0.58055E-06	0.15079E-04	0.00000E+00	0.48143E-05
		3	0.19405E-05	0.18653E-05	-0.67078E-06	0.28373E-05	0.00000E+00	-0.66450E-06
		4	-0.46977E-06	0.75141E-05	0.21350E-06	0.12744E-04	0.00000E+00	0.19272E-05
587		1	-0.11794E-05	0.11548E-04	0.20829E-05	0.27461E-04	0.00000E+00	0.50008E-05
		2	-0.46186E-06	0.54910E-05	0.43354E-06	0.12891E-04	0.00000E+00	0.29880E-05
		3	0.15610E-05	0.11846E-05	-0.47823E-06	0.25973E-05	0.00000E+00	-0.44333E-06
		4	-0.29596E-06	0.45560E-05	0.15996E-06	0.10819E-04	0.00000E+00	0.11816E-05
588		1	-0.82672E-06	0.55105E-05	0.14538E-05	0.20501E-04	0.00000E+00	0.24389E-05
		2	-0.34935E-06	0.26405E-05	0.28657E-06	0.97400E-05	0.00000E+00	0.14705E-05
		3	0.10982E-05	0.59259E-06	-0.30324E-06	0.20966E-05	0.00000E+00	-0.23336E-06
		4	-0.15417E-06	0.21754E-05	0.11066E-06	0.80949E-05	0.00000E+00	0.57885E-06
589		1	-0.43827E-06	0.14758E-05	0.76112E-06	0.11406E-04	0.00000E+00	0.67477E-06
		2	-0.19687E-06	0.71293E-06	0.14230E-06	0.54862E-05	0.00000E+00	0.40928E-06
		3	0.57784E-06	0.16605E-06	-0.14519E-06	0.12542E-05	0.00000E+00	-0.69076E-07
		4	-0.58310E-07	0.58228E-06	0.59412E-07	0.45033E-05	0.00000E+00	0.16103E-06
590		1	0.00000E+00	0.00000E+00	0.00000E+00	0.00000E+00	0.00000E+00	0.00000E+00
		2	0.00000E+00	0.00000E+00	0.00000E+00	0.00000E+00	0.00000E+00	0.00000E+00
		3	0.00000E+00	0.00000E+00	0.00000E+00	0.00000E+00	0.00000E+00	0.00000E+00
		4	0.00000E+00	0.00000E+00	0.00000E+00	0.00000E+00	0.00000E+00	0.00000E+00
591		1	0.29509E-05	0.38870E-04	0.10179E-04	0.24658E-04	-0.16470E-05	0.41940E-05
		2	0.27749E-06	0.11599E-05	0.34086E-05	0.50256E-04	-0.51826E-06	0.38129E-06
		3	0.59691E-05	-0.41743E-05	-0.31487E-06	-0.22351E-05	-0.39274E-06	-0.14032E-05
		4	0.25742E-05	0.38514E-04	-0.11739E-06	0.85008E-05	-0.89819E-06	0.37768E-05
592		1	0.22969E-05	0.36673E-04	0.97431E-05	-0.50338E-05	0.00000E+00	0.25359E-05
		2	0.10277E-06	-0.93190E-05	0.31379E-05	0.34087E-04	0.00000E+00	-0.28554E-05
		3	0.55472E-05	-0.45110E-05	-0.30172E-06	-0.22464E-05	0.00000E+00	-0.12671E-05
		4	0.21119E-05	0.36372E-04	-0.55670E-07	0.96635E-05	0.00000E+00	0.38710E-05
593		1	0.17016E-05	0.40405E-04	0.92288E-05	-0.22955E-04	0.00000E+00	0.22310E-05
		2	-0.48038E-07	-0.16123E-04	0.28601E-05	0.20799E-04	0.00000E+00	-0.51306E-05
		3	0.51043E-05	-0.48252E-05	-0.28897E-06	-0.19081E-05	0.00000E+00	-0.11510E-05
		4	0.16864E-05	0.33901E-04	-0.58114E-07	0.11094E-04	0.00000E+00	0.39784E-05
594		1	0.11758E-05	0.47266E-04	0.86433E-05	-0.30275E-04	0.00000E+00	0.28109E-05
		2	-0.17022E-06	-0.19930E-04	0.25775E-05	0.10047E-04	0.00000E+00	-0.65364E-05
		3	0.46449E-05	-0.50276E-05	-0.27491E-06	-0.14283E-05	0.00000E+00	-0.10554E-05
		4	0.13031E-05	0.31041E-04	0.84034E-07	0.12606E-04	0.00000E+00	0.40396E-05
595		1	0.72537E-06	0.54775E-04	0.79937E-05	-0.28395E-04	0.00000E+00	0.38042E-05
		2	-0.26113E-06	-0.21334E-04	0.22933E-05	0.15381E-05	0.00000E+00	-0.71833E-05
		3	0.41731E-05	-0.50560E-05	-0.25860E-06	-0.11805E-05	0.00000E+00	-0.97357E-06
		4	0.96543E-06	0.27789E-04	0.10200E-06	0.14027E-04	0.00000E+00	0.40043E-05
596		1	0.35284E-06	0.60834E-04	0.72862E-05	-0.18979E-04	0.00000E+00	0.47905E-05
		2	-0.32042E-06	-0.20865E-04	0.20106E-05	-0.49715E-05	0.00000E+00	-0.71923E-05
		3	0.36926E-05	-0.48780E-05	-0.23971E-06	-0.15064E-05	0.00000E+00	-0.89624E-06
		4	0.67674E-06	0.24188E-04	0.10912E-06	0.15190E-04	0.00000E+00	0.38381E-05
597		1	0.57908E-07	0.63799E-04	0.65261E-05	-0.39936E-05	0.00000E+00	0.54394E-05
		2	-0.34979E-06	-0.18998E-04	0.17322E-05	-0.96781E-05	0.00000E+00	-0.66896E-05
		3	0.32075E-05	-0.44887E-05	-0.21828E-06	-0.21330E-05	0.00000E+00	-0.81592E-06
		4	0.44159E-06	0.20328E-04	0.10673E-06	0.15938E-04	0.00000E+00	0.35251E-05
598		1	-0.16128E-06	0.62559E-04	0.57178E-05	0.14242E-04	0.00000E+00	0.55434E-05
		2	-0.35248E-06	-0.16164E-04	0.14603E-05	-0.12736E-04	0.00000E+00	-0.58033E-05
		3	0.27215E-05	-0.39074E-05	-0.19452E-06	-0.27483E-05	0.00000E+00	-0.72645E-06
		4	0.26939E-06	0.16334E-04	0.96833E-07	0.16135E-04	0.00000E+00	0.30695E-05



KOMBOΣ	ΣΥΝΔ	LC	Dx	Dy	Dz	φx	φy	φz
599		1	-0.30730E-06	0.56634E-04	0.48646E-05	0.32988E-04	0.00000E+00	0.50382E-05
		2	-0.33248E-06	-0.12758E-04	0.11963E-05	-0.14257E-04	0.00000E+00	-0.46636E-05
		3	0.22390E-05	-0.31748E-05	-0.16865E-06	-0.32011E-05	0.00000E+00	-0.62119E-06
		4	0.17917E-06	0.12360E-04	0.81657E-07	0.15664E-04	0.00000E+00	0.24965E-05
600		1	-0.38257E-06	0.46289E-04	0.39688E-05	0.49017E-04	0.00000E+00	0.40084E-05
		2	-0.29376E-06	-0.91567E-05	0.94092E-06	-0.14317E-04	0.00000E+00	-0.34027E-05
		3	0.17638E-05	-0.23513E-05	-0.14076E-06	-0.33949E-05	0.00000E+00	-0.49439E-06
		4	-0.16902E-06	0.85907E-05	0.63423E-07	0.14426E-04	0.00000E+00	0.18507E-05
601		1	-0.38891E-06	0.32666E-04	0.30325E-05	0.58529E-04	0.00000E+00	0.26727E-05
		2	-0.23967E-06	-0.57188E-05	0.69402E-06	-0.12950E-04	0.00000E+00	-0.21573E-05
		3	0.12998E-05	-0.15158E-05	-0.11064E-06	-0.32481E-05	0.00000E+00	-0.34679E-06
		4	-0.17757E-06	0.52315E-05	0.44271E-07	0.12330E-04	0.00000E+00	0.11941E-05
602		1	-0.32721E-06	0.17936E-04	0.20574E-05	0.57082E-04	0.00000E+00	0.13439E-05
		2	-0.17243E-06	-0.28013E-05	0.45523E-06	-0.10149E-04	0.00000E+00	-0.10710E-05
		3	0.84988E-06	-0.76573E-06	-0.77766E-07	-0.26836E-05	0.00000E+00	0.19173E-06
		4	-0.16004E-06	0.25102E-05	0.26215E-07	0.92870E-05	0.00000E+00	0.60378E-06
603		1	-0.19766E-06	0.54652E-05	0.10457E-05	0.39530E-04	0.00000E+00	0.36119E-06
		2	-0.92832E-07	-0.76765E-06	0.22402E-06	-0.58662E-05	0.00000E+00	-0.29689E-06
		3	0.41633E-06	-0.21605E-06	-0.41262E-07	-0.16266E-05	0.00000E+00	0.59506E-07
		4	-0.10209E-06	0.67587E-06	-0.11080E-07	0.52095E-05	0.00000E+00	0.17074E-06
604		1	0.00000E+00	0.00000E+00	0.00000E+00	0.00000E+00	0.00000E+00	0.00000E+00
		2	0.00000E+00	0.00000E+00	0.00000E+00	0.00000E+00	0.00000E+00	0.00000E+00
		3	0.00000E+00	0.00000E+00	0.00000E+00	0.00000E+00	0.00000E+00	0.00000E+00
		4	0.00000E+00	0.00000E+00	0.00000E+00	0.00000E+00	0.00000E+00	0.00000E+00
605		1	0.23243E-05	0.38351E-04	0.27730E-04	0.11295E-03	-0.65040E-05	0.00000E+00
		2	0.26493E-06	0.10614E-05	0.21307E-04	0.93050E-04	-0.55335E-05	0.00000E+00
		3	0.66294E-05	-0.41606E-05	-0.61637E-06	-0.16787E-05	-0.32881E-06	0.00000E+00
		4	0.20467E-05	0.38560E-04	0.15973E-05	0.55451E-05	-0.92715E-06	0.00000E+00
606		1	0.17370E-05	0.37835E-04	0.62676E-04	0.16709E-03	-0.15467E-04	0.00000E+00
		2	0.25392E-06	0.96750E-06	0.47422E-04	0.11730E-03	-0.12741E-04	0.00000E+00
		3	0.72556E-05	-0.41408E-05	-0.94756E-06	-0.12657E-05	-0.34935E-06	0.00000E+00
		4	0.15546E-05	0.38594E-04	0.26336E-05	0.29936E-05	-0.10262E-05	0.00000E+00
607		1	0.11944E-05	0.37332E-04	0.10708E-03	0.19266E-03	-0.27132E-04	0.00000E+00
		2	0.24040E-06	0.87791E-06	0.77403E-04	0.12615E-03	-0.21201E-04	0.00000E+00
		3	0.78376E-05	-0.41174E-05	-0.12090E-05	-0.96813E-06	-0.40335E-06	0.00000E+00
		4	0.11090E-05	0.38619E-04	0.30940E-05	0.91713E-06	-0.11352E-05	0.00000E+00
608		1	0.68856E-06	0.36842E-04	0.15503E-03	0.19526E-03	-0.40206E-04	0.00000E+00
		2	0.22145E-06	0.79083E-06	0.10810E-03	0.12263E-03	-0.30115E-04	0.00000E+00
		3	0.83756E-05	-0.40924E-05	-0.14106E-05	-0.75836E-06	-0.46175E-06	0.00000E+00
		4	0.73383E-06	0.38637E-04	0.30850E-05	-0.99806E-06	-0.12410E-05	0.00000E+00
609		1	0.21798E-06	0.36373E-04	0.20109E-03	0.17963E-03	-0.53245E-04	0.00000E+00
		2	0.19548E-06	0.70587E-06	0.13658E-03	0.10937E-03	-0.38611E-04	0.00000E+00
		3	0.88605E-05	-0.40677E-05	-0.15624E-05	-0.61488E-06	-0.51264E-06	0.00000E+00
		4	0.53566E-06	0.38650E-04	0.27118E-05	-0.22641E-05	-0.13336E-05	0.00000E+00
610		1	-0.22808E-06	0.35922E-04	0.24170E-03	0.14990E-03	-0.65128E-04	0.00000E+00
		2	0.16139E-06	0.62133E-06	0.16096E-03	0.88601E-04	-0.46060E-04	0.00000E+00
		3	0.92923E-05	-0.40444E-05	-0.16744E-05	-0.51610E-06	-0.55256E-06	0.00000E+00
		4	0.65406E-06	0.38658E-04	0.20830E-05	-0.31618E-05	-0.13968E-05	0.00000E+00
611		1	-0.65294E-06	0.35496E-04	0.27359E-03	0.11012E-03	-0.74708E-04	0.00000E+00
		2	0.11934E-06	0.53700E-06	0.17949E-03	0.62572E-04	-0.51827E-04	0.00000E+00
		3	0.96639E-05	-0.40239E-05	-0.17508E-05	-0.44999E-06	-0.57996E-06	0.00000E+00
		4	-0.96301E-06	0.38663E-04	0.13384E-05	-0.36672E-05	-0.14067E-05	0.00000E+00
612		1	-0.10668E-05	0.35089E-04	0.29496E-03	0.63421E-04	-0.81222E-04	0.00000E+00
		2	0.69443E-07	0.45148E-06	0.19125E-03	0.32983E-04	-0.55519E-04	0.00000E+00
		3	0.99754E-05	-0.40070E-05	-0.17952E-05	-0.41309E-06	0.59513E-06	0.00000E+00
		4	-0.13296E-05	0.38667E-04	0.76999E-06	-0.38088E-05	-0.13409E-05	0.00000E+00
613		1	-0.14725E-05	0.34707E-04	0.30436E-03	0.13350E-04	-0.84029E-04	0.00000E+00
		2	0.12959E-07	0.36503E-06	0.19552E-03	0.18444E-05	-0.56817E-04	0.00000E+00
		3	0.10222E-04	-0.39949E-05	-0.18100E-05	-0.40738E-06	0.59988E-06	0.00000E+00
		4	-0.17124E-05	0.38669E-04	-0.10299E-05	-0.36234E-05	-0.11872E-05	0.00000E+00
614		1	-0.18784E-05	0.34347E-04	0.30142E-03	-0.37299E-04	-0.82850E-04	0.00000E+00
		2	-0.49400E-07	0.27721E-06	0.19215E-03	-0.29280E-04	-0.55609E-04	0.00000E+00
		3	0.10404E-04	-0.39882E-05	-0.17990E-05	-0.43003E-06	0.59944E-06	0.00000E+00
		4	-0.21041E-05	0.38673E-04	-0.17082E-05	-0.31546E-05	-0.94928E-06	0.00000E+00

KOMBOΣ	ΣΥΝΔ	LC	Dx	Dy	Dz	φx	φy	φz
615		1	-0.22929E-05	0.34009E-04	0.28626E-03	-0.85827E-04	-0.77638E-04	0.00000E+00
		2	-0.11734E-06	0.18788E-06	0.18131E-03	-0.58859E-04	-0.51909E-04	0.00000E+00
		3	0.10521E-04	-0.39877E-05	-0.17682E-05	-0.47514E-06	0.60297E-06	0.00000E+00
		4	-0.25065E-05	0.38677E-04	-0.23409E-05	-0.24375E-05	-0.65323E-06	0.00000E+00
616		1	-0.27207E-05	0.33693E-04	0.25993E-03	-0.12891E-03	-0.68723E-04	0.00000E+00
		2	-0.19047E-06	0.98249E-07	0.16367E-03	-0.84974E-04	-0.45956E-04	0.00000E+00
		3	0.10573E-04	-0.39939E-05	-0.17279E-05	-0.54563E-06	0.62205E-06	0.00000E+00
		4	-0.29194E-05	0.38682E-04	-0.27941E-05	-0.15132E-05	-0.38834E-06	0.00000E+00
617		1	-0.31750E-05	0.33397E-04	0.22386E-03	-0.16384E-03	-0.56630E-04	0.00000E+00
		2	-0.27072E-06	0.83007E-08	0.14015E-03	-0.10607E-03	-0.38091E-04	0.00000E+00
		3	0.10560E-04	-0.40074E-05	-0.16938E-05	-0.66631E-06	0.66528E-06	0.00000E+00
		4	-0.33501E-05	0.38685E-04	-0.30011E-05	-0.53359E-06	0.41982E-06	0.00000E+00
618		1	-0.36647E-05	0.33121E-04	0.18078E-03	-0.18706E-03	-0.42343E-04	0.00000E+00
		2	-0.36068E-06	-0.80194E-07	0.11239E-03	-0.12008E-03	-0.28941E-04	0.00000E+00
		3	0.10484E-04	-0.40280E-05	-0.16908E-05	-0.87531E-06	0.72924E-06	0.00000E+00
		4	-0.37985E-05	0.38683E-04	-0.29016E-05	0.12324E-05	0.72767E-06	0.00000E+00
619		1	-0.42132E-05	0.32862E-04	0.13361E-03	-0.19516E-03	-0.26929E-04	0.00000E+00
		2	-0.46791E-06	-0.16627E-06	0.82162E-04	-0.12501E-03	-0.19175E-04	0.00000E+00
		3	0.10350E-04	-0.40553E-05	-0.17551E-05	-0.12010E-05	0.79354E-06	0.00000E+00
		4	-0.42708E-05	0.38671E-04	-0.24395E-05	0.28250E-05	0.10906E-05	0.00000E+00
620		1	-0.48516E-05	0.32624E-04	0.86905E-04	-0.18414E-03	-0.12007E-04	0.00000E+00
		2	-0.60610E-06	-0.24654E-06	0.52196E-04	-0.11851E-03	-0.98066E-05	0.00000E+00
		3	0.10162E-04	-0.40866E-05	-0.19269E-05	-0.16201E-05	0.81824E-06	0.00000E+00
		4	-0.47647E-05	0.38644E-04	-0.15790E-05	0.46779E-05	0.14553E-05	0.00000E+00
621		1	-0.56635E-05	0.32406E-04	0.45509E-04	-0.14945E-03	0.54275E-06	0.00000E+00
		2	-0.80954E-06	-0.31911E-06	0.25370E-04	-0.97881E-04	-0.19831E-05	0.00000E+00
		3	0.99327E-05	-0.41138E-05	-0.22274E-05	-0.20087E-05	0.75833E-06	0.00000E+00
		4	-0.52888E-05	0.38600E-04	-0.56632E-06	0.67192E-05	0.17969E-05	0.00000E+00
622		1	-0.68415E-05	0.32187E-04	0.16128E-04	-0.86081E-04	0.75753E-05	0.38601E-05
		2	-0.11622E-05	-0.39160E-06	0.57044E-05	-0.60158E-04	0.24850E-05	0.40589E-06
		3	0.96903E-05	-0.41096E-05	-0.25902E-05	-0.19854E-05	0.63702E-06	-0.13068E-05
		4	-0.58558E-05	0.38543E-04	0.18602E-05	0.87146E-05	0.19782E-05	0.38330E-05
623		1	-0.55733E-05	0.50651E-04	0.15469E-04	-0.62546E-04	0.00000E+00	0.44041E-05
		2	-0.90427E-06	0.12823E-04	0.53895E-05	-0.46108E-04	0.00000E+00	0.10969E-05
		3	0.95275E-05	-0.42526E-05	-0.26926E-05	-0.18771E-05	0.00000E+00	-0.14386E-05
		4	-0.51694E-05	0.36422E-04	0.17940E-05	0.94461E-05	0.00000E+00	0.36974E-05
624		1	-0.38805E-05	0.63742E-04	0.14504E-04	-0.41591E-04	0.00000E+00	-0.32258E-05
		2	-0.51522E-06	0.22837E-04	0.49473E-05	-0.33690E-04	0.00000E+00	-0.30527E-05
		3	0.91708E-05	-0.43937E-05	-0.28933E-05	-0.17889E-05	0.00000E+00	-0.17533E-05
		4	-0.42403E-05	0.34091E-04	0.17733E-05	0.10666E-04	0.00000E+00	0.29677E-05
625		1	-0.26236E-05	0.69298E-04	0.12567E-04	-0.64302E-05	0.00000E+00	-0.61801E-05
		2	-0.45157E-06	0.28397E-04	0.40908E-05	-0.12821E-04	0.00000E+00	-0.46967E-05
		3	0.76387E-05	-0.44583E-05	-0.32988E-05	-0.15790E-05	0.00000E+00	-0.21118E-05
		4	-0.27266E-05	0.31242E-04	0.17617E-05	0.13319E-04	0.00000E+00	0.25317E-05
626		1	-0.19573E-05	0.67829E-04	0.10921E-04	0.16860E-04	0.00000E+00	-0.33648E-05
		2	-0.40049E-06	0.29737E-04	0.34658E-05	0.13561E-05	0.00000E+00	-0.30247E-05
		3	0.64610E-05	-0.43710E-05	-0.32878E-05	-0.15636E-05	0.00000E+00	-0.21371E-05
		4	-0.19235E-05	0.27791E-04	0.14983E-05	0.15326E-04	0.00000E+00	0.27450E-05
627		1	-0.14605E-05	0.61430E-04	0.93472E-05	0.33262E-04	0.00000E+00	0.48730E-06
		2	-0.33945E-06	0.28033E-04	0.29010E-05	0.11687E-04	0.00000E+00	-0.74975E-06
		3	0.52990E-05	0.41188E-05	-0.30932E-05	-0.18528E-05	0.00000E+00	-0.20407E-05
		4	-0.13503E-05	0.23861E-04	0.12071E-05	0.16795E-04	0.00000E+00	0.30675E-05
628		1	-0.10608E-05	0.51740E-04	0.76551E-05	0.43120E-04	0.00000E+00	0.50912E-05
		2	-0.26619E-06	0.24195E-04	0.23112E-05	0.18396E-04	0.00000E+00	0.19768E-05
		3	0.41237E-05	0.37021E-05	-0.26911E-05	-0.22864E-05	0.00000E+00	-0.18401E-05
		4	-0.93598E-06	0.19624E-04	0.90147E-06	0.17425E-04	0.00000E+00	0.34445E-05
629		1	-0.71754E-06	0.40639E-04	0.54489E-05	0.43052E-04	0.00000E+00	0.11433E-04
		2	-0.17799E-06	0.19254E-04	0.15530E-05	0.19730E-04	0.00000E+00	0.59534E-05
		3	0.26468E-05	0.31309E-05	-0.17754E-05	-0.26769E-05	0.00000E+00	-0.14150E-05
		4	-0.63354E-06	0.15385E-04	0.52630E-06	0.16190E-04	0.00000E+00	0.37395E-05
630		1	-0.12712E-05	0.30376E-04	0.42981E-05	0.39396E-04	0.00000E+00	0.97750E-05
		2	-0.40676E-06	0.14516E-04	0.11677E-05	0.18329E-04	0.00000E+00	0.54616E-05
		3	0.22952E-05	0.24677E-05	-0.12864E-05	0.27524E-05	0.00000E+00	-0.10515E-05
		4	-0.56634E-06	0.11518E-04	0.34795E-06	0.14930E-04	0.00000E+00	0.27414E-05

KOMBOΣ	ΣΥΝΔ	LC	Dx	Dy	Dz	φx	φy	φz
631		1	-0.12913E-05	0.20984E-04	0.33616E-05	0.35577E-04	0.00000E+00	0.69810E-05
		2	-0.45571E-06	0.10115E-04	0.86968E-06	0.16801E-04	0.00000E+00	0.40054E-05
		3	0.19566E-05	0.17916E-05	-0.93064E-06	0.27079E-05	0.00000E+00	-0.77815E-06
		4	-0.42830E-06	0.79588E-05	0.23159E-06	0.13515E-04	0.00000E+00	0.18895E-05
632		1	-0.10955E-05	0.12728E-04	0.25169E-05	0.30147E-04	0.00000E+00	0.43951E-05
		2	-0.41667E-06	0.61876E-05	0.61931E-06	0.14445E-04	0.00000E+00	0.25626E-05
		3	0.15405E-05	0.11409E-05	-0.64865E-06	0.24921E-05	0.00000E+00	-0.50919E-06
		4	-0.28206E-06	0.48253E-05	0.15332E-06	0.11453E-04	0.00000E+00	0.11684E-05
633		1	-0.79874E-06	0.60893E-05	0.16946E-05	0.22584E-04	0.00000E+00	0.21697E-05
		2	-0.32311E-06	0.29855E-05	0.39607E-06	0.10971E-04	0.00000E+00	0.12781E-05
		3	0.10712E-05	0.57199E-06	-0.40672E-06	0.20193E-05	0.00000E+00	-0.26365E-06
		4	-0.15711E-06	0.23055E-05	0.95675E-07	0.85704E-05	0.00000E+00	0.57454E-06
634		1	-0.43788E-06	0.16361E-05	0.86234E-06	0.12622E-04	0.00000E+00	0.60304E-06
		2	-0.18554E-06	0.80911E-06	0.19127E-06	0.62136E-05	0.00000E+00	0.35759E-06
		3	0.55696E-06	0.16059E-06	-0.19247E-06	0.12118E-05	0.00000E+00	-0.76801E-07
		4	-0.64358E-07	0.61783E-06	0.47309E-07	0.47747E-05	0.00000E+00	0.16008E-06
635		1	0.00000E+00	0.00000E+00	0.00000E+00	0.00000E+00	0.00000E+00	0.00000E+00
		2	0.00000E+00	0.00000E+00	0.00000E+00	0.00000E+00	0.00000E+00	0.00000E+00
		3	0.00000E+00	0.00000E+00	0.00000E+00	0.00000E+00	0.00000E+00	0.00000E+00
		4	0.00000E+00	0.00000E+00	0.00000E+00	0.00000E+00	0.00000E+00	0.00000E+00
636		1	0.25185E-05	0.39853E-04	0.10547E-04	0.27041E-04	-0.13079E-05	0.36683E-05
		2	0.25089E-06	0.12552E-05	0.35255E-05	0.53696E-04	-0.41698E-06	-0.37991E-06
		3	0.59030E-05	-0.38681E-05	-0.23081E-06	-0.23692E-05	-0.30845E-06	-0.14983E-05
		4	0.21271E-05	0.39395E-04	0.10512E-06	0.85164E-05	-0.70880E-06	0.33185E-05
637		1	0.19714E-05	0.37244E-04	0.10101E-04	-0.40598E-05	0.00000E+00	0.20530E-05
		2	0.10526E-06	-0.99701E-05	0.32476E-05	0.36626E-04	0.00000E+00	-0.23554E-05
		3	0.54972E-05	-0.42269E-05	-0.22017E-06	-0.23841E-05	0.00000E+00	-0.14192E-05
		4	0.17419E-05	0.37262E-04	0.18216E-06	0.96716E-05	0.00000E+00	0.33986E-05
638		1	0.14689E-05	0.40869E-04	0.95750E-05	-0.23001E-04	0.00000E+00	0.15213E-05
		2	-0.21427E-07	-0.17303E-04	0.29631E-05	0.22499E-04	0.00000E+00	-0.43033E-05
		3	0.50674E-05	-0.45738E-05	-0.21036E-06	-0.20369E-05	0.00000E+00	-0.13461E-05
		4	0.13868E-05	0.34797E-04	0.23649E-06	0.11130E-04	0.00000E+00	0.35031E-05
639		1	0.10217E-05	0.47825E-04	0.89751E-05	-0.30922E-04	0.00000E+00	0.17280E-05
		2	-0.12524E-06	-0.21438E-04	0.26742E-05	0.10995E-04	0.00000E+00	-0.55256E-05
		3	0.46188E-05	-0.48151E-05	-0.19996E-06	-0.15145E-05	0.00000E+00	-0.12700E-05
		4	0.10674E-05	0.31929E-04	0.26906E-06	0.12703E-04	0.00000E+00	0.35760E-05
640		1	0.63615E-06	0.55528E-04	0.83074E-05	-0.29245E-04	0.00000E+00	0.23155E-05
		2	-0.20397E-06	-0.22996E-04	0.23835E-05	0.18369E-05	0.00000E+00	-0.61044E-05
		3	0.41562E-05	-0.48847E-05	-0.18819E-06	-0.11566E-05	0.00000E+00	-0.11837E-05
		4	0.78760E-06	0.28647E-04	0.28269E-06	0.14210E-04	0.00000E+00	0.35666E-05
641		1	0.31540E-06	0.61790E-04	0.75777E-05	-0.19696E-04	0.00000E+00	0.29611E-05
		2	-0.25712E-06	-0.22532E-04	0.20936E-05	-0.52093E-05	0.00000E+00	-0.61354E-05
		3	0.36836E-05	-0.47465E-05	-0.17473E-06	-0.13902E-05	0.00000E+00	-0.10827E-05
		4	0.55135E-06	0.24991E-04	0.28020E-06	0.15473E-04	0.00000E+00	0.34391E-05
642		1	0.60101E-07	0.64891E-04	0.67912E-05	-0.43356E-05	0.00000E+00	0.34106E-05
		2	-0.28575E-06	-0.20551E-04	0.18071E-05	-0.10336E-04	0.00000E+00	-0.57222E-05
		3	0.32053E-05	-0.43930E-05	-0.15954E-06	-0.20071E-05	0.00000E+00	-0.96614E-06
		4	0.36404E-06	0.21048E-04	0.26436E-06	0.16322E-04	0.00000E+00	0.31762E-05
643		1	-0.13058E-06	0.63675E-04	0.59522E-05	0.14396E-04	0.00000E+00	0.35036E-05
		2	-0.29206E-06	-0.17512E-04	0.15260E-05	-0.13693E-04	0.00000E+00	-0.49732E-05
		3	0.27252E-05	-0.38419E-05	-0.14271E-06	-0.26406E-05	0.00000E+00	-0.83469E-06
		4	0.23577E-06	0.16946E-04	0.23782E-06	0.16605E-04	0.00000E+00	0.27805E-05
644		1	-0.25823E-06	0.57649E-04	0.50647E-05	0.33632E-04	0.00000E+00	0.31887E-05
		2	-0.27886E-06	-0.13842E-04	0.12518E-05	-0.15393E-04	0.00000E+00	-0.40003E-05
		3	0.22474E-05	-0.31331E-05	-0.12431E-06	-0.31183E-05	0.00000E+00	-0.68872E-06
		4	0.17854E-06	0.12847E-04	0.20324E-06	0.16191E-04	0.00000E+00	0.22736E-05
645		1	-0.32460E-06	0.47095E-04	0.41317E-05	0.50017E-04	0.00000E+00	0.25245E-05
		2	-0.24907E-06	-0.99475E-05	0.98531E-06	-0.15504E-04	0.00000E+00	-0.29191E-05
		3	0.17753E-05	-0.23270E-05	-0.10433E-06	-0.33365E-05	0.00000E+00	-0.52872E-06
		4	-0.17388E-06	0.89434E-05	0.16325E-06	0.14966E-04	0.00000E+00	0.16950E-05
646		1	-0.33113E-06	0.33201E-04	0.31561E-05	0.59654E-04	0.00000E+00	0.16642E-05
		2	-0.20516E-06	-0.62200E-05	0.72694E-06	-0.14057E-04	0.00000E+00	-0.18493E-05
		3	0.13124E-05	-0.15034E-05	-0.82530E-07	-0.32104E-05	0.00000E+00	0.35903E-06
		4	-0.17403E-06	0.54531E-05	0.12042E-06	0.12827E-04	0.00000E+00	0.11004E-05

KOMBOΣ	ΣΥΝΔ	LC	Dx	Dy	Dz	φx	φy	φz
647		1	-0.27883E-06	0.18202E-04	0.21404E-05	0.58052E-04	0.00000E+00	0.82115E-06
		2	-0.14880E-06	-0.30499E-05	0.47667E-06	-0.11039E-04	0.00000E+00	-0.91651E-06
		3	0.86122E-06	-0.76059E-06	-0.58400E-07	-0.26619E-05	0.00000E+00	0.19324E-06
		4	-0.15047E-06	0.26189E-05	0.77266E-07	0.96815E-05	0.00000E+00	0.56035E-06
648		1	-0.16830E-06	0.55362E-05	0.10874E-05	0.40088E-04	0.00000E+00	0.21425E-06
		2	-0.80611E-07	-0.83646E-06	0.23436E-06	-0.63896E-05	0.00000E+00	-0.25337E-06
		3	0.42352E-06	-0.21480E-06	-0.31200E-07	-0.16166E-05	0.00000E+00	0.58697E-07
		4	-0.93320E-07	0.70549E-06	0.36294E-07	0.54370E-05	0.00000E+00	0.15979E-06
649		1	0.00000E+00	0.00000E+00	0.00000E+00	0.00000E+00	0.00000E+00	0.00000E+00
		2	0.00000E+00	0.00000E+00	0.00000E+00	0.00000E+00	0.00000E+00	0.00000E+00
		3	0.00000E+00	0.00000E+00	0.00000E+00	0.00000E+00	0.00000E+00	0.00000E+00
		4	0.00000E+00	0.00000E+00	0.00000E+00	0.00000E+00	0.00000E+00	0.00000E+00
650		1	0.19720E-05	0.39329E-04	0.29220E-04	0.11959E-03	-0.54197E-05	0.00000E+00
		2	0.23004E-06	0.11547E-05	0.22570E-04	0.98878E-04	-0.45783E-05	0.00000E+00
		3	0.65703E-05	-0.38550E-05	-0.58642E-06	-0.17932E-05	-0.27285E-06	0.00000E+00
		4	0.16662E-05	0.39442E-04	0.17972E-05	0.56128E-05	-0.75956E-06	0.00000E+00
651		1	0.14531E-05	0.38809E-04	0.66204E-04	0.17689E-03	-0.12782E-04	0.00000E+00
		2	0.21139E-06	0.10583E-05	0.50326E-04	0.12474E-03	-0.10516E-04	0.00000E+00
		3	0.72011E-05	-0.38369E-05	-0.95342E-06	-0.13609E-05	-0.29894E-06	0.00000E+00
		4	0.12392E-05	0.39477E-04	0.28537E-05	0.30896E-05	-0.86999E-06	0.00000E+00
652		1	0.96831E-06	0.38301E-04	0.11326E-03	0.20435E-03	-0.22311E-04	0.00000E+00
		2	0.19169E-06	0.96625E-06	0.82234E-04	0.13437E-03	-0.17483E-04	0.00000E+00
		3	0.77858E-05	-0.38160E-05	-0.12377E-05	-0.10434E-05	-0.34934E-06	0.00000E+00
		4	0.86414E-06	0.39504E-04	0.33389E-05	0.10099E-05	-0.97620E-06	0.00000E+00
653		1	0.51248E-06	0.37806E-04	0.16416E-03	0.20757E-03	-0.32980E-04	0.00000E+00
		2	0.16827E-06	0.87690E-06	0.11497E-03	0.13086E-03	-0.24829E-04	0.00000E+00
		3	0.83246E-05	-0.37940E-05	-0.14549E-05	-0.81436E-06	-0.40480E-06	0.00000E+00
		4	0.58723E-06	0.39524E-04	0.33548E-05	-0.88906E-06	-0.10694E-05	0.00000E+00
654		1	0.85497E-07	0.37331E-04	0.21318E-03	0.19135E-03	-0.43611E-04	0.00000E+00
		2	0.13962E-06	0.79003E-06	0.14538E-03	0.11690E-03	-0.31835E-04	0.00000E+00
		3	0.88091E-05	-0.37725E-05	-0.16172E-05	-0.65604E-06	-0.45654E-06	0.00000E+00
		4	0.53530E-06	0.39538E-04	0.30006E-05	-0.21772E-05	-0.11436E-05	0.00000E+00
655		1	-0.32126E-06	0.36873E-04	0.25648E-03	0.15997E-03	-0.53275E-04	0.00000E+00
		2	0.10454E-06	0.70403E-06	0.17146E-03	0.94826E-04	-0.37968E-04	0.00000E+00
		3	0.92396E-05	-0.37526E-05	-0.17362E-05	-0.55008E-06	-0.50113E-06	0.00000E+00
		4	-0.73212E-06	0.39549E-04	0.23757E-05	-0.31229E-05	-0.11881E-05	0.00000E+00
656		1	-0.71008E-06	0.36439E-04	0.29054E-03	0.11764E-03	-0.61017E-04	0.00000E+00
		2	0.62948E-07	0.61879E-06	0.19130E-03	0.67015E-04	-0.42690E-04	0.00000E+00
		3	0.96094E-05	-0.37353E-05	-0.18180E-05	-0.48407E-06	-0.53622E-06	0.00000E+00
		4	-0.10325E-05	0.39557E-04	0.15993E-05	-0.36980E-05	-0.11866E-05	0.00000E+00
657		1	-0.10899E-05	0.36025E-04	0.31336E-03	0.67714E-04	-0.66198E-04	0.00000E+00
		2	0.14611E-07	0.53301E-06	0.20389E-03	0.35289E-04	-0.45666E-04	0.00000E+00
		3	0.99188E-05	-0.37214E-05	-0.18682E-05	-0.44933E-06	-0.56112E-06	0.00000E+00
		4	-0.13658E-05	0.39562E-04	0.86368E-06	-0.39254E-05	-0.11240E-05	0.00000E+00
658		1	-0.14632E-05	0.35637E-04	0.32338E-03	0.14000E-04	-0.68282E-04	0.00000E+00
		2	-0.39700E-07	0.44706E-06	0.20844E-03	0.18221E-05	-0.46626E-04	0.00000E+00
		3	0.10164E-04	-0.37117E-05	-0.18902E-05	-0.44227E-06	0.57576E-06	0.00000E+00
		4	-0.17089E-05	0.39568E-04	-0.83386E-06	-0.38300E-05	-0.99263E-06	0.00000E+00
659		1	-0.18375E-05	0.35272E-04	0.32013E-03	-0.40447E-04	-0.67042E-04	0.00000E+00
		2	-0.99771E-07	0.36052E-06	0.20478E-03	-0.31675E-04	-0.45478E-04	0.00000E+00
		3	0.10344E-04	-0.37069E-05	-0.18883E-05	-0.46093E-06	0.58142E-06	0.00000E+00
		4	-0.20587E-05	0.39573E-04	-0.15094E-05	-0.34429E-05	-0.79726E-06	0.00000E+00
660		1	-0.22204E-05	0.34929E-04	0.30374E-03	-0.92655E-04	-0.62446E-04	0.00000E+00
		2	-0.16576E-06	0.27330E-06	0.19306E-03	-0.63516E-04	-0.42243E-04	0.00000E+00
		3	0.10460E-04	-0.37074E-05	-0.18679E-05	-0.50693E-06	0.57963E-06	0.00000E+00
		4	-0.24168E-05	0.39577E-04	-0.22130E-05	-0.27873E-05	-0.56509E-06	0.00000E+00
661		1	-0.26159E-05	0.34611E-04	0.27534E-03	-0.13898E-03	-0.54789E-04	0.00000E+00
		2	-0.23765E-06	0.18666E-06	0.17404E-03	-0.91596E-04	-0.37135E-04	0.00000E+00
		3	0.10510E-04	-0.37136E-05	-0.18378E-05	-0.58891E-06	0.57062E-06	0.00000E+00
		4	-0.27824E-05	0.39582E-04	-0.27570E-05	-0.18918E-05	-0.39856E-06	0.00000E+00
662		1	-0.30359E-05	0.34315E-04	0.23648E-03	-0.17645E-03	-0.44531E-04	0.00000E+00
		2	-0.31761E-06	0.10077E-06	0.14870E-03	-0.11420E-03	-0.30458E-04	0.00000E+00
		3	0.10499E-04	-0.37255E-05	-0.18112E-05	-0.72564E-06	0.55106E-06	0.00000E+00
		4	-0.31608E-05	0.39583E-04	-0.30635E-05	-0.80118E-06	0.50407E-06	0.00000E+00

KOMBOΣ	ΣΥΝΔ	LC	Dx	Dy	Dz	φx	φy	φz
663		1	-0.34885E-05	0.34044E-04	0.19011E-03	-0.20121E-03	-0.32539E-04	0.00000E+00
		2	-0.40839E-06	0.17530E-07	0.11884E-03	-0.12909E-03	-0.22765E-04	0.00000E+00
		3	0.10428E-04	-0.37429E-05	-0.18088E-05	-0.93465E-06	-0.51510E-06	0.00000E+00
		4	-0.35512E-05	0.39579E-04	-0.30649E-05	0.81664E-06	0.82003E-06	0.00000E+00
664		1	-0.39951E-05	0.33795E-04	0.13941E-03	-0.20956E-03	-0.19781E-04	0.00000E+00
		2	-0.51733E-06	-0.62225E-07	0.86371E-04	-0.13410E-03	-0.14659E-04	0.00000E+00
		3	0.10305E-04	-0.37648E-05	-0.18593E-05	-0.12211E-05	-0.46964E-06	0.00000E+00
		4	-0.39585E-05	0.39567E-04	-0.27005E-05	0.23877E-05	0.12099E-05	0.00000E+00
665		1	-0.45815E-05	0.33568E-04	0.89326E-04	-0.19712E-03	-0.77285E-05	0.00000E+00
		2	-0.65579E-06	-0.13677E-06	0.54281E-04	-0.12664E-03	-0.70541E-05	0.00000E+00
		3	0.10141E-04	-0.37884E-05	-0.19925E-05	-0.15531E-05	-0.49912E-06	0.00000E+00
		4	-0.43816E-05	0.39542E-04	-0.19197E-05	0.42503E-05	0.16287E-05	0.00000E+00
666		1	-0.53057E-05	0.33348E-04	0.45151E-04	-0.15869E-03	0.18930E-05	0.00000E+00
		2	-0.84712E-06	-0.20965E-06	0.25717E-04	-0.10368E-03	-0.98547E-06	0.00000E+00
		3	0.99618E-05	-0.38078E-05	-0.22212E-05	-0.18501E-05	-0.76030E-06	0.00000E+00
		4	-0.48304E-05	0.39500E-04	-0.72552E-06	0.63649E-05	0.20386E-05	0.00000E+00
667		1	-0.62452E-05	0.33076E-04	0.14316E-04	-0.87951E-04	0.65915E-05	0.31581E-05
		2	-0.11204E-05	-0.30457E-06	0.51178E-05	-0.61589E-04	0.20965E-05	0.23988E-06
		3	0.98436E-05	-0.38098E-05	-0.25060E-05	-0.19865E-05	-0.11142E-05	-0.15517E-05
		4	-0.53290E-05	0.39436E-04	0.13166E-05	0.87669E-05	0.22663E-05	0.33381E-05
668		1	-0.48870E-05	0.51523E-04	0.13533E-04	-0.60263E-04	0.00000E+00	0.29006E-05
		2	-0.80995E-06	0.12985E-04	0.47586E-05	-0.45097E-04	0.00000E+00	0.39315E-06
		3	0.93747E-05	-0.39107E-05	-0.25084E-05	-0.19227E-05	0.00000E+00	-0.17723E-05
		4	-0.45893E-05	0.37273E-04	0.11836E-05	0.97835E-05	0.00000E+00	0.32216E-05
669		1	-0.35021E-05	0.63285E-04	0.12540E-04	-0.33319E-04	0.00000E+00	-0.50762E-06
		2	-0.51603E-06	0.22288E-04	0.43318E-05	-0.29019E-04	0.00000E+00	-0.13738E-05
		3	0.87235E-05	-0.40007E-05	-0.24328E-05	-0.17467E-05	0.00000E+00	-0.19766E-05
		4	-0.37117E-05	0.34798E-04	0.10226E-05	0.11396E-04	0.00000E+00	0.29132E-05
670		1	-0.23822E-05	0.68375E-04	0.11511E-04	-0.73571E-05	0.00000E+00	-0.17323E-05
		2	-0.35637E-06	0.27599E-04	0.38929E-05	-0.13420E-04	0.00000E+00	-0.19888E-05
		3	0.76382E-05	-0.40248E-05	-0.23437E-05	-0.15504E-05	0.00000E+00	-0.21019E-05
		4	-0.26948E-05	0.31856E-04	0.91443E-06	0.13342E-04	0.00000E+00	0.28109E-05
671		1	-0.16937E-05	0.67405E-04	0.10276E-04	0.14137E-04	0.00000E+00	-0.27833E-06
		2	-0.30462E-06	0.29242E-04	0.33684E-05	-0.27059E-06	0.00000E+00	-0.10867E-05
		3	0.64249E-05	-0.39403E-05	-0.23076E-05	-0.14912E-05	0.00000E+00	-0.21232E-05
		4	-0.18730E-05	0.28404E-04	0.86424E-06	0.15160E-04	0.00000E+00	0.29399E-05
672		1	-0.11978E-05	0.61810E-04	0.89418E-05	0.29610E-04	0.00000E+00	0.23331E-05
		2	-0.24426E-06	0.28016E-04	0.28460E-05	0.95104E-05	0.00000E+00	0.48550E-06
		3	0.52626E-05	-0.37228E-05	-0.21313E-05	-0.16629E-05	0.00000E+00	-0.20332E-05
		4	-0.13097E-05	0.24518E-04	0.74329E-06	0.16507E-04	0.00000E+00	0.31429E-05
673		1	-0.79259E-06	0.53115E-04	0.75557E-05	0.38859E-04	0.00000E+00	0.53916E-05
		2	-0.17146E-06	0.24775E-04	0.23322E-05	0.15808E-04	0.00000E+00	0.23456E-05
		3	0.40547E-05	-0.33677E-05	-0.18150E-05	-0.19686E-05	0.00000E+00	-0.18430E-05
		4	-0.89589E-06	0.20357E-04	0.59059E-06	0.17081E-04	0.00000E+00	0.33080E-05
674		1	-0.71032E-06	0.42916E-04	0.63440E-05	0.42017E-04	0.00000E+00	0.74778E-05
		2	-0.18419E-06	0.20413E-04	0.19015E-05	0.18651E-04	0.00000E+00	0.37385E-05
		3	0.30141E-05	0.28876E-05	-0.15722E-05	-0.22777E-05	0.00000E+00	-0.15753E-05
		4	-0.63546E-06	0.16155E-04	0.46166E-06	0.16706E-04	0.00000E+00	0.31886E-05
675		1	-0.94724E-06	0.32472E-04	0.50985E-05	0.41074E-04	0.00000E+00	0.71160E-05
		2	-0.29993E-06	0.15663E-04	0.14784E-05	0.19044E-04	0.00000E+00	0.38124E-05
		3	0.24033E-05	0.23119E-05	-0.12984E-05	-0.24896E-05	0.00000E+00	-0.12370E-05
		4	-0.49813E-06	0.12117E-04	0.32778E-06	0.15680E-04	0.00000E+00	0.25540E-05
676		1	-0.10356E-05	0.22555E-04	0.39447E-05	0.37865E-04	0.00000E+00	0.55535E-05
		2	-0.36179E-06	0.11002E-04	0.11014E-05	0.18012E-04	0.00000E+00	0.30841E-05
		3	0.19636E-05	0.16926E-05	-0.99275E-06	0.25211E-05	0.00000E+00	-0.90069E-06
		4	-0.37723E-06	0.83756E-05	0.21581E-06	0.14216E-04	0.00000E+00	0.18331E-05
677		1	-0.92653E-06	0.13729E-04	0.29033E-05	0.32347E-04	0.00000E+00	0.36036E-05
		2	-0.34626E-06	0.67638E-05	0.77808E-06	0.15679E-04	0.00000E+00	0.20426E-05
		3	0.15149E-05	0.10835E-05	-0.70703E-06	0.23496E-05	0.00000E+00	-0.58084E-06
		4	-0.25462E-06	0.50801E-05	0.13640E-06	0.12047E-04	0.00000E+00	0.11491E-05
678		1	-0.70120E-06	0.65877E-05	0.19231E-05	0.24359E-04	0.00000E+00	0.18081E-05
		2	-0.27612E-06	0.32755E-05	0.49350E-06	0.11994E-04	0.00000E+00	0.10374E-05
		3	0.10362E-05	0.54524E-06	-0.44934E-06	0.19179E-05	0.00000E+00	-0.29654E-06
		4	-0.14691E-06	0.24289E-05	0.80196E-07	0.90209E-05	0.00000E+00	0.57051E-06



KOMBOΣ	ΣΥΝΔ	LC	Dx	Dy	Dz	φx	φy	φz
695		1	0.16087E-05	0.40180E-04	0.30444E-04	0.12501E-03	-0.43834E-05	0.00000E+00
		2	0.19559E-06	0.12469E-05	0.23600E-04	0.10362E-03	-0.36781E-05	0.00000E+00
		3	0.65172E-05	-0.35360E-05	-0.56484E-06	-0.18692E-05	-0.23053E-06	0.00000E+00
		4	0.12815E-05	0.40206E-04	0.19577E-05	0.56838E-05	-0.61393E-06	0.00000E+00
696		1	0.11571E-05	0.39658E-04	0.69080E-04	0.18479E-03	-0.10256E-04	0.00000E+00
		2	0.17086E-06	0.11485E-05	0.52691E-04	0.13078E-03	-0.84265E-05	0.00000E+00
		3	0.71520E-05	-0.35199E-05	-0.95628E-06	-0.14320E-05	-0.26331E-06	0.00000E+00
		4	0.92730E-06	0.40243E-04	0.30337E-05	0.31807E-05	-0.72902E-06	0.00000E+00
697		1	0.73137E-06	0.39148E-04	0.11827E-03	0.21375E-03	-0.17814E-04	0.00000E+00
		2	0.14600E-06	0.10542E-05	0.86163E-04	0.14105E-03	-0.13993E-04	0.00000E+00
		3	0.77390E-05	-0.35016E-05	-0.12579E-05	-0.11064E-05	-0.30966E-06	0.00000E+00
		4	0.64277E-06	0.40272E-04	0.35420E-05	0.10949E-05	-0.82892E-06	0.00000E+00
698		1	0.32784E-06	0.38650E-04	0.17156E-03	0.21747E-03	-0.26263E-04	0.00000E+00
		2	0.11867E-06	0.96269E-06	0.12055E-03	0.13755E-03	-0.19865E-04	0.00000E+00
		3	0.82787E-05	-0.34824E-05	-0.14886E-05	-0.86769E-06	-0.35967E-06	0.00000E+00
		4	0.50612E-06	0.40293E-04	0.35802E-05	-0.79006E-06	-0.91110E-06	0.00000E+00
699		1	-0.52732E-07	0.38170E-04	0.22295E-03	0.20077E-03	-0.34670E-04	0.00000E+00
		2	0.87533E-07	0.87389E-06	0.15253E-03	0.12302E-03	-0.25462E-04	0.00000E+00
		3	0.87630E-05	-0.34637E-05	-0.16615E-05	-0.70039E-06	-0.40874E-06	0.00000E+00
		4	0.59650E-06	0.40309E-04	0.32422E-05	-0.21045E-05	-0.97399E-06	0.00000E+00
700		1	-0.41735E-06	0.37708E-04	0.26841E-03	0.16802E-03	-0.42289E-04	0.00000E+00
		2	0.51313E-07	0.78630E-06	0.17999E-03	0.99865E-04	-0.30351E-04	0.00000E+00
		3	0.91925E-05	-0.34464E-05	-0.17890E-05	-0.58774E-06	-0.45458E-06	0.00000E+00
		4	-0.82868E-06	0.40321E-04	0.26214E-05	-0.30950E-05	-0.10105E-05	0.00000E+00
701		1	-0.76758E-06	0.37268E-04	0.30419E-03	0.12360E-03	-0.48351E-04	0.00000E+00
		2	0.97767E-08	0.69995E-06	0.20088E-03	0.70577E-04	-0.34093E-04	0.00000E+00
		3	0.95608E-05	-0.34314E-05	-0.18780E-05	-0.51729E-06	-0.49470E-06	0.00000E+00
		4	-0.11081E-05	0.40330E-04	0.18245E-05	-0.37302E-05	-0.10093E-05	0.00000E+00
702		1	-0.11111E-05	0.36849E-04	0.32815E-03	0.71009E-04	-0.52336E-04	0.00000E+00
		2	-0.37586E-07	0.61362E-06	0.21414E-03	0.37078E-04	-0.36410E-04	0.00000E+00
		3	0.98684E-05	-0.34194E-05	-0.19346E-05	-0.47835E-06	-0.52793E-06	0.00000E+00
		4	-0.14044E-05	0.40337E-04	0.99299E-06	-0.40291E-05	-0.95963E-06	0.00000E+00
703		1	-0.14500E-05	0.36454E-04	0.33861E-03	0.14297E-04	-0.53815E-04	0.00000E+00
		2	-0.90352E-07	0.52772E-06	0.21888E-03	0.16818E-05	-0.37085E-04	0.00000E+00
		3	0.10111E-04	-0.34108E-05	-0.19624E-05	-0.46580E-06	-0.55323E-06	0.00000E+00
		4	-0.17059E-05	0.40343E-04	-0.68767E-06	-0.40089E-05	-0.85734E-06	0.00000E+00
704		1	-0.17907E-05	0.36084E-04	0.33506E-03	-0.43266E-04	-0.52609E-04	0.00000E+00
		2	-0.14866E-06	0.44187E-06	0.21495E-03	-0.33776E-04	-0.36047E-04	0.00000E+00
		3	0.10290E-04	-0.34062E-05	-0.19651E-05	-0.47881E-06	-0.57069E-06	0.00000E+00
		4	-0.20116E-05	0.40348E-04	-0.13395E-05	-0.36923E-05	-0.70949E-06	0.00000E+00
705		1	-0.21399E-05	0.35737E-04	0.31761E-03	-0.98478E-04	-0.48706E-04	0.00000E+00
		2	-0.21296E-06	0.35593E-06	0.20249E-03	-0.67475E-04	-0.33320E-04	0.00000E+00
		3	0.10405E-04	-0.34057E-05	-0.19467E-05	-0.52157E-06	-0.58094E-06	0.00000E+00
		4	-0.23232E-05	0.40352E-04	-0.21074E-05	-0.30955E-05	-0.54727E-06	0.00000E+00
706		1	-0.25007E-05	0.35415E-04	0.28745E-03	-0.14742E-03	-0.42371E-04	0.00000E+00
		2	-0.28342E-06	0.27107E-06	0.18230E-03	-0.97149E-04	-0.29095E-04	0.00000E+00
		3	0.10456E-04	-0.34093E-05	-0.19128E-05	-0.60154E-06	-0.58607E-06	0.00000E+00
		4	-0.26394E-05	0.40355E-04	-0.27339E-05	-0.22395E-05	-0.46350E-06	0.00000E+00
707		1	-0.28831E-05	0.35118E-04	0.24626E-03	-0.18689E-03	-0.34012E-04	0.00000E+00
		2	-0.36219E-06	0.18725E-06	0.15544E-03	-0.12095E-03	-0.23639E-04	0.00000E+00
		3	0.10445E-04	-0.34169E-05	-0.18718E-05	-0.72826E-06	-0.59428E-06	0.00000E+00
		4	-0.29641E-05	0.40355E-04	-0.31327E-05	-0.11396E-05	0.57801E-06	0.00000E+00
708		1	-0.32933E-05	0.34845E-04	0.19719E-03	-0.21275E-03	-0.24391E-04	0.00000E+00
		2	-0.45150E-06	0.10586E-06	0.12385E-03	-0.13647E-03	-0.17435E-04	0.00000E+00
		3	0.10379E-04	-0.34277E-05	-0.18371E-05	-0.90510E-06	-0.63124E-06	0.00000E+00
		4	-0.32959E-05	0.40350E-04	-0.32312E-05	0.44104E-06	0.84960E-06	0.00000E+00
709		1	-0.37469E-05	0.34592E-04	0.14365E-03	-0.22104E-03	-0.14369E-04	0.00000E+00
		2	-0.55690E-06	0.26461E-07	0.89564E-04	-0.14139E-03	-0.11013E-04	0.00000E+00
		3	0.10264E-04	-0.34404E-05	-0.18267E-05	-0.11273E-05	-0.75384E-06	0.00000E+00
		4	-0.36383E-05	0.40337E-04	-0.29652E-05	0.19518E-05	0.11899E-05	0.00000E+00
710		1	-0.42568E-05	0.34355E-04	0.90918E-04	-0.20704E-03	-0.52301E-05	0.00000E+00
		2	-0.68445E-06	-0.51999E-07	0.55794E-04	-0.13294E-03	-0.51564E-05	0.00000E+00
		3	0.10116E-04	-0.34529E-05	-0.18605E-05	-0.13740E-05	-0.10236E-05	0.00000E+00
		4	-0.39895E-05	0.40313E-04	-0.22742E-05	0.38317E-05	0.15429E-05	0.00000E+00

KOMBOΣ	ΣΥΝΔ	LC	Dx	Dy	Dz	φx	φy	φz
711		1	-0.48427E-05	0.34108E-04	0.44694E-04	-0.16514E-03	0.16139E-05	0.00000E+00
		2	-0.84150E-06	-0.13814E-06	0.25920E-04	-0.10785E-03	-0.70570E-06	0.00000E+00
		3	0.99650E-05	-0.34622E-05	-0.19529E-05	-0.16314E-05	-0.14396E-05	0.00000E+00
		4	-0.43564E-05	0.40273E-04	-0.10933E-05	0.60408E-05	0.18480E-05	0.00000E+00
712		1	-0.54713E-05	0.33796E-04	0.12928E-04	-0.88800E-04	0.45679E-05	0.25658E-05
		2	-0.10129E-05	-0.25319E-06	0.46903E-05	-0.62379E-04	0.13693E-05	0.15590E-06
		3	0.98744E-05	-0.34718E-05	-0.21159E-05	-0.19674E-05	-0.18270E-05	-0.17147E-05
		4	-0.47422E-05	0.40203E-04	0.77677E-06	0.87774E-05	0.19880E-05	0.28296E-05
713		1	-0.43080E-05	0.52161E-04	0.12219E-04	-0.58741E-04	0.00000E+00	0.23944E-05
		2	-0.75278E-06	0.13056E-04	0.43600E-05	-0.44446E-04	0.00000E+00	0.29306E-06
		3	0.91944E-05	-0.35192E-05	-0.20615E-05	-0.19781E-05	0.00000E+00	-0.19630E-05
		4	-0.40417E-05	0.38012E-04	0.64025E-06	0.99643E-05	0.00000E+00	0.28126E-05
714		1	-0.31898E-05	0.63414E-04	0.11441E-04	-0.31799E-04	0.00000E+00	0.12153E-05
		2	-0.52016E-06	0.22110E-04	0.40123E-05	-0.28276E-04	0.00000E+00	-0.23133E-06
		3	0.84296E-05	-0.35803E-05	-0.19427E-05	-0.18024E-05	0.00000E+00	-0.21371E-05
		4	-0.32895E-05	0.35477E-04	0.51560E-06	0.11550E-04	0.00000E+00	0.27783E-05
715		1	-0.22412E-05	0.68266E-04	0.10581E-04	-0.76435E-05	0.00000E+00	0.60688E-06
		2	-0.35438E-06	0.27308E-04	0.36341E-05	-0.13656E-04	0.00000E+00	-0.49028E-06
		3	0.74702E-05	-0.35990E-05	-0.18069E-05	-0.15749E-05	0.00000E+00	-0.22326E-05
		4	-0.25133E-05	0.32495E-04	0.43413E-06	0.13354E-04	0.00000E+00	0.28255E-05
716		1	-0.15393E-05	0.67565E-04	0.96380E-05	0.12425E-04	0.00000E+00	0.13640E-05
		2	-0.25544E-06	0.29122E-04	0.32279E-05	-0.13179E-05	0.00000E+00	0.87466E-08
		3	0.63797E-05	-0.35322E-05	-0.16740E-05	-0.14444E-05	0.00000E+00	-0.22377E-05
		4	-0.18226E-05	0.29040E-04	0.39311E-06	0.15067E-04	0.00000E+00	0.29620E-05
717		1	-0.10488E-05	0.62487E-04	0.85962E-05	0.27299E-04	0.00000E+00	0.29202E-05
		2	-0.19088E-06	0.28210E-04	0.27973E-05	0.81040E-05	0.00000E+00	0.96926E-06
		3	0.52553E-05	-0.33539E-05	-0.15322E-05	-0.15103E-05	0.00000E+00	-0.21478E-05
		4	-0.12848E-05	0.25174E-04	0.36248E-06	0.16381E-04	0.00000E+00	0.30931E-05
718		1	-0.74719E-06	0.54367E-04	0.75347E-05	0.36777E-04	0.00000E+00	0.45583E-05
		2	-0.15462E-06	0.25323E-04	0.23825E-05	0.14488E-04	0.00000E+00	0.20031E-05
		3	0.41819E-05	-0.30550E-05	-0.13859E-05	-0.17351E-05	0.00000E+00	-0.19676E-05
		4	-0.89790E-06	0.21031E-04	0.32072E-06	0.17055E-04	0.00000E+00	0.31094E-05
719		1	-0.65854E-06	0.44505E-04	0.64589E-05	0.41368E-04	0.00000E+00	0.54319E-05
		2	-0.16888E-06	0.21198E-04	0.19859E-05	0.18085E-04	0.00000E+00	0.26481E-05
		3	0.32601E-05	-0.26422E-05	-0.12423E-05	-0.20105E-05	0.00000E+00	-0.17063E-05
		4	-0.63558E-06	0.16791E-04	0.26884E-06	0.17001E-04	0.00000E+00	0.28804E-05
720		1	-0.72097E-06	0.34009E-04	0.53690E-05	0.42001E-04	0.00000E+00	0.52483E-05
		2	-0.22310E-06	0.16472E-04	0.16052E-05	0.19377E-04	0.00000E+00	0.27132E-05
		3	0.25550E-05	-0.21376E-05	-0.10902E-05	-0.22298E-05	0.00000E+00	-0.13760E-05
		4	-0.46349E-06	0.12637E-04	0.21058E-06	0.16255E-04	0.00000E+00	0.23959E-05
721		1	-0.77747E-06	0.23770E-04	0.42496E-05	0.39432E-04	0.00000E+00	0.42020E-05
		2	-0.26802E-06	0.11666E-04	0.12323E-05	0.18794E-04	0.00000E+00	0.22539E-05
		3	0.20061E-05	-0.15793E-05	-0.89256E-06	-0.23078E-05	0.00000E+00	-0.10116E-05
		4	-0.33643E-06	0.87483E-05	0.14836E-06	0.14810E-04	0.00000E+00	0.17687E-05
722		1	-0.72342E-06	0.14528E-04	0.31509E-05	0.34030E-04	0.00000E+00	0.27939E-05
		2	-0.26665E-06	0.72099E-05	0.88335E-06	0.16589E-04	0.00000E+00	0.15335E-05
		3	0.15077E-05	0.10177E-05	-0.66533E-06	-0.21852E-05	0.00000E+00	-0.65076E-06
		4	-0.22657E-06	0.53111E-05	0.95011E-07	0.12577E-04	0.00000E+00	0.11314E-05
723		1	-0.56415E-06	0.69913E-05	0.20860E-05	0.25781E-04	0.00000E+00	0.14210E-05
		2	-0.21822E-06	0.35039E-05	0.56371E-06	0.12789E-04	0.00000E+00	0.79086E-06
		3	0.10107E-05	0.51466E-06	-0.43456E-06	0.18020E-05	0.00000E+00	-0.32991E-06
		4	-0.13192E-06	0.25414E-05	0.54789E-07	0.94303E-05	0.00000E+00	0.56926E-06
724		1	-0.32137E-06	0.18878E-05	0.10400E-05	0.14528E-04	0.00000E+00	0.39804E-06
		2	-0.12871E-06	0.95474E-06	0.27012E-06	0.73138E-05	0.00000E+00	0.22319E-06
		3	0.50620E-06	0.14547E-06	-0.21110E-06	0.10942E-05	0.00000E+00	-0.93997E-07
		4	-0.56179E-07	0.68235E-06	0.24396E-07	0.52674E-05	0.00000E+00	0.16111E-06
725		1	0.00000E+00	0.00000E+00	0.00000E+00	0.00000E+00	0.00000E+00	0.00000E+00
		2	0.00000E+00	0.00000E+00	0.00000E+00	0.00000E+00	0.00000E+00	0.00000E+00
		3	0.00000E+00	0.00000E+00	0.00000E+00	0.00000E+00	0.00000E+00	0.00000E+00
		4	0.00000E+00	0.00000E+00	0.00000E+00	0.00000E+00	0.00000E+00	0.00000E+00
726		1	0.16354E-05	0.41433E-04	0.11056E-04	0.30966E-04	-0.75332E-06	0.26545E-05
		2	0.19294E-06	0.14400E-05	0.36901E-05	0.58819E-04	-0.24572E-06	0.35660E-06
		3	0.57947E-05	-0.32207E-05	-0.11762E-06	-0.24692E-05	-0.18732E-06	-0.16739E-05
		4	0.12200E-05	0.40804E-04	0.37150E-06	0.86017E-05	-0.40593E-06	0.23650E-05



KOMBOΣ	ΣΥΝΔ	LC	Dx	Dy	Dz	φx	φy	φz
727		1	0.12840E-05	0.38091E-04	0.10599E-04	-0.20606E-05	0.00000E+00	0.13957E-05
		2	0.98144E-07	-0.10906E-04	0.34038E-05	0.40471E-04	0.00000E+00	-0.14003E-05
		3	0.54147E-05	-0.35683E-05	-0.11277E-06	-0.24879E-05	0.00000E+00	-0.17039E-05
		4	0.98577E-06	0.38676E-04	0.45501E-06	0.97503E-05	0.00000E+00	0.24176E-05
728		1	0.95805E-06	0.41410E-04	0.10059E-04	-0.22463E-04	0.00000E+00	0.77078E-06
		2	0.14671E-07	-0.19045E-04	0.31115E-05	0.25120E-04	0.00000E+00	-0.26787E-05
		3	0.50068E-05	-0.39293E-05	-0.10837E-06	-0.21583E-05	0.00000E+00	-0.17302E-05
		4	0.77412E-06	0.36211E-04	0.50976E-06	0.11245E-04	0.00000E+00	0.25077E-05
729		1	0.66596E-06	0.48359E-04	0.94420E-05	-0.31314E-04	0.00000E+00	0.61041E-06
		2	-0.54863E-07	-0.23693E-04	0.28149E-05	0.12494E-04	0.00000E+00	-0.35017E-05
		3	0.45768E-05	-0.42074E-05	-0.10354E-06	-0.16275E-05	0.00000E+00	-0.17276E-05
		4	0.58974E-06	0.33323E-04	0.53797E-06	0.12900E-04	0.00000E+00	0.25899E-05
730		1	0.41293E-06	0.56222E-04	0.87515E-05	-0.30047E-04	0.00000E+00	0.72734E-06
		2	-0.10899E-06	-0.25499E-04	0.25159E-05	0.23497E-05	0.00000E+00	-0.39105E-05
		3	0.41299E-05	-0.43315E-05	-0.97852E-07	-0.11519E-05	0.00000E+00	-0.16806E-05
		4	0.43714E-06	0.29988E-04	0.54227E-06	0.14530E-04	0.00000E+00	0.26181E-05
731		1	0.20174E-06	0.62688E-04	0.79927E-05	-0.20462E-04	0.00000E+00	0.94733E-06
		2	-0.14727E-06	-0.25057E-04	0.22166E-05	-0.55244E-05	0.00000E+00	-0.39596E-05
		3	0.36707E-05	-0.42610E-05	-0.91195E-07	-0.11817E-05	0.00000E+00	-0.15821E-05
		4	0.32141E-06	0.26242E-04	0.52554E-06	0.15939E-04	0.00000E+00	0.25583E-05
732		1	0.33422E-07	0.65941E-04	0.71703E-05	-0.47450E-05	0.00000E+00	0.11307E-05
		2	-0.17012E-06	-0.22911E-04	0.19191E-05	-0.11306E-04	0.00000E+00	-0.37120E-05
		3	0.32038E-05	-0.39836E-05	-0.83582E-07	-0.17103E-05	0.00000E+00	-0.14321E-05
		4	0.24736E-06	0.22167E-04	0.49074E-06	0.16936E-04	0.00000E+00	0.23924E-05
733		1	-0.92158E-07	0.64764E-04	0.62892E-05	0.14510E-04	0.00000E+00	0.11876E-05
		2	-0.17861E-06	-0.19566E-04	0.16251E-05	-0.15137E-04	0.00000E+00	-0.32371E-05
		3	0.27331E-05	-0.35125E-05	-0.75078E-07	-0.23224E-05	0.00000E+00	-0.12361E-05
		4	0.21300E-06	0.17897E-04	0.44094E-06	0.17347E-04	0.00000E+00	0.21191E-05
734		1	-0.17578E-06	0.58642E-04	0.53538E-05	0.34270E-04	0.00000E+00	0.10855E-05
		2	-0.17418E-06	-0.15496E-04	0.13362E-05	-0.17120E-04	0.00000E+00	-0.26087E-05
		3	0.22623E-05	-0.28833E-05	-0.65728E-07	-0.28064E-05	0.00000E+00	-0.10036E-05
		4	-0.20247E-06	0.13601E-04	0.37925E-06	0.17014E-04	0.00000E+00	0.17526E-05
735		1	-0.21849E-06	0.47877E-04	0.43683E-05	0.51028E-04	0.00000E+00	0.84703E-06
		2	-0.15827E-06	-0.11155E-04	0.10536E-05	-0.17318E-04	0.00000E+00	-0.19044E-05
		3	0.17946E-05	-0.21525E-05	-0.55490E-07	-0.30489E-05	0.00000E+00	0.74822E-06
		4	-0.19482E-06	0.94883E-05	0.30878E-06	0.15803E-04	0.00000E+00	0.13218E-05
736		1	-0.22136E-06	0.33710E-04	0.33364E-05	0.60778E-04	0.00000E+00	0.53875E-06
		2	-0.13227E-06	-0.69842E-05	0.77808E-06	-0.15750E-04	0.00000E+00	-0.12053E-05
		3	0.13329E-05	-0.13961E-05	-0.44193E-07	-0.29632E-05	0.00000E+00	0.48896E-06
		4	-0.17586E-06	0.57951E-05	0.23265E-06	0.13597E-04	0.00000E+00	0.86869E-06
737		1	-0.18533E-06	0.18448E-04	0.22621E-05	0.58988E-04	0.00000E+00	0.24922E-06
		2	-0.97066E-07	-0.34282E-05	0.51034E-06	-0.12396E-04	0.00000E+00	-0.59588E-06
		3	0.87914E-06	-0.70827E-06	-0.31513E-07	-0.24725E-05	0.00000E+00	0.25201E-06
		4	-0.13860E-06	0.27865E-05	0.15389E-06	0.10290E-04	0.00000E+00	0.44826E-06
738		1	-0.11125E-06	0.55983E-05	0.11488E-05	0.40592E-04	0.00000E+00	0.57977E-07
		2	-0.53046E-07	-0.94082E-06	0.25081E-06	-0.71851E-05	0.00000E+00	-0.16407E-06
		3	0.43468E-06	-0.20038E-06	-0.16977E-07	-0.15070E-05	0.00000E+00	0.73095E-07
		4	-0.80196E-07	0.75117E-06	0.75432E-07	0.57877E-05	0.00000E+00	0.12977E-06
739		1	0.00000E+00	0.00000E+00	0.00000E+00	0.00000E+00	0.00000E+00	0.00000E+00
		2	0.00000E+00	0.00000E+00	0.00000E+00	0.00000E+00	0.00000E+00	0.00000E+00
		3	0.00000E+00	0.00000E+00	0.00000E+00	0.00000E+00	0.00000E+00	0.00000E+00
		4	0.00000E+00	0.00000E+00	0.00000E+00	0.00000E+00	0.00000E+00	0.00000E+00
740		1	0.12367E-05	0.40906E-04	0.31416E-04	0.12929E-03	-0.34006E-05	0.00000E+00
		2	0.16118E-06	0.13365E-05	0.24414E-04	0.10736E-03	-0.28363E-05	0.00000E+00
		3	0.64714E-05	-0.32099E-05	-0.54703E-06	-0.19093E-05	-0.20383E-06	0.00000E+00
		4	0.90406E-06	0.40852E-04	0.20834E-05	0.57544E-05	-0.48400E-06	0.00000E+00
741		1	0.85125E-06	0.40383E-04	0.71346E-04	0.19096E-03	-0.78997E-05	0.00000E+00
		2	0.13168E-06	0.12365E-05	0.54552E-04	0.13551E-03	-0.64817E-05	0.00000E+00
		3	0.71094E-05	-0.31959E-05	-0.95315E-06	-0.14803E-05	-0.24730E-06	0.00000E+00
		4	0.64282E-06	0.40890E-04	0.31778E-05	0.32645E-05	-0.59817E-06	0.00000E+00
742		1	0.48528E-06	0.39873E-04	0.12219E-03	0.22107E-03	-0.13658E-04	0.00000E+00
		2	0.10262E-06	0.11404E-05	0.89251E-04	0.14629E-03	-0.10750E-04	0.00000E+00
		3	0.76984E-05	-0.31802E-05	-0.12672E-05	-0.11571E-05	-0.29099E-06	0.00000E+00
		4	0.49552E-06	0.40919E-04	0.37071E-05	0.11721E-05	-0.69134E-06	0.00000E+00

KOMBOΣ	ΣΥΝΔ	LC	Dx	Dy	Dz	φx	φy	φz
743		1	0.13590E-06	0.39374E-04	0.17734E-03	0.22516E-03	-0.20082E-04	0.00000E+00
		2	0.71995E-07	0.10470E-05	0.12493E-03	0.14279E-03	-0.15249E-04	0.00000E+00
		3	0.82390E-05	-0.31638E-05	-0.15095E-05	-0.91695E-06	-0.33213E-06	0.00000E+00
		4	0.53184E-06	0.40942E-04	0.37653E-05	-0.69817E-06	-0.76679E-06	0.00000E+00
744		1	-0.19589E-06	0.38891E-04	0.23058E-03	0.20807E-03	-0.26462E-04	0.00000E+00
		2	0.38637E-07	0.95642E-06	0.15815E-03	0.12781E-03	-0.19534E-04	0.00000E+00
		3	0.87233E-05	-0.31477E-05	-0.16928E-05	-0.74589E-06	-0.37467E-06	0.00000E+00
		4	-0.70750E-06	0.40959E-04	0.34422E-05	-0.20397E-05	-0.82599E-06	0.00000E+00
745		1	-0.51587E-06	0.38425E-04	0.27770E-03	0.17423E-03	-0.32223E-04	0.00000E+00
		2	0.12742E-08	0.86725E-06	0.18668E-03	0.10380E-03	-0.23266E-04	0.00000E+00
		3	0.91520E-05	-0.31328E-05	-0.18298E-05	-0.62785E-06	-0.41792E-06	0.00000E+00
		4	-0.93920E-06	0.40971E-04	0.28260E-05	-0.30699E-05	-0.86458E-06	0.00000E+00
746		1	-0.82513E-06	0.37980E-04	0.31480E-03	0.12814E-03	-0.36771E-04	0.00000E+00
		2	-0.40426E-07	0.77966E-06	0.20840E-03	0.73327E-04	-0.26103E-04	0.00000E+00
		3	0.95190E-05	-0.31196E-05	-0.19271E-05	-0.55044E-06	-0.46011E-06	0.00000E+00
		4	-0.11882E-05	0.40980E-04	0.20156E-05	-0.37564E-05	-0.87367E-06	0.00000E+00
747		1	-0.11302E-05	0.37556E-04	0.33963E-03	0.73437E-04	-0.39702E-04	0.00000E+00
		2	-0.87161E-07	0.69247E-06	0.22215E-03	0.38411E-04	-0.27826E-04	0.00000E+00
		3	0.98253E-05	-0.31087E-05	-0.19908E-05	-0.50258E-06	-0.49992E-06	0.00000E+00
		4	-0.14446E-05	0.40987E-04	0.11240E-05	-0.41154E-05	-0.84556E-06	0.00000E+00
748		1	-0.14326E-05	0.37156E-04	0.35040E-03	0.14346E-04	-0.40687E-04	0.00000E+00
		2	-0.13874E-06	0.60613E-06	0.22704E-03	0.14733E-05	-0.28268E-04	0.00000E+00
		3	0.10067E-04	-0.31004E-05	-0.20239E-05	-0.47966E-06	-0.53591E-06	0.00000E+00
		4	-0.17026E-05	0.40992E-04	-0.58275E-06	-0.41586E-05	-0.77815E-06	0.00000E+00
749		1	-0.17377E-05	0.36779E-04	0.34656E-03	-0.45678E-04	-0.39597E-04	0.00000E+00
		2	-0.19551E-06	0.52019E-06	0.22286E-03	-0.35542E-04	-0.27378E-04	0.00000E+00
		3	0.10244E-04	-0.30949E-05	-0.20289E-05	-0.48268E-06	-0.56820E-06	0.00000E+00
		4	-0.19627E-05	0.40996E-04	-0.11887E-05	-0.39032E-05	-0.67984E-06	0.00000E+00
750		1	-0.20510E-05	0.36426E-04	0.32822E-03	-0.10324E-03	-0.36438E-04	0.00000E+00
		2	-0.25808E-06	0.43438E-06	0.20979E-03	-0.70705E-04	-0.25184E-04	0.00000E+00
		3	0.10358E-04	-0.30923E-05	-0.20076E-05	-0.51795E-06	-0.59878E-06	0.00000E+00
		4	-0.22262E-05	0.40999E-04	-0.20152E-05	-0.33601E-05	-0.57881E-06	0.00000E+00
751		1	-0.23744E-05	0.36099E-04	0.29665E-03	-0.15420E-03	-0.31440E-04	0.00000E+00
		2	-0.32659E-06	0.34961E-06	0.18866E-03	-0.10162E-03	-0.21849E-04	0.00000E+00
		3	0.10409E-04	-0.30923E-05	-0.19621E-05	-0.59218E-06	-0.63331E-06	0.00000E+00
		4	-0.24919E-05	0.41000E-04	-0.27147E-05	-0.25447E-05	-0.53729E-06	0.00000E+00
752		1	-0.27155E-05	0.35794E-04	0.25360E-03	-0.19514E-03	-0.24961E-04	0.00000E+00
		2	-0.40280E-06	0.26536E-06	0.16058E-03	-0.12631E-03	-0.17602E-04	0.00000E+00
		3	0.10400E-04	-0.30945E-05	-0.18953E-05	-0.70986E-06	-0.68625E-06	0.00000E+00
		4	-0.27622E-05	0.40998E-04	-0.31951E-05	-0.14611E-05	0.61941E-06	0.00000E+00
753		1	-0.30772E-05	0.35512E-04	0.20242E-03	-0.22169E-03	-0.17638E-04	0.00000E+00
		2	-0.48791E-06	0.18217E-06	0.12762E-03	-0.14224E-03	-0.12845E-04	0.00000E+00
		3	0.10336E-04	-0.30981E-05	-0.18131E-05	-0.86919E-06	-0.78337E-06	0.00000E+00
		4	-0.30352E-05	0.40991E-04	-0.33795E-05	-0.27637E-06	0.81109E-06	0.00000E+00
754		1	-0.34678E-05	0.35246E-04	0.14670E-03	-0.22968E-03	-0.10196E-04	0.00000E+00
		2	-0.58486E-06	0.98104E-07	0.91931E-04	-0.14697E-03	-0.80163E-05	0.00000E+00
		3	0.10226E-04	-0.31020E-05	-0.17238E-05	-0.10677E-05	-0.95769E-06	0.00000E+00
		4	-0.33127E-05	0.40977E-04	-0.31998E-05	0.15899E-05	0.10517E-05	0.00000E+00
755		1	-0.38863E-05	0.34985E-04	0.92017E-04	-0.21417E-03	-0.36487E-05	0.00000E+00
		2	-0.69413E-06	0.10122E-07	0.56898E-04	-0.13759E-03	-0.37314E-05	0.00000E+00
		3	0.10085E-04	-0.31052E-05	-0.16428E-05	-0.13028E-05	-0.12202E-05	0.00000E+00
		4	-0.35914E-05	0.40952E-04	-0.25858E-05	0.35202E-05	0.12786E-05	0.00000E+00
756		1	-0.43226E-05	0.34706E-04	0.44368E-04	-0.16941E-03	0.10145E-05	0.00000E+00
		2	-0.81164E-06	-0.90984E-07	0.26082E-04	-0.11076E-03	-0.58782E-06	0.00000E+00
		3	0.99339E-05	-0.31085E-05	-0.15973E-05	-0.15919E-05	-0.15311E-05	0.00000E+00
		4	-0.38713E-05	0.40910E-04	-0.14505E-05	0.58517E-05	0.14311E-05	0.00000E+00
757		1	-0.47148E-05	0.34377E-04	0.12009E-04	-0.89340E-04	0.29392E-05	0.20946E-05
		2	-0.91400E-06	-0.21604E-06	0.44211E-05	-0.62944E-04	0.84988E-06	0.14819E-06
		3	0.98064E-05	-0.31214E-05	-0.16555E-05	-0.20010E-05	-0.17920E-05	-0.18027E-05
		4	-0.41401E-05	0.40840E-04	0.34929E-06	0.87549E-05	0.14827E-05	0.23111E-05
758		1	-0.38031E-05	0.52731E-04	0.11356E-04	-0.58198E-04	0.00000E+00	0.21715E-05
		2	-0.71547E-06	0.13139E-04	0.41074E-05	-0.44300E-04	0.00000E+00	0.37141E-06
		3	0.90404E-05	-0.31157E-05	-0.16021E-05	-0.20450E-05	0.00000E+00	-0.20646E-05
		4	-0.35419E-05	0.38644E-04	0.23715E-06	0.99918E-05	0.00000E+00	0.23960E-05

KOMBOΣ	ΣΥΝΔ	LC	Dx	Dy	Dz	φx	φy	φz
759		1	-0.28906E-05	0.63807E-04	0.10665E-04	-0.31031E-04	0.00000E+00	0.17886E-05
		2	-0.52012E-06	0.22124E-04	0.37860E-05	-0.27937E-04	0.00000E+00	0.26481E-06
		3	0.82314E-05	-0.31549E-05	-0.15030E-05	-0.18806E-05	0.00000E+00	-0.22610E-05
		4	-0.29162E-05	0.36092E-04	0.15440E-06	0.11585E-04	0.00000E+00	0.25257E-05
760		1	-0.20861E-05	0.68566E-04	0.99273E-05	-0.76828E-05	0.00000E+00	0.15868E-05
		2	-0.36234E-06	0.27289E-04	0.34514E-05	-0.13745E-04	0.00000E+00	0.22067E-06
		3	0.73185E-05	-0.31796E-05	-0.13788E-05	-0.16272E-05	0.00000E+00	-0.23729E-05
		4	-0.22919E-05	0.33097E-04	0.10910E-06	0.13343E-04	0.00000E+00	0.26941E-05
761		1	-0.14486E-05	0.67999E-04	0.91286E-05	0.11486E-04	0.00000E+00	0.19628E-05
		2	-0.25061E-06	0.29195E-04	0.30987E-05	-0.19142E-05	0.00000E+00	0.48978E-06
		3	0.63175E-05	-0.31413E-05	-0.12563E-05	-0.14201E-05	0.00000E+00	-0.23876E-05
		4	-0.17225E-05	0.29642E-04	0.92575E-07	0.15020E-04	0.00000E+00	0.28653E-05
762		1	-0.99290E-06	0.63211E-04	0.82710E-05	0.26020E-04	0.00000E+00	0.27807E-05
		2	-0.17949E-06	0.28465E-04	0.27347E-05	0.72996E-05	0.00000E+00	0.10156E-05
		3	0.52898E-05	-0.30081E-05	-0.11476E-05	-0.13810E-05	0.00000E+00	-0.23011E-05
		4	-0.12516E-05	0.25778E-04	0.89067E-07	0.16364E-04	0.00000E+00	0.29699E-05
763		1	-0.71350E-06	0.55386E-04	0.73602E-05	0.35812E-04	0.00000E+00	0.35967E-05
		2	-0.14517E-06	0.25769E-04	0.23679E-05	0.13829E-04	0.00000E+00	0.15605E-05
		3	0.43071E-05	-0.27651E-05	-0.10536E-05	-0.15297E-05	0.00000E+00	-0.21168E-05
		4	-0.89210E-06	0.21621E-04	0.89624E-07	0.17166E-04	0.00000E+00	0.29307E-05
764		1	-0.59181E-06	0.45676E-04	0.64044E-05	0.41166E-04	0.00000E+00	0.39938E-05
		2	-0.14620E-06	0.21762E-04	0.20052E-05	0.17830E-04	0.00000E+00	0.18917E-05
		3	0.34340E-05	-0.24139E-05	-0.96689E-06	-0.17724E-05	0.00000E+00	-0.18435E-05
		4	-0.63289E-06	0.17328E-04	0.86739E-07	0.17300E-04	0.00000E+00	0.26947E-05
765		1	-0.57448E-06	0.35131E-04	0.53951E-05	0.42582E-04	0.00000E+00	0.37915E-05
		2	-0.17073E-06	0.17043E-04	0.16439E-05	0.19571E-04	0.00000E+00	0.18934E-05
		3	0.26994E-05	-0.19712E-05	-0.86577E-06	-0.19949E-05	0.00000E+00	-0.14980E-05
		4	-0.44936E-06	0.13080E-04	0.76110E-07	0.16699E-04	0.00000E+00	0.22674E-05
766		1	-0.57751E-06	0.24674E-04	0.43402E-05	0.40528E-04	0.00000E+00	0.30647E-05
		2	-0.19367E-06	0.12143E-04	0.12859E-05	0.19317E-04	0.00000E+00	0.15853E-05
		3	0.20803E-05	-0.14688E-05	-0.73333E-06	-0.21043E-05	0.00000E+00	-0.11089E-05
		4	-0.31402E-06	0.90710E-05	0.59362E-07	0.15305E-04	0.00000E+00	0.17102E-05
767		1	-0.53490E-06	0.15133E-04	0.32589E-05	0.35273E-04	0.00000E+00	0.20617E-05
		2	-0.19322E-06	0.75365E-05	0.93686E-06	0.17236E-04	0.00000E+00	0.10917E-05
		3	0.15281E-05	-0.95300E-06	-0.56778E-06	-0.20244E-05	0.00000E+00	-0.71526E-06
		4	-0.20690E-06	0.55134E-05	0.41132E-07	0.13035E-04	0.00000E+00	0.11144E-05
768		1	-0.42156E-06	0.73002E-05	0.21718E-05	0.26862E-04	0.00000E+00	0.10560E-05
		2	-0.16011E-06	0.36730E-05	0.60431E-06	0.13374E-04	0.00000E+00	0.56736E-06
		3	0.10042E-05	-0.48438E-06	-0.38220E-06	-0.16878E-05	0.00000E+00	-0.36233E-06
		4	-0.11942E-06	0.26404E-05	-0.25257E-07	0.97895E-05	0.00000E+00	0.56856E-06
769		1	-0.24045E-06	0.19744E-05	0.10854E-05	0.15184E-04	0.00000E+00	0.29607E-06
		2	-0.94682E-07	0.10025E-05	0.29155E-06	0.76751E-05	0.00000E+00	0.16026E-06
		3	0.49366E-06	-0.13739E-06	-0.19001E-06	-0.10319E-05	0.00000E+00	-0.10290E-06
		4	-0.50341E-07	0.70945E-06	-0.11974E-07	0.54747E-05	0.00000E+00	0.16263E-06
770		1	0.00000E+00	0.00000E+00	0.00000E+00	0.00000E+00	0.00000E+00	0.00000E+00
		2	0.00000E+00	0.00000E+00	0.00000E+00	0.00000E+00	0.00000E+00	0.00000E+00
		3	0.00000E+00	0.00000E+00	0.00000E+00	0.00000E+00	0.00000E+00	0.00000E+00
		4	0.00000E+00	0.00000E+00	0.00000E+00	0.00000E+00	0.00000E+00	0.00000E+00
771		1	0.11881E-05	0.42035E-04	0.11215E-04	0.32401E-04	-0.52493E-06	0.21666E-05
		2	0.16189E-06	0.15269E-05	0.37426E-05	0.60544E-04	-0.17275E-06	0.33906E-06
		3	0.57544E-05	-0.28947E-05	-0.81604E-07	-0.24449E-05	-0.14844E-06	-0.17464E-05
		4	0.78343E-06	0.41327E-04	0.45644E-06	0.86573E-05	-0.28147E-06	0.18748E-05
772		1	0.92675E-06	0.38412E-04	0.10755E-04	-0.12233E-05	0.00000E+00	0.11799E-05
		2	0.89682E-07	-0.11199E-04	0.34541E-05	0.41787E-04	0.00000E+00	-0.95076E-06
		3	0.53837E-05	-0.32102E-05	-0.79949E-07	-0.24633E-05	0.00000E+00	-0.18236E-05
		4	0.62857E-06	0.39198E-04	0.54106E-06	0.98052E-05	0.00000E+00	0.19108E-05
773		1	0.68499E-06	0.41583E-04	0.10213E-04	-0.22101E-04	0.00000E+00	0.64002E-06
		2	0.26022E-07	-0.19617E-04	0.31598E-05	0.26032E-04	0.00000E+00	-0.18981E-05
		3	0.49840E-05	-0.35543E-05	-0.78100E-07	-0.21558E-05	0.00000E+00	-0.18969E-05
		4	0.49643E-06	0.36729E-04	0.59601E-06	0.11310E-04	0.00000E+00	0.19843E-05
774		1	0.46918E-06	0.48485E-04	0.95911E-05	-0.31274E-04	0.00000E+00	0.43676E-06
		2	-0.27176E-07	-0.24444E-04	0.28612E-05	0.13028E-04	0.00000E+00	-0.25154E-05
		3	0.45611E-05	-0.38318E-05	-0.75418E-07	-0.16487E-05	0.00000E+00	-0.19333E-05
		4	0.39137E-06	0.33830E-04	0.62315E-06	0.12989E-04	0.00000E+00	0.20570E-05

KOMBOΣ	ΣΥΝΔ	LC	Dx	Dy	Dz	φx	φy	φz
775		1	0.28312E-06	0.56363E-04	0.88943E-05	-0.30175E-04	0.00000E+00	0.44425E-06
		2	-0.68876E-07	-0.26341E-04	0.25598E-05	0.25468E-05	0.00000E+00	-0.28295E-05
		3	0.41202E-05	-0.39708E-05	-0.71709E-07	-0.11570E-05	0.00000E+00	-0.19118E-05
		4	0.31665E-06	0.30475E-04	0.62487E-06	0.14657E-04	0.00000E+00	0.20897E-05
776		1	0.12877E-06	0.62867E-04	0.81269E-05	-0.20625E-04	0.00000E+00	0.54349E-06
		2	-0.98799E-07	-0.25911E-04	0.22577E-05	-0.56140E-05	0.00000E+00	-0.28781E-05
		3	0.36663E-05	-0.39287E-05	-0.66993E-07	-0.10898E-05	0.00000E+00	-0.18226E-05
		4	0.27195E-06	0.26694E-04	0.60395E-06	0.16115E-04	0.00000E+00	0.20525E-05
777		1	0.67094E-08	0.66155E-04	0.72936E-05	-0.48438E-05	0.00000E+00	0.63823E-06
		2	-0.11728E-06	-0.23713E-04	0.19567E-05	-0.11625E-04	0.00000E+00	-0.27064E-05
		3	0.32036E-05	-0.36908E-05	-0.61384E-07	-0.15434E-05	0.00000E+00	-0.16658E-05
		4	0.25041E-06	0.22571E-04	0.56339E-06	0.17163E-04	0.00000E+00	0.19290E-05
778		1	-0.83337E-07	0.64988E-04	0.63993E-05	0.14528E-04	0.00000E+00	0.66599E-06
		2	-0.12509E-06	-0.20266E-04	0.16586E-05	-0.15624E-04	0.00000E+00	-0.23651E-05
		3	0.27363E-05	-0.32674E-05	-0.55012E-07	-0.21207E-05	0.00000E+00	-0.14481E-05
		4	-0.24008E-06	0.18239E-04	0.50635E-06	0.17617E-04	0.00000E+00	0.17170E-05
779		1	-0.14215E-06	0.58847E-04	0.54487E-05	0.34408E-04	0.00000E+00	0.60292E-06
		2	-0.12327E-06	-0.16061E-04	0.13649E-05	-0.17708E-04	0.00000E+00	-0.19085E-05
		3	0.22680E-05	-0.26908E-05	-0.47978E-07	-0.25907E-05	0.00000E+00	-0.11816E-05
		4	-0.22959E-06	0.13873E-04	0.43609E-06	0.17312E-04	0.00000E+00	0.14271E-05
780		1	-0.17069E-06	0.48036E-04	0.44462E-05	0.51249E-04	0.00000E+00	0.46210E-06
		2	-0.11290E-06	-0.11567E-04	0.10770E-05	-0.17937E-04	0.00000E+00	-0.13941E-05
		3	0.18019E-05	-0.20139E-05	-0.40310E-07	-0.28359E-05	0.00000E+00	0.88376E-06
		4	-0.21123E-06	0.96846E-05	0.35590E-06	0.16105E-04	0.00000E+00	0.10817E-05
781		1	-0.16994E-06	0.33810E-04	0.33961E-05	0.61017E-04	0.00000E+00	0.28473E-06
		2	-0.94912E-07	-0.72451E-05	0.79573E-06	-0.16330E-04	0.00000E+00	-0.88232E-06
		3	0.13404E-05	-0.13086E-05	-0.31935E-07	-0.27697E-05	0.00000E+00	0.57855E-06
		4	-0.18066E-06	0.59185E-05	0.26909E-06	0.13874E-04	0.00000E+00	0.71464E-06
782		1	-0.14074E-06	0.18493E-04	0.23025E-05	0.59175E-04	0.00000E+00	0.12447E-06
		2	-0.69978E-07	-0.35571E-05	0.52204E-06	-0.12860E-04	0.00000E+00	-0.43598E-06
		3	0.88560E-06	-0.66466E-06	-0.22657E-07	-0.23179E-05	0.00000E+00	0.29836E-06
		4	-0.13571E-06	0.28471E-05	0.17884E-06	0.10510E-04	0.00000E+00	0.37084E-06
783		1	-0.83845E-07	0.56084E-05	0.11692E-05	0.40681E-04	0.00000E+00	0.25805E-07
		2	-0.38379E-07	-0.97631E-06	0.25657E-06	-0.74561E-05	0.00000E+00	-0.11991E-06
		3	0.43865E-06	-0.18816E-06	-0.12153E-07	-0.14148E-05	0.00000E+00	0.86500E-07
		4	-0.75491E-07	0.76776E-06	0.88221E-07	0.59147E-05	0.00000E+00	0.10803E-06
784		1	0.00000E+00	0.00000E+00	0.00000E+00	0.00000E+00	0.00000E+00	0.00000E+00
		2	0.00000E+00	0.00000E+00	0.00000E+00	0.00000E+00	0.00000E+00	0.00000E+00
		3	0.00000E+00	0.00000E+00	0.00000E+00	0.00000E+00	0.00000E+00	0.00000E+00
		4	0.00000E+00	0.00000E+00	0.00000E+00	0.00000E+00	0.00000E+00	0.00000E+00
785		1	0.85782E-06	0.41509E-04	0.32149E-04	0.13251E-03	-0.24689E-05	0.00000E+00
		2	0.12654E-06	0.14226E-05	0.25023E-04	0.11015E-03	-0.20489E-05	0.00000E+00
		3	0.64339E-05	-0.28856E-05	-0.52999E-06	-0.19173E-05	-0.19207E-06	0.00000E+00
		4	0.57069E-06	0.41376E-04	0.21777E-05	0.58218E-05	-0.36415E-06	0.00000E+00
786		1	0.53751E-06	0.40987E-04	0.73044E-04	0.19554E-03	-0.57022E-05	0.00000E+00
		2	0.93331E-07	0.13213E-05	0.55943E-04	0.13904E-03	-0.46712E-05	0.00000E+00
		3	0.70743E-05	-0.28740E-05	-0.94268E-06	-0.15077E-05	-0.24952E-06	0.00000E+00
		4	0.46326E-06	0.41415E-04	0.32895E-05	0.33414E-05	-0.47276E-06	0.00000E+00
787		1	0.23186E-06	0.40477E-04	0.12512E-03	0.22649E-03	-0.98177E-05	0.00000E+00
		2	0.60940E-07	0.12239E-05	0.91557E-04	0.15019E-03	-0.77352E-05	0.00000E+00
		3	0.76648E-05	-0.28610E-05	-0.12649E-05	-0.11957E-05	-0.29045E-06	0.00000E+00
		4	0.50716E-06	0.41445E-04	0.38381E-05	0.12440E-05	-0.56065E-06	0.00000E+00
788		1	-0.61800E-07	0.39976E-04	0.18164E-03	0.23084E-03	-0.14398E-04	0.00000E+00
		2	0.27617E-07	0.11289E-05	0.12820E-03	0.14670E-03	-0.10962E-04	0.00000E+00
		3	0.82063E-05	-0.28474E-05	-0.15166E-05	-0.96137E-06	-0.32377E-06	0.00000E+00
		4	-0.65817E-06	0.41468E-04	0.39149E-05	-0.61023E-06	-0.63518E-06	0.00000E+00
789		1	-0.34273E-06	0.39492E-04	0.23624E-03	0.21345E-03	-0.18934E-04	0.00000E+00
		2	-0.76064E-08	0.10367E-05	0.16233E-03	0.13137E-03	-0.14029E-04	0.00000E+00
		3	0.86906E-05	-0.28340E-05	-0.17100E-05	-0.79156E-06	-0.35710E-06	0.00000E+00
		4	-0.85144E-06	0.41485E-04	0.36062E-05	-0.19770E-05	-0.69889E-06	0.00000E+00
790		1	-0.61583E-06	0.39022E-04	0.28459E-03	0.17878E-03	-0.23012E-04	0.00000E+00
		2	-0.45983E-07	0.94609E-06	0.19166E-03	0.10670E-03	-0.16689E-04	0.00000E+00
		3	0.91188E-05	-0.28212E-05	-0.18570E-05	-0.67046E-06	-0.39437E-06	0.00000E+00
		4	-0.10598E-05	0.41497E-04	0.29965E-05	-0.30407E-05	-0.74831E-06	0.00000E+00

KOMBOΣ	ΣΥΝΔ	LC	Dx	Dy	Dz	φx	φy	φz
791		1	-0.88194E-06	0.38573E-04	0.32266E-03	0.13143E-03	-0.26200E-04	0.00000E+00
		2	-0.87882E-07	0.85718E-06	0.21398E-03	0.75335E-04	-0.18694E-04	0.00000E+00
		3	0.94830E-05	-0.28097E-05	-0.19637E-05	-0.58567E-06	-0.43542E-06	0.00000E+00
		4	-0.12716E-05	0.41505E-04	0.21785E-05	-0.37702E-05	-0.77564E-06	0.00000E+00
792		1	-0.11465E-05	0.38144E-04	0.34810E-03	0.75122E-04	-0.28204E-04	0.00000E+00
		2	-0.13411E-06	0.76888E-06	0.22810E-03	0.39342E-04	-0.19883E-04	0.00000E+00
		3	0.97901E-05	-0.27997E-05	-0.20356E-05	-0.52647E-06	-0.47903E-06	0.00000E+00
		4	-0.14854E-05	0.41511E-04	0.12485E-05	-0.41797E-05	-0.77460E-06	0.00000E+00
793		1	-0.14104E-05	0.37738E-04	0.35906E-03	0.14239E-04	-0.28793E-04	0.00000E+00
		2	-0.18462E-06	0.68160E-06	0.23308E-03	0.12386E-05	-0.20136E-04	0.00000E+00
		3	0.10030E-04	-0.27914E-05	-0.20746E-05	-0.48976E-06	-0.52327E-06	0.00000E+00
		4	-0.16985E-05	0.41515E-04	-0.51895E-06	-0.42766E-05	-0.74344E-06	0.00000E+00
794		1	-0.16779E-05	0.37355E-04	0.35497E-03	-0.47628E-04	-0.27878E-04	0.00000E+00
		2	-0.23984E-06	0.59481E-06	0.22870E-03	-0.36950E-04	-0.19421E-04	0.00000E+00
		3	0.10207E-04	-0.27848E-05	-0.20819E-05	-0.47973E-06	-0.56773E-06	0.00000E+00
		4	-0.19118E-05	0.41517E-04	-0.10496E-05	-0.40738E-05	-0.68887E-06	0.00000E+00
795		1	-0.19531E-05	0.36994E-04	0.33594E-03	-0.10693E-03	-0.25479E-04	0.00000E+00
		2	-0.30038E-06	0.50803E-06	0.21514E-03	-0.73203E-04	-0.17766E-04	0.00000E+00
		3	0.10320E-04	-0.27799E-05	-0.20568E-05	-0.50712E-06	-0.61406E-06	0.00000E+00
		4	-0.21265E-05	0.41518E-04	-0.19276E-05	-0.35776E-05	-0.63012E-06	0.00000E+00
796		1	-0.22364E-05	0.36658E-04	0.30328E-03	-0.15934E-03	-0.21788E-04	0.00000E+00
		2	-0.36618E-06	0.42185E-06	0.19329E-03	-0.10501E-03	-0.15304E-04	0.00000E+00
		3	0.10371E-04	-0.27765E-05	-0.19985E-05	-0.58138E-06	-0.66677E-06	0.00000E+00
		4	-0.23410E-05	0.41516E-04	-0.26887E-05	-0.27984E-05	-0.60214E-06	0.00000E+00
797		1	-0.25328E-05	0.36343E-04	0.25884E-03	-0.20128E-03	-0.17094E-04	0.00000E+00
		2	-0.43841E-06	0.33522E-06	0.16430E-03	-0.13033E-03	-0.12217E-04	0.00000E+00
		3	0.10362E-04	-0.27739E-05	-0.19052E-05	-0.70608E-06	-0.73624E-06	0.00000E+00
		4	-0.25568E-05	0.41511E-04	-0.32373E-05	-0.17332E-05	0.63938E-06	0.00000E+00
798		1	-0.28413E-05	0.36047E-04	0.20609E-03	-0.22822E-03	-0.11897E-04	0.00000E+00
		2	-0.51705E-06	0.24796E-06	0.13032E-03	-0.14650E-03	-0.88155E-05	0.00000E+00
		3	0.10300E-04	-0.27718E-05	-0.17771E-05	-0.87798E-06	-0.83603E-06	0.00000E+00
		4	-0.27713E-05	0.41501E-04	-0.34921E-05	-0.42386E-06	0.74201E-06	0.00000E+00
799		1	-0.31633E-05	0.35761E-04	0.14880E-03	-0.23581E-03	-0.67460E-05	0.00000E+00
		2	-0.60261E-06	0.15729E-06	0.93606E-04	-0.15098E-03	-0.54309E-05	0.00000E+00
		3	0.10190E-04	-0.27695E-05	-0.16155E-05	-0.10960E-05	-0.97806E-06	0.00000E+00
		4	-0.29843E-05	0.41484E-04	-0.33802E-05	0.13232E-05	0.87240E-06	0.00000E+00
800		1	-0.34883E-05	0.35477E-04	0.92765E-04	-0.21903E-03	-0.23534E-05	0.00000E+00
		2	-0.69182E-06	0.60022E-07	0.57675E-04	-0.14084E-03	-0.24996E-05	0.00000E+00
		3	0.10044E-04	-0.27674E-05	-0.14336E-05	-0.13589E-05	-0.11551E-05	0.00000E+00
		4	-0.31911E-05	0.41456E-04	-0.28229E-05	0.33168E-05	0.97834E-06	0.00000E+00
801		1	-0.37949E-05	0.35176E-04	0.44165E-04	-0.17222E-03	0.67839E-06	0.00000E+00
		2	-0.77698E-06	-0.50410E-07	0.26208E-04	-0.11275E-03	-0.39899E-06	0.00000E+00
		3	0.98755E-05	-0.27682E-05	-0.12709E-05	-0.16755E-05	-0.13383E-05	0.00000E+00
		4	-0.33865E-05	0.41412E-04	-0.17231E-05	0.57450E-05	0.10230E-05	0.00000E+00
802		1	-0.40307E-05	0.34846E-04	0.11411E-04	-0.89790E-04	0.19390E-05	0.16758E-05
		2	-0.84006E-06	-0.17772E-06	0.42476E-05	-0.63393E-04	0.56764E-06	0.16571E-06
		3	0.96940E-05	-0.27800E-05	-0.12424E-05	-0.20833E-05	-0.15122E-05	-0.18472E-05
		4	-0.35547E-05	0.41346E-04	-0.81301E-07	0.86928E-05	0.10502E-05	0.17915E-05
803		1	-0.33261E-05	0.53234E-04	0.10782E-04	-0.58083E-04	0.00000E+00	0.18265E-05
		2	-0.68307E-06	0.13234E-04	0.39400E-05	-0.44352E-04	0.00000E+00	0.37523E-06
		3	0.89119E-05	-0.27279E-05	-0.11986E-05	-0.21304E-05	0.00000E+00	-0.21231E-05
		4	-0.30716E-05	0.39161E-04	-0.11316E-06	0.99309E-05	0.00000E+00	0.19654E-05
804		1	-0.25916E-05	0.64255E-04	0.10133E-04	-0.30799E-04	0.00000E+00	0.17096E-05
		2	-0.51775E-06	0.22211E-04	0.36309E-05	-0.27877E-04	0.00000E+00	0.38191E-06
		3	0.80917E-05	-0.27508E-05	-0.11258E-05	-0.19717E-05	0.00000E+00	-0.23533E-05
		4	-0.25630E-05	0.36616E-04	-0.17171E-06	0.11536E-04	0.00000E+00	0.22156E-05
805		1	-0.19185E-05	0.68985E-04	0.94560E-05	-0.77478E-05	0.00000E+00	0.16431E-05
		2	-0.37221E-06	0.27374E-04	0.33166E-05	-0.13831E-04	0.00000E+00	0.39004E-06
		3	0.72095E-05	-0.27906E-05	-0.10340E-05	-0.16938E-05	0.00000E+00	-0.24963E-05
		4	-0.20584E-05	0.33626E-04	-0.20365E-06	0.13299E-04	0.00000E+00	0.24823E-05
806		1	-0.13626E-05	0.68485E-04	0.87384E-05	0.11019E-04	0.00000E+00	0.18262E-05
		2	-0.25960E-06	0.29330E-04	0.29939E-05	-0.22271E-05	0.00000E+00	0.53169E-06
		3	0.62743E-05	-0.27902E-05	-0.94170E-06	-0.14138E-05	0.00000E+00	-0.25322E-05
		4	-0.15917E-05	0.30173E-04	-0.20456E-06	0.14995E-04	0.00000E+00	0.27034E-05

KOMBOΣ	ΣΥΝΔ	LC	Dx	Dy	Dz	φx	φy	φz
807		1	-0.94842E-06	0.63843E-04	0.79708E-05	0.25380E-04	0.00000E+00	0.22204E-05
		2	-0.18269E-06	0.28696E-04	0.26629E-05	0.68759E-05	0.00000E+00	0.79970E-06
		3	0.53238E-05	-0.27082E-05	-0.86177E-06	-0.12680E-05	0.00000E+00	-0.24544E-05
		4	-0.11910E-05	0.26304E-04	-0.18243E-06	0.16397E-04	0.00000E+00	0.28185E-05
808		1	-0.67677E-06	0.56162E-04	0.71485E-05	0.35348E-04	0.00000E+00	0.26108E-05
		2	-0.13967E-06	0.26100E-04	0.23262E-05	0.13484E-04	0.00000E+00	0.10813E-05
		3	0.44071E-05	-0.25220E-05	-0.79629E-06	-0.13388E-05	0.00000E+00	-0.22664E-05
		4	-0.86961E-06	0.22123E-04	-0.14995E-06	0.17302E-04	0.00000E+00	0.27780E-05
809		1	-0.52822E-06	0.46519E-04	0.62661E-05	0.41121E-04	0.00000E+00	0.27748E-05
		2	-0.12543E-06	0.22153E-04	0.19854E-05	0.17707E-04	0.00000E+00	0.12511E-05
		3	0.35660E-05	-0.22276E-05	-0.73634E-06	-0.15601E-05	0.00000E+00	-0.19794E-05
		4	-0.62435E-06	0.17778E-04	-0.11781E-06	0.17561E-04	0.00000E+00	0.25574E-05
810		1	-0.46276E-06	0.35926E-04	0.53216E-05	0.43004E-04	0.00000E+00	0.25972E-05
		2	-0.12936E-06	0.17432E-04	0.16415E-05	0.19711E-04	0.00000E+00	0.12360E-05
		3	0.28200E-05	-0.18375E-05	-0.66691E-06	-0.17974E-05	0.00000E+00	-0.16136E-05
		4	-0.44153E-06	0.13450E-04	-0.91443E-07	0.17061E-04	0.00000E+00	0.21680E-05
811		1	-0.42879E-06	0.25317E-04	0.43192E-05	0.41286E-04	0.00000E+00	0.21038E-05
		2	-0.13636E-06	0.12468E-04	0.12963E-05	0.19663E-04	0.00000E+00	0.10381E-05
		3	0.21620E-05	-0.13805E-05	-0.57460E-06	-0.19383E-05	0.00000E+00	-0.11989E-05
		4	-0.30389E-06	0.93436E-05	-0.71075E-07	0.15710E-04	0.00000E+00	0.16563E-05
812		1	-0.38131E-06	0.15567E-04	0.32725E-05	0.36150E-04	0.00000E+00	0.14237E-05
		2	-0.13219E-06	0.77616E-05	0.95434E-06	0.17674E-04	0.00000E+00	0.71993E-06
		3	0.15685E-05	-0.90145E-06	-0.45542E-06	-0.18957E-05	0.00000E+00	-0.77572E-06
		4	-0.19708E-06	0.56858E-05	-0.53956E-07	0.13419E-04	0.00000E+00	0.10937E-05
813		1	-0.29547E-06	0.75228E-05	0.21966E-05	0.27638E-04	0.00000E+00	0.73221E-06
		2	-0.10856E-06	0.37903E-05	0.62133E-06	0.13777E-04	0.00000E+00	0.37602E-06
		3	0.10163E-05	-0.46020E-06	-0.31425E-06	-0.15971E-05	0.00000E+00	-0.39367E-06
		4	-0.11261E-06	0.27253E-05	-0.37273E-07	0.10096E-04	0.00000E+00	0.56434E-06
814		1	-0.16570E-06	0.20368E-05	0.11033E-05	0.15658E-04	0.00000E+00	0.20519E-06
		2	-0.63518E-07	0.10357E-05	0.30203E-06	0.79261E-05	0.00000E+00	0.10619E-06
		3	0.49307E-06	-0.13088E-06	-0.15988E-06	-0.98201E-06	0.00000E+00	-0.11183E-06
		4	-0.47154E-07	0.73271E-06	-0.19423E-07	0.56526E-05	0.00000E+00	0.16286E-06
815		1	0.00000E+00	0.00000E+00	0.00000E+00	0.00000E+00	0.00000E+00	0.00000E+00
		2	0.00000E+00	0.00000E+00	0.00000E+00	0.00000E+00	0.00000E+00	0.00000E+00
		3	0.00000E+00	0.00000E+00	0.00000E+00	0.00000E+00	0.00000E+00	0.00000E+00
		4	0.00000E+00	0.00000E+00	0.00000E+00	0.00000E+00	0.00000E+00	0.00000E+00
816		1	0.73761E-06	0.42517E-04	0.11321E-04	0.33438E-04	-0.31875E-06	0.16883E-05
		2	0.12956E-06	0.16091E-05	0.37775E-05	0.61743E-04	-0.10575E-06	0.31930E-06
		3	0.57240E-05	-0.25828E-05	-0.56257E-07	-0.23841E-05	-0.12249E-06	-0.18050E-05
		4	0.44483E-06	0.41728E-04	0.51195E-06	0.87091E-05	-0.16799E-06	0.13788E-05
817		1	0.56248E-06	0.38685E-04	0.10859E-04	-0.58220E-06	0.00000E+00	0.10125E-05
		2	0.78638E-07	-0.11383E-04	0.34878E-05	0.42710E-04	0.00000E+00	-0.51785E-06
		3	0.53602E-05	-0.28496E-05	-0.57773E-07	-0.24019E-05	0.00000E+00	-0.19206E-05
		4	0.38968E-06	0.39594E-04	0.59761E-06	0.98565E-05	0.00000E+00	0.13970E-05
818		1	0.40294E-06	0.41738E-04	0.10315E-04	-0.21781E-04	0.00000E+00	0.61474E-06
		2	0.34026E-07	-0.19996E-04	0.31925E-05	0.26678E-04	0.00000E+00	-0.11391E-05
		3	0.49667E-05	-0.31625E-05	-0.58205E-07	-0.21222E-05	0.00000E+00	-0.20324E-05
		4	0.35526E-06	0.37120E-04	0.65301E-06	0.11368E-04	0.00000E+00	0.14489E-05
819		1	0.26280E-06	0.48591E-04	0.96912E-05	-0.31180E-04	0.00000E+00	0.43059E-06
		2	-0.31295E-08	-0.24952E-04	0.28926E-05	0.13413E-04	0.00000E+00	-0.15500E-05
		3	0.45491E-05	-0.34286E-05	-0.57272E-07	-0.16510E-05	0.00000E+00	-0.21012E-05
		4	0.33665E-06	0.34212E-04	0.67973E-06	0.13063E-04	0.00000E+00	0.15050E-05
820		1	0.14410E-06	0.56463E-04	0.89906E-05	-0.30206E-04	0.00000E+00	0.38410E-06
		2	-0.32290E-07	-0.26915E-04	0.25899E-05	0.26971E-05	0.00000E+00	-0.17659E-05
		3	0.41129E-05	-0.35753E-05	-0.55016E-07	-0.11642E-05	0.00000E+00	-0.21012E-05
		4	-0.32679E-06	0.30839E-04	0.68000E-06	0.14759E-04	0.00000E+00	0.15344E-05
821		1	0.47600E-07	0.62981E-04	0.82178E-05	-0.20693E-04	0.00000E+00	0.40258E-06
		2	-0.53412E-07	-0.26497E-04	0.22859E-05	-0.56648E-05	0.00000E+00	-0.18099E-05
		3	0.36629E-05	-0.35582E-05	-0.51600E-07	-0.10110E-05	0.00000E+00	-0.20209E-05
		4	-0.31890E-06	0.27032E-04	0.65647E-06	0.16251E-04	0.00000E+00	0.15134E-05
822		1	-0.26826E-07	0.66283E-04	0.73774E-05	-0.48840E-05	0.00000E+00	0.42695E-06
		2	-0.66842E-07	-0.24265E-04	0.19826E-05	-0.11838E-04	0.00000E+00	-0.17105E-05
		3	0.32035E-05	-0.33600E-05	-0.47227E-07	-0.13725E-05	0.00000E+00	-0.18599E-05
		4	-0.30796E-06	0.22872E-04	0.61218E-06	0.17335E-04	0.00000E+00	0.14290E-05

KOMBOΣ	ΣΥΝΔ	LC	Dx	Dy	Dz	φx	φy	φz
823		1	-0.79869E-07	0.65119E-04	0.64743E-05	0.14550E-04	0.00000E+00	0.41888E-06
		2	-0.73194E-07	-0.20749E-04	0.16817E-05	-0.15955E-04	0.00000E+00	-0.15000E-05
		3	0.27388E-05	-0.29874E-05	-0.42091E-07	-0.19015E-05	0.00000E+00	-0.16263E-05
		4	-0.29074E-06	0.18494E-04	0.55034E-06	0.17819E-04	0.00000E+00	0.12783E-05
824		1	-0.11248E-06	0.58963E-04	0.55134E-05	0.34497E-04	0.00000E+00	0.36374E-06
		2	-0.73228E-07	-0.16451E-04	0.13848E-05	-0.18111E-04	0.00000E+00	-0.12132E-05
		3	0.22724E-05	-0.24689E-05	-0.36361E-07	-0.23491E-05	0.00000E+00	0.13338E-05
		4	-0.26542E-06	0.14075E-04	0.47434E-06	0.17534E-04	0.00000E+00	0.10682E-05
825		1	-0.12568E-06	0.48124E-04	0.44994E-05	0.51382E-04	0.00000E+00	0.26928E-06
		2	-0.67711E-07	-0.11852E-04	0.10932E-05	-0.18365E-04	0.00000E+00	-0.88761E-06
		3	0.18073E-05	-0.18529E-05	-0.30153E-07	-0.25925E-05	0.00000E+00	0.10024E-05
		4	-0.23108E-06	0.98304E-05	0.38761E-06	0.16330E-04	0.00000E+00	0.81445E-06
826		1	-0.12037E-06	0.33863E-04	0.34369E-05	0.61155E-04	0.00000E+00	0.15984E-06
		2	-0.57306E-07	-0.74256E-05	0.80801E-06	-0.16730E-04	0.00000E+00	-0.56226E-06
		3	0.13460E-05	-0.12064E-05	-0.23511E-07	-0.25457E-05	0.00000E+00	0.65909E-06
		4	-0.18734E-06	0.60101E-05	0.29358E-06	0.14080E-04	0.00000E+00	0.54140E-06
827		1	-0.97301E-07	0.18516E-04	0.23301E-05	0.59276E-04	0.00000E+00	0.66261E-07
		2	-0.42469E-07	-0.36463E-05	0.53020E-06	-0.13181E-04	0.00000E+00	-0.27790E-06
		3	0.89035E-06	-0.61356E-06	-0.16386E-07	-0.21374E-05	0.00000E+00	0.34134E-06
		4	-0.13413E-06	0.28922E-05	0.19559E-06	0.10672E-04	0.00000E+00	0.28278E-06
828		1	-0.57029E-07	0.56129E-05	0.11832E-05	0.40724E-04	0.00000E+00	0.12330E-07
		2	-0.23394E-07	-0.10008E-05	0.26059E-06	-0.76434E-05	0.00000E+00	-0.76412E-07
		3	0.44156E-06	-0.17380E-06	-0.86304E-08	-0.13067E-05	0.00000E+00	0.99389E-07
		4	-0.71593E-07	0.78012E-06	0.96783E-07	0.60092E-05	0.00000E+00	0.82967E-07
829		1	0.00000E+00	0.00000E+00	0.00000E+00	0.00000E+00	0.00000E+00	0.00000E+00
		2	0.00000E+00	0.00000E+00	0.00000E+00	0.00000E+00	0.00000E+00	0.00000E+00
		3	0.00000E+00	0.00000E+00	0.00000E+00	0.00000E+00	0.00000E+00	0.00000E+00
		4	0.00000E+00	0.00000E+00	0.00000E+00	0.00000E+00	0.00000E+00	0.00000E+00
830		1	0.47339E-06	0.41991E-04	0.32655E-04	0.13471E-03	-0.15798E-05	0.00000E+00
		2	0.91440E-07	0.15043E-05	0.25442E-04	0.11206E-03	-0.13063E-05	0.00000E+00
		3	0.64053E-05	-0.25757E-05	-0.51216E-06	-0.18982E-05	-0.19074E-06	0.00000E+00
		4	0.43183E-06	0.41777E-04	0.22430E-05	0.58835E-05	-0.25145E-06	0.00000E+00
831		1	0.21762E-06	0.41471E-04	0.74209E-04	0.19866E-03	-0.36360E-05	0.00000E+00
		2	0.55391E-07	0.14023E-05	0.56897E-04	0.14146E-03	-0.29713E-05	0.00000E+00
		3	0.70474E-05	-0.25667E-05	-0.92475E-06	-0.15162E-05	-0.26227E-06	0.00000E+00
		4	-0.52828E-06	0.41817E-04	0.33709E-05	0.34129E-05	-0.35218E-06	0.00000E+00
832		1	-0.27049E-07	0.40961E-04	0.12712E-03	0.23017E-03	-0.62378E-05	0.00000E+00
		2	0.20425E-07	0.13038E-05	0.93134E-04	0.15286E-03	-0.49106E-05	0.00000E+00
		3	0.76391E-05	-0.25567E-05	-0.12511E-05	-0.12229E-05	-0.30385E-06	0.00000E+00
		4	-0.67708E-06	0.41847E-04	0.39380E-05	0.13146E-05	-0.43779E-06	0.00000E+00
833		1	-0.26351E-06	0.40459E-04	0.18457E-03	0.23469E-03	-0.91230E-05	0.00000E+00
		2	-0.14997E-07	0.12077E-05	0.13043E-03	0.14935E-03	-0.69475E-05	0.00000E+00
		3	0.81812E-05	-0.25460E-05	-0.15103E-05	-0.10007E-05	-0.33054E-06	0.00000E+00
		4	-0.84440E-06	0.41870E-04	0.40332E-05	-0.52323E-06	-0.51760E-06	0.00000E+00
834		1	-0.49171E-06	0.39973E-04	0.24009E-03	0.21708E-03	-0.11969E-04	0.00000E+00
		2	-0.51682E-07	0.11142E-05	0.16519E-03	0.13378E-03	-0.88762E-05	0.00000E+00
		3	0.86656E-05	-0.25353E-05	-0.17129E-05	-0.83700E-06	-0.35483E-06	0.00000E+00
		4	-0.10156E-05	0.41886E-04	0.37400E-05	-0.19107E-05	-0.59303E-06	0.00000E+00
835		1	-0.71592E-06	0.39500E-04	0.28927E-03	0.18182E-03	-0.14508E-04	0.00000E+00
		2	-0.90833E-07	0.10222E-05	0.19506E-03	0.10866E-03	-0.10538E-04	0.00000E+00
		3	0.90935E-05	-0.25248E-05	-0.18703E-05	-0.71598E-06	-0.38447E-06	0.00000E+00
		4	-0.11874E-05	0.41897E-04	0.31397E-05	-0.30014E-05	-0.65987E-06	0.00000E+00
836		1	-0.93690E-06	0.39047E-04	0.32797E-03	0.13359E-03	-0.16463E-04	0.00000E+00
		2	-0.13282E-06	0.93198E-06	0.21778E-03	0.76664E-04	-0.11772E-04	0.00000E+00
		3	0.94590E-05	-0.25150E-05	-0.19874E-05	-0.62517E-06	-0.42160E-06	0.00000E+00
		4	-0.13571E-05	0.41904E-04	0.23208E-05	-0.37662E-05	-0.71007E-06	0.00000E+00
837		1	-0.11590E-05	0.38611E-04	0.35381E-03	0.76167E-04	-0.17646E-04	0.00000E+00
		2	-0.17849E-06	0.84240E-06	0.23214E-03	0.39922E-04	-0.12476E-04	0.00000E+00
		3	0.97633E-05	-0.25060E-05	-0.20689E-05	-0.55437E-06	-0.46547E-06	0.00000E+00
		4	-0.15261E-05	0.41908E-04	0.13687E-05	-0.42178E-05	-0.73754E-06	0.00000E+00
838		1	-0.13827E-05	0.38199E-04	0.36488E-03	0.14042E-04	-0.17910E-04	0.00000E+00
		2	-0.22785E-06	0.75383E-06	0.23715E-03	0.10096E-05	-0.12575E-04	0.00000E+00
		3	0.10003E-04	-0.24979E-05	-0.21155E-05	-0.50235E-06	-0.51343E-06	0.00000E+00
		4	-0.16931E-05	0.41909E-04	0.50439E-06	-0.43601E-05	-0.73934E-06	0.00000E+00

KOMBOΣ	ΣΥΝΔ	LC	Dx	Dy	Dz	φx	φy	φz
839		1	-0.16109E-05	0.37809E-04	0.36058E-03	-0.49090E-04	-0.17206E-04	0.00000E+00
		2	-0.28134E-06	0.66561E-06	0.23262E-03	-0.37986E-04	-0.12051E-04	0.00000E+00
		3	0.10178E-04	-0.24908E-05	-0.21269E-05	-0.47748E-06	-0.56373E-06	0.00000E+00
		4	-0.18590E-05	0.41909E-04	-0.91773E-06	-0.42024E-05	-0.71884E-06	0.00000E+00
840		1	-0.18460E-05	0.37440E-04	0.34105E-03	-0.10957E-03	-0.15559E-04	0.00000E+00
		2	-0.33944E-06	0.57708E-06	0.21872E-03	-0.74979E-04	-0.10930E-04	0.00000E+00
		3	0.10291E-04	-0.24843E-05	-0.21005E-05	-0.49766E-06	-0.61596E-06	0.00000E+00
		4	-0.20246E-05	0.41906E-04	-0.18367E-05	-0.37468E-05	-0.68659E-06	0.00000E+00
841		1	-0.20872E-05	0.37094E-04	0.30762E-03	-0.16293E-03	-0.13114E-04	0.00000E+00
		2	-0.40183E-06	0.48854E-06	0.19635E-03	-0.10739E-03	-0.93079E-05	0.00000E+00
		3	0.10341E-04	-0.24785E-05	-0.20330E-05	-0.57821E-06	-0.67102E-06	0.00000E+00
		4	-0.21879E-05	0.41901E-04	-0.26468E-05	-0.29984E-05	-0.66071E-06	0.00000E+00
842		1	-0.23364E-05	0.36766E-04	0.26222E-03	-0.20549E-03	-0.10080E-04	0.00000E+00
		2	-0.46903E-06	0.39856E-06	0.16673E-03	-0.13309E-03	-0.73154E-05	0.00000E+00
		3	0.10332E-04	-0.24729E-05	-0.19194E-05	-0.72214E-06	-0.73281E-06	0.00000E+00
		4	-0.23495E-05	0.41893E-04	-0.32491E-05	-0.19490E-05	-0.65941E-06	0.00000E+00
843		1	-0.25896E-05	0.36455E-04	0.20842E-03	-0.23258E-03	-0.68041E-05	0.00000E+00
		2	-0.54000E-06	0.30665E-06	0.13206E-03	-0.14936E-03	-0.51647E-05	0.00000E+00
		3	0.10267E-04	-0.24674E-05	-0.17564E-05	-0.92185E-06	-0.80519E-06	0.00000E+00
		4	-0.25061E-05	0.41879E-04	-0.35587E-05	-0.61384E-06	0.68680E-06	0.00000E+00
844		1	-0.28433E-05	0.36152E-04	0.15010E-03	-0.23978E-03	-0.36511E-05	0.00000E+00
		2	-0.61362E-06	0.20993E-06	0.94666E-04	-0.15362E-03	-0.30768E-05	0.00000E+00
		3	0.10153E-04	-0.24619E-05	-0.15406E-05	-0.11718E-05	-0.89044E-06	0.00000E+00
		4	-0.26561E-05	0.41859E-04	-0.34979E-05	0.11324E-05	0.72330E-06	0.00000E+00
845		1	-0.30829E-05	0.35851E-04	0.93193E-04	-0.22208E-03	-0.10576E-05	0.00000E+00
		2	-0.68522E-06	0.10624E-06	0.58153E-04	-0.14292E-03	-0.13225E-05	0.00000E+00
		3	0.99970E-05	-0.24576E-05	-0.12811E-05	-0.14641E-05	-0.98354E-06	0.00000E+00
		4	-0.27935E-05	0.41828E-04	-0.29818E-05	0.31755E-05	0.73514E-06	0.00000E+00
846		1	-0.32865E-05	0.35539E-04	0.44004E-04	-0.17393E-03	0.65709E-06	0.00000E+00
		2	-0.74747E-06	-0.84010E-08	0.26275E-04	-0.11399E-03	-0.11174E-06	0.00000E+00
		3	0.98029E-05	-0.24572E-05	-0.10178E-05	-0.18000E-05	-0.10828E-05	0.00000E+00
		4	-0.29113E-05	0.41783E-04	-0.19103E-05	0.56561E-05	0.70781E-06	0.00000E+00
847		1	-0.34164E-05	0.35214E-04	0.11008E-04	-0.90082E-04	0.13228E-05	0.12765E-05
		2	-0.78814E-06	-0.13433E-06	0.41268E-05	-0.63683E-04	0.41236E-06	0.18570E-06
		3	0.95716E-05	-0.24659E-05	-0.90212E-06	-0.22018E-05	-0.12217E-05	-0.18721E-05
		4	-0.29955E-05	0.41721E-04	-0.20682E-06	0.85975E-05	0.72929E-06	0.12821E-05
848		1	-0.28722E-05	0.53630E-04	0.10394E-04	-0.58051E-04	0.00000E+00	0.13152E-05
		2	-0.65632E-06	0.13317E-04	0.38232E-05	-0.44403E-04	0.00000E+00	0.27235E-06
		3	0.88019E-05	-0.23811E-05	-0.86722E-06	-0.22424E-05	0.00000E+00	-0.21638E-05
		4	-0.26212E-05	0.39560E-04	-0.30090E-06	0.98276E-05	0.00000E+00	0.15389E-05
849		1	-0.22871E-05	0.64628E-04	0.97659E-05	-0.30684E-04	0.00000E+00	0.12149E-05
		2	-0.51280E-06	0.22294E-04	0.35198E-05	-0.27851E-04	0.00000E+00	0.24802E-06
		3	0.79909E-05	-0.24030E-05	-0.81620E-06	-0.20780E-05	0.00000E+00	-0.24240E-05
		4	-0.22200E-05	0.37036E-04	-0.36068E-06	0.11445E-04	0.00000E+00	0.18881E-05
850		1	-0.17325E-05	0.69342E-04	0.91175E-05	-0.77642E-05	0.00000E+00	0.11427E-05
		2	-0.37926E-06	0.27457E-04	0.32152E-05	-0.13868E-04	0.00000E+00	0.22464E-06
		3	0.71363E-05	-0.24735E-05	-0.75359E-06	-0.17707E-05	0.00000E+00	-0.25980E-05
		4	-0.18182E-05	0.34062E-04	-0.38549E-06	0.13233E-04	0.00000E+00	0.22347E-05
851		1	-0.12573E-05	0.68872E-04	0.84379E-05	0.10806E-04	0.00000E+00	0.12028E-05
		2	-0.26893E-06	0.29436E-04	0.29068E-05	-0.23777E-05	0.00000E+00	0.27550E-06
		3	0.62487E-05	-0.25230E-05	-0.69018E-06	-0.14199E-05	0.00000E+00	-0.26573E-05
		4	-0.14406E-05	0.30616E-04	-0.37857E-06	0.14971E-04	0.00000E+00	0.25054E-05
852		1	-0.88730E-06	0.64298E-04	0.77156E-05	0.25075E-04	0.00000E+00	0.13818E-05
		2	-0.18741E-06	0.28850E-04	0.25929E-05	0.66602E-05	0.00000E+00	0.40338E-06
		3	0.53538E-05	-0.24974E-05	-0.63473E-06	-0.11694E-05	0.00000E+00	-0.25912E-05
		4	-0.11072E-05	0.26743E-04	-0.34733E-06	0.16437E-04	0.00000E+00	0.26470E-05
853		1	-0.62730E-06	0.56686E-04	0.69406E-05	0.35129E-04	0.00000E+00	0.15747E-05
		2	-0.13474E-06	0.26306E-04	0.22731E-05	0.13302E-04	0.00000E+00	0.55419E-06
		3	0.44838E-05	-0.23653E-05	-0.58890E-06	-0.11685E-05	0.00000E+00	-0.24026E-05
		4	-0.82891E-06	0.22539E-04	-0.30164E-06	0.17430E-04	0.00000E+00	0.26252E-05
854		1	-0.46423E-06	0.47072E-04	0.61054E-05	0.41129E-04	0.00000E+00	0.16581E-05
		2	-0.10667E-06	0.22391E-04	0.19475E-05	0.17639E-04	0.00000E+00	0.65790E-06
		3	0.36670E-05	-0.21177E-05	-0.54686E-06	-0.13901E-05	0.00000E+00	-0.21047E-05
		4	-0.60667E-06	0.18149E-04	-0.25081E-06	0.17781E-04	0.00000E+00	0.24284E-05



KOMBOΣ	ΣΥΝΔ	LC	Dx	Dy	Dz	φx	φy	φz
855	1		-0.37095E-06	0.36443E-04	0.52068E-05	0.43280E-04	0.00000E+00	0.15572E-05
	2		-0.95324E-07	0.17668E-04	0.16170E-05	0.19792E-04	0.00000E+00	0.66667E-06
	3		0.29187E-05	-0.17651E-05	-0.49838E-06	-0.16616E-05	0.00000E+00	-0.17201E-05
	4		-0.43361E-06	0.13755E-04	-0.20122E-06	0.17355E-04	0.00000E+00	0.20713E-05
856	1		-0.31347E-06	0.25737E-04	0.42474E-05	0.41770E-04	0.00000E+00	0.12722E-05
	2		-0.90549E-07	0.12668E-04	0.12835E-05	0.19868E-04	0.00000E+00	0.57230E-06
	3		0.22389E-05	-0.13362E-05	-0.43408E-06	-0.18405E-05	0.00000E+00	-0.12814E-05
	4		-0.29938E-06	0.95696E-05	-0.15561E-06	0.16040E-04	0.00000E+00	0.15950E-05
857	1		-0.26093E-06	0.15852E-04	0.32359E-05	0.36720E-04	0.00000E+00	0.86856E-06
	2		-0.82792E-07	0.79011E-05	0.95057E-06	0.17941E-04	0.00000E+00	0.40363E-06
	3		0.16172E-05	-0.87698E-06	-0.34945E-06	-0.18294E-05	0.00000E+00	-0.83121E-06
	4		-0.19421E-06	0.58298E-05	-0.11392E-06	0.13736E-04	0.00000E+00	0.10621E-05
858	1		-0.19327E-06	0.76697E-05	0.21839E-05	0.28149E-04	0.00000E+00	0.44912E-06
	2		-0.65677E-07	0.38634E-05	0.62278E-06	0.14028E-04	0.00000E+00	0.21299E-06
	3		0.10408E-05	-0.44905E-06	-0.24574E-06	-0.15546E-05	0.00000E+00	-0.42279E-06
	4		-0.11123E-06	0.27965E-05	-0.74805E-07	0.10353E-04	0.00000E+00	0.55224E-06
859	1		-0.10403E-06	0.20780E-05	0.11023E-05	0.15971E-04	0.00000E+00	0.12588E-06
	2		-0.37225E-07	0.10564E-05	0.30464E-06	0.80829E-05	0.00000E+00	0.60311E-07
	3		0.50173E-06	-0.12786E-06	-0.12764E-06	-0.95915E-06	0.00000E+00	-0.12033E-06
	4		-0.46926E-07	0.75227E-06	-0.37013E-07	0.58022E-05	0.00000E+00	0.16038E-06
860	1		0.00000E+00	0.00000E+00	0.00000E+00	0.00000E+00	0.00000E+00	0.00000E+00
	2		0.00000E+00	0.00000E+00	0.00000E+00	0.00000E+00	0.00000E+00	0.00000E+00
	3		0.00000E+00	0.00000E+00	0.00000E+00	0.00000E+00	0.00000E+00	0.00000E+00
	4		0.00000E+00	0.00000E+00	0.00000E+00	0.00000E+00	0.00000E+00	0.00000E+00
861	1		0.28342E-06	0.42880E-04	0.11376E-04	0.34059E-04	-0.12620E-06	0.12162E-05
	2		0.95919E-07	0.16862E-05	0.37961E-05	0.62434E-04	-0.42480E-07	0.29796E-06
	3		0.57038E-05	-0.23024E-05	-0.42104E-07	-0.22987E-05	-0.10803E-06	-0.18482E-05
	4		-0.50898E-06	0.42005E-04	0.53994E-06	0.87485E-05	-0.61614E-07	0.88305E-06
862	1		0.19209E-06	0.38921E-04	0.10915E-04	-0.17815E-06	0.00000E+00	0.87523E-06
	2		0.65448E-07	-0.11459E-04	0.35060E-05	0.43248E-04	0.00000E+00	-0.97296E-07
	3		0.53444E-05	-0.25049E-05	-0.45915E-07	-0.23167E-05	0.00000E+00	-0.19916E-05
	4		-0.50965E-06	0.39864E-04	0.62662E-06	0.98938E-05	0.00000E+00	0.88837E-06
863	1		0.11362E-06	0.41896E-04	0.10370E-04	-0.21556E-04	0.00000E+00	0.65616E-06
	2		0.39446E-07	-0.20188E-04	0.32102E-05	0.27061E-04	0.00000E+00	-0.39667E-06
	3		0.49550E-05	-0.27734E-05	-0.47811E-07	-0.20685E-05	0.00000E+00	-0.21306E-05
	4		-0.50367E-06	0.37384E-04	0.68273E-06	0.11409E-04	0.00000E+00	0.92502E-06
864	1		0.48960E-07	0.48710E-04	0.97457E-05	-0.31082E-04	0.00000E+00	0.53118E-06
	2		0.18217E-07	-0.25221E-04	0.29099E-05	0.13648E-04	0.00000E+00	-0.60126E-06
	3		0.45410E-05	-0.30183E-05	-0.47957E-07	-0.16405E-05	0.00000E+00	-0.22217E-05
	4		-0.48981E-06	0.34467E-04	0.70963E-06	0.13116E-04	0.00000E+00	0.97037E-06
865	1		-0.18835E-08	0.56567E-04	0.90435E-05	-0.30180E-04	0.00000E+00	0.46660E-06
	2		0.17486E-08	-0.27225E-04	0.26065E-05	0.27972E-05	0.00000E+00	-0.71704E-06
	3		0.41079E-05	-0.31662E-05	-0.46584E-07	-0.11745E-05	0.00000E+00	-0.22365E-05
	4		-0.46777E-06	0.31082E-04	0.70940E-06	0.14830E-04	0.00000E+00	0.10004E-05
866	1		-0.39594E-07	0.63083E-04	0.82680E-05	-0.20691E-04	0.00000E+00	0.43005E-06
	2		-0.10211E-07	-0.26817E-04	0.23017E-05	-0.56804E-05	0.00000E+00	-0.75382E-06
	3		0.36605E-05	-0.31706E-05	-0.43931E-07	-0.95262E-06	0.00000E+00	-0.21620E-05
	4		-0.43783E-06	0.27255E-04	0.68468E-06	0.16344E-04	0.00000E+00	0.99768E-06
867	1		-0.65253E-07	0.66383E-04	0.74239E-05	-0.48702E-05	0.00000E+00	0.39558E-06
	2		-0.18089E-07	-0.24569E-04	0.19972E-05	-0.11947E-04	0.00000E+00	-0.72404E-06
	3		0.32033E-05	-0.30110E-05	-0.40233E-07	-0.12088E-05	0.00000E+00	-0.19977E-05
	4		-0.40061E-06	0.23069E-04	0.63847E-06	0.17451E-04	0.00000E+00	0.95239E-06
868	1		-0.80119E-07	0.65212E-04	0.65160E-05	0.14594E-04	0.00000E+00	0.34699E-06
	2		-0.22416E-07	-0.21017E-04	0.16948E-05	-0.16134E-04	0.00000E+00	-0.64201E-06
	3		0.27403E-05	-0.26905E-05	-0.35711E-07	-0.16771E-05	0.00000E+00	-0.17525E-05
	4		-0.35692E-06	0.18660E-04	0.57406E-06	0.17955E-04	0.00000E+00	0.86179E-06
869	1		-0.85458E-07	0.59041E-04	0.55494E-05	0.34573E-04	0.00000E+00	0.27932E-06
	2		-0.23760E-07	-0.16668E-04	0.13960E-05	-0.18333E-04	0.00000E+00	-0.52348E-06
	3		0.22751E-05	-0.22329E-05	-0.30568E-07	-0.20953E-05	0.00000E+00	0.14414E-05
	4		-0.30759E-06	0.14206E-04	0.49492E-06	0.17681E-04	0.00000E+00	0.72901E-06
870	1		-0.82403E-07	0.48181E-04	0.45289E-05	0.51476E-04	0.00000E+00	0.19803E-06
	2		-0.22652E-07	-0.12011E-04	0.11024E-05	-0.18602E-04	0.00000E+00	-0.38527E-06
	3		0.18107E-05	-0.16815E-05	-0.24978E-07	-0.23339E-05	0.00000E+00	0.10859E-05
	4		-0.25342E-06	0.99247E-05	0.40459E-06	0.16477E-04	0.00000E+00	0.56300E-06

KOMBOΣ	ΣΥΝΔ	LC	Dx	Dy	Dz	φx	φy	φz
871		1	-0.71861E-07	0.33897E-04	0.34594E-05	0.61244E-04	0.00000E+00	0.11621E-06
		2	-0.19529E-07	-0.75265E-05	0.81493E-06	-0.16954E-04	0.00000E+00	-0.24512E-06
		3	0.13495E-05	-0.10978E-05	-0.19075E-07	-0.23068E-05	0.00000E+00	0.71563E-06
		4	-0.19511E-06	0.60691E-05	0.30661E-06	0.14214E-04	0.00000E+00	0.37919E-06
872		1	-0.54449E-07	0.18530E-04	0.23453E-05	0.59339E-04	0.00000E+00	0.49671E-07
		2	-0.14674E-07	-0.36962E-05	0.53477E-06	-0.13360E-04	0.00000E+00	-0.12154E-06
		3	0.89338E-06	-0.55941E-06	-0.12942E-07	-0.19452E-05	0.00000E+00	0.37138E-06
		4	-0.13321E-06	0.29211E-05	0.20441E-06	0.10777E-04	0.00000E+00	0.20066E-06
873		1	-0.30485E-07	0.56156E-05	0.11908E-05	0.40750E-04	0.00000E+00	0.10468E-07
		2	-0.81921E-08	-0.10146E-05	0.26284E-06	-0.77483E-05	0.00000E+00	-0.33489E-07
		3	0.44341E-06	-0.15867E-06	-0.65985E-08	-0.11923E-05	0.00000E+00	0.10836E-06
		4	-0.68103E-07	0.78801E-06	0.10124E-06	0.60697E-05	0.00000E+00	0.59642E-07
874		1	0.00000E+00	0.00000E+00	0.00000E+00	0.00000E+00	0.00000E+00	0.00000E+00
		2	0.00000E+00	0.00000E+00	0.00000E+00	0.00000E+00	0.00000E+00	0.00000E+00
		3	0.00000E+00	0.00000E+00	0.00000E+00	0.00000E+00	0.00000E+00	0.00000E+00
		4	0.00000E+00	0.00000E+00	0.00000E+00	0.00000E+00	0.00000E+00	0.00000E+00
875		1	0.84196E-07	0.42355E-04	0.32942E-04	0.13598E-03	-0.72047E-06	0.00000E+00
		2	0.55669E-07	0.15813E-05	0.25679E-04	0.11314E-03	-0.59513E-06	0.00000E+00
		3	0.63861E-05	-0.22976E-05	-0.49293E-06	-0.18573E-05	-0.19422E-06	0.00000E+00
		4	-0.64447E-06	0.42054E-04	0.22806E-05	0.59380E-05	-0.15089E-06	0.00000E+00
876		1	-0.10691E-06	0.41835E-04	0.74869E-04	0.20042E-03	-0.16628E-05	0.00000E+00
		2	0.17503E-07	0.14789E-05	0.57435E-04	0.14281E-03	-0.13493E-05	0.00000E+00
		3	0.70291E-05	-0.22915E-05	-0.90005E-06	-0.15082E-05	-0.27745E-06	0.00000E+00
		4	-0.78623E-06	0.42094E-04	0.34238E-05	0.34815E-05	-0.24523E-06	0.00000E+00
877		1	-0.28959E-06	0.41325E-04	0.12826E-03	0.23223E-03	-0.28427E-05	0.00000E+00
		2	-0.19365E-07	0.13798E-05	0.94023E-04	0.15435E-03	-0.22201E-05	0.00000E+00
		3	0.76217E-05	-0.22845E-05	-0.12271E-05	-0.12393E-05	-0.32202E-06	0.00000E+00
		4	-0.92543E-06	0.42124E-04	0.40090E-05	0.13883E-05	-0.33211E-06	0.00000E+00
878		1	-0.46734E-06	0.40823E-04	0.18623E-03	0.23684E-03	-0.41402E-05	0.00000E+00
		2	-0.56320E-07	0.12827E-05	0.13169E-03	0.15083E-03	-0.31271E-05	0.00000E+00
		3	0.81642E-05	-0.22769E-05	-0.14914E-05	-0.10348E-05	-0.34587E-06	0.00000E+00
		4	-0.10610E-05	0.42146E-04	0.41237E-05	-0.43517E-06	-0.42151E-06	0.00000E+00
879		1	-0.64106E-06	0.40334E-04	0.24226E-03	0.21909E-03	-0.54052E-05	0.00000E+00
		2	-0.94034E-07	0.11883E-05	0.16679E-03	0.13512E-03	-0.39758E-05	0.00000E+00
		3	0.86487E-05	-0.22690E-05	-0.17024E-05	-0.88192E-06	-0.36399E-06	0.00000E+00
		4	-0.11917E-05	0.42161E-04	0.38485E-05	-0.18357E-05	-0.51236E-06	0.00000E+00
880		1	-0.81460E-06	0.39857E-04	0.29189E-03	0.18349E-03	-0.65107E-05	0.00000E+00
		2	-0.13365E-06	0.10952E-05	0.19696E-03	0.10972E-03	-0.46919E-05	0.00000E+00
		3	0.90764E-05	-0.22611E-05	-0.18701E-05	-0.76452E-06	-0.38675E-06	0.00000E+00
		4	-0.13193E-05	0.42170E-04	0.32621E-05	-0.29464E-05	-0.59901E-06	0.00000E+00
881		1	-0.98876E-06	0.39400E-04	0.33094E-03	0.13473E-03	-0.73259E-05	0.00000E+00
		2	-0.17550E-06	0.10037E-05	0.21990E-03	0.77364E-04	-0.52012E-05	0.00000E+00
		3	0.94414E-05	-0.22533E-05	-0.19986E-05	0.67008E-06	-0.41847E-06	0.00000E+00
		4	-0.14435E-05	0.42175E-04	0.24497E-05	-0.37392E-05	-0.67264E-06	0.00000E+00
882		1	-0.11669E-05	0.38959E-04	0.35698E-03	0.76652E-04	-0.77604E-05	0.00000E+00
		2	-0.22043E-06	0.91285E-06	0.23437E-03	0.40186E-04	-0.54557E-05	0.00000E+00
		3	0.97451E-05	-0.22458E-05	-0.20914E-05	0.58894E-06	-0.45925E-06	0.00000E+00
		4	-0.15659E-05	0.42176E-04	0.14901E-05	-0.42257E-05	-0.72668E-06	0.00000E+00
883		1	-0.13489E-05	0.38541E-04	0.36807E-03	0.13803E-04	-0.77485E-05	0.00000E+00
		2	-0.26845E-06	0.82283E-06	0.23940E-03	0.80694E-06	-0.54226E-05	0.00000E+00
		3	0.99838E-05	-0.22386E-05	-0.21478E-05	0.52144E-06	-0.50598E-06	0.00000E+00
		4	-0.16860E-05	0.42174E-04	0.54660E-06	-0.44069E-05	-0.75640E-06	0.00000E+00
884		1	-0.15363E-05	0.38143E-04	0.36363E-03	-0.50056E-04	-0.72728E-05	0.00000E+00
		2	-0.31996E-06	0.73291E-06	0.23476E-03	-0.38650E-04	-0.50974E-05	0.00000E+00
		3	0.10158E-04	-0.22317E-05	-0.21663E-05	0.47993E-06	-0.55550E-06	0.00000E+00
		4	-0.18043E-05	0.42170E-04	-0.79183E-06	-0.42887E-05	-0.76184E-06	0.00000E+00
885		1	-0.17302E-05	0.37765E-04	0.34377E-03	-0.11119E-03	-0.63572E-05	0.00000E+00
		2	-0.37526E-06	0.64227E-06	0.22064E-03	-0.76056E-04	-0.44987E-05	0.00000E+00
		3	0.10270E-04	-0.22250E-05	-0.21426E-05	0.49110E-06	-0.60511E-06	0.00000E+00
		4	-0.19208E-05	0.42164E-04	-0.17363E-05	-0.38693E-05	-0.74744E-06	0.00000E+00
886		1	-0.19282E-05	0.37409E-04	0.30989E-03	-0.16506E-03	-0.50902E-05	0.00000E+00
		2	-0.43378E-06	0.55105E-06	0.19797E-03	-0.10878E-03	-0.36824E-05	0.00000E+00
		3	0.10319E-04	-0.22184E-05	-0.20717E-05	-0.57849E-06	-0.65231E-06	0.00000E+00
		4	-0.20336E-05	0.42156E-04	-0.25820E-05	-0.31491E-05	-0.72207E-06	0.00000E+00

KOMBOΣ	ΣΥΝΔ	LC	Dx	Dy	Dz	φx	φy	φz
887		1	-0.21295E-05	0.37070E-04	0.26392E-03	-0.20791E-03	-0.35957E-05	0.00000E+00
		2	-0.49549E-06	0.45766E-06	0.16798E-03	-0.13467E-03	-0.27228E-05	0.00000E+00
		3	0.10307E-04	-0.22118E-05	-0.19465E-05	-0.74363E-06	-0.69608E-06	0.00000E+00
		4	-0.21418E-05	0.42144E-04	-0.32247E-05	-0.21153E-05	-0.69524E-06	0.00000E+00
888		1	-0.23283E-05	0.36745E-04	0.20953E-03	-0.23500E-03	-0.20641E-05	0.00000E+00
		2	-0.55871E-06	0.36161E-06	0.13292E-03	-0.15095E-03	-0.17340E-05	0.00000E+00
		3	0.10239E-04	-0.22054E-05	-0.17614E-05	-0.97217E-06	-0.73514E-06	0.00000E+00
		4	-0.22420E-05	0.42127E-04	-0.35761E-05	-0.77438E-06	-0.67080E-06	0.00000E+00
889		1	-0.25179E-05	0.36429E-04	0.15064E-03	-0.24190E-03	-0.68720E-06	0.00000E+00
		2	-0.62158E-06	0.26043E-06	0.95153E-04	-0.15503E-03	-0.83061E-06	0.00000E+00
		3	0.10117E-04	-0.21993E-05	-0.15097E-05	-0.12533E-05	-0.76934E-06	0.00000E+00
		4	-0.23313E-05	0.42103E-04	-0.35548E-05	0.98769E-06	0.63889E-06	0.00000E+00
890		1	-0.26836E-05	0.36117E-04	0.93286E-04	-0.22359E-03	0.33254E-06	0.00000E+00
		2	-0.67938E-06	0.15305E-06	0.58336E-04	-0.14398E-03	-0.13933E-06	0.00000E+00
		3	0.99470E-05	-0.21947E-05	-0.11949E-05	-0.15755E-05	-0.80169E-06	0.00000E+00
		4	-0.24035E-05	0.42070E-04	-0.30722E-05	0.30569E-05	0.57890E-06	0.00000E+00
891		1	-0.28066E-05	0.35801E-04	0.43817E-04	-0.17468E-03	0.87735E-06	0.00000E+00
		2	-0.72622E-06	0.37165E-07	0.26258E-04	-0.11456E-03	0.25725E-06	0.00000E+00
		3	0.97274E-05	-0.21934E-05	-0.84419E-06	-0.19382E-05	-0.85183E-06	0.00000E+00
		4	-0.24512E-05	0.42025E-04	-0.20279E-05	0.55582E-05	0.48564E-06	0.00000E+00
892		1	-0.28604E-05	0.35483E-04	0.10730E-04	-0.90097E-04	0.92991E-06	0.88432E-06
		2	-0.75386E-06	-0.86172E-07	0.40352E-05	-0.63740E-04	0.32757E-06	0.20254E-06
		3	0.94560E-05	-0.21982E-05	-0.62909E-06	-0.23519E-05	-0.97707E-06	-0.18876E-05
		4	-0.24637E-05	0.41967E-04	-0.35101E-06	0.84830E-05	0.48973E-06	0.79303E-06
893		1	-0.24410E-05	0.53882E-04	0.10127E-04	-0.57915E-04	0.00000E+00	0.67861E-06
		2	-0.63583E-06	0.13364E-04	0.37347E-05	-0.44346E-04	0.00000E+00	0.86917E-07
		3	0.87080E-05	-0.21069E-05	-0.60189E-06	-0.23857E-05	0.00000E+00	-0.21940E-05
		4	-0.21880E-05	0.39839E-04	-0.44191E-06	0.97059E-05	0.00000E+00	0.11376E-05
894		1	-0.19783E-05	0.64841E-04	0.95083E-05	-0.30535E-04	0.00000E+00	0.45490E-06
		2	-0.50622E-06	0.22322E-04	0.34345E-05	-0.27770E-04	0.00000E+00	-0.51948E-07
		3	0.79155E-05	-0.21577E-05	-0.56664E-06	-0.22042E-05	0.00000E+00	-0.24769E-05
		4	-0.18843E-05	0.37346E-04	-0.49674E-06	0.11335E-04	0.00000E+00	0.15685E-05
895		1	-0.15265E-05	0.69529E-04	0.88718E-05	-0.77113E-05	0.00000E+00	0.30175E-06
		2	-0.38153E-06	0.27469E-04	0.31343E-05	-0.13840E-04	0.00000E+00	-0.15279E-06
		3	0.70870E-05	-0.22835E-05	-0.52569E-06	-0.18574E-05	0.00000E+00	-0.26757E-05
		4	-0.15740E-05	0.34396E-04	-0.51660E-06	0.13151E-04	0.00000E+00	0.19720E-05
896		1	-0.11263E-05	0.69061E-04	0.82082E-05	0.10729E-04	0.00000E+00	0.27102E-06
		2	-0.27348E-06	0.29452E-04	0.28325E-05	-0.24314E-05	0.00000E+00	-0.17645E-06
		3	0.62352E-05	-0.23958E-05	-0.48473E-06	-0.14340E-05	0.00000E+00	-0.27551E-05
		4	-0.12762E-05	0.30965E-04	-0.50541E-06	0.14934E-04	0.00000E+00	0.22791E-05
897		1	-0.80160E-06	0.64518E-04	0.75065E-05	0.24920E-04	0.00000E+00	0.35155E-06
		2	-0.18832E-06	0.28887E-04	0.25271E-05	0.65477E-05	0.00000E+00	-0.12258E-06
		3	0.53797E-05	-0.24268E-05	-0.44868E-06	-0.10856E-05	0.00000E+00	-0.27006E-05
		4	-0.10061E-05	0.27092E-04	-0.46962E-06	0.16463E-04	0.00000E+00	0.24453E-05
898		1	-0.56000E-06	0.56945E-04	0.67565E-05	0.34995E-04	0.00000E+00	0.48194E-06
		2	-0.12744E-06	0.26373E-04	0.22170E-05	0.13184E-04	0.00000E+00	-0.23066E-07
		3	0.45430E-05	-0.23385E-05	-0.41850E-06	-0.10338E-05	0.00000E+00	-0.25136E-05
		4	-0.77287E-06	0.22872E-04	-0.41717E-06	0.17530E-04	0.00000E+00	0.24456E-05
899		1	-0.39479E-06	0.47352E-04	0.59501E-05	0.41101E-04	0.00000E+00	0.58547E-06
		2	-0.88346E-07	0.22483E-04	0.19016E-05	0.17569E-04	0.00000E+00	0.77444E-07
		3	0.37452E-05	-0.21194E-05	-0.39049E-06	-0.12913E-05	0.00000E+00	-0.22080E-05
		4	-0.57920E-06	0.18447E-04	-0.35585E-06	0.17955E-04	0.00000E+00	0.22753E-05
900		1	-0.28873E-06	0.36712E-04	0.50835E-05	0.43396E-04	0.00000E+00	0.60629E-06
		2	-0.65664E-07	0.17769E-04	0.15816E-05	0.19795E-04	0.00000E+00	0.14260E-06
		3	0.29987E-05	-0.17811E-05	-0.35809E-06	-0.16193E-05	0.00000E+00	-0.18085E-05
		4	-0.42229E-06	0.14002E-04	-0.29174E-06	0.17588E-04	0.00000E+00	0.19508E-05
901		1	-0.21950E-06	0.25960E-04	0.41575E-05	0.42010E-04	0.00000E+00	0.52862E-06
		2	-0.52538E-07	0.12759E-04	0.12584E-05	0.19943E-04	0.00000E+00	0.15654E-06
		3	0.23069E-05	-0.13554E-05	-0.31480E-06	-0.18410E-05	0.00000E+00	-0.13498E-05
		4	-0.29634E-06	0.97533E-05	-0.22852E-06	0.16303E-04	0.00000E+00	0.15102E-05
902		1	-0.16593E-06	0.16007E-04	0.31778E-05	0.37020E-04	0.00000E+00	0.37620E-06
		2	-0.42407E-07	0.79666E-05	0.93496E-06	0.18058E-04	0.00000E+00	0.12531E-06
		3	0.16664E-05	-0.89211E-06	-0.25676E-06	-0.18527E-05	0.00000E+00	-0.87703E-06
		4	-0.19511E-06	0.59476E-05	-0.16771E-06	0.13993E-04	0.00000E+00	0.10111E-05

KOMBOΣ	ΣΥΝΔ	LC	Dx	Dy	Dz	φx	φy	φz
903		1	-0.11325E-06	0.77502E-05	0.21526E-05	0.28426E-04	0.00000E+00	0.19903E-06
		2	-0.30688E-07	0.38985E-05	0.61495E-06	0.14146E-04	0.00000E+00	0.70639E-07
		3	0.10708E-05	-0.45730E-06	-0.18354E-06	-0.15822E-05	0.00000E+00	-0.44673E-06
		4	-0.11364E-06	0.28552E-05	-0.10948E-06	0.10563E-04	0.00000E+00	0.52842E-06
904		1	-0.56141E-07	0.21006E-05	0.10908E-05	0.16143E-04	0.00000E+00	0.56140E-07
		2	-0.15856E-07	0.10664E-05	0.30216E-06	0.81587E-05	0.00000E+00	0.20522E-07
		3	0.51563E-06	-0.13018E-06	-0.97154E-07	-0.97692E-06	0.00000E+00	-0.12730E-06
		4	-0.49023E-07	0.76842E-06	-0.53560E-07	0.59256E-05	0.00000E+00	0.15417E-06
905		1	0.00000E+00	0.00000E+00	0.00000E+00	0.00000E+00	0.00000E+00	0.00000E+00
		2	0.00000E+00	0.00000E+00	0.00000E+00	0.00000E+00	0.00000E+00	0.00000E+00
		3	0.00000E+00	0.00000E+00	0.00000E+00	0.00000E+00	0.00000E+00	0.00000E+00
		4	0.00000E+00	0.00000E+00	0.00000E+00	0.00000E+00	0.00000E+00	0.00000E+00
906		1	-0.17540E-06	0.43126E-04	0.11384E-04	0.34253E-04	0.61704E-07	0.74614E-06
		2	0.60824E-07	0.17579E-05	0.37990E-05	0.62628E-04	0.19482E-07	0.27536E-06
		3	0.56939E-05	-0.20766E-05	-0.42201E-07	-0.21992E-05	-0.10361E-06	-0.18751E-05
		4	-0.90243E-06	0.42156E-04	0.54112E-06	0.87698E-05	0.52995E-07	0.41310E-06
907		1	-0.18388E-06	0.39124E-04	0.10924E-04	-0.34663E-07	0.00000E+00	0.75129E-06
		2	0.50487E-07	-0.11432E-04	0.35091E-05	0.43407E-04	0.00000E+00	0.31648E-06
		3	0.53366E-05	-0.22013E-05	-0.45664E-07	-0.22191E-05	0.00000E+00	-0.20355E-05
		4	-0.85654E-06	0.40009E-04	0.62886E-06	0.99104E-05	0.00000E+00	0.44291E-06
908		1	-0.18148E-06	0.42069E-04	0.10380E-04	-0.21454E-04	0.00000E+00	0.72860E-06
		2	0.42996E-07	-0.20195E-04	0.32135E-05	0.27181E-04	0.00000E+00	0.33682E-06
		3	0.49490E-05	-0.24129E-05	-0.47379E-07	-0.20034E-05	0.00000E+00	-0.21897E-05
		4	-0.80039E-06	0.37522E-04	0.68592E-06	0.11428E-04	0.00000E+00	0.51761E-06
909		1	-0.17027E-06	0.48861E-04	0.97564E-05	-0.31008E-04	0.00000E+00	0.68231E-06
		2	0.37766E-07	-0.25254E-04	0.29134E-05	0.13731E-04	0.00000E+00	0.33839E-06
		3	0.45368E-05	-0.26271E-05	-0.47521E-07	-0.16220E-05	0.00000E+00	-0.22926E-05
		4	-0.73575E-06	0.34597E-04	0.71354E-06	0.13144E-04	0.00000E+00	0.60167E-06
910		1	-0.15252E-06	0.56702E-04	0.90545E-05	-0.30120E-04	0.00000E+00	0.61715E-06
		2	0.34192E-07	-0.27274E-04	0.26100E-05	0.28455E-05	0.00000E+00	0.32364E-06
		3	0.41052E-05	-0.27694E-05	-0.46256E-07	-0.11882E-05	0.00000E+00	-0.23146E-05
		4	-0.66463E-06	0.31202E-04	0.71373E-06	0.14868E-04	0.00000E+00	0.66821E-06
911		1	-0.13053E-06	0.63203E-04	0.82788E-05	-0.20632E-04	0.00000E+00	0.53814E-06
		2	0.31691E-07	-0.26874E-04	0.23051E-05	-0.56628E-05	0.00000E+00	0.29544E-06
		3	0.36591E-05	-0.27906E-05	-0.43756E-07	-0.92103E-06	0.00000E+00	-0.22421E-05
		4	-0.58905E-06	0.27363E-04	0.68911E-06	0.16395E-04	0.00000E+00	0.70246E-06
912		1	-0.10645E-06	0.66488E-04	0.74340E-05	-0.48050E-05	0.00000E+00	0.45042E-06
		2	0.29717E-07	-0.24627E-04	0.20005E-05	-0.11955E-04	0.00000E+00	0.25696E-06
		3	0.32030E-05	-0.26667E-05	-0.40203E-07	-0.10673E-05	0.00000E+00	-0.20745E-05
		4	-0.51090E-06	0.23163E-04	0.64271E-06	0.17512E-04	0.00000E+00	0.69768E-06
913		1	-0.82222E-07	0.65300E-04	0.65251E-05	0.14669E-04	0.00000E+00	0.35906E-06
		2	0.27781E-07	-0.21070E-04	0.16978E-05	-0.16161E-04	0.00000E+00	0.21160E-06
		3	0.27409E-05	-0.23967E-05	-0.35784E-07	-0.14631E-05	0.00000E+00	0.18209E-05
		4	-0.43193E-06	0.18738E-04	0.57787E-06	0.18023E-04	0.00000E+00	0.65200E-06
914		1	-0.59495E-07	0.59109E-04	0.55572E-05	0.34654E-04	0.00000E+00	0.26895E-06
		2	0.25464E-07	-0.16713E-04	0.13986E-05	-0.18374E-04	0.00000E+00	0.16292E-06
		3	0.22763E-05	-0.19993E-05	-0.30685E-07	-0.18457E-05	0.00000E+00	0.14975E-05
		4	-0.35357E-06	0.14266E-04	0.49811E-06	0.17752E-04	0.00000E+00	0.56722E-06
915		1	-0.39579E-07	0.48228E-04	0.45352E-05	0.51557E-04	0.00000E+00	0.18483E-06
		2	0.22430E-07	-0.12045E-04	0.11044E-05	-0.18649E-04	0.00000E+00	0.11457E-06
		3	0.18122E-05	-0.15125E-05	-0.25078E-07	-0.20770E-05	0.00000E+00	0.11272E-05
		4	-0.27701E-06	0.99668E-05	0.40704E-06	0.16546E-04	0.00000E+00	0.44920E-06
916		1	-0.23400E-07	0.33925E-04	0.34640E-05	0.61315E-04	0.00000E+00	0.11127E-06
		2	0.18439E-07	-0.75483E-05	0.81644E-06	-0.17000E-04	0.00000E+00	0.70281E-07
		3	0.13511E-05	-0.99124E-06	-0.19111E-07	-0.20698E-05	0.00000E+00	0.74177E-06
		4	-0.20306E-06	0.60948E-05	0.30829E-06	0.14274E-04	0.00000E+00	0.30949E-06
917		1	-0.11458E-07	0.18543E-04	0.23482E-05	0.59390E-04	0.00000E+00	0.52808E-07
		2	0.13360E-07	-0.37072E-05	0.53573E-06	-0.13399E-04	0.00000E+00	0.33842E-07
		3	0.89469E-06	-0.50682E-06	-0.12899E-07	-0.17564E-05	0.00000E+00	0.38414E-06
		4	-0.13222E-06	0.29334E-05	0.20537E-06	0.10823E-04	0.00000E+00	0.16714E-06
918		1	-0.38008E-08	0.56187E-05	0.11922E-05	0.40775E-04	0.00000E+00	0.14083E-07
		2	0.71782E-08	-0.10176E-05	0.26327E-06	-0.77714E-05	0.00000E+00	0.91134E-08
		3	0.44421E-06	-0.14417E-06	-0.65171E-08	-0.10818E-05	0.00000E+00	0.11177E-06
		4	-0.64611E-07	0.79129E-06	0.10162E-06	0.60951E-05	0.00000E+00	0.50610E-07

KOMBOΣ	ΣΥΝΔ	LC	Dx	Dy	Dz	φx	φy	φz
919		1	0.00000E+00	0.00000E+00	0.00000E+00	0.00000E+00	0.00000E+00	0.00000E+00
		2	0.00000E+00	0.00000E+00	0.00000E+00	0.00000E+00	0.00000E+00	0.00000E+00
		3	0.00000E+00	0.00000E+00	0.00000E+00	0.00000E+00	0.00000E+00	0.00000E+00
		4	0.00000E+00	0.00000E+00	0.00000E+00	0.00000E+00	0.00000E+00	0.00000E+00
920		1	-0.30931E-06	0.42602E-04	0.33016E-04	0.13632E-03	0.12514E-06	0.00000E+00
		2	0.19008E-07	0.16531E-05	0.25741E-04	0.11343E-03	0.10074E-06	0.00000E+00
		3	0.63764E-05	-0.20743E-05	-0.47222E-06	-0.17999E-05	-0.19925E-06	0.00000E+00
		4	-0.10125E-05	0.42207E-04	0.22908E-05	0.59850E-05	-0.10519E-06	0.00000E+00
921		1	-0.43472E-06	0.42082E-04	0.75044E-04	0.20088E-03	0.26334E-06	0.00000E+00
		2	-0.20652E-07	0.15507E-05	0.57574E-04	0.14316E-03	0.23356E-06	0.00000E+00
		3	0.70199E-05	-0.20710E-05	-0.86949E-06	-0.14861E-05	-0.29086E-06	0.00000E+00
		4	-0.11137E-05	0.42247E-04	0.34486E-05	0.35499E-05	-0.18457E-06	0.00000E+00
922		1	-0.55396E-06	0.41571E-04	0.12855E-03	0.23277E-03	0.45638E-06	0.00000E+00
		2	-0.58823E-07	0.14513E-05	0.94250E-04	0.15471E-03	0.40197E-06	0.00000E+00
		3	0.76128E-05	-0.20670E-05	-0.11939E-05	-0.12460E-05	-0.34000E-06	0.00000E+00
		4	-0.12064E-05	0.42276E-04	0.40529E-05	0.14698E-05	-0.26724E-06	0.00000E+00
923		1	-0.67134E-06	0.41067E-04	0.18666E-03	0.23738E-03	0.68867E-06	0.00000E+00
		2	-0.96780E-07	0.13538E-05	0.13200E-03	0.15119E-03	0.59313E-06	0.00000E+00
		3	0.81555E-05	-0.20625E-05	-0.14612E-05	-0.10638E-05	-0.36486E-06	0.00000E+00
		4	-0.12931E-05	0.42297E-04	0.41892E-05	-0.34699E-06	-0.36105E-06	0.00000E+00
924		1	-0.78892E-06	0.40575E-04	0.24281E-03	0.21957E-03	0.94387E-06	0.00000E+00
		2	-0.13508E-06	0.12587E-05	0.16719E-03	0.13542E-03	0.79294E-06	0.00000E+00
		3	0.86401E-05	-0.20575E-05	-0.16794E-05	-0.92590E-06	-0.38089E-06	0.00000E+00
		4	-0.13747E-05	0.42310E-04	0.39358E-05	-0.17469E-05	-0.46285E-06	0.00000E+00
925		1	-0.91023E-06	0.40095E-04	0.29255E-03	0.18384E-03	0.12128E-05	0.00000E+00
		2	-0.17480E-06	0.11647E-05	0.19742E-03	0.10994E-03	0.99253E-06	0.00000E+00
		3	0.90676E-05	-0.20523E-05	-0.18575E-05	0.81555E-06	-0.39940E-06	0.00000E+00
		4	-0.14534E-05	0.42316E-04	0.33693E-05	-0.28705E-05	-0.56575E-06	0.00000E+00
926		1	-0.10362E-05	0.39633E-04	0.33166E-03	0.13491E-03	0.14851E-05	0.00000E+00
		2	-0.21623E-06	0.10723E-05	0.22040E-03	0.77468E-04	0.11820E-05	0.00000E+00
		3	0.94323E-05	-0.20469E-05	-0.19981E-05	0.72020E-06	-0.42595E-06	0.00000E+00
		4	-0.15295E-05	0.42318E-04	0.25717E-05	-0.36847E-05	-0.65978E-06	0.00000E+00
927		1	-0.11692E-05	0.39187E-04	0.35772E-03	0.76624E-04	0.17565E-05	0.00000E+00
		2	-0.26019E-06	0.98026E-06	0.23488E-03	0.40159E-04	0.13564E-05	0.00000E+00
		3	0.97354E-05	-0.20414E-05	-0.21038E-05	0.63069E-06	-0.46143E-06	0.00000E+00
		4	-0.16042E-05	0.42315E-04	0.16183E-05	-0.42001E-05	-0.73726E-06	0.00000E+00
928		1	-0.13086E-05	0.38763E-04	0.36878E-03	0.13547E-04	0.20177E-05	0.00000E+00
		2	-0.30664E-06	0.88886E-06	0.23988E-03	0.64284E-06	0.15083E-05	0.00000E+00
		3	0.99733E-05	-0.20360E-05	-0.21724E-05	0.54825E-06	-0.50294E-06	0.00000E+00
		4	-0.16771E-05	0.42310E-04	0.64322E-06	-0.44153E-05	-0.79117E-06	0.00000E+00
929		1	-0.14547E-05	0.38358E-04	0.36425E-03	-0.50531E-04	0.22594E-05	0.00000E+00
		2	-0.35592E-06	0.79726E-06	0.23519E-03	-0.38943E-04	0.16321E-05	0.00000E+00
		3	0.10147E-04	-0.20306E-05	-0.22012E-05	0.48795E-06	-0.54662E-06	0.00000E+00
		4	-0.17479E-05	0.42303E-04	-0.67570E-06	-0.43332E-05	-0.81844E-06	0.00000E+00
930		1	-0.16069E-05	0.37972E-04	0.34426E-03	-0.11185E-03	0.24650E-05	0.00000E+00
		2	-0.40819E-06	0.70457E-06	0.22098E-03	-0.76456E-04	0.17189E-05	0.00000E+00
		3	0.10257E-04	-0.20251E-05	-0.21846E-05	0.48508E-06	-0.58838E-06	0.00000E+00
		4	-0.18159E-05	0.42293E-04	-0.16216E-05	-0.39488E-05	-0.81906E-06	0.00000E+00
931		1	-0.17616E-05	0.37607E-04	0.31019E-03	-0.16583E-03	0.26065E-05	0.00000E+00
		2	-0.46266E-06	0.61087E-06	0.19821E-03	-0.10925E-03	0.17554E-05	0.00000E+00
		3	0.10303E-04	-0.20196E-05	-0.21160E-05	0.57455E-06	-0.62374E-06	0.00000E+00
		4	-0.18791E-05	0.42281E-04	-0.24890E-05	-0.32580E-05	-0.79637E-06	0.00000E+00
932		1	-0.19162E-05	0.37258E-04	0.26404E-03	-0.20868E-03	0.26495E-05	0.00000E+00
		2	-0.51897E-06	0.51457E-06	0.16810E-03	-0.13514E-03	0.17253E-05	0.00000E+00
		3	0.10289E-04	-0.20142E-05	-0.19870E-05	0.75754E-06	-0.64907E-06	0.00000E+00
		4	-0.19356E-05	0.42266E-04	-0.31608E-05	-0.22445E-05	-0.75511E-06	0.00000E+00
933		1	-0.20633E-05	0.36924E-04	0.20946E-03	-0.23567E-03	0.25544E-05	0.00000E+00
		2	-0.57516E-06	0.41540E-06	0.13293E-03	-0.15136E-03	0.16108E-05	0.00000E+00
		3	0.10215E-04	-0.20090E-05	-0.17903E-05	0.10126E-05	-0.66094E-06	0.00000E+00
		4	-0.19816E-05	0.42246E-04	-0.35446E-05	-0.91123E-06	-0.69820E-06	0.00000E+00
934		1	-0.21952E-05	0.36599E-04	0.15044E-03	-0.24234E-03	0.22885E-05	0.00000E+00
		2	-0.62917E-06	0.31135E-06	0.95083E-04	-0.15531E-03	0.13966E-05	0.00000E+00
		3	0.10084E-04	-0.20042E-05	-0.15165E-05	-0.13252E-05	-0.65888E-06	0.00000E+00
		4	-0.20133E-05	0.42219E-04	-0.35564E-05	0.86635E-06	-0.62001E-06	0.00000E+00



KOMBOΣ	ΣΥΝΔ	LC	Dx	Dy	Dz	φx	φy	φz
951		1	-0.64016E-06	0.43253E-04	0.11345E-04	0.34018E-04	0.25429E-06	0.27349E-06
		2	0.24073E-07	0.18238E-05	0.37862E-05	0.62330E-04	0.82727E-07	0.25156E-06
		3	0.56943E-05	-0.19317E-05	0.55478E-07	-0.20932E-05	-0.10844E-06	-0.18854E-05
		4	-0.13713E-05	0.42183E-04	0.51498E-06	0.87719E-05	0.16302E-06	-0.28702E-06
952		1	-0.56515E-06	0.39296E-04	0.10886E-04	-0.15921E-06	0.00000E+00	0.62451E-06
		2	0.34085E-07	-0.11301E-04	0.34971E-05	0.43187E-04	0.00000E+00	0.72964E-06
		3	0.53367E-05	-0.19714E-05	0.56504E-07	-0.21167E-05	0.00000E+00	-0.20528E-05
		4	-0.12594E-05	0.40027E-04	0.60382E-06	0.99042E-05	0.00000E+00	-0.42616E-06
953		1	-0.48096E-06	0.42260E-04	0.10345E-04	-0.21486E-04	0.00000E+00	0.79796E-06
		2	0.45363E-07	-0.20019E-04	0.32023E-05	0.27040E-04	0.00000E+00	0.10701E-05
		3	0.49489E-05	-0.21148E-05	0.56664E-07	-0.19325E-05	0.00000E+00	-0.22116E-05
		4	-0.11382E-05	0.37533E-04	0.66208E-06	0.11423E-04	0.00000E+00	-0.59115E-06
954		1	-0.39287E-06	0.49050E-04	0.97231E-05	-0.30969E-04	0.00000E+00	0.83010E-06
		2	0.56399E-07	-0.25052E-04	0.29029E-05	0.13662E-04	0.00000E+00	0.12781E-05
		3	0.45366E-05	-0.22878E-05	0.55797E-07	-0.15975E-05	0.00000E+00	-0.23172E-05
		4	-0.10113E-05	0.34603E-04	0.69096E-06	0.13144E-04	0.00000E+00	-0.73989E-06
955		1	-0.30551E-06	0.56875E-04	0.90233E-05	-0.30034E-04	0.00000E+00	0.76416E-06
		2	0.65980E-07	-0.27063E-04	0.26003E-05	0.28412E-05	0.00000E+00	0.13644E-05
		3	0.41049E-05	-0.24157E-05	0.53837E-07	-0.12033E-05	0.00000E+00	-0.23404E-05
		4	-0.88206E-06	0.31202E-04	0.69248E-06	0.14873E-04	0.00000E+00	-0.84918E-06
956		1	-0.22287E-06	0.63351E-04	0.82498E-05	-0.20522E-04	0.00000E+00	0.64266E-06
		2	0.73177E-07	-0.26669E-04	0.22962E-05	-0.56126E-05	0.00000E+00	0.13448E-05
		3	0.36588E-05	-0.24462E-05	0.50801E-07	-0.91737E-06	0.00000E+00	-0.22673E-05
		4	-0.75380E-06	0.27358E-04	0.66927E-06	0.16400E-04	0.00000E+00	-0.90614E-06
957		1	-0.14821E-06	0.66608E-04	0.74075E-05	-0.46895E-05	0.00000E+00	0.50187E-06
		2	0.77322E-07	-0.24441E-04	0.19924E-05	-0.11862E-04	0.00000E+00	0.12380E-05
		3	0.32027E-05	-0.23516E-05	0.46771E-07	-0.96383E-06	0.00000E+00	0.20971E-05
		4	-0.62935E-06	0.23155E-04	0.62442E-06	0.17517E-04	0.00000E+00	-0.90511E-06
958		1	-0.84198E-07	0.65392E-04	0.65013E-05	0.14777E-04	0.00000E+00	0.36811E-06
		2	0.77960E-07	-0.20911E-04	0.16906E-05	-0.16038E-04	0.00000E+00	0.10652E-05
		3	0.27405E-05	-0.21264E-05	0.41868E-07	-0.12780E-05	0.00000E+00	0.18386E-05
		4	-0.51111E-06	0.18728E-04	0.56130E-06	0.18025E-04	0.00000E+00	-0.84597E-06
959		1	-0.32890E-07	0.59176E-04	0.55364E-05	0.34748E-04	0.00000E+00	0.25611E-06
		2	0.74812E-07	-0.16586E-04	0.13924E-05	-0.18235E-04	0.00000E+00	0.84933E-06
		3	0.22759E-05	-0.17844E-05	0.36229E-07	-0.16186E-05	0.00000E+00	0.15088E-05
		4	-0.40100E-06	0.14255E-04	0.48348E-06	0.17749E-04	0.00000E+00	-0.73350E-06
960		1	0.42095E-08	0.48273E-04	0.45178E-05	0.51635E-04	0.00000E+00	0.16977E-06
		2	0.67731E-07	-0.11954E-04	0.10993E-05	-0.18508E-04	0.00000E+00	0.61441E-06
		3	0.18118E-05	-0.13574E-05	0.29978E-07	-0.18396E-05	0.00000E+00	0.11322E-05
		4	-0.30042E-06	0.99574E-05	0.39461E-06	0.16538E-04	0.00000E+00	-0.57783E-06
961		1	0.26138E-07	0.33952E-04	0.34503E-05	0.61377E-04	0.00000E+00	0.10511E-06
		2	0.56665E-07	-0.74914E-05	0.81249E-06	-0.16872E-04	0.00000E+00	0.38569E-06
		3	0.13506E-05	-0.89426E-06	0.23210E-07	-0.18510E-05	0.00000E+00	0.74188E-06
		4	-0.21016E-06	0.60878E-05	0.29834E-06	0.14263E-04	0.00000E+00	-0.39574E-06
962		1	0.32495E-07	0.18556E-04	0.23386E-05	0.59438E-04	0.00000E+00	0.55319E-07
		2	0.41629E-07	-0.36793E-05	0.53301E-06	-0.13298E-04	0.00000E+00	0.18924E-06
		3	0.89432E-06	-0.45947E-06	0.15972E-07	-0.15840E-05	0.00000E+00	0.38216E-06
		4	-0.13042E-06	0.29293E-05	0.19828E-06	0.10811E-04	0.00000E+00	-0.21248E-06
963		1	0.23487E-07	0.56227E-05	0.11872E-05	0.40805E-04	0.00000E+00	0.17518E-07
		2	0.22697E-07	-0.10100E-05	0.26187E-06	-0.77131E-05	0.00000E+00	0.51724E-07
		3	0.44397E-06	-0.13132E-06	0.82556E-08	-0.98295E-06	0.00000E+00	0.11045E-06
		4	-0.60729E-07	0.78998E-06	0.97809E-07	0.60859E-05	0.00000E+00	-0.63995E-07
964		1	0.00000E+00	0.00000E+00	0.00000E+00	0.00000E+00	0.00000E+00	0.00000E+00
		2	0.00000E+00	0.00000E+00	0.00000E+00	0.00000E+00	0.00000E+00	0.00000E+00
		3	0.00000E+00	0.00000E+00	0.00000E+00	0.00000E+00	0.00000E+00	0.00000E+00
		4	0.00000E+00	0.00000E+00	0.00000E+00	0.00000E+00	0.00000E+00	0.00000E+00
965		1	-0.70692E-06	0.42730E-04	0.32879E-04	0.13576E-03	0.97484E-06	0.00000E+00
		2	-0.18780E-07	0.17195E-05	0.25628E-04	0.11292E-03	0.79861E-06	0.00000E+00
		3	0.63765E-05	-0.19317E-05	-0.45012E-06	-0.17306E-05	-0.20597E-06	0.00000E+00
		4	-0.14237E-05	0.42234E-04	0.22732E-05	0.60258E-05	0.17243E-06	0.00000E+00
966		1	-0.76458E-06	0.42210E-04	0.74738E-04	0.20008E-03	0.21922E-05	0.00000E+00
		2	-0.59376E-07	0.16174E-05	0.57318E-04	0.14250E-03	0.18190E-05	0.00000E+00
		3	0.70198E-05	-0.19311E-05	-0.83398E-06	-0.14523E-05	-0.30249E-06	0.00000E+00
		4	-0.14666E-05	0.42273E-04	0.34455E-05	0.36212E-05	0.21596E-06	0.00000E+00

KOMBOΣ	ΣΥΝΔ	LC	Dx	Dy	Dz	φx	φy	φz
967		1	-0.81836E-06	0.41698E-04	0.12803E-03	0.23180E-03	0.37552E-05	0.00000E+00
		2	-0.98316E-07	0.15182E-05	0.93822E-04	0.15397E-03	0.30265E-05	0.00000E+00
		3	0.76126E-05	-0.19297E-05	-0.11529E-05	-0.12439E-05	-0.35697E-06	0.00000E+00
		4	-0.15021E-05	0.42302E-04	0.40704E-05	0.15632E-05	-0.27109E-06	0.00000E+00
968		1	-0.87351E-06	0.41191E-04	0.18588E-03	0.23634E-03	0.55119E-05	0.00000E+00
		2	-0.13679E-06	0.14206E-05	0.13139E-03	0.15043E-03	0.43145E-05	0.00000E+00
		3	0.81552E-05	-0.19279E-05	-0.14211E-05	-0.10877E-05	-0.38597E-06	0.00000E+00
		4	-0.15330E-05	0.42321E-04	0.42316E-05	-0.26879E-06	-0.34814E-06	0.00000E+00
969		1	-0.93338E-06	0.40697E-04	0.24178E-03	0.21855E-03	0.72789E-05	0.00000E+00
		2	-0.17525E-06	0.13252E-05	0.16640E-03	0.13471E-03	0.55598E-05	0.00000E+00
		3	0.86397E-05	-0.19256E-05	-0.16454E-05	-0.96826E-06	-0.40396E-06	0.00000E+00
		4	-0.15610E-05	0.42331E-04	0.40052E-05	-0.16400E-05	-0.44626E-06	0.00000E+00
970		1	-0.10012E-05	0.40213E-04	0.29128E-03	0.18293E-03	0.89112E-05	0.00000E+00
		2	-0.21471E-06	0.12308E-05	0.19646E-03	0.10932E-03	0.66705E-05	0.00000E+00
		3	0.90671E-05	-0.19229E-05	-0.18335E-05	0.86796E-06	-0.42169E-06	0.00000E+00
		4	-0.15878E-05	0.42334E-04	0.34655E-05	-0.27686E-05	-0.55686E-06	0.00000E+00
971		1	-0.10781E-05	0.39747E-04	0.33020E-03	0.13417E-03	0.10258E-04	0.00000E+00
		2	-0.25541E-06	0.11377E-05	0.21931E-03	0.76992E-04	0.75528E-05	0.00000E+00
		3	0.94315E-05	-0.19201E-05	-0.19869E-05	0.77424E-06	-0.44465E-06	0.00000E+00
		4	-0.16141E-05	0.42332E-04	0.26923E-05	-0.35980E-05	-0.66706E-06	0.00000E+00
972		1	-0.11653E-05	0.39296E-04	0.35610E-03	0.76108E-04	0.11223E-04	0.00000E+00
		2	-0.29812E-06	0.10448E-05	0.23369E-03	0.39853E-04	0.81500E-05	0.00000E+00
		3	0.97341E-05	-0.19172E-05	-0.21068E-05	0.67844E-06	-0.47417E-06	0.00000E+00
		4	-0.16403E-05	0.42326E-04	0.17584E-05	-0.41372E-05	-0.76631E-06	0.00000E+00
973		1	-0.12618E-05	0.38867E-04	0.36707E-03	0.13285E-04	0.11725E-04	0.00000E+00
		2	-0.34278E-06	0.95231E-06	0.23865E-03	0.52308E-06	0.84161E-05	0.00000E+00
		3	0.99712E-05	-0.19143E-05	-0.21897E-05	0.58211E-06	-0.50800E-06	0.00000E+00
		4	-0.16659E-05	0.42317E-04	0.78523E-06	-0.43832E-05	-0.84409E-06	0.00000E+00
974		1	-0.13665E-05	0.38456E-04	0.36250E-03	-0.50522E-04	0.11732E-04	0.00000E+00
		2	-0.38966E-06	0.85933E-06	0.23395E-03	-0.38869E-04	0.83368E-05	0.00000E+00
		3	0.10144E-04	-0.19114E-05	-0.22316E-05	0.50117E-06	-0.54261E-06	0.00000E+00
		4	-0.16898E-05	0.42306E-04	-0.58278E-06	-0.43366E-05	-0.89363E-06	0.00000E+00
975		1	-0.14775E-05	0.38065E-04	0.34255E-03	-0.11156E-03	0.11239E-04	0.00000E+00
		2	-0.43881E-06	0.76495E-06	0.21978E-03	-0.76190E-04	0.79153E-05	0.00000E+00
		3	0.10252E-04	-0.19086E-05	-0.22258E-05	0.47776E-06	-0.57383E-06	0.00000E+00
		4	-0.17106E-05	0.42293E-04	-0.14891E-05	-0.39891E-05	-0.91074E-06	0.00000E+00
976		1	-0.15902E-05	0.37693E-04	0.30859E-03	-0.16528E-03	0.10280E-04	0.00000E+00
		2	-0.48934E-06	0.66931E-06	0.19710E-03	-0.10880E-03	0.71824E-05	0.00000E+00
		3	0.10295E-04	-0.19059E-05	-0.21643E-05	0.56213E-06	-0.59685E-06	0.00000E+00
		4	-0.17258E-05	0.42277E-04	-0.23638E-05	-0.33329E-05	-0.89434E-06	0.00000E+00
977		1	-0.17003E-05	0.37337E-04	0.26260E-03	-0.20789E-03	0.89124E-05	0.00000E+00
		2	-0.54071E-06	0.57088E-06	0.16712E-03	-0.13453E-03	0.61805E-05	0.00000E+00
		3	0.10276E-04	-0.19034E-05	-0.20373E-05	0.75887E-06	-0.60720E-06	0.00000E+00
		4	-0.17327E-05	0.42259E-04	-0.30547E-05	-0.23486E-05	-0.84580E-06	0.00000E+00
978		1	-0.17999E-05	0.36997E-04	0.20824E-03	-0.23466E-03	0.72416E-05	0.00000E+00
		2	-0.59093E-06	0.46967E-06	0.13211E-03	-0.15063E-03	0.49856E-05	0.00000E+00
		3	0.10196E-04	-0.19011E-05	-0.18360E-05	0.10393E-05	-0.60080E-06	0.00000E+00
		4	-0.17276E-05	0.42237E-04	-0.34647E-05	-0.10377E-05	-0.76719E-06	0.00000E+00
979		1	-0.18806E-05	0.36667E-04	0.14949E-03	-0.24118E-03	0.53824E-05	0.00000E+00
		2	-0.63807E-06	0.36410E-06	0.94450E-04	-0.15450E-03	0.36765E-05	0.00000E+00
		3	0.10055E-04	-0.18991E-05	-0.15489E-05	0.13852E-05	-0.57649E-06	0.00000E+00
		4	-0.17057E-05	0.42209E-04	-0.35070E-05	0.75585E-06	-0.65566E-06	0.00000E+00
980		1	-0.19303E-05	0.36347E-04	0.92350E-04	-0.22254E-03	0.35129E-05	0.00000E+00
		2	-0.67860E-06	0.25449E-06	0.57789E-04	-0.14324E-03	0.23720E-05	0.00000E+00
		3	0.98558E-05	-0.18974E-05	-0.11692E-05	-0.17834E-05	-0.54345E-06	0.00000E+00
		4	-0.16621E-05	0.42175E-04	-0.30879E-05	0.28079E-05	-0.50146E-06	0.00000E+00
981		1	-0.19361E-05	0.36035E-04	0.43168E-04	-0.17343E-03	0.18153E-05	0.00000E+00
		2	-0.70900E-06	0.13992E-06	0.25907E-04	-0.11371E-03	0.11901E-05	0.00000E+00
		3	0.95950E-05	-0.18963E-05	-0.69121E-06	-0.22332E-05	-0.53974E-06	0.00000E+00
		4	-0.15903E-05	0.42132E-04	-0.21071E-05	0.53082E-05	-0.28466E-06	0.00000E+00
982		1	-0.18844E-05	0.35732E-04	0.10382E-04	-0.88930E-04	0.51889E-06	0.11989E-06
		2	-0.72496E-06	0.22075E-07	0.38881E-05	-0.62942E-04	0.27997E-06	0.23268E-06
		3	0.92711E-05	-0.18958E-05	-0.23263E-06	-0.27332E-05	-0.65285E-06	-0.18900E-05
		4	-0.14850E-05	0.42082E-04	-0.50263E-06	0.82176E-05	0.16052E-06	-0.39233E-06



KOMBOΣ	ΣΥΝΔ	LC	Dx	Dy	Dz	φx	φy	φz
983		1	-0.16426E-05	0.53856E-04	0.97943E-05	-0.56907E-04	0.00000E+00	-0.81869E-06
		2	-0.61211E-06	0.13283E-04	0.35926E-05	-0.43643E-04	0.00000E+00	-0.43838E-06
		3	0.85645E-05	-0.19252E-05	-0.21768E-06	-0.27631E-05	0.00000E+00	-0.22127E-05
		4	-0.13780E-05	0.40039E-04	-0.58622E-06	0.94354E-05	0.00000E+00	-0.64296E-06
984		1	-0.13600E-05	0.64595E-04	0.91854E-05	-0.29802E-04	0.00000E+00	-0.15082E-05
		2	-0.49097E-06	0.22085E-04	0.32963E-05	-0.27241E-04	0.00000E+00	-0.94362E-06
		3	0.78120E-05	-0.21529E-05	-0.20232E-06	-0.25207E-05	0.00000E+00	-0.25178E-05
		4	-0.12417E-05	0.37629E-04	-0.63542E-06	0.11076E-04	0.00000E+00	0.10530E-05
985		1	-0.10686E-05	0.69143E-04	0.85546E-05	-0.73268E-05	0.00000E+00	-0.19340E-05
		2	-0.37211E-06	0.27128E-04	0.29998E-05	-0.13539E-04	0.00000E+00	-0.12722E-05
		3	0.70278E-05	-0.24490E-05	-0.18751E-06	-0.20605E-05	0.00000E+00	-0.27421E-05
		4	-0.10883E-05	0.34751E-04	-0.65190E-06	0.12934E-04	0.00000E+00	0.14387E-05
986		1	-0.79530E-06	0.68624E-04	0.78971E-05	0.10767E-04	0.00000E+00	-0.21048E-05
		2	-0.26405E-06	0.29065E-04	0.27027E-05	-0.23677E-05	0.00000E+00	-0.14267E-05
		3	0.62257E-05	-0.26902E-05	-0.17462E-06	-0.14776E-05	0.00000E+00	-0.28447E-05
		4	-0.92943E-06	0.31373E-04	-0.63915E-06	0.14793E-04	0.00000E+00	0.17340E-05
987		1	-0.55890E-06	0.64106E-04	0.72059E-05	0.24691E-04	0.00000E+00	-0.20556E-05
		2	-0.17245E-06	0.28511E-04	0.24044E-05	0.64150E-05	0.00000E+00	-0.14269E-05
		3	0.54201E-05	-0.27987E-05	-0.16463E-06	-0.96763E-06	0.00000E+00	-0.28062E-05
		4	-0.77456E-06	0.27527E-04	-0.60208E-06	0.16425E-04	0.00000E+00	0.19037E-05
988		1	-0.36905E-06	0.56611E-04	0.64738E-05	0.34621E-04	0.00000E+00	-0.18411E-05
		2	-0.99980E-07	0.26047E-04	0.21042E-05	0.12927E-04	0.00000E+00	-0.13055E-05
		3	0.46252E-05	-0.27373E-05	-0.15739E-06	-0.94604E-06	0.00000E+00	-0.26251E-05
		4	-0.63042E-06	0.23304E-04	-0.54630E-06	0.17612E-04	0.00000E+00	0.19306E-05
989		1	-0.22703E-06	0.47116E-04	0.56948E-05	0.40709E-04	0.00000E+00	-0.15242E-05
		2	-0.46681E-07	0.22229E-04	0.18017E-05	0.17266E-04	0.00000E+00	-0.11022E-05
		3	0.38534E-05	-0.25000E-05	-0.15122E-06	-0.13943E-05	0.00000E+00	-0.23148E-05
		4	-0.50070E-06	0.18845E-04	-0.47748E-06	0.18155E-04	0.00000E+00	0.18139E-05
990		1	-0.12775E-06	0.36567E-04	0.48653E-05	0.43071E-04	0.00000E+00	-0.11641E-05
		2	-0.10654E-07	0.17589E-04	0.14972E-05	0.19509E-04	0.00000E+00	-0.85684E-06
		3	0.31140E-05	-0.21078E-05	-0.14334E-06	-0.18710E-05	0.00000E+00	-0.19010E-05
		4	-0.38639E-06	0.14338E-04	-0.40062E-06	0.17883E-04	0.00000E+00	0.15682E-05
991		1	-0.62497E-07	0.25884E-04	0.39841E-05	0.41790E-04	0.00000E+00	-0.80847E-06
		2	0.11047E-07	0.12644E-04	0.11918E-05	0.19708E-04	0.00000E+00	-0.60383E-06
		3	0.24125E-05	-0.16046E-05	-0.13072E-06	-0.21721E-05	0.00000E+00	-0.14211E-05
		4	-0.28660E-06	0.10008E-04	-0.31967E-06	0.16653E-04	0.00000E+00	0.12238E-05
992		1	-0.21997E-07	0.15973E-04	0.30531E-05	0.36897E-04	0.00000E+00	-0.49123E-06
		2	0.21461E-07	0.79029E-05	0.88706E-06	0.17887E-04	0.00000E+00	-0.37068E-06
		3	0.17510E-05	-0.10547E-05	-0.11096E-06	-0.21953E-05	0.00000E+00	-0.92389E-06
		4	-0.19956E-06	0.61132E-05	-0.23746E-06	0.14346E-04	0.00000E+00	0.82610E-06
993		1	0.84141E-09	0.77381E-05	0.20759E-05	0.28370E-04	0.00000E+00	-0.23636E-06
		2	0.22843E-07	0.38700E-05	0.58534E-06	0.14035E-04	0.00000E+00	-0.17920E-06
		3	0.11294E-05	-0.53932E-06	-0.82775E-07	-0.18712E-05	0.00000E+00	-0.47038E-06
		4	-0.12350E-06	0.29386E-05	-0.15587E-06	0.10858E-04	0.00000E+00	0.43545E-06
994		1	0.89349E-08	0.20978E-05	0.10570E-05	0.16121E-04	0.00000E+00	-0.64434E-07
		2	0.16009E-07	0.10590E-05	0.28896E-06	0.81012E-05	0.00000E+00	-0.48756E-07
		3	0.54622E-06	-0.15306E-06	-0.45815E-07	-0.11506E-05	0.00000E+00	-0.13381E-06
		4	-0.57158E-07	0.79160E-06	-0.76287E-07	0.61020E-05	0.00000E+00	0.12823E-06
995		1	0.00000E+00	0.00000E+00	0.00000E+00	0.00000E+00	0.00000E+00	0.00000E+00
		2	0.00000E+00	0.00000E+00	0.00000E+00	0.00000E+00	0.00000E+00	0.00000E+00
		3	0.00000E+00	0.00000E+00	0.00000E+00	0.00000E+00	0.00000E+00	0.00000E+00
		4	0.00000E+00	0.00000E+00	0.00000E+00	0.00000E+00	0.00000E+00	0.00000E+00
996		1	-0.11124E-05	0.43262E-04	0.11256E-04	0.33357E-04	0.46122E-06	-0.20705E-06
		2	-0.14578E-07	0.18837E-05	0.37571E-05	0.61533E-04	0.14994E-06	0.22645E-06
		3	0.57049E-05	-0.18896E-05	0.77770E-07	-0.19855E-05	-0.12296E-06	-0.18792E-05
		4	-0.18639E-05	0.42084E-04	0.45974E-06	0.87581E-05	0.28508E-06	-0.71590E-06
997		1	-0.95155E-06	0.39434E-04	0.10800E-04	-0.54388E-06	0.00000E+00	0.47819E-06
		2	0.16557E-07	-0.11066E-04	0.34694E-05	0.42587E-04	0.00000E+00	0.11482E-05
		3	0.53446E-05	-0.18499E-05	0.76163E-07	-0.20136E-05	0.00000E+00	-0.20447E-05
		4	-0.16817E-05	0.39920E-04	0.54971E-06	0.98783E-05	0.00000E+00	-0.85377E-06
998		1	-0.78352E-06	0.42465E-04	0.10262E-04	-0.21640E-04	0.00000E+00	0.82965E-06
		2	0.47229E-07	-0.19659E-04	0.31760E-05	0.26635E-04	0.00000E+00	0.18118E-05
		3	0.49546E-05	-0.19190E-05	0.74373E-07	-0.18584E-05	0.00000E+00	-0.21999E-05
		4	-0.14913E-05	0.37419E-04	0.60943E-06	0.11396E-04	0.00000E+00	-0.10287E-05

KOMBOΣ	ΣΥΝΔ	LC	Dx	Dy	Dz	φx	φy	φz
999		1	-0.61683E-06	0.49271E-04	0.96436E-05	-0.30953E-04	0.00000E+00	0.92022E-06
		2	0.74995E-07	-0.24614E-04	0.28780E-05	0.13441E-04	0.00000E+00	0.22268E-05
		3	0.45403E-05	-0.20395E-05	0.71983E-07	-0.15673E-05	0.00000E+00	-0.23021E-05
		4	-0.12984E-05	0.34484E-04	0.64013E-06	0.13116E-04	0.00000E+00	-0.11937E-05
1000		1	-0.45853E-06	0.57077E-04	0.89478E-05	-0.29914E-04	0.00000E+00	0.83564E-06
		2	0.98043E-07	-0.26591E-04	0.25768E-05	0.27849E-05	0.00000E+00	0.24135E-05
		3	0.41071E-05	-0.21407E-05	0.68737E-07	-0.12171E-05	0.00000E+00	-0.23232E-05
		4	-0.11078E-05	0.31082E-04	0.64392E-06	0.14842E-04	0.00000E+00	-0.13127E-05
1001		1	-0.31424E-06	0.63517E-04	0.81792E-05	-0.20356E-04	0.00000E+00	0.65910E-06
		2	0.11512E-06	-0.26201E-04	0.22744E-05	-0.55292E-05	0.00000E+00	0.24011E-05
		3	0.36596E-05	-0.21682E-05	0.64527E-07	-0.93760E-06	0.00000E+00	0.22495E-05
		4	-0.92394E-06	0.27242E-04	0.62353E-06	0.16361E-04	0.00000E+00	-0.13635E-05
1002		1	-0.18831E-06	0.66731E-04	0.73427E-05	-0.45233E-05	0.00000E+00	0.46010E-06
		2	0.12547E-06	-0.24008E-04	0.19725E-05	-0.11668E-04	0.00000E+00	0.22246E-05
		3	0.32024E-05	-0.20912E-05	0.59353E-07	-0.91114E-06	0.00000E+00	0.20794E-05
		4	-0.75069E-06	0.23047E-04	0.58210E-06	0.17465E-04	0.00000E+00	-0.13354E-05
1003		1	-0.84066E-07	0.65476E-04	0.64432E-05	0.14915E-04	0.00000E+00	0.28708E-06
		2	0.12868E-06	-0.20538E-04	0.16730E-05	-0.15764E-04	0.00000E+00	0.19231E-05
		3	0.27393E-05	-0.18998E-05	0.53281E-07	-0.11418E-05	0.00000E+00	0.18212E-05
		4	-0.59115E-06	0.18633E-04	0.52304E-06	0.17960E-04	0.00000E+00	-0.12278E-05
1004		1	-0.39431E-08	0.59231E-04	0.54860E-05	0.34847E-04	0.00000E+00	0.16424E-06
		2	0.12466E-06	-0.16288E-04	0.13773E-05	-0.17915E-04	0.00000E+00	0.15390E-05
		3	0.22740E-05	-0.16026E-05	0.46397E-07	-0.14344E-05	0.00000E+00	0.14919E-05
		4	-0.44776E-06	0.14177E-04	0.44992E-06	0.17673E-04	0.00000E+00	-0.10488E-05
1005		1	0.50374E-07	0.48308E-04	0.44759E-05	0.51699E-04	0.00000E+00	0.92989E-07
		2	0.11345E-06	-0.11737E-04	0.10869E-05	-0.18177E-04	0.00000E+00	0.11167E-05
		3	0.18095E-05	-0.12259E-05	0.38768E-07	-0.16401E-05	0.00000E+00	0.11163E-05
		4	-0.32221E-06	0.98986E-05	0.36638E-06	0.16456E-04	0.00000E+00	-0.81457E-06
1006		1	0.77875E-07	0.33974E-04	0.34177E-05	0.61420E-04	0.00000E+00	0.57878E-07
		2	0.95222E-07	-0.73554E-05	0.80293E-06	-0.16566E-04	0.00000E+00	0.70279E-06
		3	0.13483E-05	-0.81211E-06	0.30411E-07	-0.16650E-05	0.00000E+00	0.72875E-06
		4	-0.21537E-06	0.60493E-05	0.27610E-06	0.14182E-04	0.00000E+00	-0.55044E-06
1007		1	0.78229E-07	0.18568E-04	0.23162E-05	0.59472E-04	0.00000E+00	0.36869E-07
		2	0.70136E-07	-0.36125E-05	0.52653E-06	-0.13056E-04	0.00000E+00	0.34561E-06
		3	0.89228E-06	-0.41956E-06	0.21268E-07	-0.14377E-05	0.00000E+00	0.37359E-06
		4	-0.12711E-06	0.29096E-05	0.18268E-06	0.10743E-04	0.00000E+00	-0.29186E-06
1008		1	0.51845E-07	0.56269E-05	0.11755E-05	0.40832E-04	0.00000E+00	0.15115E-07
		2	0.38349E-07	-0.99172E-06	0.25859E-06	-0.75731E-05	0.00000E+00	0.94662E-07
		3	0.44270E-06	-0.12058E-06	0.11201E-07	-0.89988E-06	0.00000E+00	0.10729E-06
		4	-0.56154E-07	0.78433E-06	0.89588E-07	0.60437E-05	0.00000E+00	-0.86858E-07
1009		1	0.00000E+00	0.00000E+00	0.00000E+00	0.00000E+00	0.00000E+00	0.00000E+00
		2	0.00000E+00	0.00000E+00	0.00000E+00	0.00000E+00	0.00000E+00	0.00000E+00
		3	0.00000E+00	0.00000E+00	0.00000E+00	0.00000E+00	0.00000E+00	0.00000E+00
		4	0.00000E+00	0.00000E+00	0.00000E+00	0.00000E+00	0.00000E+00	0.00000E+00
1010		1	-0.11085E-05	0.42739E-04	0.32527E-04	0.13429E-03	0.18473E-05	0.00000E+00
		2	-0.57941E-07	0.17802E-05	0.25340E-05	0.11161E-03	0.15161E-05	0.00000E+00
		3	0.63861E-05	-0.18916E-05	-0.42695E-06	-0.16530E-05	-0.21685E-06	0.00000E+00
		4	-0.18520E-05	0.42136E-04	0.22263E-05	0.60635E-05	0.28685E-06	0.00000E+00
1011		1	-0.10953E-05	0.42219E-04	0.73943E-04	0.19797E-03	0.41750E-05	0.00000E+00
		2	-0.98969E-07	0.16788E-05	0.56661E-04	0.14083E-03	0.34494E-05	0.00000E+00
		3	0.70286E-05	-0.18927E-05	-0.79431E-06	-0.14089E-05	-0.31500E-06	0.00000E+00
		4	-0.18309E-05	0.42175E-04	0.34136E-05	0.36987E-05	0.31126E-06	0.00000E+00
1012		1	-0.10810E-05	0.41705E-04	0.12667E-03	0.22930E-03	0.71517E-05	0.00000E+00
		2	-0.13821E-06	0.15801E-05	0.92730E-04	0.15211E-03	0.57254E-05	0.00000E+00
		3	0.76209E-05	-0.18932E-05	-0.11051E-05	-0.12339E-05	-0.37488E-06	0.00000E+00
		4	-0.18047E-05	0.42201E-04	0.40615E-05	0.16720E-05	0.33387E-06	0.00000E+00
1013		1	-0.10719E-05	0.41196E-04	0.18389E-03	0.23370E-03	0.10480E-04	0.00000E+00
		2	-0.17676E-06	0.14829E-05	0.12984E-03	0.14855E-03	0.81393E-05	0.00000E+00
		3	0.81633E-05	-0.18931E-05	-0.13723E-05	-0.11066E-05	-0.41026E-06	0.00000E+00
		4	-0.17761E-05	0.42218E-04	0.42520E-05	-0.23527E-06	-0.37652E-06	0.00000E+00
1014		1	-0.10725E-05	0.40698E-04	0.23916E-03	0.21603E-03	0.13803E-04	0.00000E+00
		2	-0.21499E-06	0.13877E-05	0.16440E-03	0.13297E-03	0.10456E-04	0.00000E+00
		3	0.86476E-05	-0.18926E-05	-0.16015E-05	-0.10082E-05	-0.43361E-06	0.00000E+00
		4	-0.17477E-05	0.42224E-04	0.40586E-05	-0.15114E-05	-0.45444E-06	0.00000E+00

KOMBOΣ	ΣΥΝΔ	LC	Dx	Dy	Dz	φx	φy	φz
1015		1	-0.10859E-05	0.40212E-04	0.28807E-03	0.18075E-03	0.16834E-04	0.00000E+00
		2	-0.25383E-06	0.12933E-05	0.19407E-03	0.10787E-03	0.12497E-04	0.00000E+00
		3	0.90749E-05	-0.18920E-05	-0.17993E-05	0.92021E-06	-0.45396E-06	0.00000E+00
		4	-0.17208E-05	0.42224E-04	0.35540E-05	-0.26361E-05	-0.56370E-06	0.00000E+00
1016		1	-0.11132E-05	0.39742E-04	0.32651E-03	0.13251E-03	0.19282E-04	0.00000E+00
		2	-0.29348E-06	0.12001E-05	0.21661E-03	0.75933E-04	0.14086E-04	0.00000E+00
		3	0.94390E-05	-0.18913E-05	-0.19658E-05	0.83018E-06	-0.47566E-06	0.00000E+00
		4	-0.16962E-05	0.42218E-04	0.28155E-05	-0.34740E-05	-0.68778E-06	0.00000E+00
1017		1	-0.11546E-05	0.39288E-04	0.35209E-03	0.75104E-04	0.20955E-04	0.00000E+00
		2	-0.33468E-06	0.11068E-05	0.23079E-03	0.39267E-04	0.15113E-04	0.00000E+00
		3	0.97411E-05	-0.18909E-05	-0.21010E-05	0.73008E-06	-0.49990E-06	0.00000E+00
		4	-0.16736E-05	0.42209E-04	0.19142E-05	-0.40327E-05	-0.81068E-06	0.00000E+00
1018		1	-0.12086E-05	0.38854E-04	0.36290E-03	0.13019E-04	0.21703E-04	0.00000E+00
		2	-0.37735E-06	0.10136E-05	0.23566E-03	0.44982E-06	0.15495E-04	0.00000E+00
		3	0.99772E-05	-0.18908E-05	-0.21999E-05	0.62144E-06	-0.52515E-06	0.00000E+00
		4	-0.16522E-05	0.42196E-04	0.96481E-06	-0.43079E-05	-0.91642E-06	0.00000E+00
1019		1	-0.12728E-05	0.38440E-04	0.35836E-03	-0.50029E-04	0.21474E-04	0.00000E+00
		2	-0.42173E-06	0.91977E-06	0.23101E-03	-0.38425E-04	0.15209E-04	0.00000E+00
		3	0.10148E-04	-0.18910E-05	-0.22571E-05	0.51935E-06	-0.54896E-06	0.00000E+00
		4	-0.16302E-05	0.42181E-04	-0.54275E-06	-0.42983E-05	-0.99320E-06	0.00000E+00
1020		1	-0.13440E-05	0.38045E-04	0.33862E-03	-0.11034E-03	0.20275E-04	0.00000E+00
		2	-0.46780E-06	0.82429E-06	0.21701E-03	-0.75259E-04	0.14273E-04	0.00000E+00
		3	0.10254E-04	-0.18918E-05	-0.22647E-05	0.46973E-06	-0.56820E-06	0.00000E+00
		4	-0.16054E-05	0.42165E-04	-0.13381E-05	-0.39929E-05	-0.10320E-05	0.00000E+00
1021		1	-0.14167E-05	0.37669E-04	0.30503E-03	-0.16342E-03	0.18208E-04	0.00000E+00
		2	-0.51466E-06	0.72741E-06	0.19461E-03	-0.10745E-03	0.12763E-04	0.00000E+00
		3	0.10294E-04	-0.18929E-05	-0.22135E-05	0.54134E-06	-0.57906E-06	0.00000E+00
		4	-0.15751E-05	0.42147E-04	-0.22023E-05	-0.33802E-05	-0.10269E-05	0.00000E+00
1022		1	-0.14854E-05	0.37310E-04	0.25956E-03	-0.20554E-03	0.15421E-04	0.00000E+00
		2	-0.56174E-06	0.62775E-06	0.16500E-03	-0.13286E-03	0.10780E-04	0.00000E+00
		3	0.10270E-04	-0.18944E-05	0.20924E-05	0.74822E-06	-0.57752E-06	0.00000E+00
		4	-0.15355E-05	0.42126E-04	-0.29032E-05	-0.24375E-05	-0.97616E-06	0.00000E+00
1023		1	-0.15420E-05	0.36967E-04	0.20582E-03	-0.23200E-03	0.12161E-04	0.00000E+00
		2	-0.60715E-06	0.52555E-06	0.13043E-03	-0.14876E-03	0.84923E-05	0.00000E+00
		3	0.10182E-04	-0.18962E-05	0.18911E-05	0.10535E-05	-0.55959E-06	0.00000E+00
		4	-0.14829E-05	0.42103E-04	-0.33352E-05	-0.11651E-05	-0.88095E-06	0.00000E+00
1024		1	-0.15777E-05	0.36637E-04	0.14773E-03	-0.23845E-03	0.86860E-05	0.00000E+00
		2	-0.64922E-06	0.41952E-06	0.93235E-04	-0.15259E-03	0.60713E-05	0.00000E+00
		3	0.10032E-04	-0.18980E-05	0.15957E-05	0.14347E-05	-0.52303E-06	0.00000E+00
		4	-0.14124E-05	0.42075E-04	-0.34080E-05	0.65366E-06	-0.74124E-06	0.00000E+00
1025		1	-0.15818E-05	0.36319E-04	0.91246E-04	-0.22000E-03	0.53495E-05	0.00000E+00
		2	-0.68499E-06	0.31033E-06	0.57026E-04	-0.14147E-03	0.37513E-05	0.00000E+00
		3	0.98207E-05	-0.18995E-05	0.11964E-05	-0.18783E-05	-0.47516E-06	0.00000E+00
		4	-0.13198E-05	0.42041E-04	-0.30251E-05	0.26571E-05	-0.55465E-06	0.00000E+00
1026		1	-0.15432E-05	0.36011E-04	0.42634E-04	-0.17137E-03	0.24743E-05	0.00000E+00
		2	-0.71168E-06	0.19730E-06	0.25541E-06	-0.11227E-03	0.17451E-05	0.00000E+00
		3	0.95449E-05	-0.19005E-05	0.67809E-06	-0.23848E-05	-0.45522E-06	0.00000E+00
		4	-0.11998E-05	0.42001E-04	-0.20845E-05	0.51452E-05	-0.30658E-06	0.00000E+00
1027		1	-0.14513E-05	0.35716E-04	0.10265E-04	-0.87621E-04	0.42334E-06	-0.24763E-06
		2	-0.72592E-06	0.82093E-07	0.38163E-05	-0.62007E-04	0.29581E-06	0.24933E-06
		3	0.92049E-05	-0.19008E-05	-0.86775E-07	-0.29523E-05	-0.56307E-06	-0.18722E-05
		4	-0.10502E-05	0.41953E-04	-0.52499E-06	0.80561E-05	0.50887E-07	-0.80737E-06
1028		1	-0.12731E-05	0.53550E-04	0.96840E-05	-0.55909E-04	0.00000E+00	-0.16313E-05
		2	-0.60748E-06	0.13135E-04	0.35235E-05	-0.42918E-04	0.00000E+00	-0.74968E-06
		3	0.85133E-05	-0.20544E-05	-0.78424E-07	-0.29851E-05	0.00000E+00	-0.21945E-05
		4	-0.10123E-05	0.39964E-04	-0.60538E-06	0.92749E-05	0.00000E+00	-0.76941E-06
1029		1	-0.10558E-05	0.64081E-04	0.90786E-05	-0.29133E-04	0.00000E+00	-0.26128E-05
		2	-0.48296E-06	0.21783E-04	0.32292E-05	-0.26737E-04	0.00000E+00	-0.14773E-05
		3	0.77768E-05	-0.24006E-05	-0.71305E-07	-0.27039E-05	0.00000E+00	-0.25001E-05
		4	-0.94556E-06	0.37607E-04	-0.65274E-06	0.10917E-04	0.00000E+00	-0.94967E-06
1030		1	-0.82537E-06	0.68502E-04	0.84485E-05	-0.69789E-05	0.00000E+00	-0.32014E-05
		2	-0.36150E-06	0.26728E-04	0.29341E-05	-0.13253E-04	0.00000E+00	-0.19389E-05
		3	0.70093E-05	-0.27809E-05	-0.65743E-07	-0.21739E-05	0.00000E+00	-0.27267E-05
		4	-0.85824E-06	0.34776E-04	-0.66889E-06	0.12789E-04	0.00000E+00	-0.12072E-05

KOMBOΣ	ΣΥΝΔ	LC	Dx	Dy	Dz	φx	φy	φz
1031		1	-0.60412E-06	0.67933E-04	0.77903E-05	0.10828E-04	0.00000E+00	-0.34304E-05
		2	-0.25057E-06	0.28619E-04	0.26387E-05	-0.22792E-05	0.00000E+00	-0.21546E-05
		3	0.62242E-05	-0.30699E-05	-0.61891E-07	-0.15045E-05	0.00000E+00	-0.28334E-05
		4	-0.75889E-06	0.31436E-04	-0.65709E-06	0.14677E-04	0.00000E+00	-0.14302E-05
1032		1	-0.40854E-06	0.63431E-04	0.70991E-05	0.24519E-04	0.00000E+00	-0.33548E-05
		2	-0.15538E-06	0.28064E-04	0.23428E-05	0.63383E-05	0.00000E+00	-0.21581E-05
		3	0.54346E-05	-0.31930E-05	-0.59838E-07	-0.93608E-06	0.00000E+00	-0.27998E-05
		4	-0.65499E-06	0.27617E-04	-0.62162E-06	0.16352E-04	0.00000E+00	0.15648E-05
1033		1	-0.24831E-06	0.56001E-04	0.63695E-05	0.34283E-04	0.00000E+00	-0.30439E-05
		2	-0.78749E-07	0.25635E-04	0.20462E-05	0.12727E-04	0.00000E+00	-0.19928E-05
		3	0.46528E-05	-0.31164E-05	-0.59549E-07	-0.10094E-05	0.00000E+00	-0.26232E-05
		4	-0.55224E-06	0.23408E-04	-0.56734E-06	0.17588E-04	0.00000E+00	0.15879E-05
1034		1	-0.12667E-06	0.46604E-04	0.55968E-05	0.40273E-04	0.00000E+00	-0.25725E-05
		2	-0.21338E-07	0.21878E-04	0.17489E-05	0.16987E-04	0.00000E+00	-0.17073E-05
		3	0.38896E-05	-0.28388E-05	-0.60469E-07	-0.15811E-05	0.00000E+00	-0.23161E-05
		4	-0.45431E-06	0.18950E-04	-0.49915E-06	0.18179E-04	0.00000E+00	0.14952E-05
1035		1	-0.41755E-07	0.36169E-04	0.47778E-05	0.42599E-04	0.00000E+00	-0.20135E-05
		2	0.17805E-07	0.17313E-04	0.14512E-05	0.19194E-04	0.00000E+00	-0.13505E-05
		3	0.31535E-05	-0.23869E-05	-0.61171E-07	-0.21325E-05	0.00000E+00	-0.19040E-05
		4	-0.36300E-06	0.14432E-04	-0.42156E-06	0.17949E-04	0.00000E+00	0.12967E-05
1036		1	0.11401E-07	0.25603E-04	0.39113E-05	0.41334E-04	0.00000E+00	-0.14331E-05
		2	0.40573E-07	0.12448E-04	0.11540E-05	0.19395E-04	0.00000E+00	-0.96875E-06
		3	0.24503E-05	-0.18123E-05	-0.59616E-07	-0.24672E-05	0.00000E+00	-0.14242E-05
		4	-0.27866E-06	0.10082E-04	-0.33835E-06	0.16746E-04	0.00000E+00	0.10158E-05
1037		1	0.38695E-07	0.15800E-04	0.29980E-05	0.36498E-04	0.00000E+00	-0.88918E-06
		2	0.49052E-07	0.77810E-05	0.85861E-06	0.17608E-04	0.00000E+00	-0.60403E-06
		3	0.17831E-05	-0.11884E-05	-0.53839E-07	-0.24830E-05	0.00000E+00	-0.92609E-06
		4	-0.20083E-06	0.61630E-05	-0.25249E-06	0.14447E-04	0.00000E+00	0.68870E-06
1038		1	0.44937E-07	0.76541E-05	0.20400E-05	0.28064E-04	0.00000E+00	-0.43395E-06
		2	0.44863E-07	0.38106E-05	0.56668E-06	0.13818E-04	0.00000E+00	-0.29537E-06
		3	0.11528E-05	-0.60641E-06	-0.42452E-07	-0.21084E-05	0.00000E+00	-0.47141E-06
		4	-0.12879E-06	0.29642E-05	-0.16629E-06	0.10947E-04	0.00000E+00	0.36480E-06
1039		1	0.32373E-07	0.20748E-05	0.10399E-05	0.15946E-04	0.00000E+00	-0.11891E-06
		2	0.28676E-07	0.10427E-05	0.27995E-06	0.79771E-05	0.00000E+00	-0.80846E-07
		3	0.55905E-06	-0.17180E-06	-0.24676E-07	-0.12925E-05	0.00000E+00	-0.13401E-06
		4	-0.61952E-07	0.79884E-06	-0.81559E-07	0.61567E-05	0.00000E+00	0.10803E-06
1040		1	0.00000E+00	0.00000E+00	0.00000E+00	0.00000E+00	0.00000E+00	0.00000E+00
		2	0.00000E+00	0.00000E+00	0.00000E+00	0.00000E+00	0.00000E+00	0.00000E+00
		3	0.00000E+00	0.00000E+00	0.00000E+00	0.00000E+00	0.00000E+00	0.00000E+00
		4	0.00000E+00	0.00000E+00	0.00000E+00	0.00000E+00	0.00000E+00	0.00000E+00
1041		1	-0.15936E-05	0.43148E-04	0.11112E-04	0.32281E-04	0.69245E-06	-0.70155E-06
		2	-0.55378E-07	0.19371E-05	0.37103E-05	0.60226E-04	0.22384E-06	0.19980E-06
		3	0.57256E-05	-0.19562E-05	0.10797E-06	-0.18787E-05	-0.14851E-06	-0.18569E-05
		4	-0.23693E-05	0.41860E-04	0.37237E-06	0.87357E-05	0.42328E-06	-0.12058E-05
1042		1	-0.13429E-05	0.39532E-04	0.10661E-04	-0.11649E-05	0.00000E+00	0.29395E-06
		2	-0.17702E-08	-0.10726E-04	0.34249E-05	0.41600E-04	0.00000E+00	0.15774E-05
		3	0.53603E-05	-0.18578E-05	0.10396E-06	-0.19123E-05	0.00000E+00	-0.20127E-05
		4	-0.21137E-05	0.39686E-04	0.46342E-06	0.98400E-05	0.00000E+00	-0.13440E-05
1043		1	-0.10878E-05	0.42669E-04	0.10127E-04	-0.21887E-04	0.00000E+00	0.78652E-06
		2	0.49288E-07	-0.19112E-04	0.31336E-05	0.25965E-04	0.00000E+00	0.25692E-05
		3	0.49659E-05	-0.18586E-05	0.10016E-06	-0.17830E-05	0.00000E+00	-0.21581E-05
		4	-0.18515E-05	0.37179E-04	0.52483E-06	0.11351E-04	0.00000E+00	-0.15218E-05
1044		1	-0.84011E-06	0.49501E-04	0.95138E-05	-0.30933E-04	0.00000E+00	0.89499E-06
		2	0.94442E-07	-0.23937E-04	0.28376E-05	0.13069E-04	0.00000E+00	0.31916E-05
		3	0.45481E-05	-0.19194E-05	0.95958E-07	-0.15325E-05	0.00000E+00	-0.22532E-05
		4	-0.15902E-05	0.34243E-04	0.55795E-06	0.13065E-04	0.00000E+00	-0.16902E-05
1045		1	-0.60926E-06	0.57280E-04	0.88243E-05	-0.29737E-04	0.00000E+00	0.75570E-06
		2	0.13132E-06	-0.25855E-04	0.25389E-05	0.26785E-05	0.00000E+00	0.34768E-05
		3	0.41117E-05	-0.19797E-05	0.90961E-07	-0.12289E-05	0.00000E+00	-0.22714E-05
		4	-0.13362E-05	0.30846E-04	0.56507E-06	0.14777E-04	0.00000E+00	-0.18055E-05
1046		1	-0.40233E-06	0.63666E-04	0.80635E-05	-0.20121E-04	0.00000E+00	0.49867E-06
		2	0.15839E-06	-0.25468E-04	0.22391E-05	-0.54103E-05	0.00000E+00	0.34690E-05
		3	0.36617E-05	-0.19877E-05	0.84979E-07	-0.97636E-06	0.00000E+00	0.21991E-05
		4	-0.10951E-05	0.27018E-04	0.54907E-06	0.16277E-04	0.00000E+00	-0.18381E-05

KOMBOΣ	ΣΥΝΔ	LC	Dx	Dy	Dz	φx	φy	φz
1047		1	-0.22462E-06	0.66822E-04	0.72364E-05	-0.43045E-05	0.00000E+00	0.23080E-06
		2	0.17487E-06	-0.23328E-04	0.19404E-05	-0.11370E-04	0.00000E+00	0.32200E-05
		3	0.32022E-05	-0.19109E-05	0.77966E-07	-0.91371E-06	0.00000E+00	0.20339E-05
		4	-0.87158E-06	0.22844E-04	0.51318E-06	0.17357E-04	0.00000E+00	-0.17736E-05
1048		1	-0.79970E-07	0.65520E-04	0.63481E-05	0.15072E-04	0.00000E+00	0.24468E-07
		2	0.18047E-06	-0.19949E-04	0.16444E-05	-0.15338E-04	0.00000E+00	0.27877E-05
		3	0.27374E-05	-0.17360E-05	0.69962E-07	-0.10725E-05	0.00000E+00	0.17828E-05
		4	-0.66955E-06	0.18456E-04	0.46083E-06	0.17829E-04	0.00000E+00	-0.16112E-05
1049		1	0.28904E-07	0.59245E-04	0.54036E-05	0.34930E-04	0.00000E+00	-0.87312E-07
		2	0.17533E-06	-0.15816E-04	0.13527E-05	-0.17413E-04	0.00000E+00	0.22336E-05
		3	0.22708E-05	-0.14675E-05	0.61025E-07	-0.13132E-05	0.00000E+00	0.14615E-05
		4	-0.49200E-06	0.14035E-04	0.39553E-06	0.17525E-04	0.00000E+00	-0.13617E-05
1050		1	0.10019E-06	0.48309E-04	0.44077E-05	0.51721E-04	0.00000E+00	-0.10887E-06
		2	0.15975E-06	-0.11395E-04	0.10667E-05	-0.17655E-04	0.00000E+00	0.16227E-05
		3	0.18054E-05	-0.11261E-05	0.51180E-07	-0.14964E-05	0.00000E+00	0.10943E-05
		4	-0.34103E-06	0.97936E-05	0.32086E-06	0.16302E-04	0.00000E+00	-0.10473E-05
1051		1	0.13282E-06	0.33974E-04	0.33650E-05	0.61412E-04	0.00000E+00	-0.72844E-07
		2	0.13415E-06	-0.71397E-05	0.78758E-06	-0.16084E-04	0.00000E+00	0.10226E-05
		3	0.13441E-05	-0.74883E-06	0.40372E-07	-0.15252E-05	0.00000E+00	0.71464E-06
		4	-0.21770E-06	0.59819E-05	0.24044E-06	0.14037E-04	0.00000E+00	-0.70111E-06
1052		1	0.12648E-06	0.18571E-04	0.22800E-05	0.59466E-04	0.00000E+00	-0.24341E-07
		2	0.98851E-07	-0.35063E-05	0.51618E-06	-0.12672E-04	0.00000E+00	0.50360E-06
		3	0.88864E-06	-0.38844E-06	0.28436E-07	-0.13250E-05	0.00000E+00	0.36647E-06
		4	-0.12170E-06	0.28756E-05	0.15786E-06	0.10624E-04	0.00000E+00	-0.36839E-06
1053		1	0.81695E-07	0.56291E-05	0.11569E-05	0.40842E-04	0.00000E+00	0.76110E-09
		2	0.54098E-07	-0.96263E-06	0.25337E-06	-0.73506E-05	0.00000E+00	0.13816E-06
		3	0.44044E-06	-0.11210E-06	0.15101E-07	-0.83476E-06	0.00000E+00	0.10529E-06
		4	-0.50784E-07	0.77475E-06	0.76613E-07	0.59715E-05	0.00000E+00	-0.10863E-06
1054		1	0.00000E+00	0.00000E+00	0.00000E+00	0.00000E+00	0.00000E+00	0.00000E+00
		2	0.00000E+00	0.00000E+00	0.00000E+00	0.00000E+00	0.00000E+00	0.00000E+00
		3	0.00000E+00	0.00000E+00	0.00000E+00	0.00000E+00	0.00000E+00	0.00000E+00
		4	0.00000E+00	0.00000E+00	0.00000E+00	0.00000E+00	0.00000E+00	0.00000E+00
1055		1	-0.15138E-05	0.42627E-04	0.31952E-04	0.13187E-03	0.27607E-05	0.00000E+00
		2	-0.98729E-07	0.18349E-05	0.24867E-04	0.10947E-03	0.22701E-05	0.00000E+00
		3	0.64051E-05	-0.19592E-05	-0.40354E-06	-0.15698E-05	-0.23472E-06	0.00000E+00
		4	-0.22892E-05	0.41912E-04	0.21475E-05	0.61022E-05	0.41963E-06	0.00000E+00
1056		1	-0.14255E-05	0.42106E-04	0.72641E-04	0.19452E-03	0.62622E-05	0.00000E+00
		2	-0.13974E-06	0.17346E-05	0.55587E-04	0.13810E-03	0.51653E-05	0.00000E+00
		3	0.70462E-05	-0.19610E-05	-0.75133E-06	-0.13578E-05	-0.33156E-06	0.00000E+00
		4	-0.22008E-05	0.41950E-04	0.33512E-05	0.37855E-05	0.42997E-06	0.00000E+00
1057		1	-0.13399E-05	0.41590E-04	0.12444E-03	0.22520E-03	0.10741E-04	0.00000E+00
		2	-0.17888E-06	0.16369E-05	0.90948E-04	0.14908E-03	0.85670E-05	0.00000E+00
		3	0.76375E-05	-0.19619E-05	-0.10519E-05	-0.12171E-05	-0.39646E-06	0.00000E+00
		4	-0.21098E-05	0.41975E-04	0.40251E-05	0.17988E-05	0.42398E-06	0.00000E+00
1058		1	-0.12643E-05	0.41079E-04	0.18062E-03	0.22940E-03	0.15740E-04	0.00000E+00
		2	-0.21714E-06	0.15406E-05	0.12730E-03	0.14551E-03	0.12165E-04	0.00000E+00
		3	0.81794E-05	-0.19622E-05	-0.13163E-05	-0.11205E-05	-0.43973E-06	0.00000E+00
		4	-0.20191E-05	0.41988E-04	0.42497E-05	0.29331E-06	0.42685E-06	0.00000E+00
1059		1	-0.12045E-05	0.40579E-04	0.23485E-03	0.21192E-03	0.20711E-04	0.00000E+00
		2	-0.25478E-06	0.14461E-05	0.16115E-03	0.13017E-03	0.15604E-04	0.00000E+00
		3	0.86635E-05	-0.19623E-05	-0.15493E-05	-0.10448E-05	-0.47099E-06	0.00000E+00
		4	-0.19324E-05	0.41991E-04	0.40965E-05	-0.13586E-05	-0.47274E-06	0.00000E+00
1060		1	-0.11629E-05	0.40090E-04	0.28283E-03	0.17723E-03	0.25220E-04	0.00000E+00
		2	-0.29267E-06	0.13524E-05	0.19019E-03	0.10555E-03	0.18619E-04	0.00000E+00
		3	0.90906E-05	-0.19626E-05	-0.17565E-05	0.97059E-06	-0.49678E-06	0.00000E+00
		4	-0.18505E-05	0.41987E-04	0.36364E-05	-0.24680E-05	-0.57380E-06	0.00000E+00
1061		1	-0.11407E-05	0.39618E-04	0.32051E-03	0.12988E-03	0.28827E-04	0.00000E+00
		2	-0.33097E-06	0.12595E-05	0.21224E-03	0.74273E-04	0.20945E-04	0.00000E+00
		3	0.94546E-05	-0.19633E-05	-0.19362E-05	0.88574E-06	-0.51962E-06	0.00000E+00
		4	-0.17745E-05	0.41977E-04	0.29439E-05	-0.33069E-05	-0.71283E-06	0.00000E+00
1062		1	-0.11369E-05	0.39162E-04	0.34558E-03	0.73592E-04	0.31247E-04	0.00000E+00
		2	-0.37040E-06	0.11664E-05	0.22611E-03	0.38394E-04	0.22420E-04	0.00000E+00
		3	0.97562E-05	-0.19647E-05	-0.20872E-05	0.78313E-06	-0.54008E-06	0.00000E+00
		4	-0.17032E-05	0.41963E-04	0.20885E-05	-0.38807E-05	-0.86571E-06	0.00000E+00

KOMBOΣ	ΣΥΝΔ	LC	Dx	Dy	Dz	φx	φy	φz
1063		1	-0.11495E-05	0.38727E-04	0.35617E-03	0.12745E-04	0.32256E-04	0.00000E+00
		2	-0.41091E-06	0.10732E-05	0.23087E-03	0.42368E-06	0.22922E-04	0.00000E+00
		3	0.99914E-05	-0.19669E-05	-0.22029E-05	0.66424E-06	-0.55716E-06	0.00000E+00
		4	-0.16357E-05	0.41947E-04	0.11780E-05	-0.41842E-05	-0.10081E-05	0.00000E+00
1064		1	-0.11747E-05	0.38312E-04	0.35172E-03	-0.49042E-04	0.31784E-04	0.00000E+00
		2	-0.45272E-06	0.97913E-06	0.22631E-03	-0.37603E-04	0.22425E-04	0.00000E+00
		3	0.10161E-04	-0.19701E-05	-0.22767E-05	0.54240E-06	-0.56968E-06	0.00000E+00
		4	-0.15695E-05	0.41929E-04	-0.59417E-06	-0.42152E-05	-0.11215E-05	0.00000E+00
1065		1	-0.12082E-05	0.37916E-04	0.33236E-03	-0.10817E-03	0.29854E-04	0.00000E+00
		2	-0.49584E-06	0.88328E-06	0.21262E-03	-0.73647E-04	0.20958E-04	0.00000E+00
		3	0.10264E-04	-0.19742E-05	-0.22995E-05	0.46350E-06	-0.57616E-06	0.00000E+00
		4	-0.15013E-05	0.41910E-04	-0.11733E-05	-0.39602E-05	-0.11905E-05	0.00000E+00
1066		1	-0.12437E-05	0.37540E-04	0.29944E-03	-0.16023E-03	0.26638E-04	0.00000E+00
		2	-0.53941E-06	0.78599E-06	0.19069E-03	-0.10517E-03	0.18643E-04	0.00000E+00
		3	0.10300E-04	-0.19792E-05	0.22607E-05	0.51518E-06	-0.57459E-06	0.00000E+00
		4	-0.14284E-05	0.41891E-04	-0.20012E-05	-0.34032E-05	-0.12037E-05	0.00000E+00
1067		1	-0.12746E-05	0.37181E-04	0.25485E-03	-0.20159E-03	0.22373E-04	0.00000E+00
		2	-0.58289E-06	0.68601E-06	0.16171E-03	-0.13009E-03	0.15643E-04	0.00000E+00
		3	0.10271E-04	-0.19850E-05	0.21479E-05	0.72857E-06	-0.56229E-06	0.00000E+00
		4	-0.13462E-05	0.41869E-04	-0.27020E-05	-0.25182E-05	-0.11558E-05	0.00000E+00
1068		1	-0.12927E-05	0.36840E-04	0.20213E-03	-0.22765E-03	0.17455E-04	0.00000E+00
		2	-0.62460E-06	0.58378E-06	0.12784E-03	-0.14573E-03	0.12220E-04	0.00000E+00
		3	0.10176E-04	-0.19911E-05	0.19491E-05	0.10579E-05	-0.53599E-06	0.00000E+00
		4	-0.12513E-05	0.41845E-04	-0.31527E-05	-0.13024E-05	-0.10468E-05	0.00000E+00
1069		1	-0.12890E-05	0.36512E-04	0.14512E-03	-0.23407E-03	0.12281E-04	0.00000E+00
		2	-0.66311E-06	0.47821E-06	0.91401E-04	-0.14956E-03	0.86361E-05	0.00000E+00
		3	0.10017E-04	-0.19972E-05	0.16487E-05	0.14751E-05	-0.49280E-06	0.00000E+00
		4	-0.11391E-05	0.41818E-04	-0.32578E-05	0.57009E-06	-0.87966E-06	0.00000E+00
1070		1	-0.12538E-05	0.36198E-04	0.89658E-04	-0.21603E-03	0.73875E-05	0.00000E+00
		2	-0.69596E-06	0.37018E-06	0.55904E-04	-0.13872E-03	0.52455E-05	0.00000E+00
		3	0.97951E-05	-0.20028E-05	0.12343E-05	-0.19666E-05	-0.43805E-06	0.00000E+00
		4	-0.10074E-05	0.41786E-04	-0.29170E-05	0.24784E-05	-0.66046E-06	0.00000E+00
1071		1	-0.11770E-05	0.35897E-04	0.41921E-04	-0.16826E-03	0.32465E-05	0.00000E+00
		2	-0.72095E-06	0.25910E-06	0.25029E-04	-0.11009E-03	0.23612E-05	0.00000E+00
		3	0.95074E-05	-0.20075E-05	0.68712E-06	-0.25349E-05	-0.40966E-06	0.00000E+00
		4	-0.85478E-06	0.41748E-04	-0.20248E-05	0.49454E-05	-0.38910E-06	0.00000E+00
1072		1	-0.10497E-05	0.35609E-04	0.10166E-04	-0.85760E-04	0.37509E-06	-0.60062E-06
		2	-0.73526E-06	0.14660E-06	0.37380E-05	-0.60672E-04	0.33195E-06	0.26850E-06
		3	0.91557E-05	-0.20109E-05	0.65510E-07	-0.31796E-05	-0.51308E-06	-0.18392E-05
		4	-0.68992E-06	0.41704E-04	-0.51856E-06	0.78577E-05	-0.87644E-07	-0.12684E-05
1073		1	-0.92252E-06	0.53039E-04	0.95918E-05	-0.54531E-04	0.00000E+00	-0.24671E-05
		2	-0.60674E-06	0.12906E-04	0.34483E-05	-0.41909E-04	0.00000E+00	-0.10831E-05
		3	0.84748E-05	-0.23023E-05	0.73154E-07	-0.32175E-05	0.00000E+00	-0.21558E-05
		4	-0.69816E-06	0.39777E-04	-0.59587E-06	0.90789E-05	0.00000E+00	-0.10803E-05
1074		1	-0.75785E-06	0.63285E-04	0.89905E-05	-0.28234E-04	0.00000E+00	-0.37618E-05
		2	-0.47471E-06	0.21343E-04	0.31564E-05	-0.26053E-04	0.00000E+00	-0.20479E-05
		3	0.77503E-05	-0.27601E-05	0.77911E-07	-0.28950E-05	0.00000E+00	-0.24566E-05
		4	-0.68416E-06	0.37479E-04	-0.64162E-06	0.10724E-04	0.00000E+00	-0.10213E-05
1075		1	-0.57779E-06	0.67538E-04	0.83615E-05	-0.65249E-05	0.00000E+00	-0.45187E-05
		2	-0.34749E-06	0.26155E-04	0.28635E-05	-0.12871E-04	0.00000E+00	-0.26479E-05
		3	0.69956E-05	-0.32132E-05	0.79013E-07	-0.22909E-05	0.00000E+00	-0.26809E-05
		4	-0.65019E-06	0.34702E-04	-0.65785E-06	0.12609E-04	0.00000E+00	-0.10740E-05
1076		1	-0.40153E-06	0.66905E-04	0.77029E-05	0.10895E-04	0.00000E+00	-0.47979E-05
		2	-0.23184E-06	0.27985E-04	0.25703E-05	-0.21641E-05	0.00000E+00	-0.29211E-05
		3	0.62232E-05	-0.35392E-05	0.76036E-07	-0.15328E-05	0.00000E+00	-0.27886E-05
		4	-0.60082E-06	0.31409E-04	-0.64761E-06	0.14526E-04	0.00000E+00	-0.11650E-05
1077		1	-0.24370E-06	0.62427E-04	0.70113E-05	0.24273E-04	0.00000E+00	-0.46788E-05
		2	-0.13255E-06	0.27430E-04	0.22772E-05	0.62336E-05	0.00000E+00	-0.29181E-05
		3	0.54454E-05	-0.36664E-05	0.69055E-07	-0.92299E-06	0.00000E+00	-0.27588E-05
		4	-0.54105E-06	0.27626E-04	-0.61474E-06	0.16240E-04	0.00000E+00	-0.12285E-05
1078		1	-0.11366E-06	0.55089E-04	0.62830E-05	0.33808E-04	0.00000E+00	-0.42513E-05
		2	-0.52382E-07	0.25049E-04	0.19846E-05	0.12456E-04	0.00000E+00	-0.26964E-05
		3	0.46731E-05	-0.35639E-05	0.58785E-07	-0.11285E-05	0.00000E+00	-0.25881E-05
		4	-0.47528E-06	0.23441E-04	-0.56348E-06	0.17521E-04	0.00000E+00	-0.12285E-05

KOMBOΣ	ΣΥΝΔ	LC	Dx	Dy	Dz	φx	φy	φz
1079		1	-0.15639E-07	0.45831E-04	0.55146E-05	0.39650E-04	0.00000E+00	-0.36085E-05
		2	0.77167E-08	0.21375E-04	0.16927E-05	0.16604E-04	0.00000E+00	-0.23171E-05
		3	0.39163E-05	-0.32343E-05	0.46592E-07	-0.18215E-05	0.00000E+00	-0.22880E-05
		4	-0.40679E-06	0.18995E-04	-0.49811E-06	0.18156E-04	0.00000E+00	0.11513E-05
1080		1	0.50253E-07	0.35562E-04	0.47035E-05	0.41909E-04	0.00000E+00	-0.28412E-05
		2	0.48197E-07	0.16914E-04	0.14021E-05	0.18754E-04	0.00000E+00	-0.18412E-05
		3	0.31829E-05	-0.27107E-05	0.34307E-07	-0.24454E-05	0.00000E+00	-0.18830E-05
		4	-0.33766E-06	0.14478E-04	-0.42266E-06	0.17962E-04	0.00000E+00	0.99883E-06
1081		1	0.86639E-07	0.25169E-04	0.38484E-05	0.40648E-04	0.00000E+00	-0.20348E-05
		2	0.70341E-07	0.12161E-04	0.11134E-05	0.18948E-04	0.00000E+00	-0.13273E-05
		3	0.24788E-05	-0.20524E-05	0.23862E-07	-0.28117E-05	0.00000E+00	-0.14100E-05
		4	-0.26894E-06	0.10122E-04	-0.34067E-06	0.16786E-04	0.00000E+00	0.78485E-06
1082		1	0.97246E-07	0.15530E-04	0.29495E-05	0.35884E-04	0.00000E+00	-0.12693E-05
		2	0.75678E-07	0.76014E-05	0.82768E-06	0.17202E-04	0.00000E+00	-0.83142E-06
		3	0.18075E-05	-0.13427E-05	0.16594E-07	-0.28157E-05	0.00000E+00	-0.91781E-06
		4	-0.20094E-06	0.61909E-05	-0.25511E-06	0.14500E-04	0.00000E+00	0.53448E-06
1083		1	0.85417E-07	0.75219E-05	0.20075E-05	0.27585E-04	0.00000E+00	-0.62183E-06
		2	0.65457E-07	0.37226E-05	0.54606E-06	0.13499E-04	0.00000E+00	-0.40811E-06
		3	0.11709E-05	-0.68379E-06	0.11975E-07	-0.23820E-05	0.00000E+00	-0.46766E-06
		4	-0.13359E-06	0.29789E-05	-0.16844E-06	0.10997E-04	0.00000E+00	0.28452E-06
1084		1	0.53021E-07	0.20386E-05	0.10240E-05	0.15669E-04	0.00000E+00	-0.17068E-06
		2	0.40284E-07	0.10186E-05	0.26979E-06	0.77928E-05	0.00000E+00	-0.11198E-06
		3	0.56899E-06	-0.19341E-06	-0.73450E-08	-0.14562E-05	0.00000E+00	-0.13308E-06
		4	-0.66687E-07	0.80309E-06	-0.82768E-07	0.61885E-05	0.00000E+00	0.84695E-07
1085		1	0.00000E+00	0.00000E+00	0.00000E+00	0.00000E+00	0.00000E+00	0.00000E+00
		2	0.00000E+00	0.00000E+00	0.00000E+00	0.00000E+00	0.00000E+00	0.00000E+00
		3	0.00000E+00	0.00000E+00	0.00000E+00	0.00000E+00	0.00000E+00	0.00000E+00
		4	0.00000E+00	0.00000E+00	0.00000E+00	0.00000E+00	0.00000E+00	0.00000E+00
1086		1	-0.20852E-05	0.42909E-04	0.10907E-04	0.30807E-04	0.95820E-06	-0.12169E-05
		2	-0.98542E-07	0.19837E-05	0.36439E-05	0.58387E-04	0.30712E-06	0.17136E-06
		3	0.57560E-05	-0.21168E-05	0.14742E-06	-0.17758E-05	-0.18657E-06	-0.18193E-05
		4	-0.28838E-05	0.41509E-04	0.24885E-06	0.87133E-05	0.58378E-06	-0.17038E-05
1087		1	-0.17387E-05	0.39576E-04	0.10461E-04	-0.19814E-05	0.00000E+00	0.50770E-07
		2	-0.20527E-07	-0.10277E-04	0.33617E-05	0.40217E-04	0.00000E+00	0.20209E-05
		3	0.53835E-05	-0.19871E-05	0.14110E-06	-0.18157E-05	0.00000E+00	-0.19576E-05
		4	-0.25517E-05	0.39326E-04	0.34056E-06	0.97986E-05	0.00000E+00	-0.18397E-05
1088		1	-0.13921E-05	0.42848E-04	0.99337E-05	-0.22176E-04	0.00000E+00	0.62711E-06
		2	0.52277E-07	-0.18373E-04	0.30734E-05	0.25028E-04	0.00000E+00	0.33466E-05
		3	0.49829E-05	-0.19382E-05	0.13519E-06	-0.17097E-05	0.00000E+00	-0.20874E-05
		4	-0.22151E-05	0.36814E-04	0.40377E-06	0.11296E-04	0.00000E+00	-0.20108E-05
1089		1	-0.10606E-05	0.49704E-04	0.93275E-05	-0.30857E-04	0.00000E+00	0.69111E-06
		2	0.11566E-06	-0.23016E-04	0.27806E-05	0.12547E-04	0.00000E+00	0.41761E-05
		3	0.45597E-05	-0.19424E-05	0.12887E-06	-0.14972E-05	0.00000E+00	-0.21718E-05
		4	-0.18831E-05	0.33880E-04	0.43994E-06	0.12992E-04	0.00000E+00	-0.21679E-05
1090		1	-0.75537E-06	0.57436E-04	0.86470E-05	-0.29462E-04	0.00000E+00	0.44177E-06
		2	0.16674E-06	-0.24852E-04	0.24852E-05	0.25251E-05	0.00000E+00	0.45566E-05
		3	0.41189E-05	-0.19528E-05	0.12162E-06	-0.12418E-05	0.00000E+00	0.21863E-05
		4	-0.15640E-05	0.30494E-04	0.45161E-06	0.14678E-04	0.00000E+00	-0.22642E-05
1091		1	-0.48493E-06	0.63743E-04	0.78975E-05	-0.19792E-04	0.00000E+00	0.65208E-07
		2	0.20384E-06	-0.24466E-04	0.21893E-05	-0.52526E-05	0.00000E+00	0.45490E-05
		3	0.36651E-05	-0.19252E-05	0.11320E-06	-0.10307E-05	0.00000E+00	0.21174E-05
		4	-0.12643E-05	0.26689E-04	0.44186E-06	0.16145E-04	0.00000E+00	-0.22664E-05
1092		1	-0.25520E-06	0.66823E-04	0.70842E-05	-0.40300E-05	0.00000E+00	-0.28817E-06
		2	0.22621E-06	-0.22397E-04	0.18951E-05	-0.10966E-04	0.00000E+00	0.42240E-05
		3	0.32025E-05	-0.18292E-05	0.10354E-06	-0.96583E-06	0.00000E+00	0.19617E-05
		4	-0.98959E-06	0.22547E-04	0.41402E-06	0.17192E-04	0.00000E+00	-0.21585E-05
1093		1	-0.70314E-07	0.65465E-04	0.62122E-05	0.15231E-04	0.00000E+00	-0.51920E-06
		2	0.23380E-06	-0.19143E-04	0.16042E-05	-0.14756E-04	0.00000E+00	0.36580E-05
		3	0.27350E-05	-0.16503E-05	0.92700E-07	-0.10766E-05	0.00000E+00	0.17244E-05
		4	-0.74439E-06	0.18204E-04	0.37148E-06	0.17633E-04	0.00000E+00	-0.19400E-05
1094		1	0.66918E-07	0.59167E-04	0.52863E-05	0.34959E-04	0.00000E+00	-0.58682E-06
		2	0.22708E-06	-0.15171E-04	0.13183E-05	-0.16727E-04	0.00000E+00	0.29323E-05
		3	0.22664E-05	-0.13901E-05	0.80743E-07	-0.12683E-05	0.00000E+00	0.14190E-05
		4	-0.53222E-06	0.13832E-04	0.31766E-06	0.17309E-04	0.00000E+00	-0.16247E-05

KOMBOΣ	ΣΥΝΔ	LC	Dx	Dy	Dz	φx	φy	φz
1095		1	0.15463E-06	0.48237E-04	0.43109E-05	0.51651E-04	0.00000E+00	-0.50577E-06
		2	0.20671E-06	-0.10926E-04	0.10386E-05	-0.16943E-04	0.00000E+00	0.21318E-05
		3	0.17998E-05	-0.10653E-05	0.67678E-07	-0.14219E-05	0.00000E+00	0.10673E-05
		4	-0.35570E-06	0.96460E-05	0.25596E-06	0.16081E-04	0.00000E+00	-0.12394E-05
1096		1	0.19172E-06	0.33926E-04	0.32904E-05	0.61299E-04	0.00000E+00	-0.33441E-06
		2	0.17339E-06	-0.68439E-05	0.76621E-06	-0.15423E-04	0.00000E+00	0.13448E-05
		3	0.13381E-05	-0.70851E-06	0.53401E-07	-0.14425E-05	0.00000E+00	0.70084E-06
		4	-0.21633E-06	0.58880E-05	0.18986E-06	0.13831E-04	0.00000E+00	-0.82343E-06
1097		1	0.17780E-06	0.18551E-04	0.22290E-05	0.59372E-04	0.00000E+00	-0.15296E-06
		2	0.12767E-06	-0.33605E-05	0.50184E-06	-0.12147E-04	0.00000E+00	0.66317E-06
		3	0.88344E-06	-0.36784E-06	0.37653E-07	-0.12534E-05	0.00000E+00	0.36173E-06
		4	-0.11387E-06	0.28287E-05	0.12285E-06	0.10457E-04	0.00000E+00	-0.42950E-06
1098		1	0.11336E-06	0.56255E-05	0.11308E-05	0.40804E-04	0.00000E+00	-0.32559E-07
		2	0.69865E-07	-0.92258E-06	0.24619E-06	-0.70446E-05	0.00000E+00	0.18226E-06
		3	0.43720E-06	-0.10627E-06	0.20028E-07	-0.79088E-06	0.00000E+00	0.10479E-06
		4	-0.44960E-07	0.76169E-06	0.58429E-07	0.58726E-05	0.00000E+00	-0.12569E-06
1099		1	0.00000E+00	0.00000E+00	0.00000E+00	0.00000E+00	0.00000E+00	0.00000E+00
		2	0.00000E+00	0.00000E+00	0.00000E+00	0.00000E+00	0.00000E+00	0.00000E+00
		3	0.00000E+00	0.00000E+00	0.00000E+00	0.00000E+00	0.00000E+00	0.00000E+00
		4	0.00000E+00	0.00000E+00	0.00000E+00	0.00000E+00	0.00000E+00	0.00000E+00
1100		1	-0.19225E-05	0.42389E-04	0.31141E-04	0.12845E-03	0.37319E-05	0.00000E+00
		2	-0.14139E-06	0.18831E-05	0.24200E-04	0.10644E-03	0.30756E-05	0.00000E+00
		3	0.64330E-05	-0.21199E-05	0.38191E-06	-0.14831E-05	-0.26138E-06	0.00000E+00
		4	-0.27319E-05	0.41562E-04	0.20331E-05	0.61460E-05	0.57102E-06	0.00000E+00
1101		1	-0.17537E-05	0.41868E-04	0.70799E-04	0.18961E-03	0.85001E-05	0.00000E+00
		2	-0.18202E-06	0.17844E-05	0.54068E-04	0.13425E-03	0.70025E-05	0.00000E+00
		3	0.70720E-05	-0.21212E-05	-0.70638E-06	-0.13007E-05	-0.35434E-06	0.00000E+00
		4	-0.25729E-05	0.41599E-04	0.32548E-05	0.38835E-05	0.56346E-06	0.00000E+00
1102		1	-0.15932E-05	0.41351E-04	0.12127E-03	0.21939E-03	0.14612E-04	0.00000E+00
		2	-0.22076E-06	0.16882E-05	0.88430E-04	0.14481E-03	0.11611E-04	0.00000E+00
		3	0.76621E-05	-0.21212E-05	-0.99457E-06	-0.11947E-05	-0.42378E-06	0.00000E+00
		4	-0.24142E-05	0.41621E-04	0.39580E-05	0.19451E-05	0.52797E-06	0.00000E+00
1103		1	-0.14489E-05	0.40838E-04	0.17598E-03	0.22329E-03	0.21422E-04	0.00000E+00
		2	-0.25841E-06	0.15934E-05	0.12373E-03	0.14122E-03	0.16475E-04	0.00000E+00
		3	0.82032E-05	-0.21207E-05	-0.12548E-05	-0.11297E-05	-0.47588E-06	0.00000E+00
		4	-0.22595E-05	0.41631E-04	0.42223E-05	0.43250E-06	0.48706E-06	0.00000E+00
1104		1	-0.13275E-05	0.40337E-04	0.22875E-03	0.20614E-03	0.28177E-04	0.00000E+00
		2	-0.29516E-06	0.15004E-05	0.15657E-03	0.12625E-03	0.21110E-04	0.00000E+00
		3	0.86871E-05	-0.21201E-05	-0.14908E-05	0.10774E-05	-0.51671E-06	0.00000E+00
		4	-0.21131E-05	0.41630E-04	0.41172E-05	-0.11815E-05	-0.48930E-06	0.00000E+00
1105		1	-0.12308E-05	0.39848E-04	0.27541E-03	0.17229E-03	0.34281E-04	0.00000E+00
		2	-0.33178E-06	0.14079E-05	0.18473E-03	0.10232E-03	0.25160E-04	0.00000E+00
		3	0.91142E-05	-0.21200E-05	-0.17068E-05	0.10174E-05	-0.54988E-06	0.00000E+00
		4	-0.19755E-05	0.41622E-04	0.37118E-05	-0.22596E-05	-0.57433E-06	0.00000E+00
1106		1	-0.11598E-05	0.39376E-04	0.31204E-03	0.12623E-03	0.39134E-04	0.00000E+00
		2	-0.36844E-06	0.13162E-05	0.20610E-03	0.71981E-04	0.28266E-04	0.00000E+00
		3	0.94781E-05	-0.21209E-05	-0.18996E-05	0.93853E-06	-0.57582E-06	0.00000E+00
		4	-0.18480E-05	0.41608E-04	0.30780E-05	-0.30900E-05	-0.73169E-06	0.00000E+00
1107		1	-0.11122E-05	0.38921E-04	0.33640E-03	0.71541E-04	0.42354E-04	0.00000E+00
		2	-0.40585E-06	0.12239E-05	0.21954E-03	0.37218E-04	0.30215E-04	0.00000E+00
		3	0.97793E-05	-0.21230E-05	-0.20665E-05	0.83497E-06	-0.59425E-06	0.00000E+00
		4	-0.17286E-05	0.41591E-04	0.22824E-05	-0.36734E-05	-0.92493E-06	0.00000E+00
1108		1	-0.10851E-05	0.38488E-04	0.34670E-03	0.12459E-04	0.43645E-04	0.00000E+00
		2	-0.44403E-06	0.11315E-05	0.22416E-03	0.44522E-06	0.30847E-04	0.00000E+00
		3	0.10014E-04	-0.21267E-05	-0.21992E-05	0.70830E-06	-0.60447E-06	0.00000E+00
		4	-0.16163E-05	0.41572E-04	0.14238E-05	-0.40048E-05	-0.11171E-05	0.00000E+00
1109		1	-0.10737E-05	0.38075E-04	0.34240E-03	-0.47537E-04	0.42917E-04	0.00000E+00
		2	-0.48325E-06	0.10379E-05	0.21975E-03	-0.36388E-04	0.30128E-04	0.00000E+00
		3	0.10181E-04	-0.21319E-05	-0.22900E-05	0.56983E-06	-0.60638E-06	0.00000E+00
		4	-0.15078E-05	0.41552E-04	0.75146E-06	-0.40814E-05	-0.12803E-05	0.00000E+00
1110		1	-0.10721E-05	0.37681E-04	0.32362E-03	-0.10499E-03	0.40213E-04	0.00000E+00
		2	-0.52357E-06	0.94247E-06	0.20650E-03	-0.71327E-04	0.28103E-04	0.00000E+00
		3	0.10281E-04	-0.21388E-05	0.23286E-05	0.46219E-06	-0.60013E-06	0.00000E+00
		4	-0.13991E-05	0.41532E-04	-0.10132E-05	-0.38875E-05	-0.13914E-05	0.00000E+00



KOMBOΣ	ΣΥΝΔ	LC	Dx	Dy	Dz	φx	φy	φz
1111		1	-0.107377E-05	0.37309E-04	0.29165E-03	-0.15564E-03	0.35775E-04	0.00000E+00
		2	-0.56425E-06	0.84563E-06	0.18525E-03	-0.10193E-03	0.24943E-04	0.00000E+00
		3	0.10314E-04	-0.21470E-05	0.23030E-05	0.48801E-06	-0.58581E-06	0.00000E+00
		4	-0.12873E-05	0.41511E-04	-0.17601E-05	-0.34024E-05	-0.14323E-05	0.00000E+00
1112		1	-0.10707E-05	0.36954E-04	0.24832E-03	-0.19597E-03	0.29936E-04	0.00000E+00
		2	-0.60481E-06	0.74625E-06	0.15715E-03	-0.12618E-03	0.20868E-04	0.00000E+00
		3	0.10279E-04	-0.21564E-05	0.21998E-05	0.70361E-06	-0.56251E-06	0.00000E+00
		4	-0.11677E-05	0.41489E-04	-0.24462E-05	-0.25947E-05	-0.13930E-05	0.00000E+00
1113		1	-0.10547E-05	0.36618E-04	0.19705E-03	-0.22148E-03	0.23241E-04	0.00000E+00
		2	-0.64379E-06	0.64492E-06	0.12429E-03	-0.14147E-03	0.16240E-04	0.00000E+00
		3	0.10178E-04	-0.21665E-05	0.20053E-05	0.10550E-05	-0.52845E-06	0.00000E+00
		4	-0.10379E-05	0.41466E-04	-0.29117E-05	-0.14565E-05	-0.12721E-05	0.00000E+00
1114		1	-0.10165E-05	0.36296E-04	0.14156E-03	-0.22794E-03	0.16239E-04	0.00000E+00
		2	-0.68000E-06	0.54070E-06	0.88899E-04	-0.14532E-03	0.11417E-04	0.00000E+00
		3	0.10011E-04	-0.21769E-05	0.17022E-05	0.15072E-05	-0.48118E-06	0.00000E+00
		4	-0.89540E-06	0.41441E-04	-0.30521E-05	0.53568E-06	-0.10751E-05	0.00000E+00
1115		1	-0.94723E-06	0.35990E-04	0.87533E-04	-0.21054E-03	0.96551E-05	0.00000E+00
		2	-0.71139E-06	0.43452E-06	0.54392E-04	-0.13491E-03	0.68760E-05	0.00000E+00
		3	0.97799E-05	-0.21869E-05	0.12761E-05	-0.20468E-05	-0.42554E-06	0.00000E+00
		4	-0.74499E-06	0.41411E-04	-0.27611E-05	0.22644E-05	-0.81645E-06	0.00000E+00
1116		1	-0.83694E-06	0.35696E-04	0.41001E-04	-0.16401E-03	0.41310E-05	0.00000E+00
		2	-0.73620E-06	0.32588E-06	0.24355E-04	-0.10712E-03	0.30424E-05	0.00000E+00
		3	0.94828E-05	-0.21962E-05	0.70938E-06	-0.26794E-05	-0.39750E-06	0.00000E+00
		4	0.60298E-06	0.41377E-04	-0.19282E-05	0.46970E-05	-0.50951E-06	0.00000E+00
1117		1	-0.67792E-06	0.35416E-04	0.10074E-04	-0.83303E-04	0.36484E-06	-0.93480E-06
		2	-0.75205E-06	0.21631E-06	0.36482E-05	-0.58908E-04	0.38700E-06	0.29092E-06
		3	0.91225E-05	-0.22044E-05	0.18378E-06	-0.34068E-05	-0.49836E-06	-0.17903E-05
		4	0.52256E-06	0.41336E-04	-0.48606E-06	0.76052E-05	-0.18397E-06	-0.17298E-05
1118		1	-0.59062E-06	0.52316E-04	0.95079E-05	-0.52747E-04	0.00000E+00	-0.33152E-05
		2	-0.60923E-06	0.12592E-04	0.33625E-05	-0.40601E-04	0.00000E+00	-0.14339E-05
		3	0.84480E-05	-0.26273E-05	0.18760E-06	-0.34513E-05	0.00000E+00	-0.20965E-05
		4	0.50376E-06	0.39480E-04	-0.56029E-06	0.88303E-05	0.00000E+00	-0.14550E-05
1119		1	-0.46756E-06	0.62198E-04	0.89118E-05	-0.27096E-04	0.00000E+00	-0.49349E-05
		2	-0.46596E-06	0.20757E-04	0.30740E-05	-0.25181E-04	0.00000E+00	-0.26447E-05
		3	0.77316E-05	-0.31838E-05	0.18779E-06	-0.30870E-05	0.00000E+00	-0.23882E-05
		4	0.49684E-06	0.37250E-04	-0.60457E-06	0.10482E-04	0.00000E+00	-0.12479E-05
1120		1	-0.32860E-06	0.66241E-04	0.82852E-05	-0.59691E-05	0.00000E+00	-0.58583E-05
		2	-0.33016E-06	0.25402E-04	0.27840E-05	-0.12395E-04	0.00000E+00	-0.33833E-05
		3	0.69858E-05	-0.37000E-05	0.18350E-06	-0.24073E-05	0.00000E+00	-0.2607E-05
		4	0.48730E-06	0.34536E-04	-0.62116E-06	0.12387E-04	0.00000E+00	-0.11204E-05
1121		1	-0.19083E-06	0.65533E-04	0.76272E-05	0.10955E-04	0.00000E+00	-0.61770E-05
		2	-0.20810E-06	0.27156E-04	0.24940E-05	-0.20298E-05	0.00000E+00	-0.37086E-05
		3	0.62224E-05	-0.40558E-05	0.17432E-06	-0.15611E-05	0.00000E+00	-0.27129E-05
		4	-0.46913E-06	0.31297E-04	-0.61304E-06	0.14335E-04	0.00000E+00	-0.10554E-05
1122		1	-0.67443E-07	0.61092E-04	0.69359E-05	0.23937E-04	0.00000E+00	-0.59998E-05
		2	-0.10417E-06	0.26604E-04	0.22047E-05	0.60904E-05	0.00000E+00	-0.36903E-05
		3	0.54528E-05	-0.41811E-05	0.16035E-06	-0.92724E-06	0.00000E+00	-0.26860E-05
		4	-0.44123E-06	0.27558E-04	-0.58368E-06	0.16088E-04	0.00000E+00	-0.10160E-05
1123		1	0.32773E-07	0.53876E-04	0.62089E-05	0.33178E-04	0.00000E+00	-0.54416E-05
		2	-0.20933E-07	0.24287E-04	0.19170E-05	0.12103E-04	0.00000E+00	-0.34030E-05
		3	0.46873E-05	-0.40469E-05	0.14224E-06	-0.12829E-05	0.00000E+00	-0.25223E-05
		4	-0.40468E-06	0.23405E-04	-0.53682E-06	0.17411E-04	0.00000E+00	-0.96645E-06
1124		1	0.10523E-06	0.44802E-04	0.54440E-05	0.38831E-04	0.00000E+00	-0.46175E-05
		2	0.40693E-07	0.20719E-04	0.16315E-05	0.16110E-04	0.00000E+00	-0.29226E-05
		3	0.39349E-05	-0.36597E-05	0.12107E-06	-0.20905E-05	0.00000E+00	-0.22324E-05
		4	-0.36110E-06	0.18982E-04	-0.47623E-06	0.18086E-04	0.00000E+00	-0.88400E-06
1125		1	0.14884E-06	0.34751E-04	0.46394E-05	0.40998E-04	0.00000E+00	-0.36384E-05
		2	0.81014E-07	0.16393E-04	0.13487E-05	0.18184E-04	0.00000E+00	-0.23232E-05
		3	0.32034E-05	-0.30581E-05	0.98235E-07	-0.27849E-05	0.00000E+00	-0.18396E-05
		4	-0.31192E-06	0.14478E-04	-0.40549E-06	0.17927E-04	0.00000E+00	-0.75951E-06
1126		1	0.16495E-06	0.24588E-04	0.37938E-05	0.39738E-04	0.00000E+00	-0.26091E-05
		2	0.10108E-06	0.11785E-04	0.10693E-05	0.18367E-04	0.00000E+00	-0.16765E-05
		3	0.24985E-05	-0.23100E-05	0.75157E-07	-0.31821E-05	0.00000E+00	-0.13795E-05
		4	-0.25806E-06	0.10128E-04	-0.32782E-06	0.16776E-04	0.00000E+00	-0.59570E-06

KOMBOΣ	ΣΥΝΔ	LC	Dx	Dy	Dz	φx	φy	φz
1127		1	0.15603E-06	0.15167E-04	0.29068E-05	0.35063E-04	0.00000E+00	-0.16299E-05
		2	0.10218E-06	0.73658E-05	0.79393E-06	0.16672E-04	0.00000E+00	-0.10517E-05
		3	0.18244E-05	-0.15082E-05	0.53080E-07	-0.31725E-05	0.00000E+00	-0.89939E-06
		4	-0.19997E-06	0.61970E-05	-0.24609E-06	0.14505E-04	0.00000E+00	-0.40642E-06
1128		1	0.12463E-06	0.73440E-05	0.19786E-05	0.26941E-04	0.00000E+00	-0.79950E-06
		2	0.85403E-07	0.36069E-05	0.52340E-06	0.13081E-04	0.00000E+00	-0.51703E-06
		3	0.11834E-05	-0.76687E-06	0.32901E-07	-0.26755E-05	0.00000E+00	-0.45914E-06
		4	-0.13774E-06	0.29827E-05	-0.16277E-06	0.11008E-04	0.00000E+00	0.21698E-06
1129		1	0.72433E-07	0.19898E-05	0.10096E-05	0.15296E-04	0.00000E+00	-0.21966E-06
		2	0.51339E-07	0.98685E-06	0.25850E-06	0.75501E-05	0.00000E+00	-0.14210E-06
		3	0.57573E-06	-0.21664E-06	0.15138E-07	-0.16320E-05	0.00000E+00	-0.13097E-06
		4	-0.71186E-07	0.80424E-06	-0.80067E-07	0.61971E-05	0.00000E+00	0.64736E-07
1130		1	0.00000E+00	0.00000E+00	0.00000E+00	0.00000E+00	0.00000E+00	0.00000E+00
		2	0.00000E+00	0.00000E+00	0.00000E+00	0.00000E+00	0.00000E+00	0.00000E+00
		3	0.00000E+00	0.00000E+00	0.00000E+00	0.00000E+00	0.00000E+00	0.00000E+00
		4	0.00000E+00	0.00000E+00	0.00000E+00	0.00000E+00	0.00000E+00	0.00000E+00
1131		1	-0.25883E-05	0.42537E-04	0.10629E-04	0.28964E-04	0.12688E-05	-0.17610E-05
		2	-0.14421E-06	0.20229E-05	0.35552E-05	0.55993E-04	0.40238E-06	0.14096E-06
		3	0.57958E-05	-0.23452E-05	0.19861E-06	-0.16800E-05	-0.23843E-06	-0.17678E-05
		4	-0.34062E-05	0.41033E-04	0.90620E-07	0.86991E-05	0.77350E-06	-0.22059E-05
1132		1	-0.21382E-05	0.39550E-04	0.10192E-04	-0.29330E-05	0.00000E+00	-0.27563E-06
		2	-0.39270E-07	-0.97145E-05	0.32775E-05	0.38427E-04	0.00000E+00	0.24799E-05
		3	0.54138E-05	-0.22058E-05	0.19000E-06	-0.17284E-05	0.00000E+00	-0.18801E-05
		4	-0.29937E-05	0.38839E-04	0.17692E-06	0.97626E-05	0.00000E+00	-0.23350E-05
1133		1	-0.16948E-05	0.42969E-04	0.96725E-05	-0.22433E-04	0.00000E+00	0.30468E-06
		2	0.56992E-07	-0.17437E-04	0.29934E-05	0.23823E-04	0.00000E+00	0.41441E-05
		3	0.50052E-05	-0.21275E-05	0.18179E-06	-0.16445E-05	0.00000E+00	-0.19866E-05
		4	-0.25793E-05	0.36324E-04	0.24099E-06	0.11237E-04	0.00000E+00	-0.24890E-05
1134		1	-0.12759E-05	0.49826E-04	0.90763E-05	-0.30654E-04	0.00000E+00	0.23855E-06
		2	0.13959E-06	-0.21847E-04	0.27050E-05	0.11879E-04	0.00000E+00	0.51783E-05
		3	0.45753E-05	-0.20870E-05	0.17293E-06	-0.14683E-05	0.00000E+00	-0.20549E-05
		4	-0.21745E-05	0.33395E-04	0.28058E-06	0.12901E-04	0.00000E+00	-0.26197E-05
1135		1	-0.89457E-06	0.57474E-04	0.84083E-05	-0.29032E-04	0.00000E+00	-0.19649E-06
		2	0.20527E-06	-0.23576E-04	0.24143E-05	0.23297E-05	0.00000E+00	0.56485E-05
		3	0.41288E-05	-0.20484E-05	0.16279E-06	-0.12619E-05	0.00000E+00	0.20625E-05
		4	-0.17886E-05	0.30029E-04	0.29810E-06	0.14547E-04	0.00000E+00	-0.26807E-05
1136		1	-0.56003E-06	0.63667E-04	0.76744E-05	-0.19335E-04	0.00000E+00	-0.74616E-06
		2	0.25229E-06	-0.23193E-04	0.21238E-05	-0.50514E-05	0.00000E+00	0.56357E-05
		3	0.36701E-05	-0.19767E-05	0.15109E-06	-0.11000E-05	0.00000E+00	0.19964E-05
		4	-0.14294E-05	0.26256E-04	0.29677E-06	0.15967E-04	0.00000E+00	-0.26391E-05
1137		1	-0.27846E-06	0.66645E-04	0.68801E-05	-0.36944E-05	0.00000E+00	-0.12084E-05
		2	0.28011E-06	-0.21215E-04	0.18356E-05	-0.10451E-04	0.00000E+00	0.52300E-05
		3	0.32034E-05	-0.18468E-05	0.13778E-06	-0.10553E-05	0.00000E+00	0.18524E-05
		4	-0.11029E-05	0.22162E-04	0.27998E-06	0.16967E-04	0.00000E+00	-0.24795E-05
1138		1	-0.53920E-07	0.65228E-04	0.60304E-05	0.15366E-04	0.00000E+00	-0.14532E-05
		2	0.28906E-06	-0.18120E-04	0.15517E-05	-0.14018E-04	0.00000E+00	0.45278E-05
		3	0.27325E-05	-0.16459E-05	0.12296E-06	-0.11434E-05	0.00000E+00	0.16339E-05
		4	-0.81420E-06	0.17877E-04	0.25100E-06	0.17370E-04	0.00000E+00	-0.22035E-05
1139		1	0.11091E-06	0.58922E-04	0.51298E-05	0.34883E-04	0.00000E+00	-0.14323E-05
		2	0.28006E-06	-0.14350E-04	0.12734E-05	-0.15858E-04	0.00000E+00	0.36296E-05
		3	0.22612E-05	-0.13747E-05	0.10676E-06	-0.12968E-05	0.00000E+00	0.13512E-05
		4	-0.56729E-06	0.13574E-04	0.21301E-06	0.17024E-04	0.00000E+00	-0.18278E-05
1140		1	0.21426E-06	0.48033E-04	0.41822E-05	0.51416E-04	0.00000E+00	-0.11764E-05
		2	0.25426E-06	-0.10329E-04	0.10021E-05	-0.16038E-04	0.00000E+00	0.26399E-05
		3	0.17929E-05	-0.10476E-05	0.89213E-07	-0.14189E-05	0.00000E+00	0.10228E-05
		4	-0.36540E-06	0.94588E-05	0.16915E-06	0.15794E-04	0.00000E+00	-0.13828E-05
1141		1	0.25497E-06	0.33791E-04	0.31917E-05	0.61001E-04	0.00000E+00	-0.78092E-06
		2	0.21276E-06	-0.64674E-05	0.73860E-06	-0.14584E-04	0.00000E+00	0.16669E-05
		3	0.13306E-05	-0.69424E-06	0.70196E-07	-0.14216E-05	0.00000E+00	0.67673E-06
		4	-0.21074E-06	0.57699E-05	0.12257E-06	0.13568E-04	0.00000E+00	-0.91193E-06
1142		1	0.23247E-06	0.18487E-04	0.21618E-05	0.59119E-04	0.00000E+00	-0.37763E-06
		2	0.15638E-06	-0.31747E-05	0.48339E-06	-0.11478E-04	0.00000E+00	0.82324E-06
		3	0.87678E-06	-0.35964E-06	0.49375E-07	-0.12279E-05	0.00000E+00	0.35238E-06
		4	-0.10378E-06	0.27703E-05	0.76586E-07	0.10248E-04	0.00000E+00	-0.47243E-06

KOMBOΣ	ΣΥΝΔ	LC	Dx	Dy	Dz	φx	φy	φz
1143		1	0.14702E-06	0.56103E-05	0.10965E-05	0.40674E-04	0.00000E+00	-0.93164E-07
		2	0.85501E-07	-0.87147E-06	0.23701E-06	-0.66544E-05	0.00000E+00	0.22673E-06
		3	0.43300E-06	-0.10375E-06	0.26207E-07	-0.77265E-06	0.00000E+00	0.10317E-06
		4	0.39980E-07	0.74554E-06	0.34598E-07	0.57496E-05	0.00000E+00	-0.13733E-06
1144		1	0.00000E+00	0.00000E+00	0.00000E+00	0.00000E+00	0.00000E+00	0.00000E+00
		2	0.00000E+00	0.00000E+00	0.00000E+00	0.00000E+00	0.00000E+00	0.00000E+00
		3	0.00000E+00	0.00000E+00	0.00000E+00	0.00000E+00	0.00000E+00	0.00000E+00
		4	0.00000E+00	0.00000E+00	0.00000E+00	0.00000E+00	0.00000E+00	0.00000E+00
1145		1	-0.23339E-05	0.42020E-04	0.30079E-04	0.12396E-03	0.47752E-05	0.00000E+00
		2	-0.18616E-06	0.19244E-05	0.23324E-04	0.10246E-03	0.39439E-05	0.00000E+00
		3	0.64692E-05	-0.23479E-05	0.36604E-06	-0.13950E-05	-0.29764E-06	0.00000E+00
		4	-0.31779E-05	0.41086E-04	0.18774E-05	0.61977E-05	0.74808E-06	0.00000E+00
1146		1	-0.20782E-05	0.41500E-04	0.68375E-04	0.18311E-03	0.10927E-04	0.00000E+00
		2	-0.22617E-06	0.18279E-05	0.52073E-04	0.12918E-03	0.89886E-05	0.00000E+00
		3	0.71056E-05	-0.23478E-05	-0.66176E-06	-0.12391E-05	-0.38431E-06	0.00000E+00
		4	-0.29444E-05	0.41122E-04	0.31190E-05	0.39933E-05	0.71848E-06	0.00000E+00
1147		1	-0.18388E-05	0.40984E-04	0.11710E-03	0.21169E-03	0.18836E-04	0.00000E+00
		2	-0.26430E-06	0.17339E-05	0.85121E-04	0.13921E-03	0.14905E-04	0.00000E+00
		3	0.76939E-05	-0.23461E-05	-0.93542E-06	-0.11678E-05	-0.45776E-06	0.00000E+00
		4	-0.27154E-05	0.41141E-04	0.38549E-05	0.21108E-05	0.65130E-06	0.00000E+00
1148		1	-0.16236E-05	0.40471E-04	0.16986E-03	0.21523E-03	0.27637E-04	0.00000E+00
		2	-0.30114E-06	0.16413E-05	0.11904E-03	0.13562E-03	0.21133E-04	0.00000E+00
		3	0.82342E-05	-0.23436E-05	-0.11903E-05	-0.11345E-05	-0.51909E-06	0.00000E+00
		4	-0.24946E-05	0.41147E-04	0.41644E-05	0.62259E-06	0.56152E-06	0.00000E+00
1149		1	-0.14401E-05	0.39971E-04	0.22070E-03	0.19851E-03	0.36343E-04	0.00000E+00
		2	-0.33673E-06	0.15505E-05	0.15056E-03	0.12114E-03	0.27053E-04	0.00000E+00
		3	0.87179E-05	-0.23413E-05	-0.14286E-05	0.11050E-05	-0.57016E-06	0.00000E+00
		4	-0.22875E-05	0.41142E-04	0.41157E-05	-0.98514E-06	0.50330E-06	0.00000E+00
1150		1	-0.12888E-05	0.39484E-04	0.26562E-03	0.16582E-03	0.44183E-04	0.00000E+00
		2	-0.37179E-06	0.14600E-05	0.17757E-03	0.98120E-04	0.32209E-04	0.00000E+00
		3	0.91452E-05	-0.23398E-05	-0.16530E-05	0.10588E-05	-0.61154E-06	0.00000E+00
		4	-0.20939E-05	0.41130E-04	0.37767E-05	-0.20062E-05	-0.55558E-06	0.00000E+00
1151		1	-0.11703E-05	0.39015E-04	0.30087E-03	0.12147E-03	0.50388E-04	0.00000E+00
		2	-0.40650E-06	0.13702E-05	0.19806E-03	0.69019E-04	0.36147E-04	0.00000E+00
		3	0.95092E-05	-0.23398E-05	-0.18584E-05	0.98621E-06	-0.64166E-06	0.00000E+00
		4	-0.19154E-05	0.41113E-04	0.32157E-05	-0.28152E-05	-0.73319E-06	0.00000E+00
1152		1	-0.10808E-05	0.38565E-04	0.32432E-03	0.68909E-04	0.54474E-04	0.00000E+00
		2	-0.44162E-06	0.12796E-05	0.21095E-03	0.35721E-04	0.38601E-04	0.00000E+00
		3	0.98103E-05	-0.23417E-05	-0.20405E-05	0.88301E-06	-0.65951E-06	0.00000E+00
		4	-0.17491E-05	0.41093E-04	0.24953E-05	-0.34006E-05	-0.98011E-06	0.00000E+00
1153		1	-0.10165E-05	0.38137E-04	0.33426E-03	0.12160E-04	0.56068E-04	0.00000E+00
		2	-0.47729E-06	0.11886E-05	0.21540E-03	0.51582E-06	0.39371E-04	0.00000E+00
		3	0.10044E-04	-0.23457E-05	-0.21896E-05	0.75130E-06	-0.66451E-06	0.00000E+00
		4	-0.15938E-05	0.41072E-04	0.17026E-05	-0.37586E-05	-0.12388E-05	0.00000E+00
1154		1	-0.97117E-06	0.37731E-04	0.33018E-03	-0.45479E-04	0.55064E-04	0.00000E+00
		2	-0.51389E-06	0.10964E-05	0.21120E-03	-0.34759E-04	0.38418E-04	0.00000E+00
		3	0.10210E-04	-0.23520E-05	0.22968E-05	0.60054E-06	-0.65742E-06	0.00000E+00
		4	-0.14454E-05	0.41051E-04	0.10014E-05	-0.38866E-05	-0.14689E-05	0.00000E+00
1155		1	-0.93787E-06	0.37344E-04	0.31218E-03	-0.10073E-03	0.51524E-04	0.00000E+00
		2	-0.55158E-06	0.10023E-05	0.19852E-03	-0.68257E-04	0.35802E-04	0.00000E+00
		3	0.10307E-04	-0.23606E-05	0.23508E-05	0.46817E-06	-0.63971E-06	0.00000E+00
		4	-0.12996E-05	0.41030E-04	-0.90900E-06	-0.37674E-05	-0.16378E-05	0.00000E+00
1156		1	-0.90913E-06	0.36980E-04	0.28148E-03	-0.14954E-03	0.45768E-04	0.00000E+00
		2	-0.58974E-06	0.90674E-06	0.17818E-03	-0.97661E-04	0.31743E-04	0.00000E+00
		3	0.10336E-04	-0.23712E-05	0.23385E-05	0.46456E-06	-0.61332E-06	0.00000E+00
		4	-0.11537E-05	0.41010E-04	-0.14875E-05	-0.33743E-05	-0.17181E-05	0.00000E+00
1157		1	-0.87622E-06	0.36633E-04	0.23982E-03	-0.18853E-03	0.38226E-04	0.00000E+00
		2	-0.62803E-06	0.80890E-06	0.15124E-03	-0.12104E-03	0.26524E-04	0.00000E+00
		3	0.10296E-04	-0.23834E-05	0.22453E-05	0.67692E-06	-0.57919E-06	0.00000E+00
		4	-0.10036E-05	0.40990E-04	-0.21324E-05	-0.26690E-05	-0.16943E-05	0.00000E+00
1158		1	-0.83047E-06	0.36306E-04	0.19046E-03	-0.21337E-03	0.29604E-04	0.00000E+00
		2	-0.66513E-06	0.70941E-06	0.11970E-03	-0.13589E-03	0.20605E-04	0.00000E+00
		3	0.10189E-04	-0.23969E-05	0.20562E-05	0.10468E-05	-0.53753E-06	0.00000E+00
		4	-0.85016E-06	0.40969E-04	-0.26056E-05	-0.16334E-05	-0.15625E-05	0.00000E+00

KOMBOΣ	ΣΥΝΔ	LC	Dx	Dy	Dz	φx	φy	φz
1159		1	-0.76226E-06	0.35993E-04	0.13696E-03	-0.21989E-03	0.20609E-04	0.00000E+00
		2	-0.70007E-06	0.60744E-06	0.85672E-04	-0.13979E-03	0.14445E-04	0.00000E+00
		3	0.10014E-04	-0.24111E-05	0.17522E-05	0.15315E-05	-0.48763E-06	0.00000E+00
		4	-0.69921E-06	0.40947E-04	-0.27845E-05	-0.59695E-06	-0.13305E-05	0.00000E+00
1160		1	-0.66303E-06	0.35697E-04	0.84810E-04	-0.20336E-03	0.12173E-04	0.00000E+00
		2	-0.73113E-06	0.50391E-06	0.52453E-04	-0.12997E-03	0.86583E-05	0.00000E+00
		3	0.97754E-05	-0.24255E-05	0.13180E-05	-0.21176E-05	-0.43571E-06	0.00000E+00
		4	0.57779E-06	0.40921E-04	-0.25530E-05	0.20082E-05	-0.10207E-05	0.00000E+00
1161		1	-0.52314E-06	0.35413E-04	0.39846E-04	-0.15852E-03	0.51282E-05	0.00000E+00
		2	-0.75695E-06	0.39831E-06	0.23502E-04	-0.10329E-03	0.37919E-05	0.00000E+00
		3	0.94708E-05	-0.24397E-05	0.74093E-06	-0.28144E-05	-0.41573E-06	0.00000E+00
		4	0.54664E-06	0.40890E-04	-0.17930E-05	0.43867E-05	-0.65781E-06	0.00000E+00
1162		1	-0.33549E-06	0.35143E-04	0.99797E-05	-0.80209E-04	0.38750E-06	-0.12455E-05
		2	-0.77559E-06	0.29212E-06	0.35423E-05	-0.56688E-04	0.46081E-06	0.31708E-06
		3	0.91042E-05	-0.24534E-05	0.30827E-06	-0.36265E-05	-0.51607E-06	-0.17250E-05
		4	0.66656E-06	0.40853E-04	-0.42879E-06	0.72825E-05	-0.28162E-06	-0.21816E-05
1163		1	-0.27748E-06	0.51381E-04	0.94242E-05	-0.50542E-04	0.00000E+00	-0.41639E-05
		2	-0.61429E-06	0.12188E-04	0.32617E-05	-0.38981E-04	0.00000E+00	-0.17969E-05
		3	0.84321E-05	-0.29938E-05	0.30836E-06	-0.36787E-05	0.00000E+00	-0.20165E-05
		4	0.53804E-06	0.39080E-04	-0.49984E-06	0.85135E-05	0.00000E+00	-0.18444E-05
1164		1	-0.18604E-06	0.60818E-04	0.88349E-05	-0.25719E-04	0.00000E+00	-0.61113E-05
		2	-0.45628E-06	0.20020E-04	0.29777E-05	-0.24121E-04	0.00000E+00	-0.32567E-05
		3	0.77200E-05	-0.36369E-05	0.30403E-06	-0.32735E-05	0.00000E+00	-0.22953E-05
		4	0.45813E-06	0.36927E-04	-0.54275E-06	0.10181E-04	0.00000E+00	-0.15624E-05
1165		1	-0.79807E-07	0.64609E-04	0.82125E-05	-0.53211E-05	0.00000E+00	-0.71918E-05
		2	-0.30934E-06	0.24463E-04	0.26921E-05	-0.11831E-04	0.00000E+00	-0.41293E-05
		3	0.69795E-05	-0.42085E-05	0.29438E-06	-0.25196E-05	0.00000E+00	-0.25045E-05
		4	0.41324E-06	0.34283E-04	-0.56003E-06	0.12115E-04	0.00000E+00	-0.13475E-05
1166		1	0.25504E-07	0.63818E-04	0.75568E-05	0.10994E-04	0.00000E+00	-0.75359E-05
		2	-0.17937E-06	0.26130E-04	0.24066E-05	-0.18844E-05	0.00000E+00	-0.44985E-05
		3	0.62219E-05	-0.45893E-05	0.27900E-06	-0.15879E-05	0.00000E+00	-0.26066E-05
		4	0.38737E-06	0.31105E-04	-0.55462E-06	0.14101E-04	0.00000E+00	-0.11951E-05
1167		1	0.11786E-06	0.59430E-04	0.68671E-05	0.23495E-04	0.00000E+00	-0.72863E-05
		2	-0.70355E-07	0.25585E-04	0.21226E-05	0.59000E-05	0.00000E+00	-0.44561E-05
		3	0.54576E-05	-0.47095E-05	0.25800E-06	-0.94713E-06	0.00000E+00	-0.25815E-05
		4	0.36772E-06	0.27417E-04	-0.52974E-06	0.15897E-04	0.00000E+00	-0.10839E-05
1168		1	0.18914E-06	0.52372E-04	0.61423E-05	0.32385E-04	0.00000E+00	-0.65872E-05
		2	0.15520E-07	0.23349E-04	0.18412E-05	0.11661E-04	0.00000E+00	-0.40960E-05
		3	0.46963E-05	-0.45412E-05	0.23201E-06	-0.14559E-05	0.00000E+00	-0.24254E-05
		4	-0.34663E-06	0.23306E-04	-0.48870E-06	0.17261E-04	0.00000E+00	-0.98523E-06
1169		1	0.23496E-06	0.43526E-04	0.53812E-05	0.37811E-04	0.00000E+00	-0.55777E-05
		2	0.77620E-07	0.19915E-04	0.15633E-05	0.15500E-04	0.00000E+00	-0.35103E-05
		3	0.39466E-05	-0.40943E-05	0.20202E-06	-0.23704E-05	0.00000E+00	-0.21482E-05
		4	-0.32036E-06	0.18915E-04	-0.43480E-06	0.17973E-04	0.00000E+00	-0.87481E-06
1170		1	0.25401E-06	0.33747E-04	0.45825E-05	0.39869E-04	0.00000E+00	-0.43893E-05
		2	0.11643E-06	0.15754E-04	0.12897E-05	0.17485E-04	0.00000E+00	-0.27869E-05
		3	0.32160E-05	-0.34130E-05	0.16928E-06	-0.31329E-05	0.00000E+00	-0.17719E-05
		4	-0.28730E-06	0.14435E-04	-0.37117E-06	0.17845E-04	0.00000E+00	-0.73824E-06
1171		1	0.24714E-06	0.23868E-04	0.37452E-05	0.38610E-04	0.00000E+00	-0.31457E-05
		2	0.13310E-06	0.11324E-04	0.10207E-05	0.17655E-04	0.00000E+00	-0.20101E-05
		3	0.25104E-05	-0.25731E-05	0.13503E-06	-0.35603E-05	0.00000E+00	-0.13303E-05
		4	-0.24674E-06	0.10101E-04	-0.30072E-06	0.16719E-04	0.00000E+00	-0.57297E-06
1172		1	0.21638E-06	0.14717E-04	0.28687E-05	0.34045E-04	0.00000E+00	-0.19649E-05
		2	0.12895E-06	0.70765E-05	0.75680E-06	0.16021E-04	0.00000E+00	-0.12611E-05
		3	0.18342E-05	-0.16774E-05	0.10036E-06	-0.35368E-05	0.00000E+00	-0.86864E-06
		4	-0.19823E-06	0.61821E-05	-0.22609E-06	0.14466E-04	0.00000E+00	-0.38850E-06
1173		1	0.16394E-06	0.71233E-05	0.19526E-05	0.26144E-04	0.00000E+00	-0.96413E-06
		2	0.10508E-06	0.34646E-05	0.49846E-06	0.12568E-04	0.00000E+00	-0.62038E-06
		3	0.11902E-05	-0.85198E-06	0.66074E-07	-0.29756E-05	0.00000E+00	-0.44426E-06
		4	-0.14129E-06	0.29758E-05	-0.14965E-06	0.10982E-04	0.00000E+00	-0.20661E-06
1174		1	0.91515E-07	0.19291E-05	0.99643E-06	0.14834E-04	0.00000E+00	-0.26510E-06
		2	0.62083E-07	0.94772E-06	0.24604E-06	0.72516E-05	0.00000E+00	-0.17072E-06
		3	0.57920E-06	-0.24048E-06	0.32585E-07	-0.18123E-05	0.00000E+00	-0.12702E-06
		4	-0.75418E-07	0.80236E-06	-0.73613E-07	0.61829E-05	0.00000E+00	-0.61460E-07

KOMBOΣ	ΣΥΝΔ	LC	Dx	Dy	Dz	φx	φy	φz
1175		1	0.00000E+00	0.00000E+00	0.00000E+00	0.00000E+00	0.00000E+00	0.00000E+00
		2	0.00000E+00	0.00000E+00	0.00000E+00	0.00000E+00	0.00000E+00	0.00000E+00
		3	0.00000E+00	0.00000E+00	0.00000E+00	0.00000E+00	0.00000E+00	0.00000E+00
		4	0.00000E+00	0.00000E+00	0.00000E+00	0.00000E+00	0.00000E+00	0.00000E+00
1176		1	-0.31032E-05	0.42024E-04	0.10267E-04	0.26795E-04	0.16346E-05	-0.23418E-05
		2	-0.19240E-06	0.20542E-05	0.34409E-05	0.53016E-04	0.51200E-06	0.10865E-06
		3	0.58442E-05	-0.26154E-05	0.26476E-06	-0.15943E-05	-0.30527E-06	-0.17045E-05
		4	-0.39354E-05	0.40429E-04	-0.15541E-06	0.86985E-05	0.99997E-06	-0.27129E-05
1177		1	-0.25400E-05	0.39429E-04	0.98407E-05	-0.39380E-05	0.00000E+00	-0.71267E-06
		2	-0.57456E-07	-0.90358E-05	0.31695E-05	0.36222E-04	0.00000E+00	0.29520E-05
		3	0.54507E-05	-0.24765E-05	0.25383E-06	-0.16548E-05	0.00000E+00	-0.17815E-05
		4	-0.34375E-05	0.38225E-04	-0.73092E-07	0.97383E-05	0.00000E+00	-0.28328E-05
1178		1	-0.19934E-05	0.42983E-04	0.93328E-05	-0.22561E-04	0.00000E+00	-0.23230E-06
		2	0.64306E-07	-0.16300E-04	0.28913E-05	0.22350E-04	0.00000E+00	0.49556E-05
		3	0.50326E-05	-0.23817E-05	0.24307E-06	-0.15935E-05	0.00000E+00	-0.18554E-05
		4	-0.29419E-05	0.35706E-04	-0.55692E-07	0.11179E-04	0.00000E+00	-0.29626E-05
1179		1	-0.14836E-05	0.49796E-04	0.87499E-05	-0.30230E-04	0.00000E+00	-0.53844E-06
		2	0.16725E-06	-0.20427E-04	0.26089E-05	0.11070E-04	0.00000E+00	0.61882E-05
		3	0.45948E-05	-0.23081E-05	0.23115E-06	-0.14532E-05	0.00000E+00	0.18996E-05
		4	-0.24619E-05	0.32788E-04	0.82258E-07	0.12795E-04	0.00000E+00	-0.30552E-05
1180		1	-0.10246E-05	0.57303E-04	0.80988E-05	-0.28371E-04	0.00000E+00	-0.12557E-05
		2	0.24787E-06	-0.22027E-04	0.23247E-05	0.20991E-05	0.00000E+00	0.67400E-05
		3	0.41416E-05	-0.22268E-05	0.21731E-06	-0.12954E-05	0.00000E+00	0.18945E-05
		4	-0.20081E-05	0.29448E-04	0.10305E-06	0.14381E-04	0.00000E+00	-0.30670E-05
1181		1	-0.62586E-06	0.63330E-04	0.73858E-05	-0.18706E-04	0.00000E+00	-0.20472E-05
		2	0.30455E-06	-0.21649E-04	0.20413E-05	-0.48009E-05	0.00000E+00	0.67146E-05
		3	0.36772E-05	-0.21109E-05	0.20125E-06	-0.11839E-05	0.00000E+00	0.18280E-05
		4	-0.15887E-05	0.25720E-04	0.11126E-06	0.15738E-04	0.00000E+00	-0.29684E-05
1182		1	-0.29322E-06	0.66175E-04	0.66168E-05	-0.32897E-05	0.00000E+00	-0.26492E-05
		2	0.33711E-06	-0.19783E-04	0.17611E-05	-0.98238E-05	0.00000E+00	0.62237E-05
		3	0.32055E-05	-0.19410E-05	0.18299E-06	-0.11682E-05	0.00000E+00	0.16953E-05
		4	-0.12103E-05	0.21687E-04	0.10849E-06	0.16680E-04	0.00000E+00	-0.27477E-05
1183		1	-0.30194E-07	0.64697E-04	0.57966E-05	0.15446E-04	0.00000E+00	-0.28957E-05
		2	0.34649E-06	-0.16880E-04	0.14861E-05	-0.13121E-04	0.00000E+00	0.53836E-05
		3	0.27303E-05	-0.17075E-05	0.16273E-06	-0.12507E-05	0.00000E+00	0.14980E-05
		4	-0.87809E-06	0.17479E-04	0.97330E-07	0.17039E-04	0.00000E+00	-0.24104E-05
1184		1	0.16104E-06	0.58413E-04	0.49292E-05	0.34635E-04	0.00000E+00	-0.27311E-05
		2	0.33425E-06	-0.13357E-04	0.12177E-05	-0.14805E-04	0.00000E+00	0.43143E-05
		3	0.22556E-05	-0.14119E-05	0.14071E-06	-0.13784E-05	0.00000E+00	0.12435E-05
		4	-0.59660E-06	0.13261E-04	0.80412E-07	0.16669E-04	0.00000E+00	-0.19770E-05
1185		1	0.27898E-06	0.47619E-04	0.40181E-05	0.50924E-04	0.00000E+00	-0.22085E-05
		2	0.30218E-06	-0.96066E-05	0.95701E-06	-0.14944E-04	0.00000E+00	0.31386E-05
		3	0.17849E-05	-0.10681E-05	0.11707E-06	-0.14729E-05	0.00000E+00	0.94629E-06
		4	-0.36971E-06	0.92342E-05	0.60341E-07	0.15443E-04	0.00000E+00	-0.14811E-05
1186		1	0.32240E-06	0.33515E-04	0.30662E-05	0.60414E-04	0.00000E+00	-0.14741E-05
		2	0.25193E-06	-0.60109E-05	0.70461E-06	-0.13569E-04	0.00000E+00	0.19836E-05
		3	0.13217E-05	-0.70432E-06	0.91708E-07	-0.14536E-05	0.00000E+00	0.63013E-06
		4	-0.20086E-06	0.56293E-05	0.39836E-07	0.13251E-04	0.00000E+00	-0.96861E-06
1187		1	0.29039E-06	0.18351E-04	0.20768E-05	0.58611E-04	0.00000E+00	-0.73183E-06
		2	0.18463E-06	-0.29491E-05	0.46081E-06	-0.10667E-04	0.00000E+00	0.98125E-06
		3	0.86873E-06	-0.36370E-06	0.64227E-07	-0.12453E-05	0.00000E+00	0.33048E-06
		4	-0.92497E-07	0.27012E-05	-0.21826E-07	0.99981E-05	0.00000E+00	-0.49816E-06
1188		1	0.18264E-06	0.55755E-05	0.10534E-05	0.40394E-04	0.00000E+00	-0.19100E-06
		2	0.10077E-06	-0.80925E-06	0.22583E-06	-0.61801E-05	0.00000E+00	0.27092E-06
		3	0.42786E-06	-0.10472E-06	0.33953E-07	-0.78045E-06	0.00000E+00	0.97515E-07
		4	0.38709E-07	0.72655E-06	-0.89617E-08	0.56047E-05	0.00000E+00	-0.14388E-06
1189		1	0.00000E+00	0.00000E+00	0.00000E+00	0.00000E+00	0.00000E+00	0.00000E+00
		2	0.00000E+00	0.00000E+00	0.00000E+00	0.00000E+00	0.00000E+00	0.00000E+00
		3	0.00000E+00	0.00000E+00	0.00000E+00	0.00000E+00	0.00000E+00	0.00000E+00
		4	0.00000E+00	0.00000E+00	0.00000E+00	0.00000E+00	0.00000E+00	0.00000E+00
1190		1	-0.27463E-05	0.41513E-04	0.28746E-04	0.11830E-03	0.59005E-05	0.00000E+00
		2	-0.23324E-06	0.19584E-05	0.22222E-04	0.97446E-04	0.48815E-05	0.00000E+00
		3	0.65130E-05	-0.26173E-05	0.36255E-06	-0.13068E-05	-0.34428E-06	0.00000E+00
		4	-0.36250E-05	0.40483E-04	0.16732E-05	0.62577E-05	0.96070E-06	0.00000E+00

KOMBOΣ	ΣΥΝΔ	LC	Dx	Dy	Dz	φx	φy	φz
1191		1	-0.23968E-05	0.40996E-04	0.65318E-04	0.17486E-03	0.13571E-04	0.00000E+00
		2	-0.27259E-06	0.18646E-05	0.49560E-04	0.12279E-03	0.11139E-04	0.00000E+00
		3	0.71460E-05	-0.26155E-05	-0.62139E-06	-0.11746E-05	-0.42212E-06	0.00000E+00
		4	-0.33128E-05	0.40517E-04	0.29358E-05	0.41132E-05	0.90904E-06	0.00000E+00
1192		1	-0.20742E-05	0.40482E-04	0.11182E-03	0.20192E-03	0.23461E-04	0.00000E+00
		2	-0.31005E-06	0.17735E-05	0.80955E-04	0.13216E-03	0.18470E-04	0.00000E+00
		3	0.77323E-05	-0.26114E-05	-0.87786E-06	-0.11377E-05	-0.49859E-06	0.00000E+00
		4	-0.30105E-05	0.40533E-04	0.37071E-05	0.22939E-05	0.81153E-06	0.00000E+00
1193		1	-0.17864E-05	0.39973E-04	0.16211E-03	0.20502E-03	0.34452E-04	0.00000E+00
		2	-0.34594E-06	0.16840E-05	0.11313E-03	0.12858E-03	0.26170E-04	0.00000E+00
		3	0.82718E-05	-0.26063E-05	-0.11263E-05	-0.11351E-05	-0.56851E-06	0.00000E+00
		4	-0.27221E-05	0.40535E-04	0.40672E-05	0.84989E-06	0.67129E-06	0.00000E+00
1194		1	-0.15408E-05	0.39478E-04	0.21052E-03	0.18889E-03	0.45292E-04	0.00000E+00
		2	-0.38015E-06	0.15962E-05	0.14300E-03	0.11474E-03	0.33467E-04	0.00000E+00
		3	0.87555E-05	-0.26016E-05	-0.13664E-05	-0.11269E-05	-0.62914E-06	0.00000E+00
		4	-0.24536E-05	0.40527E-04	0.40838E-05	-0.78881E-06	0.53344E-06	0.00000E+00
1195		1	-0.13362E-05	0.38997E-04	0.25324E-03	0.15768E-03	0.55021E-04	0.00000E+00
		2	-0.41335E-06	0.15086E-05	0.16858E-03	0.92884E-04	0.39801E-04	0.00000E+00
		3	0.91832E-05	-0.25979E-05	-0.15985E-05	0.10931E-05	-0.67817E-06	0.00000E+00
		4	-0.22043E-05	0.40512E-04	0.38239E-05	-0.17053E-05	-0.51592E-06	0.00000E+00
1196		1	-0.11723E-05	0.38537E-04	0.28676E-03	0.11552E-03	0.62690E-04	0.00000E+00
		2	-0.44580E-06	0.14215E-05	0.18798E-03	0.65343E-04	0.44625E-04	0.00000E+00
		3	0.95477E-05	-0.25963E-05	-0.18156E-05	0.10265E-05	-0.71241E-06	0.00000E+00
		4	-0.19757E-05	0.40493E-04	0.33517E-05	-0.24735E-05	-0.70612E-06	0.00000E+00
1197		1	-0.10435E-05	0.38096E-04	0.30907E-03	0.65650E-04	0.67707E-04	0.00000E+00
		2	-0.47834E-06	0.13336E-05	0.20019E-03	0.33883E-04	0.47613E-04	0.00000E+00
		3	0.98490E-05	-0.25970E-05	-0.20117E-05	0.92481E-06	-0.73032E-06	0.00000E+00
		4	-0.17640E-05	0.40471E-04	0.27244E-05	-0.30495E-05	-0.10212E-05	0.00000E+00
1198		1	-0.94501E-06	0.37679E-04	0.31857E-03	0.11849E-04	0.69624E-04	0.00000E+00
		2	-0.51127E-06	0.12449E-05	0.20442E-03	0.63792E-06	0.48529E-04	0.00000E+00
		3	0.10082E-04	-0.26006E-05	0.21757E-05	0.79096E-06	-0.73149E-06	0.00000E+00
		4	-0.15679E-05	0.40450E-04	0.20149E-05	-0.34307E-05	-0.13665E-05	0.00000E+00
1199		1	-0.86915E-06	0.37284E-04	0.31478E-03	-0.42821E-04	0.68316E-04	0.00000E+00
		2	-0.54515E-06	0.11549E-05	0.20049E-03	-0.32690E-04	0.47328E-04	0.00000E+00
		3	0.10246E-04	-0.26070E-05	0.22978E-05	0.63290E-06	-0.71742E-06	0.00000E+00
		4	-0.13828E-05	0.40429E-04	0.13304E-05	-0.36161E-05	-0.16846E-05	0.00000E+00
1200		1	-0.80775E-06	0.36909E-04	0.29777E-03	-0.95308E-04	0.63870E-04	0.00000E+00
		2	-0.58033E-06	0.10629E-05	0.18855E-03	-0.64392E-04	0.44086E-04	0.00000E+00
		3	0.10341E-04	-0.26163E-05	0.23659E-05	0.48224E-06	-0.69063E-06	0.00000E+00
		4	-0.12040E-05	0.40410E-04	0.95341E-06	-0.35875E-05	-0.19307E-05	0.00000E+00
1201		1	-0.75257E-06	0.36557E-04	0.26869E-03	-0.14181E-03	0.56684E-04	0.00000E+00
		2	-0.61635E-06	0.96959E-06	0.16934E-03	-0.92299E-04	0.39072E-04	0.00000E+00
		3	0.10366E-04	-0.26283E-05	0.23660E-05	0.44884E-06	-0.65454E-06	0.00000E+00
		4	-0.10298E-05	0.40392E-04	-0.12209E-05	-0.33116E-05	-0.20660E-05	0.00000E+00
1202		1	-0.69383E-06	0.36223E-04	0.22915E-03	-0.17914E-03	0.47296E-04	0.00000E+00
		2	-0.65296E-06	0.87420E-06	0.14385E-03	-0.11460E-03	0.32632E-04	0.00000E+00
		3	0.10321E-04	-0.26426E-05	0.22828E-05	0.65149E-06	-0.61167E-06	0.00000E+00
		4	-0.85872E-06	0.40375E-04	-0.17655E-05	-0.27400E-05	-0.20667E-05	0.00000E+00
1203		1	-0.62242E-06	0.35909E-04	0.18220E-03	-0.20313E-03	0.36580E-04	0.00000E+00
		2	-0.68897E-06	0.77753E-06	0.11396E-03	-0.12890E-03	0.25332E-04	0.00000E+00
		3	0.10208E-04	-0.26587E-05	0.20997E-05	0.10351E-05	-0.56427E-06	0.00000E+00
		4	-0.70016E-06	0.40358E-04	-0.22294E-05	-0.18385E-05	-0.19246E-05	0.00000E+00
1204		1	-0.52816E-06	0.35610E-04	0.13122E-03	-0.20975E-03	0.25409E-04	0.00000E+00
		2	-0.72352E-06	0.67880E-06	0.81655E-04	-0.13287E-03	0.17733E-04	0.00000E+00
		3	0.10027E-04	-0.26762E-05	0.17967E-05	0.15482E-05	-0.51412E-06	0.00000E+00
		4	0.58171E-06	0.40339E-04	-0.24476E-05	-0.77947E-06	-0.16497E-05	0.00000E+00
1205		1	-0.40264E-06	0.35326E-04	0.81425E-04	-0.19434E-03	0.14946E-04	0.00000E+00
		2	-0.75512E-06	0.57888E-06	0.50049E-04	-0.12378E-03	0.10597E-04	0.00000E+00
		3	0.97814E-05	-0.26945E-05	0.13583E-05	0.21776E-05	-0.47002E-06	0.00000E+00
		4	0.56662E-06	0.40318E-04	-0.22867E-05	0.17084E-05	-0.12729E-05	0.00000E+00
1206		1	-0.23625E-06	0.35055E-04	0.38428E-04	-0.15166E-03	0.62343E-05	0.00000E+00
		2	-0.78285E-06	0.47716E-06	0.22453E-04	-0.98533E-04	0.46096E-05	0.00000E+00
		3	0.94708E-05	-0.27135E-05	0.78196E-06	-0.29364E-05	-0.46329E-06	0.00000E+00
		4	0.70402E-06	0.40292E-04	-0.16163E-05	0.40007E-05	-0.83152E-06	0.00000E+00

KOMBOΣ	ΣΥΝΔ	LC	Dx	Dy	Dz	φx	φy	φz
1207		1	-0.22512E-07	0.34796E-04	0.98764E-05	-0.76443E-04	0.44032E-06	-0.15282E-05
		2	-0.80527E-06	0.37502E-06	0.34156E-05	-0.53991E-04	0.55385E-06	0.34722E-06
		3	0.90996E-05	-0.27328E-05	0.44189E-06	-0.38325E-05	-0.56477E-06	-0.16425E-05
		4	0.96914E-06	0.40259E-04	-0.34693E-06	0.68760E-05	-0.38215E-06	-0.26181E-05
1208		1	0.16634E-07	0.50235E-04	0.93336E-05	-0.47909E-04	0.00000E+00	-0.49983E-05
		2	-0.62122E-06	0.11693E-04	0.31418E-05	-0.37045E-04	0.00000E+00	-0.21657E-05
		3	0.84263E-05	-0.33760E-05	0.43846E-06	-0.38931E-05	0.00000E+00	-0.19155E-05
		4	0.74697E-06	0.38581E-04	-0.41463E-06	0.81172E-05	0.00000E+00	-0.22260E-05
1209		1	0.85940E-07	0.59145E-04	0.87537E-05	-0.24113E-04	0.00000E+00	-0.72653E-05
		2	-0.44509E-06	0.19129E-04	0.28640E-05	-0.22877E-04	0.00000E+00	-0.38706E-05
		3	0.77150E-05	-0.40952E-05	0.42966E-06	-0.34490E-05	0.00000E+00	-0.21775E-05
		4	0.57734E-06	0.36518E-04	-0.45626E-06	0.98129E-05	0.00000E+00	-0.19065E-05
1210		1	0.16727E-06	0.62648E-04	0.81377E-05	-0.45972E-05	0.00000E+00	-0.84853E-05
		2	-0.28464E-06	0.23338E-04	0.25844E-05	-0.11187E-04	0.00000E+00	-0.48671E-05
		3	0.69767E-05	-0.47159E-05	0.41448E-06	-0.26241E-05	0.00000E+00	-0.23740E-05
		4	0.45719E-06	0.33953E-04	-0.47463E-06	0.11789E-04	0.00000E+00	-0.16711E-05
1211		1	0.24580E-06	0.61770E-04	0.74863E-05	0.10996E-04	0.00000E+00	-0.88362E-05
		2	-0.14548E-06	0.24909E-04	0.23051E-05	-0.17379E-05	0.00000E+00	-0.52688E-05
		3	0.62219E-05	-0.51181E-05	0.39247E-06	-0.16119E-05	0.00000E+00	-0.24691E-05
		4	0.38003E-06	0.30844E-04	-0.47267E-06	0.13824E-04	0.00000E+00	-0.15092E-05
1212		1	0.31045E-06	0.57455E-04	0.68001E-05	0.22937E-04	0.00000E+00	-0.85001E-05
		2	-0.31100E-07	0.24378E-04	0.20281E-05	0.56543E-05	0.00000E+00	-0.51930E-05
		3	0.54604E-05	-0.52312E-05	0.36374E-06	-0.98029E-06	0.00000E+00	-0.24442E-05
		4	0.33486E-06	0.27214E-04	-0.45338E-06	0.15668E-04	0.00000E+00	-0.13894E-05
1213		1	0.35396E-06	0.50589E-04	0.60790E-05	0.31423E-04	0.00000E+00	-0.76532E-05
		2	0.56876E-07	0.22242E-04	0.17549E-05	0.11126E-04	0.00000E+00	-0.47547E-05
		3	0.47011E-05	-0.50283E-05	0.32893E-06	-0.16363E-05	0.00000E+00	-0.22958E-05
		4	0.30812E-06	0.23151E-04	-0.41969E-06	0.17075E-04	0.00000E+00	-0.12743E-05
1214		1	0.37257E-06	0.42019E-04	0.53226E-05	0.36593E-04	0.00000E+00	-0.64599E-05
		2	0.11837E-06	0.18967E-04	0.14865E-05	0.14773E-04	0.00000E+00	-0.40626E-05
		3	0.39525E-05	-0.45221E-05	0.28900E-06	-0.26493E-05	0.00000E+00	-0.20332E-05
		4	0.28771E-06	0.18800E-04	-0.37445E-06	0.17823E-04	0.00000E+00	-0.11346E-05
1215		1	0.36536E-06	0.32562E-04	0.45301E-05	0.38530E-04	0.00000E+00	-0.50716E-05
		2	0.15434E-06	0.15002E-04	0.12236E-05	0.16658E-04	0.00000E+00	-0.32185E-05
		3	0.32218E-05	-0.37624E-05	0.24516E-06	-0.34763E-05	0.00000E+00	-0.16775E-05
		4	-0.26524E-06	0.14353E-04	-0.32035E-06	0.17724E-04	0.00000E+00	-0.95557E-06
1216		1	0.33338E-06	0.23020E-04	0.37009E-05	0.37280E-04	0.00000E+00	-0.36287E-05
		2	0.16634E-06	0.10782E-04	0.96662E-06	0.16817E-04	0.00000E+00	-0.23183E-05
		3	0.25152E-05	-0.28323E-05	0.19860E-06	-0.39325E-05	0.00000E+00	-0.12600E-05
		4	-0.23569E-06	0.10046E-04	-0.25993E-06	0.16621E-04	0.00000E+00	-0.73814E-06
1217		1	0.27879E-06	0.14187E-04	0.28341E-05	0.32848E-04	0.00000E+00	-0.22645E-05
		2	0.15596E-06	0.67367E-05	0.71574E-06	0.15258E-04	0.00000E+00	-0.14536E-05
		3	0.18374E-05	-0.18444E-05	0.15034E-06	-0.38954E-05	0.00000E+00	-0.82336E-06
		4	-0.19606E-06	0.61488E-05	-0.19554E-06	0.14388E-04	0.00000E+00	-0.49771E-06
1218		1	0.20391E-06	0.68635E-05	0.19289E-05	0.25205E-04	0.00000E+00	-0.11109E-05
		2	0.12448E-06	0.32974E-05	0.47098E-06	0.11965E-04	0.00000E+00	-0.71517E-06
		3	0.11917E-05	-0.93602E-06	0.10105E-06	-0.32714E-05	0.00000E+00	-0.42153E-06
		4	-0.14443E-06	0.29596E-05	-0.12938E-06	0.10924E-04	0.00000E+00	-0.26340E-06
1219		1	0.11065E-06	0.18577E-05	0.98446E-06	0.14289E-04	0.00000E+00	-0.30562E-06
		2	0.72519E-07	0.90171E-06	0.23235E-06	0.69008E-05	0.00000E+00	-0.19701E-06
		3	0.57950E-06	-0.26407E-06	0.50982E-07	-0.19904E-05	0.00000E+00	-0.12068E-06
		4	-0.79443E-07	0.79777E-06	-0.63532E-07	0.61486E-05	0.00000E+00	-0.78127E-07
1220		1	0.00000E+00	0.00000E+00	0.00000E+00	0.00000E+00	0.00000E+00	0.00000E+00
		2	0.00000E+00	0.00000E+00	0.00000E+00	0.00000E+00	0.00000E+00	0.00000E+00
		3	0.00000E+00	0.00000E+00	0.00000E+00	0.00000E+00	0.00000E+00	0.00000E+00
		4	0.00000E+00	0.00000E+00	0.00000E+00	0.00000E+00	0.00000E+00	0.00000E+00
1221		1	-0.36293E-05	0.41361E-04	0.98065E-05	0.24356E-04	0.20650E-05	-0.29678E-05
		2	-0.24299E-06	0.20772E-05	0.32972E-05	0.49433E-04	0.63805E-06	0.74876E-07
		3	0.59005E-05	-0.29068E-05	0.34960E-06	-0.15205E-05	-0.38820E-06	-0.16329E-05
		4	-0.44702E-05	0.39696E-04	-0.43264E-06	0.87137E-05	0.12714E-05	-0.32275E-05
1222		1	-0.29419E-05	0.39182E-04	0.93940E-05	-0.48913E-05	0.00000E+00	-0.12897E-05
		2	-0.74429E-07	-0.82380E-05	0.30344E-05	0.33598E-04	0.00000E+00	0.34305E-05
		3	0.54936E-05	-0.27690E-05	0.33635E-06	-0.15975E-05	0.00000E+00	-0.16657E-05
		4	-0.38812E-05	0.37480E-04	-0.33639E-06	0.97287E-05	0.00000E+00	-0.33383E-05

KOMBOΣ	ΣΥΝΔ	LC	Dx	Dy	Dz	φx	φy	φz
1223		1	-0.22852E-05	0.42830E-04	0.89012E-05	-0.22436E-04	0.00000E+00	-0.10377E-05
		2	0.75179E-07	-0.14959E-04	0.27645E-05	0.20617E-04	0.00000E+00	0.57669E-05
		3	0.50646E-05	-0.26610E-05	0.32273E-06	-0.15612E-05	0.00000E+00	-0.16975E-05
		4	-0.33004E-05	0.34959E-04	-0.26517E-06	0.11123E-04	0.00000E+00	-0.34422E-05
1224		1	-0.16809E-05	0.49523E-04	0.83363E-05	-0.29467E-04	0.00000E+00	-0.17171E-05
		2	0.19968E-06	-0.18754E-04	0.24902E-05	0.10131E-04	0.00000E+00	0.71859E-05
		3	0.46180E-05	-0.25598E-05	0.30710E-06	-0.14572E-05	0.00000E+00	0.17094E-05
		4	-0.27430E-05	0.32055E-04	-0.21418E-06	0.12673E-04	0.00000E+00	-0.34909E-05
1225		1	-0.11432E-05	0.56803E-04	0.77074E-05	-0.27387E-04	0.00000E+00	-0.28330E-05
		2	0.29551E-06	-0.20208E-04	0.22145E-05	0.18429E-05	0.00000E+00	0.78074E-05
		3	0.41575E-05	-0.24411E-05	0.28855E-06	-0.13456E-05	0.00000E+00	0.16856E-05
		4	-0.22204E-05	0.28750E-04	-0.17837E-06	0.14180E-04	0.00000E+00	-0.34436E-05
1226		1	-0.68102E-06	0.62594E-04	0.70219E-05	-0.17848E-04	0.00000E+00	-0.39500E-05
		2	0.36134E-06	-0.19838E-04	0.19405E-05	-0.44948E-05	0.00000E+00	0.77607E-05
		3	0.36868E-05	-0.22840E-05	0.26679E-06	-0.12799E-05	0.00000E+00	0.16149E-05
		4	-0.17409E-05	0.25079E-04	-0.15319E-06	0.15456E-04	0.00000E+00	-0.32763E-05
1227		1	-0.29894E-06	0.65267E-04	0.62857E-05	-0.28037E-05	0.00000E+00	-0.47312E-05
		2	0.39766E-06	-0.18107E-04	0.16706E-05	-0.90803E-05	0.00000E+00	0.71803E-05
		3	0.32094E-05	-0.20741E-05	0.24194E-06	-0.12917E-05	0.00000E+00	0.14923E-05
		4	-0.13110E-05	0.21124E-04	-0.13493E-06	0.16327E-04	0.00000E+00	-0.29838E-05
1228		1	0.66738E-09	0.63728E-04	0.55036E-05	0.15435E-04	0.00000E+00	-0.49680E-05
		2	0.40621E-06	-0.15431E-04	0.14069E-05	-0.12069E-04	0.00000E+00	0.62030E-05
		3	0.27292E-05	-0.18050E-05	0.21440E-06	-0.13750E-05	0.00000E+00	0.13173E-05
		4	-0.93583E-06	0.17009E-04	-0.12076E-06	0.16636E-04	0.00000E+00	-0.25780E-05
1229		1	0.21662E-06	0.57510E-04	0.46789E-05	0.34132E-04	0.00000E+00	-0.45960E-05
		2	0.38947E-06	-0.12196E-04	0.11508E-05	-0.13573E-04	0.00000E+00	0.49672E-05
		3	0.22502E-05	-0.14795E-05	0.18460E-06	-0.14855E-05	0.00000E+00	0.10948E-05
		4	-0.62022E-06	0.12895E-04	-0.10849E-06	0.16244E-04	0.00000E+00	-0.20853E-05
1230		1	0.34789E-06	0.46891E-04	0.38140E-05	0.50056E-04	0.00000E+00	-0.36970E-05
		2	0.35006E-06	-0.87619E-05	0.90313E-06	-0.13667E-04	0.00000E+00	0.36135E-05
		3	0.17764E-05	-0.11120E-05	0.15283E-06	-0.15573E-05	0.00000E+00	0.83546E-06
		4	-0.36886E-06	0.89737E-05	-0.96241E-07	0.15029E-04	0.00000E+00	-0.15430E-05
1231		1	0.39317E-06	0.33028E-04	0.29110E-05	0.59402E-04	0.00000E+00	-0.24824E-05
		2	0.29032E-06	-0.54768E-05	0.66426E-06	-0.12385E-04	0.00000E+00	0.22855E-05
		3	0.13117E-05	-0.73000E-06	0.11910E-06	-0.15170E-05	0.00000E+00	0.55829E-06
		4	-0.18725E-06	0.54674E-05	-0.82031E-07	0.12882E-04	0.00000E+00	-0.99842E-06
1232		1	0.35094E-06	0.18107E-04	0.19722E-05	0.57726E-04	0.00000E+00	-0.12538E-05
		2	0.21187E-06	-0.26847E-05	0.43418E-06	-0.97196E-05	0.00000E+00	0.11326E-05
		3	0.85939E-06	-0.37598E-06	0.82977E-07	-0.12900E-05	0.00000E+00	0.29390E-06
		4	0.82745E-07	0.26221E-05	-0.63437E-07	0.97110E-05	0.00000E+00	-0.50899E-06
1233		1	0.21995E-06	0.55103E-05	0.10006E-05	0.39881E-04	0.00000E+00	-0.33783E-06
		2	0.11530E-06	-0.73615E-06	0.21276E-06	-0.56237E-05	0.00000E+00	0.31360E-06
		3	0.42180E-06	-0.10817E-06	0.43649E-07	-0.80616E-06	0.00000E+00	0.87023E-07
		4	0.44467E-07	0.70491E-06	-0.37358E-07	0.54393E-05	0.00000E+00	-0.14597E-06
1234		1	0.00000E+00	0.00000E+00	0.00000E+00	0.00000E+00	0.00000E+00	0.00000E+00
		2	0.00000E+00	0.00000E+00	0.00000E+00	0.00000E+00	0.00000E+00	0.00000E+00
		3	0.00000E+00	0.00000E+00	0.00000E+00	0.00000E+00	0.00000E+00	0.00000E+00
		4	0.00000E+00	0.00000E+00	0.00000E+00	0.00000E+00	0.00000E+00	0.00000E+00
1235		1	-0.31579E-05	0.40859E-04	0.27121E-04	0.11138E-03	0.71111E-05	0.00000E+00
		2	-0.28286E-06	0.19845E-05	0.20878E-04	0.91322E-04	0.58866E-05	0.00000E+00
		3	0.65633E-05	-0.29079E-05	0.38022E-06	-0.12199E-05	-0.40266E-06	0.00000E+00
		4	-0.40710E-05	0.39751E-04	0.14113E-05	0.63234E-05	0.12201E-05	0.00000E+00
1236		1	-0.27068E-05	0.40349E-04	0.61571E-04	0.16469E-03	0.16437E-04	0.00000E+00
		2	-0.32174E-06	0.18943E-05	0.46490E-04	0.11498E-03	0.13448E-04	0.00000E+00
		3	0.71922E-05	-0.29041E-05	0.59158E-06	-0.11085E-05	-0.46879E-06	0.00000E+00
		4	-0.36752E-05	0.39783E-04	0.26940E-05	0.42384E-05	0.11523E-05	0.00000E+00
1237		1	-0.22972E-05	0.39842E-04	0.10534E-03	0.18987E-03	0.28497E-04	0.00000E+00
		2	-0.35865E-06	0.18070E-05	0.75864E-04	0.12355E-03	0.22297E-04	0.00000E+00
		3	0.77763E-05	-0.28973E-05	-0.82714E-06	-0.11053E-05	-0.54602E-06	0.00000E+00
		4	-0.32968E-05	0.39796E-04	0.35022E-05	0.24907E-05	0.10317E-05	0.00000E+00
1238		1	-0.19357E-05	0.39341E-04	0.15259E-03	0.19247E-03	0.41873E-04	0.00000E+00
		2	-0.39353E-06	0.17213E-05	0.10592E-03	0.12003E-03	0.31564E-04	0.00000E+00
		3	0.83151E-05	-0.28894E-05	-0.10680E-05	-0.11313E-05	-0.62212E-06	0.00000E+00
		4	-0.29394E-05	0.39795E-04	0.39177E-05	0.11086E-05	0.84713E-06	0.00000E+00



KOMBOΣ	ΣΥΝΔ	LC	Dx	Dy	Dz	φx	φy	φz
1239		1	-0.16287E-05	0.38856E-04	0.19799E-03	0.17709E-03	0.55024E-04	0.00000E+00
		2	-0.42618E-06	0.16374E-05	0.13379E-03	0.10698E-03	0.40319E-04	0.00000E+00
		3	0.87992E-05	-0.28817E-05	-0.13091E-05	-0.11416E-05	-0.68971E-06	0.00000E+00
		4	-0.26094E-05	0.39784E-04	0.40088E-05	-0.65028E-06	0.62196E-06	0.00000E+00
1240		1	-0.13729E-05	0.38387E-04	0.23803E-03	0.14774E-03	0.66784E-04	0.00000E+00
		2	-0.45723E-06	0.15537E-05	0.15762E-03	0.86552E-04	0.47894E-04	0.00000E+00
		3	0.92277E-05	-0.28754E-05	-0.15480E-05	0.11183E-05	-0.74406E-06	0.00000E+00
		4	-0.23051E-05	0.39768E-04	0.38420E-05	-0.13607E-05	-0.47499E-06	0.00000E+00
1241		1	-0.11665E-05	0.37941E-04	0.26944E-03	0.10828E-03	0.76017E-04	0.00000E+00
		2	-0.48704E-06	0.14703E-05	0.17570E-03	0.60914E-04	0.53644E-04	0.00000E+00
		3	0.95932E-05	-0.28715E-05	-0.17751E-05	0.10570E-05	-0.78086E-06	0.00000E+00
		4	-0.20279E-05	0.39748E-04	0.34769E-05	-0.20573E-05	-0.64033E-06	0.00000E+00
1242		1	-0.10017E-05	0.37515E-04	0.29037E-03	0.61724E-04	0.82023E-04	0.00000E+00
		2	-0.51661E-06	0.13858E-05	0.18710E-03	0.31685E-04	0.57192E-04	0.00000E+00
		3	0.98950E-05	-0.28704E-05	-0.19829E-05	0.95809E-06	-0.79832E-06	0.00000E+00
		4	-0.17729E-05	0.39727E-04	0.29639E-05	-0.26058E-05	-0.10358E-05	0.00000E+00
1243		1	-0.87256E-06	0.37115E-04	0.29936E-03	0.11533E-04	0.84274E-04	0.00000E+00
		2	-0.54649E-06	0.13004E-05	0.19108E-03	0.81455E-06	0.58260E-04	0.00000E+00
		3	0.10128E-04	-0.28726E-05	0.21592E-05	0.82530E-06	-0.79632E-06	0.00000E+00
		4	-0.15389E-05	0.39707E-04	0.23601E-05	-0.30023E-05	-0.14904E-05	0.00000E+00
1244		1	-0.76988E-06	0.36737E-04	0.29593E-03	-0.39509E-04	0.82631E-04	0.00000E+00
		2	-0.57749E-06	0.12135E-05	0.18749E-03	-0.30159E-04	0.56799E-04	0.00000E+00
		3	0.10291E-04	-0.28783E-05	0.22937E-05	0.66526E-06	-0.77708E-06	0.00000E+00
		4	-0.13205E-05	0.39688E-04	0.17326E-05	-0.32492E-05	-0.19219E-05	0.00000E+00
1245		1	-0.68428E-06	0.36380E-04	0.28016E-03	-0.88627E-04	0.77204E-04	0.00000E+00
		2	-0.61020E-06	0.11245E-05	0.17643E-03	-0.59686E-04	0.52900E-04	0.00000E+00
		3	0.10384E-04	-0.28874E-05	0.23740E-05	0.50368E-06	-0.74413E-06	0.00000E+00
		4	-0.11134E-05	0.39673E-04	0.12133E-05	-0.33292E-05	-0.22703E-05	0.00000E+00
1246		1	-0.60671E-06	0.36046E-04	0.25307E-03	-0.13232E-03	0.68478E-04	0.00000E+00
		2	-0.64441E-06	0.10343E-05	0.15860E-03	-0.85781E-04	0.46883E-04	0.00000E+00
		3	0.10405E-04	-0.28999E-05	0.23852E-05	0.44299E-06	-0.70215E-06	0.00000E+00
		4	-0.91808E-06	0.39659E-04	-0.10765E-05	-0.32012E-05	-0.24811E-05	0.00000E+00
1247		1	-0.52628E-06	0.35730E-04	0.21611E-03	-0.16762E-03	0.57101E-04	0.00000E+00
		2	-0.67995E-06	0.94225E-06	0.13489E-03	-0.10677E-03	0.39156E-04	0.00000E+00
		3	0.10355E-04	-0.29154E-05	0.23112E-05	0.62906E-06	-0.65496E-06	0.00000E+00
		4	-0.73928E-06	0.39647E-04	-0.13824E-05	-0.28034E-05	-0.25188E-05	0.00000E+00
1248		1	-0.43326E-06	0.35433E-04	0.17212E-03	-0.19058E-03	0.44127E-04	0.00000E+00
		2	-0.71564E-06	0.84938E-06	0.10700E-03	-0.12040E-03	0.30391E-04	0.00000E+00
		3	0.10236E-04	-0.29333E-05	0.21348E-05	0.10207E-05	-0.60654E-06	0.00000E+00
		4	0.60427E-06	0.39636E-04	-0.17876E-05	-0.20768E-05	-0.23680E-05	0.00000E+00
1249		1	-0.31665E-06	0.35151E-04	0.12423E-03	-0.19734E-03	0.30608E-04	0.00000E+00
		2	-0.75061E-06	0.75500E-06	0.76785E-04	-0.12445E-03	0.21260E-04	0.00000E+00
		3	0.10049E-04	-0.29534E-05	0.18350E-05	0.15578E-05	-0.56108E-06	0.00000E+00
		4	0.57215E-06	0.39623E-04	-0.20361E-05	-0.10786E-05	-0.20400E-05	0.00000E+00
1250		1	-0.16794E-06	0.34884E-04	0.77317E-04	-0.18331E-03	0.17951E-04	0.00000E+00
		2	-0.78346E-06	0.65985E-06	0.47142E-04	-0.11626E-03	0.12680E-04	0.00000E+00
		3	0.97974E-05	-0.29751E-05	0.13977E-05	0.22261E-05	-0.52966E-06	0.00000E+00
		4	0.69577E-06	0.39607E-04	-0.19561E-05	0.13833E-05	-0.15766E-05	0.00000E+00
1251		1	0.22526E-07	0.34628E-04	0.36721E-04	-0.14330E-03	0.74356E-05	0.00000E+00
		2	-0.81367E-06	0.56314E-06	0.21192E-04	-0.92766E-04	0.54892E-05	0.00000E+00
		3	0.94819E-05	-0.29985E-05	0.83612E-06	-0.30425E-05	-0.53970E-06	0.00000E+00
		4	0.95457E-06	0.39586E-04	-0.13948E-05	0.35257E-05	-0.10320E-05	0.00000E+00
1252		1	0.26041E-06	0.34382E-04	0.97564E-05	-0.71980E-04	0.52159E-06	-0.17790E-05
		2	-0.84051E-06	0.46601E-06	0.32632E-05	-0.50799E-04	0.66680E-06	0.38107E-06
		3	0.91076E-05	-0.30231E-05	0.59177E-06	-0.40195E-05	-0.64408E-06	-0.15421E-05
		4	0.13058E-05	0.39558E-04	-0.24015E-06	0.63765E-05	-0.48901E-06	-0.30345E-05
1253		1	0.29137E-06	0.48885E-04	0.92299E-05	-0.44856E-04	0.00000E+00	-0.57990E-05
		2	-0.62925E-06	0.11106E-04	0.29984E-05	-0.34795E-04	0.00000E+00	-0.25311E-05
		3	0.84297E-05	-0.37557E-05	0.58493E-06	-0.40890E-05	0.00000E+00	-0.17932E-05
		4	0.10099E-05	0.37992E-04	-0.30404E-06	0.76357E-05	0.00000E+00	-0.25843E-05
1254		1	0.34789E-06	0.57190E-04	0.86625E-05	-0.22298E-04	0.00000E+00	-0.83634E-05
		2	-0.43165E-06	0.18086E-04	0.27289E-05	-0.21461E-04	0.00000E+00	-0.44686E-05
		3	0.77162E-05	-0.45419E-05	0.57148E-06	-0.36085E-05	0.00000E+00	-0.20350E-05
		4	0.76838E-06	0.36030E-04	-0.34448E-06	0.93748E-05	0.00000E+00	-0.22391E-05

KOMBOΣ	ΣΥΝΔ	LC	Dx	Dy	Dz	φx	φy	φz
1255		1	0.41188E-06	0.60374E-04	0.80558E-05	-0.38199E-05	0.00000E+00	-0.96956E-05
		2	-0.25550E-06	0.22032E-04	0.24574E-05	-0.10477E-04	0.00000E+00	-0.55726E-05
		3	0.69775E-05	-0.52058E-05	0.55024E-06	-0.27170E-05	0.00000E+00	-0.22155E-05
		4	0.57947E-06	0.33555E-04	-0.36443E-06	0.11409E-04	0.00000E+00	-0.20083E-05
1256		1	0.46902E-06	0.59409E-04	0.74116E-05	0.10942E-04	0.00000E+00	-0.10030E-04
		2	-0.10610E-06	0.23500E-04	0.21866E-05	-0.16017E-05	0.00000E+00	-0.59923E-05
		3	0.62231E-05	-0.56259E-05	0.52073E-06	-0.16312E-05	0.00000E+00	-0.23010E-05
		4	0.44071E-06	0.30523E-04	-0.36684E-06	0.13505E-04	0.00000E+00	-0.18667E-05
1257		1	0.50914E-06	0.55190E-04	0.67314E-05	0.22252E-04	0.00000E+00	-0.95940E-05
		2	0.13668E-07	0.22993E-04	0.19189E-05	0.53462E-05	0.00000E+00	-0.58735E-05
		3	0.54621E-05	-0.57306E-05	0.48306E-06	-0.10235E-05	0.00000E+00	-0.22747E-05
		4	0.34831E-06	0.26959E-04	-0.35443E-06	0.15404E-04	0.00000E+00	-0.17633E-05
1258		1	0.52605E-06	0.48555E-04	0.60160E-05	0.30293E-04	0.00000E+00	-0.85968E-05
		2	0.10298E-06	0.20977E-04	0.16561E-05	0.10495E-04	0.00000E+00	-0.53534E-05
		3	0.47031E-05	-0.54935E-05	0.43789E-06	-0.18160E-05	0.00000E+00	-0.21338E-05
		4	0.29450E-06	0.22952E-04	-0.32979E-06	0.16856E-04	0.00000E+00	-0.16459E-05
1259		1	0.51709E-06	0.40306E-04	0.52658E-05	0.35185E-04	0.00000E+00	-0.72278E-05
		2	0.16262E-06	0.17888E-04	0.13994E-05	0.13932E-04	0.00000E+00	-0.45576E-05
		3	0.39541E-05	-0.49303E-05	0.38626E-06	-0.29184E-05	0.00000E+00	-0.18879E-05
		4	0.26584E-06	0.18648E-04	-0.29530E-06	0.17641E-04	0.00000E+00	-0.14794E-05
1260		1	0.48225E-06	0.31219E-04	0.44805E-05	0.36999E-04	0.00000E+00	-0.56568E-05
		2	0.19435E-06	0.14148E-04	0.11494E-05	0.15713E-04	0.00000E+00	-0.36008E-05
		3	0.32223E-05	-0.40955E-05	0.32943E-06	-0.38050E-05	0.00000E+00	-0.15564E-05
		4	-0.24689E-06	0.14241E-04	-0.25323E-06	0.17570E-04	0.00000E+00	-0.12505E-05
1261		1	0.42334E-06	0.22060E-04	0.36596E-05	0.35768E-04	0.00000E+00	-0.40379E-05
		2	0.20038E-06	0.10168E-04	0.90649E-06	0.15864E-04	0.00000E+00	-0.25886E-05
		3	0.25141E-05	-0.30793E-05	0.26865E-06	-0.42876E-05	0.00000E+00	-0.11686E-05
		4	-0.22545E-06	0.99691E-05	-0.20567E-06	0.16491E-04	0.00000E+00	-0.96578E-06
1262		1	0.34314E-06	0.13589E-04	0.28022E-05	0.31492E-04	0.00000E+00	-0.25159E-05
		2	0.18282E-06	0.63517E-05	0.67039E-06	0.14392E-04	0.00000E+00	-0.16212E-05
		3	0.18349E-05	-0.20035E-05	0.20495E-06	-0.42371E-05	0.00000E+00	-0.76352E-06
		4	-0.19379E-06	0.61016E-05	-0.15465E-06	0.14280E-04	0.00000E+00	-0.64980E-06
1263		1	0.24454E-06	0.65699E-05	0.19073E-05	0.24144E-04	0.00000E+00	-0.12333E-05
		2	0.14327E-06	0.31081E-05	0.44082E-06	0.11283E-04	0.00000E+00	-0.79745E-06
		3	0.11884E-05	-0.10162E-05	0.13897E-06	-0.35535E-05	0.00000E+00	-0.39095E-06
		4	-0.14735E-06	0.29362E-05	-0.10209E-06	0.10841E-04	0.00000E+00	-0.34290E-06
1264		1	0.12980E-06	0.17769E-05	0.97362E-06	0.13673E-04	0.00000E+00	-0.33938E-06
		2	0.82435E-07	0.84954E-06	0.21743E-06	0.65033E-05	0.00000E+00	-0.21982E-06
		3	0.57682E-06	-0.28660E-06	0.70792E-07	-0.21605E-05	0.00000E+00	-0.11196E-06
		4	-0.83356E-07	0.79117E-06	-0.49906E-07	0.60992E-05	0.00000E+00	-0.10143E-06
1265		1	0.00000E+00	0.00000E+00	0.00000E+00	0.00000E+00	0.00000E+00	0.00000E+00
		2	0.00000E+00	0.00000E+00	0.00000E+00	0.00000E+00	0.00000E+00	0.00000E+00
		3	0.00000E+00	0.00000E+00	0.00000E+00	0.00000E+00	0.00000E+00	0.00000E+00
		4	0.00000E+00	0.00000E+00	0.00000E+00	0.00000E+00	0.00000E+00	0.00000E+00
1266		1	-0.41646E-05	0.40534E-04	0.92291E-05	0.21724E-04	0.25682E-05	-0.36457E-05
		2	-0.29571E-06	0.20916E-05	0.31199E-05	0.45231E-04	0.78216E-06	0.40816E-07
		3	0.59632E-05	-0.32048E-05	0.45722E-06	-0.14596E-05	-0.48817E-06	-0.15575E-05
		4	-0.50090E-05	0.38832E-04	-0.78862E-06	0.87436E-05	0.15965E-05	-0.37532E-05
1267		1	-0.33407E-05	0.38771E-04	0.88357E-05	-0.56641E-05	0.00000E+00	-0.20356E-05
		2	-0.89421E-07	-0.73212E-05	0.28689E-05	0.30564E-04	0.00000E+00	0.39022E-05
		3	0.55414E-05	-0.30618E-05	0.44172E-06	-0.15577E-05	0.00000E+00	-0.15393E-05
		4	-0.43219E-05	0.36602E-04	-0.69045E-06	0.97341E-05	0.00000E+00	-0.38578E-05
1268		1	-0.25667E-05	0.42437E-04	0.83630E-05	-0.21912E-04	0.00000E+00	-0.21622E-05
		2	0.90659E-07	-0.13419E-04	0.26100E-05	0.18639E-04	0.00000E+00	0.65534E-05
		3	0.51009E-05	-0.29365E-05	0.42491E-06	-0.15499E-05	0.00000E+00	-0.15223E-05
		4	-0.36518E-05	0.34079E-04	-0.61480E-06	0.11070E-04	0.00000E+00	-0.39391E-05
1269		1	-0.18647E-05	0.48898E-04	0.78217E-05	-0.28229E-04	0.00000E+00	-0.33673E-05
		2	0.23801E-06	-0.16837E-04	0.23467E-05	0.90781E-05	0.00000E+00	0.81385E-05
		3	0.46451E-05	-0.28066E-05	0.40479E-06	-0.14823E-05	0.00000E+00	0.14971E-05
		4	-0.30153E-05	0.31192E-04	-0.55515E-06	0.12533E-04	0.00000E+00	-0.39437E-05
1270		1	-0.12483E-05	0.55836E-04	0.72217E-05	-0.25969E-04	0.00000E+00	-0.50145E-05
		2	0.34916E-06	-0.18129E-04	0.20824E-05	0.15730E-05	0.00000E+00	0.88131E-05
		3	0.41770E-05	-0.26519E-05	0.38031E-06	-0.14120E-05	0.00000E+00	0.14522E-05
		4	-0.24237E-05	0.27930E-04	-0.50540E-06	0.13938E-04	0.00000E+00	-0.38323E-05

KOMBOΣ	ΣΥΝΔ	LC	Dx	Dy	Dz	φx	φy	φz
1271		1	-0.72452E-06	0.61297E-04	0.65715E-05	-0.16691E-04	0.00000E+00	-0.65535E-05
		2	0.42337E-06	-0.17774E-04	0.18204E-05	-0.41263E-05	0.00000E+00	0.87350E-05
		3	0.36996E-05	-0.24561E-05	0.35123E-06	-0.13828E-05	0.00000E+00	0.13770E-05
		4	-0.18851E-05	0.24330E-04	-0.46056E-06	0.15113E-04	0.00000E+00	-0.35870E-05
1272		1	-0.29585E-06	0.63747E-04	0.58773E-05	-0.22184E-05	0.00000E+00	-0.75627E-05
		2	0.46207E-06	-0.16199E-04	0.15636E-05	-0.82203E-05	0.00000E+00	0.80621E-05
		3	0.32160E-05	-0.22085E-05	0.31784E-06	-0.14143E-05	0.00000E+00	0.12650E-05
		4	-0.14049E-05	0.20470E-04	-0.41700E-06	0.15900E-04	0.00000E+00	-0.32111E-05
1273		1	0.37464E-07	0.62151E-04	0.51434E-05	0.15295E-04	0.00000E+00	-0.77820E-05
		2	0.46816E-06	-0.13785E-04	0.13139E-05	-0.10864E-04	0.00000E+00	0.69516E-05
		3	0.27300E-05	-0.19053E-05	0.28078E-06	-0.14966E-05	0.00000E+00	0.11136E-05
		4	-0.98799E-06	0.16469E-04	-0.37231E-06	0.16154E-04	0.00000E+00	-0.27264E-05
1274		1	0.27583E-06	0.56059E-04	0.43723E-05	0.33281E-04	0.00000E+00	-0.71351E-05
		2	0.44529E-06	-0.10878E-04	0.10728E-05	-0.12172E-04	0.00000E+00	0.55597E-05
		3	0.22458E-05	-0.15508E-05	0.24078E-06	-0.15923E-05	0.00000E+00	0.92482E-06
		4	-0.63905E-06	0.12477E-04	-0.32500E-06	0.15745E-04	0.00000E+00	-0.21678E-05
1275		1	0.41902E-06	0.45725E-04	0.35651E-05	0.48673E-04	0.00000E+00	-0.57364E-05
		2	0.39722E-06	-0.78036E-05	0.84078E-06	-0.12219E-04	0.00000E+00	0.40425E-05
		3	0.17679E-05	-0.11594E-05	0.19838E-06	-0.16444E-05	0.00000E+00	0.70602E-06
		4	-0.36385E-06	0.86792E-05	-0.27403E-06	0.14550E-04	0.00000E+00	-0.15784E-05
1276		1	0.46555E-06	0.32242E-04	0.27225E-05	0.57803E-04	0.00000E+00	-0.38774E-05
		2	0.32716E-06	-0.48706E-05	0.61790E-06	-0.11043E-04	0.00000E+00	0.25581E-05
		3	0.13009E-05	-0.75834E-06	0.15377E-06	-0.15847E-05	0.00000E+00	0.47218E-06
		4	-0.17131E-06	0.52858E-05	-0.21830E-06	0.12463E-04	0.00000E+00	-0.10069E-05
1277		1	0.41293E-06	0.17706E-04	0.18458E-05	0.56306E-04	0.00000E+00	-0.19854E-05
		2	0.23737E-06	-0.23840E-05	0.40381E-06	-0.86449E-05	0.00000E+00	0.12698E-05
		3	0.84886E-06	-0.38982E-06	0.10655E-06	-0.13395E-05	0.00000E+00	0.24871E-06
		4	0.79289E-07	0.25339E-05	-0.15607E-06	0.93895E-05	0.00000E+00	-0.50744E-06
1278		1	0.25838E-06	0.54009E-05	0.93707E-06	0.39035E-04	0.00000E+00	-0.54706E-06
		2	0.12863E-06	-0.65279E-06	0.19797E-06	-0.49904E-05	0.00000E+00	0.35272E-06
		3	0.41477E-06	-0.11210E-06	0.55762E-07	-0.83536E-06	0.00000E+00	0.73638E-07
		4	0.57751E-07	0.68081E-06	-0.84600E-07	0.52551E-05	0.00000E+00	-0.14433E-06
1279		1	0.00000E+00	0.00000E+00	0.00000E+00	0.00000E+00	0.00000E+00	0.00000E+00
		2	0.00000E+00	0.00000E+00	0.00000E+00	0.00000E+00	0.00000E+00	0.00000E+00
		3	0.00000E+00	0.00000E+00	0.00000E+00	0.00000E+00	0.00000E+00	0.00000E+00
		4	0.00000E+00	0.00000E+00	0.00000E+00	0.00000E+00	0.00000E+00	0.00000E+00
1280		1	-0.35653E-05	0.40047E-04	0.25183E-04	0.10312E-03	0.84008E-05	0.00000E+00
		2	-0.33524E-06	0.20027E-05	0.19274E-04	0.84013E-04	0.69463E-05	0.00000E+00
		3	0.66186E-05	-0.32052E-05	0.42748E-06	-0.11359E-05	-0.47430E-06	0.00000E+00
		4	-0.45127E-05	0.38888E-04	0.10821E-05	0.63888E-05	0.15379E-05	0.00000E+00
1281		1	-0.30051E-05	0.39549E-04	0.57082E-04	0.15242E-03	0.19504E-04	0.00000E+00
		2	-0.37420E-06	0.19167E-05	0.42826E-04	0.10565E-03	0.15883E-04	0.00000E+00
		3	0.72428E-05	-0.31993E-05	0.58140E-06	-0.10421E-05	-0.52530E-06	0.00000E+00
		4	-0.40282E-05	0.38918E-04	0.23795E-05	0.43617E-05	0.14654E-05	0.00000E+00
1282		1	-0.25054E-05	0.39055E-04	0.97544E-04	0.17535E-03	0.33895E-04	0.00000E+00
		2	-0.41081E-06	0.18340E-05	0.69790E-04	0.11330E-03	0.26326E-04	0.00000E+00
		3	0.78247E-05	-0.31898E-05	0.79079E-06	-0.10708E-05	-0.59895E-06	0.00000E+00
		4	-0.35709E-05	0.38928E-04	0.32240E-05	0.26953E-05	0.13339E-05	0.00000E+00
1283		1	-0.20699E-05	0.38569E-04	0.14114E-03	0.17739E-03	0.49814E-04	0.00000E+00
		2	-0.44471E-06	0.17531E-05	0.97329E-04	0.10987E-03	0.37225E-04	0.00000E+00
		3	0.83632E-05	-0.31788E-05	-0.10219E-05	-0.11219E-05	-0.67622E-06	0.00000E+00
		4	-0.31438E-05	0.38926E-04	0.36987E-05	0.13950E-05	0.11166E-05	0.00000E+00
1284		1	-0.17035E-05	0.38101E-04	0.18295E-03	0.16298E-03	0.65408E-04	0.00000E+00
		2	-0.47560E-06	0.16739E-05	0.12282E-03	0.97797E-04	0.47483E-04	0.00000E+00
		3	0.88481E-05	-0.31681E-05	-0.12627E-05	-0.11471E-05	-0.74570E-06	0.00000E+00
		4	-0.27529E-05	0.38914E-04	0.38737E-05	0.68242E-06	0.81507E-06	0.00000E+00
1285		1	-0.13997E-05	0.37652E-04	0.21978E-03	0.13588E-03	0.79300E-04	0.00000E+00
		2	-0.50419E-06	0.15950E-05	0.14460E-03	0.79084E-04	0.56332E-04	0.00000E+00
		3	0.92780E-05	-0.31588E-05	-0.15061E-05	0.11318E-05	-0.80097E-06	0.00000E+00
		4	-0.23950E-05	0.38898E-04	0.38153E-05	-0.10015E-05	0.49842E-06	0.00000E+00
1286		1	-0.11544E-05	0.37228E-04	0.24868E-03	0.99690E-04	0.90166E-04	0.00000E+00
		2	-0.53096E-06	0.15163E-05	0.16112E-03	0.55707E-04	0.63028E-04	0.00000E+00
		3	0.96450E-05	-0.31519E-05	-0.17402E-05	0.10753E-05	-0.83713E-06	0.00000E+00
		4	-0.20712E-05	0.38880E-04	0.35782E-05	-0.15671E-05	-0.53158E-06	0.00000E+00

KOMBOΣ	ΣΥΝΔ	LC	Dx	Dy	Dz	φx	φy	φz
1287		1	-0.95757E-06	0.36826E-04	0.26798E-03	0.57105E-04	0.97195E-04	0.00000E+00
		2	-0.55710E-06	0.14363E-05	0.17156E-03	0.29117E-04	0.67145E-04	0.00000E+00
		3	0.99479E-05	-0.31483E-05	0.19562E-05	0.98088E-06	-0.85233E-06	0.00000E+00
		4	-0.17757E-05	0.38862E-04	0.32046E-05	-0.20573E-05	-0.10090E-05	0.00000E+00
1288		1	-0.80163E-06	0.36450E-04	0.27636E-03	0.11226E-04	0.99781E-04	0.00000E+00
		2	-0.58347E-06	0.13553E-05	0.17526E-03	0.10480E-05	0.68367E-04	0.00000E+00
		3	0.10181E-04	-0.31483E-05	0.21412E-05	0.85297E-06	-0.84679E-06	0.00000E+00
		4	-0.15069E-05	0.38846E-04	0.27350E-05	-0.24525E-05	-0.15968E-05	0.00000E+00
1289		1	-0.67604E-06	0.36096E-04	0.27339E-03	-0.35491E-04	0.97770E-04	0.00000E+00
		2	-0.61124E-06	0.12724E-05	0.17206E-03	-0.27148E-04	0.66642E-04	0.00000E+00
		3	0.10344E-04	-0.31523E-05	0.22849E-05	0.69651E-06	-0.82346E-06	0.00000E+00
		4	-0.12593E-05	0.38833E-04	0.22060E-05	-0.27601E-05	-0.21712E-05	0.00000E+00
1290		1	-0.57027E-06	0.35764E-04	0.25911E-03	-0.80596E-04	0.91298E-04	0.00000E+00
		2	-0.64140E-06	0.11872E-05	0.16207E-03	-0.54108E-04	0.62071E-04	0.00000E+00
		3	0.10435E-04	-0.31603E-05	0.23747E-05	0.53090E-06	-0.78701E-06	0.00000E+00
		4	-0.10293E-05	0.38824E-04	0.16717E-05	-0.29665E-05	-0.26536E-05	0.00000E+00
1291		1	-0.47444E-06	0.35453E-04	0.23440E-03	-0.12095E-03	0.80939E-04	0.00000E+00
		2	-0.67408E-06	0.11008E-05	0.14587E-03	-0.78058E-04	0.55023E-04	0.00000E+00
		3	0.10452E-04	-0.31723E-05	0.23954E-05	0.44638E-06	-0.74351E-06	0.00000E+00
		4	-0.82146E-06	0.38818E-04	0.12513E-05	-0.30232E-05	-0.29681E-05	0.00000E+00
1292		1	-0.37652E-06	0.35160E-04	0.20055E-03	-0.15383E-03	0.67460E-04	0.00000E+00
		2	-0.70923E-06	0.10129E-05	0.12425E-03	-0.97484E-04	0.45969E-04	0.00000E+00
		3	0.10398E-04	-0.31880E-05	0.23303E-05	0.60925E-06	-0.69810E-06	0.00000E+00
		4	0.65236E-06	0.38813E-04	-0.11329E-05	-0.28500E-05	-0.30613E-05	0.00000E+00
1293		1	-0.26591E-06	0.34885E-04	0.16010E-03	-0.17557E-03	0.52100E-04	0.00000E+00
		2	-0.74552E-06	0.92481E-06	0.98745E-04	-0.11031E-03	0.35688E-04	0.00000E+00
		3	0.10273E-04	-0.32068E-05	0.21612E-05	0.10040E-05	-0.65614E-06	0.00000E+00
		4	0.57553E-06	0.38810E-04	-0.13278E-05	-0.23517E-05	-0.29058E-05	0.00000E+00
1294		1	-0.13055E-06	0.34625E-04	0.11589E-03	-0.18249E-03	0.36100E-04	0.00000E+00
		2	-0.78180E-06	0.83597E-06	0.71010E-04	-0.11444E-03	0.24961E-04	0.00000E+00
		3	0.10079E-04	-0.32286E-05	0.18675E-05	0.15612E-05	-0.62362E-06	0.00000E+00
		4	0.65636E-06	0.38804E-04	-0.15574E-05	-0.14902E-05	-0.25133E-05	0.00000E+00
1295		1	0.38592E-07	0.34378E-04	0.72435E-04	-0.17013E-03	0.21123E-04	0.00000E+00
		2	-0.81649E-06	0.74698E-06	0.43701E-04	-0.10731E-03	0.14868E-04	0.00000E+00
		3	0.98224E-05	-0.32529E-05	0.14385E-05	0.22638E-05	-0.61226E-06	0.00000E+00
		4	0.88771E-06	0.38795E-04	-0.15579E-05	0.11240E-05	-0.19396E-05	0.00000E+00
1296		1	0.25138E-06	0.34140E-04	0.34704E-04	-0.13336E-03	0.87028E-05	0.00000E+00
		2	-0.84937E-06	0.65674E-06	0.19704E-04	-0.85934E-04	0.64150E-05	0.00000E+00
		3	0.95029E-05	-0.32799E-05	0.90990E-06	-0.31317E-05	-0.64377E-06	0.00000E+00
		4	0.12246E-05	0.38780E-04	-0.11253E-05	0.29519E-05	-0.12636E-05	0.00000E+00
1297		1	0.51238E-06	0.33909E-04	0.96130E-05	-0.66816E-04	0.62976E-06	-0.19954E-05
		2	-0.88071E-06	0.56592E-06	0.30802E-05	-0.47109E-04	0.80018E-06	0.41744E-06
		3	0.91268E-05	-0.33094E-05	0.76544E-06	-0.41835E-05	-0.75434E-06	0.14228E-05
		4	0.16388E-05	0.38756E-04	-0.11114E-06	0.57787E-05	-0.60560E-06	-0.34262E-05
1298		1	0.54630E-06	0.47341E-04	0.91074E-05	-0.41407E-04	0.00000E+00	-0.65400E-05
		2	-0.63755E-06	0.10429E-04	0.28272E-05	-0.32246E-04	0.00000E+00	-0.28802E-05
		3	0.84413E-05	-0.41198E-05	0.75525E-06	-0.42617E-05	0.00000E+00	-0.16497E-05
		4	0.12778E-05	0.37322E-04	-0.16835E-06	0.70686E-05	0.00000E+00	-0.29068E-05
1299		1	0.59960E-06	0.54971E-04	0.85566E-05	-0.20308E-04	0.00000E+00	-0.93619E-05
		2	-0.41507E-06	0.16898E-04	0.25688E-05	-0.19893E-04	0.00000E+00	-0.50269E-05
		3	0.77233E-05	-0.49643E-05	0.73678E-06	-0.37474E-05	0.00000E+00	-0.18685E-05
		4	0.97561E-06	0.35477E-04	-0.20703E-06	0.88686E-05	0.00000E+00	-0.25314E-05
1300		1	0.65376E-06	0.57812E-04	0.79630E-05	-0.30193E-05	0.00000E+00	-0.10768E-04
		2	-0.22117E-06	0.20557E-04	0.23082E-05	-0.97201E-05	0.00000E+00	-0.62152E-05
		3	0.69820E-05	-0.56655E-05	0.70868E-06	-0.27947E-05	0.00000E+00	-0.20303E-05
		4	0.72976E-06	0.33102E-04	-0.22895E-06	0.10978E-04	0.00000E+00	-0.23051E-05
1301		1	0.69467E-06	0.56769E-04	0.73293E-05	0.10814E-04	0.00000E+00	-0.11059E-04
		2	-0.60775E-07	0.21919E-04	0.20486E-05	-0.14890E-05	0.00000E+00	-0.66352E-05
		3	0.62260E-05	-0.60999E-05	0.67040E-06	-0.16435E-05	0.00000E+00	-0.21043E-05
		4	0.53749E-06	0.30157E-04	-0.23668E-06	0.13147E-04	0.00000E+00	-0.21853E-05
1302		1	0.71313E-06	0.52672E-04	0.66582E-05	0.21435E-04	0.00000E+00	-0.10511E-04
		2	0.64032E-07	0.21449E-04	0.17930E-05	0.49699E-05	0.00000E+00	-0.64640E-05
		3	0.54639E-05	-0.61949E-05	0.62210E-06	-0.10731E-05	0.00000E+00	-0.20755E-05
		4	0.39679E-06	0.26666E-04	-0.23260E-06	0.15109E-04	0.00000E+00	-0.20998E-05

KOMBOΣ	ΣΥΝΔ	LC	Dx	Dy	Dz	φx	φy	φz
1303		1	0.70445E-06	0.46305E-04	0.59514E-05	0.29001E-04	0.00000E+00	-0.93669E-05
		2	0.15358E-06	0.19573E-04	0.15435E-05	0.97709E-05	0.00000E+00	-0.58615E-05
		3	0.47037E-05	-0.59248E-05	0.56450E-06	-0.19893E-05	0.00000E+00	-0.19427E-05
		4	0.30539E-06	0.22722E-04	-0.21882E-06	0.16611E-04	0.00000E+00	-0.19826E-05
1304		1	0.66756E-06	0.38418E-04	0.52097E-05	0.33606E-04	0.00000E+00	-0.78393E-05
		2	0.20986E-06	0.16695E-04	0.13012E-05	0.12987E-04	0.00000E+00	-0.49695E-05
		3	0.39529E-05	-0.53079E-05	0.49876E-06	-0.31712E-05	0.00000E+00	-0.17154E-05
		4	0.25618E-06	0.18471E-04	-0.19729E-06	0.17433E-04	0.00000E+00	-0.17932E-05
1305		1	0.60387E-06	0.29745E-04	0.44332E-05	0.35301E-04	0.00000E+00	-0.61122E-05
		2	0.23578E-06	0.13208E-04	0.10668E-05	0.14661E-04	0.00000E+00	-0.39134E-05
		3	0.32190E-05	-0.44031E-05	0.42630E-06	-0.41107E-05	0.00000E+00	-0.14120E-05
		4	0.23302E-06	0.14111E-04	-0.16981E-06	0.17392E-04	0.00000E+00	-0.15195E-05
1306		1	0.51640E-06	0.21009E-04	0.36213E-05	0.34103E-04	0.00000E+00	-0.43497E-05
		2	0.23448E-06	0.94920E-05	0.84013E-06	0.14811E-04	0.00000E+00	-0.28066E-05
		3	0.25086E-05	-0.33072E-05	0.34856E-06	-0.46164E-05	0.00000E+00	-0.10590E-05
		4	-0.21637E-06	0.98791E-05	-0.13803E-06	0.16339E-04	0.00000E+00	-0.11736E-05
1307		1	0.40896E-06	0.12935E-04	0.27733E-05	0.30006E-04	0.00000E+00	-0.27040E-05
		2	0.20880E-06	0.59289E-05	0.62081E-06	0.13439E-04	0.00000E+00	-0.17549E-05
		3	0.18276E-05	-0.21502E-05	0.26672E-06	-0.45527E-05	0.00000E+00	-0.69145E-06
		4	-0.19162E-06	0.60462E-05	-0.10355E-06	0.14153E-04	0.00000E+00	-0.78838E-06
1308		1	0.28538E-06	0.62495E-05	0.18880E-05	0.22986E-04	0.00000E+00	-0.13236E-05
		2	0.16082E-06	0.29002E-05	0.40814E-06	0.10533E-04	0.00000E+00	-0.86254E-06
		3	0.11809E-05	-0.10900E-05	0.18148E-06	-0.38134E-05	0.00000E+00	-0.35395E-06
		4	-0.15018E-06	0.29089E-05	-0.67930E-07	0.10744E-04	0.00000E+00	-0.41488E-06
1309		1	0.14864E-06	0.16888E-05	0.96411E-06	0.13002E-04	0.00000E+00	-0.36410E-06
		2	0.91421E-07	0.79224E-06	0.20139E-06	0.60670E-05	0.00000E+00	-0.23782E-06
		3	0.57143E-06	-0.30732E-06	0.92812E-07	-0.23169E-05	0.00000E+00	-0.10138E-06
		4	-0.87238E-07	0.78349E-06	-0.32830E-07	0.60416E-05	0.00000E+00	-0.12225E-06
1310		1	0.00000E+00	0.00000E+00	0.00000E+00	0.00000E+00	0.00000E+00	0.00000E+00
		2	0.00000E+00	0.00000E+00	0.00000E+00	0.00000E+00	0.00000E+00	0.00000E+00
		3	0.00000E+00	0.00000E+00	0.00000E+00	0.00000E+00	0.00000E+00	0.00000E+00
		4	0.00000E+00	0.00000E+00	0.00000E+00	0.00000E+00	0.00000E+00	0.00000E+00
1311		1	-0.47052E-05	0.39532E-04	0.85164E-05	0.18996E-04	0.31499E-05	-0.43794E-05
		2	-0.35016E-06	0.20974E-05	0.29045E-05	0.40418E-04	0.94536E-06	0.86520E-08
		3	0.60307E-05	-0.34997E-05	0.59199E-06	-0.14147E-05	-0.60575E-06	-0.14836E-05
		4	-0.55486E-05	0.37834E-04	-0.12343E-05	0.87856E-05	0.19845E-05	-0.42945E-05
1312		1	-0.37316E-05	0.38149E-04	0.81481E-05	-0.61073E-05	0.00000E+00	-0.29738E-05
		2	-0.10159E-06	-0.62892E-05	0.26694E-05	0.27142E-04	0.00000E+00	0.43461E-05
		3	0.55929E-05	-0.33409E-05	0.57437E-06	-0.15383E-05	0.00000E+00	-0.14111E-05
		4	-0.47554E-05	0.35587E-04	-0.11352E-05	0.97530E-05	0.00000E+00	-0.43980E-05
1313		1	-0.28333E-05	0.41719E-04	0.77019E-05	-0.20828E-04	0.00000E+00	-0.36439E-05
		2	0.11188E-06	-0.11688E-04	0.24254E-05	0.16443E-04	0.00000E+00	0.72764E-05
		3	0.51407E-05	-0.31890E-05	0.55402E-06	-0.15625E-05	0.00000E+00	-0.13441E-05
		4	-0.39921E-05	0.33059E-04	-0.10554E-05	0.11017E-04	0.00000E+00	-0.44635E-05
1314		1	-0.20315E-05	0.47796E-04	0.71913E-05	-0.26364E-04	0.00000E+00	-0.55368E-05
		2	0.28340E-06	-0.14693E-04	0.21766E-05	0.79331E-05	0.00000E+00	0.89966E-05
		3	0.46760E-05	-0.30247E-05	0.52852E-06	-0.15296E-05	0.00000E+00	0.12840E-05
		4	-0.32757E-05	0.30193E-04	-0.98596E-06	0.12370E-04	0.00000E+00	-0.44276E-05
1315		1	-0.13377E-05	0.54241E-04	0.66283E-05	-0.23995E-04	0.00000E+00	-0.78552E-05
		2	0.40978E-06	-0.15811E-04	0.19270E-05	0.13047E-05	0.00000E+00	0.97024E-05
		3	0.42006E-05	-0.28318E-05	0.49673E-06	-0.14918E-05	0.00000E+00	0.12231E-05
		4	-0.26166E-05	0.26984E-04	-0.91934E-06	0.13647E-04	0.00000E+00	-0.42502E-05
1316		1	-0.75591E-06	0.59254E-04	0.60226E-05	-0.15157E-04	0.00000E+00	-0.99207E-05
		2	0.49120E-06	-0.15481E-04	0.16806E-05	-0.36893E-05	0.00000E+00	0.95817E-05
		3	0.37165E-05	-0.25980E-05	0.45850E-06	-0.14858E-05	0.00000E+00	0.11495E-05
		4	-0.20210E-05	0.23469E-04	-0.84994E-06	0.14699E-04	0.00000E+00	-0.39192E-05
1317		1	-0.28511E-06	0.61418E-04	0.53810E-05	-0.15082E-05	0.00000E+00	-0.11215E-04
		2	0.53045E-06	-0.14086E-04	0.14402E-05	-0.72462E-05	0.00000E+00	0.88158E-05
		3	0.32265E-05	-0.23156E-05	0.41434E-06	-0.15254E-05	0.00000E+00	0.10529E-05
		4	-0.14929E-05	0.19724E-04	-0.77422E-06	0.15388E-04	0.00000E+00	-0.34484E-05
1318		1	0.77756E-07	0.59769E-04	0.47072E-05	0.14990E-04	0.00000E+00	-0.11417E-04
		2	0.53202E-06	-0.11965E-04	0.12078E-05	-0.95188E-05	0.00000E+00	0.75812E-05
		3	0.27339E-05	-0.19824E-05	0.36518E-06	-0.16005E-05	0.00000E+00	0.92709E-06
		4	-0.10362E-05	0.15858E-04	-0.69040E-06	0.15585E-04	0.00000E+00	-0.28718E-05

KOMBOΣ	ΣΥΝΔ	LC	Dx	Dy	Dz	φx	φy	φz
1319		1	0.33551E-06	0.53880E-04	0.40023E-05	0.31985E-04	0.00000E+00	-0.10431E-04
		2	0.50109E-06	-0.94244E-05	0.98462E-06	-0.10619E-04	0.00000E+00	0.60508E-05
		3	0.22434E-05	-0.16034E-05	0.31210E-06	-0.16794E-05	0.00000E+00	0.77103E-06
		4	-0.65514E-06	0.12011E-04	-0.59800E-06	0.15164E-04	0.00000E+00	-0.22362E-05
1320		1	0.48908E-06	0.43971E-04	0.32659E-05	0.46623E-04	0.00000E+00	-0.84060E-05
		2	0.44277E-06	-0.67471E-05	0.77092E-06	-0.10621E-04	0.00000E+00	0.43941E-05
		3	0.17602E-05	-0.11929E-05	0.25604E-06	-0.17120E-05	0.00000E+00	0.58947E-06
		4	-0.35669E-06	0.83544E-05	-0.49725E-06	0.14006E-04	0.00000E+00	-0.15939E-05
1321		1	0.53674E-06	0.31052E-04	0.24970E-05	0.55428E-04	0.00000E+00	-0.57244E-05
		2	0.36145E-06	-0.42020E-05	0.56642E-06	-0.95649E-05	0.00000E+00	0.27801E-05
		3	0.12897E-05	-0.77750E-06	0.19747E-06	-0.16342E-05	0.00000E+00	0.39457E-06
		4	-0.15541E-06	0.50879E-05	-0.38841E-06	0.11998E-04	0.00000E+00	-0.99695E-06
1322		1	0.47443E-06	0.17093E-04	0.16953E-05	0.54169E-04	0.00000E+00	-0.29680E-05
		2	0.26018E-06	-0.20519E-05	0.37040E-06	-0.74609E-05	0.00000E+00	0.13819E-05
		3	0.83723E-06	-0.39877E-06	0.13612E-06	-0.13731E-05	0.00000E+00	0.20783E-06
		4	0.86509E-07	0.24385E-05	-0.27093E-06	0.90396E-05	0.00000E+00	-0.49457E-06
1323		1	0.29699E-06	0.52298E-05	0.86182E-06	0.37727E-04	0.00000E+00	-0.83299E-06
		2	0.14011E-06	-0.56042E-06	0.18187E-06	-0.42902E-05	0.00000E+00	0.38515E-06
		3	0.40673E-06	0.11455E-06	0.70882E-07	-0.85388E-06	0.00000E+00	0.61509E-07
		4	0.76566E-07	0.65479E-06	-0.14275E-06	0.50564E-05	0.00000E+00	-0.13932E-06
1324		1	0.00000E+00	0.00000E+00	0.00000E+00	0.00000E+00	0.00000E+00	0.00000E+00
		2	0.00000E+00	0.00000E+00	0.00000E+00	0.00000E+00	0.00000E+00	0.00000E+00
		3	0.00000E+00	0.00000E+00	0.00000E+00	0.00000E+00	0.00000E+00	0.00000E+00
		4	0.00000E+00	0.00000E+00	0.00000E+00	0.00000E+00	0.00000E+00	0.00000E+00
1325		1	-0.39645E-05	0.39066E-04	0.22915E-04	0.93440E-04	0.97493E-05	0.00000E+00
		2	-0.39071E-06	0.20129E-05	0.17402E-04	0.75474E-04	0.80311E-05	0.00000E+00
		3	0.66771E-05	-0.34996E-05	0.50946E-06	-0.10578E-05	-0.56026E-06	0.00000E+00
		4	-0.49460E-05	0.37890E-04	0.68340E-06	0.64445E-05	0.19263E-05	0.00000E+00
1326		1	-0.32882E-05	0.38589E-04	0.51808E-04	0.13792E-03	0.22702E-04	0.00000E+00
		2	-0.43063E-06	0.19319E-05	0.38544E-04	0.94750E-04	0.18371E-04	0.00000E+00
		3	0.72963E-05	-0.34919E-05	0.60146E-06	-0.97660E-06	-0.59155E-06	0.00000E+00
		4	-0.43675E-05	0.37919E-04	0.19749E-05	0.44734E-05	0.18639E-05	0.00000E+00
1327		1	-0.26962E-05	0.38116E-04	0.88371E-04	0.15824E-03	0.39513E-04	0.00000E+00
		2	-0.46732E-06	0.18545E-05	0.62696E-04	0.10136E-03	0.30425E-04	0.00000E+00
		3	0.78763E-05	-0.34797E-05	0.77809E-06	-0.10330E-05	-0.65451E-06	0.00000E+00
		4	-0.38296E-05	0.37928E-04	0.28523E-05	0.29013E-05	0.17346E-05	0.00000E+00
1328		1	-0.21882E-05	0.37654E-04	0.12766E-03	0.15967E-03	0.58047E-04	0.00000E+00
		2	-0.50027E-06	0.17790E-05	0.87305E-04	0.98080E-04	0.42955E-04	0.00000E+00
		3	0.84150E-05	-0.34656E-05	0.99559E-06	-0.11041E-05	-0.72472E-06	0.00000E+00
		4	-0.33330E-05	0.37925E-04	0.33890E-05	0.17064E-05	0.14955E-05	0.00000E+00
1329		1	-0.17658E-05	0.37213E-04	0.16526E-03	0.14646E-03	0.76128E-04	0.00000E+00
		2	-0.52926E-06	0.17054E-05	0.11004E-03	0.87182E-04	0.54703E-04	0.00000E+00
		3	0.89013E-05	-0.34515E-05	0.12324E-05	-0.11398E-05	-0.78827E-06	0.00000E+00
		4	-0.28826E-05	0.37916E-04	0.36573E-05	0.93120E-06	0.11331E-05	0.00000E+00
1330		1	-0.14183E-05	0.36794E-04	0.19835E-03	0.12207E-03	0.92173E-04	0.00000E+00
		2	-0.55509E-06	0.16321E-05	0.12945E-03	0.70478E-04	0.64801E-04	0.00000E+00
		3	0.93333E-05	-0.34388E-05	0.14763E-05	0.11301E-05	-0.83796E-06	0.00000E+00
		4	-0.24732E-05	0.37904E-04	0.37240E-05	-0.75698E-06	0.67074E-06	0.00000E+00
1331		1	-0.11388E-05	0.36402E-04	0.22432E-03	0.89720E-04	0.10467E-03	0.00000E+00
		2	-0.57841E-06	0.15591E-05	0.14419E-03	0.49723E-04	0.72422E-04	0.00000E+00
		3	0.97023E-05	-0.34285E-05	0.17125E-05	0.10787E-05	-0.86883E-06	0.00000E+00
		4	-0.21054E-05	0.37891E-04	0.36379E-05	-0.10454E-05	-0.40465E-06	0.00000E+00
1332		1	-0.91421E-06	0.36034E-04	0.24175E-03	0.51788E-04	0.11272E-03	0.00000E+00
		2	-0.60055E-06	0.14849E-05	0.15353E-03	0.26179E-04	0.77094E-04	0.00000E+00
		3	0.10007E-04	-0.34215E-05	0.19315E-05	0.99153E-06	-0.87896E-06	0.00000E+00
		4	-0.17724E-05	0.37880E-04	0.34331E-05	-0.14103E-05	-0.92301E-06	0.00000E+00
1333		1	-0.73549E-06	0.35690E-04	0.24944E-03	0.10947E-04	0.11563E-03	0.00000E+00
		2	-0.62275E-06	0.14093E-05	0.15690E-03	0.13368E-05	0.78471E-04	0.00000E+00
		3	0.10241E-04	-0.34183E-05	0.21205E-05	0.87351E-06	-0.86866E-06	0.00000E+00
		4	-0.14725E-05	0.37872E-04	0.31327E-05	-0.17661E-05	-0.16660E-05	0.00000E+00
1334		1	-0.59082E-06	0.35369E-04	0.24702E-03	-0.30725E-04	0.11322E-03	0.00000E+00
		2	-0.64669E-06	0.13315E-05	0.15417E-03	-0.23659E-04	0.76489E-04	0.00000E+00
		3	0.10404E-04	-0.34194E-05	0.22695E-05	0.72676E-06	-0.84137E-06	0.00000E+00
		4	-0.12003E-05	0.37868E-04	0.27486E-05	-0.21195E-05	-0.24164E-05	0.00000E+00

KOMBOΣ	ΣΥΝΔ	LC	Dx	Dy	Dz	φx	φy	φz
1335		1	-0.46875E-06	0.35067E-04	0.23449E-03	-0.71152E-04	0.10567E-03	0.00000E+00
		2	-0.67396E-06	0.12511E-05	0.14540E-03	-0.47655E-04	0.71262E-04	0.00000E+00
		3	0.10493E-04	-0.34251E-05	0.23662E-05	0.56269E-06	-0.80305E-06	0.00000E+00
		4	-0.95349E-06	0.37869E-04	0.22914E-05	-0.24650E-05	-0.30722E-05	0.00000E+00
1336		1	-0.35874E-06	0.34786E-04	0.21258E-03	-0.10760E-03	0.93636E-04	0.00000E+00
		2	-0.70528E-06	0.11691E-05	0.13109E-03	-0.69119E-04	0.63199E-04	0.00000E+00
		3	0.10507E-04	-0.34354E-05	0.23951E-05	0.45592E-06	-0.76164E-06	0.00000E+00
		4	-0.74292E-06	0.37873E-04	0.17958E-05	-0.27482E-05	-0.35285E-05	0.00000E+00
1337		1	-0.24757E-06	0.34521E-04	0.18237E-03	-0.13768E-03	0.78003E-04	0.00000E+00
		2	-0.74079E-06	0.10860E-05	0.11190E-03	-0.86725E-04	0.52829E-04	0.00000E+00
		3	0.10448E-04	-0.34501E-05	0.23391E-05	0.58900E-06	-0.72426E-06	0.00000E+00
		4	0.60327E-06	0.37880E-04	0.13385E-05	-0.28640E-05	-0.37043E-05	0.00000E+00
1338		1	-0.12351E-06	0.34273E-04	0.14606E-03	-0.15800E-03	0.60206E-04	0.00000E+00
		2	-0.77889E-06	0.10034E-05	0.89154E-04	-0.98601E-04	0.41034E-04	0.00000E+00
		3	0.10317E-04	-0.34687E-05	0.21794E-05	0.98450E-06	-0.69802E-06	0.00000E+00
		4	0.60855E-06	0.37886E-04	-0.10788E-05	-0.26649E-05	-0.35529E-05	0.00000E+00
1339		1	0.26940E-07	0.34038E-04	0.10617E-03	-0.16511E-03	0.41675E-04	0.00000E+00
		2	-0.81773E-06	0.92118E-06	0.64301E-04	-0.10280E-03	0.28707E-04	0.00000E+00
		3	0.10117E-04	-0.34909E-05	0.18962E-05	0.15609E-05	-0.69027E-06	0.00000E+00
		4	0.78856E-06	0.37889E-04	-0.10855E-05	-0.20212E-05	-0.30844E-05	0.00000E+00
1340		1	0.21386E-06	0.33815E-04	0.66752E-04	-0.15470E-03	0.24336E-04	0.00000E+00
		2	-0.85494E-06	0.83990E-06	0.39706E-04	-0.96900E-04	0.17088E-04	0.00000E+00
		3	0.98550E-05	-0.35167E-05	0.14852E-05	0.22939E-05	-0.71091E-06	0.00000E+00
		4	0.10936E-05	0.37887E-04	-0.11077E-05	-0.11864E-05	-0.23734E-05	0.00000E+00
1341		1	0.44780E-06	0.33599E-04	0.32368E-04	-0.12179E-03	0.99832E-05	0.00000E+00
		2	-0.89026E-06	0.75795E-06	0.17983E-04	-0.78003E-04	0.73572E-05	0.00000E+00
		3	0.95321E-05	-0.35463E-05	0.10118E-05	0.32053E-05	-0.77300E-06	0.00000E+00
		4	0.14874E-05	0.37879E-04	-0.81088E-06	0.22877E-05	-0.15327E-05	0.00000E+00
1342		1	0.73225E-06	0.33387E-04	0.94397E-05	-0.60978E-04	0.76282E-06	-0.21782E-05
		2	-0.92523E-06	0.67514E-06	0.28615E-05	-0.42934E-04	0.95409E-06	0.45355E-06
		3	0.91555E-05	-0.35799E-05	0.97068E-06	-0.43217E-05	-0.89633E-06	0.12840E-05
		4	0.19544E-05	0.37860E-04	0.87899E-07	0.50808E-05	-0.73502E-06	-0.37883E-05
1343		1	0.78096E-06	0.45622E-04	0.89610E-05	-0.37611E-04	0.00000E+00	-0.71887E-05
		2	-0.64519E-06	0.96683E-05	0.26241E-05	-0.29426E-04	0.00000E+00	-0.31963E-05
		3	0.84602E-05	-0.44577E-05	0.95716E-06	-0.44075E-05	0.00000E+00	0.14852E-05
		4	0.15333E-05	0.36580E-04	0.56673E-07	0.64194E-05	0.00000E+00	-0.31829E-05
1344		1	0.84123E-06	0.52522E-04	0.84319E-05	-0.18193E-04	0.00000E+00	-0.10205E-04
		2	-0.39427E-06	0.15578E-04	0.23802E-05	-0.18202E-04	0.00000E+00	-0.55155E-05
		3	0.77358E-05	-0.53525E-05	0.93316E-06	-0.38618E-05	0.00000E+00	-0.16790E-05
		4	0.11775E-05	0.34869E-04	0.62874E-07	0.82993E-05	0.00000E+00	-0.27629E-05
1345		1	0.89320E-06	0.55007E-04	0.78558E-05	-0.22332E-05	0.00000E+00	-0.11634E-04
		2	-0.18069E-06	0.18933E-04	0.21338E-05	-0.89394E-05	0.00000E+00	-0.67569E-05
		3	0.69904E-05	-0.60848E-05	0.89713E-06	-0.28540E-05	0.00000E+00	-0.18204E-05
		4	0.88300E-06	0.32610E-04	0.78013E-07	0.10501E-04	0.00000E+00	-0.25288E-05
1346		1	0.92266E-06	0.53899E-04	0.72371E-05	0.10592E-04	0.00000E+00	-0.11851E-04
		2	-0.89836E-08	0.20192E-04	0.18889E-05	-0.14139E-05	0.00000E+00	-0.71568E-05
		3	0.62316E-05	-0.65297E-05	0.84851E-06	-0.16466E-05	0.00000E+00	-0.18816E-05
		4	0.64580E-06	0.29762E-04	-0.88533E-07	0.12755E-04	0.00000E+00	-0.24224E-05
1347		1	0.92179E-06	0.49955E-04	0.65794E-05	0.20486E-04	0.00000E+00	-0.11184E-04
		2	0.11997E-06	0.19772E-04	0.16490E-05	0.45218E-05	0.00000E+00	-0.69252E-05
		3	0.54672E-05	-0.66138E-05	0.78749E-06	-0.11252E-05	0.00000E+00	-0.18504E-05
		4	0.46317E-06	0.26352E-04	-0.92459E-07	0.14788E-04	0.00000E+00	-0.23515E-05
1348		1	0.88816E-06	0.43891E-04	0.58852E-05	0.27563E-04	0.00000E+00	-0.99065E-05
		2	0.20816E-06	0.18056E-04	0.14163E-05	0.89593E-05	0.00000E+00	-0.62443E-05
		3	0.47045E-05	-0.63124E-05	0.71491E-06	-0.21518E-05	0.00000E+00	-0.17270E-05
		4	0.33443E-06	0.22476E-04	-0.90364E-07	0.16345E-04	0.00000E+00	-0.22364E-05
1349		1	0.82292E-06	0.36403E-04	0.51554E-05	0.31884E-04	0.00000E+00	-0.82487E-05
		2	0.25926E-06	0.15413E-04	0.11919E-05	0.11951E-04	0.00000E+00	-0.52697E-05
		3	0.39510E-05	-0.56460E-05	0.63204E-06	-0.34022E-05	0.00000E+00	-0.15211E-05
		4	0.25823E-06	0.18283E-04	-0.83360E-07	0.17209E-04	0.00000E+00	-0.20314E-05
1350		1	0.72933E-06	0.28176E-04	0.43897E-05	0.33471E-04	0.00000E+00	-0.64037E-05
		2	0.27764E-06	0.12199E-04	0.97602E-06	0.13521E-04	0.00000E+00	-0.41346E-05
		3	0.32138E-05	-0.46778E-05	0.54055E-06	-0.43869E-05	0.00000E+00	-0.12496E-05
		4	0.22394E-06	0.13973E-04	-0.72608E-07	0.17201E-04	0.00000E+00	-0.17246E-05

KOMBOΣ	ΣΥΝΔ	LC	Dx	Dy	Dz	φx	φy	φz
1351		1	0.61185E-06	0.19895E-04	0.35877E-05	0.32324E-04	0.00000E+00	-0.45404E-05
		2	0.26760E-06	0.87700E-05	0.76819E-06	0.13679E-04	0.00000E+00	-0.29568E-05
		3	0.25002E-05	-0.35102E-05	0.44220E-06	-0.49114E-05	0.00000E+00	-0.93587E-06
		4	-0.20858E-06	0.97850E-05	-0.59186E-07	0.16176E-04	0.00000E+00	-0.13323E-05
1352		1	0.47564E-06	0.12243E-04	0.27488E-05	0.28429E-04	0.00000E+00	-0.28136E-05
		2	0.23290E-06	0.54779E-05	0.56767E-06	0.12421E-04	0.00000E+00	-0.18450E-05
		3	0.18169E-05	-0.22804E-05	0.33853E-06	-0.48345E-05	0.00000E+00	-0.61058E-06
		4	-0.18957E-06	0.59889E-05	-0.44104E-07	0.14019E-04	0.00000E+00	-0.89383E-06
1353		1	0.32586E-06	0.59115E-05	0.18722E-05	0.21761E-04	0.00000E+00	-0.13738E-05
		2	0.17626E-06	0.26786E-05	0.37348E-06	0.97345E-05	0.00000E+00	-0.90557E-06
		3	0.11699E-05	-0.11554E-05	0.23047E-06	-0.40444E-05	0.00000E+00	-0.31247E-06
		4	-0.15292E-06	0.28810E-05	-0.28405E-07	0.10643E-04	0.00000E+00	-0.46916E-06
1354		1	0.16670E-06	0.15959E-05	0.95651E-06	0.12294E-04	0.00000E+00	-0.37737E-06
		2	0.98907E-07	0.73120E-06	0.18458E-06	0.56023E-05	0.00000E+00	-0.24956E-06
		3	0.56362E-06	-0.32561E-06	0.11797E-06	-0.24553E-05	0.00000E+00	-0.89539E-07
		4	-0.91107E-07	0.77575E-06	-0.13269E-07	0.59830E-05	0.00000E+00	-0.13766E-06
1355		1	0.00000E+00	0.00000E+00	0.00000E+00	0.00000E+00	0.00000E+00	0.00000E+00
		2	0.00000E+00	0.00000E+00	0.00000E+00	0.00000E+00	0.00000E+00	0.00000E+00
		3	0.00000E+00	0.00000E+00	0.00000E+00	0.00000E+00	0.00000E+00	0.00000E+00
		4	0.00000E+00	0.00000E+00	0.00000E+00	0.00000E+00	0.00000E+00	0.00000E+00
1356		1	-0.52452E-05	0.38338E-04	0.76484E-05	0.16291E-04	0.38122E-05	-0.51675E-05
		2	-0.40596E-06	0.20955E-05	0.26463E-05	0.35032E-04	0.11281E-05	-0.18150E-07
		3	0.61005E-05	-0.37857E-05	0.75834E-06	-0.13951E-05	-0.74076E-06	-0.14178E-05
		4	-0.60842E-05	0.36696E-04	-0.17862E-05	0.88354E-05	0.24450E-05	-0.48572E-05
1357		1	-0.41088E-05	0.37267E-04	0.73132E-05	-0.60594E-05	0.00000E+00	-0.41163E-05
		2	-0.11005E-06	-0.51529E-05	0.24323E-05	0.23382E-04	0.00000E+00	0.47299E-05
		3	0.56466E-05	-0.35978E-05	0.73881E-06	-0.15482E-05	0.00000E+00	-0.12925E-05
		4	-0.51762E-05	0.34429E-04	-0.16868E-05	0.97830E-05	0.00000E+00	-0.49641E-05
1358		1	-0.30797E-05	0.40585E-04	0.69015E-05	-0.19015E-04	0.00000E+00	-0.54942E-05
		2	0.14009E-06	-0.97903E-05	0.22081E-05	0.14073E-04	0.00000E+00	0.78795E-05
		3	0.51834E-05	-0.34073E-05	0.71454E-06	-0.16049E-05	0.00000E+00	-0.11817E-05
		4	-0.43166E-05	0.31895E-04	-0.16023E-05	0.10958E-04	0.00000E+00	-0.50207E-05
1359		1	-0.21771E-05	0.46086E-04	0.64300E-05	-0.23721E-04	0.00000E+00	-0.82282E-05
		2	0.33712E-06	-0.12353E-04	0.19784E-05	0.67279E-05	0.00000E+00	0.96896E-05
		3	0.47109E-05	-0.32001E-05	0.68271E-06	-0.15999E-05	0.00000E+00	-0.10980E-05
		4	-0.35212E-05	0.29054E-04	-0.15208E-05	0.12175E-04	0.00000E+00	-0.49475E-05
1360		1	-0.14093E-05	0.51854E-04	0.59135E-05	-0.21344E-04	0.00000E+00	-0.11349E-04
		2	0.47829E-06	-0.13294E-04	0.17481E-05	0.10557E-05	0.00000E+00	0.10399E-04
		3	0.42291E-05	-0.29650E-05	0.64218E-06	-0.15808E-05	0.00000E+00	0.10354E-05
		4	-0.27975E-05	0.25908E-04	-0.14329E-05	0.13296E-04	0.00000E+00	-0.47020E-05
1361		1	-0.77529E-06	0.56274E-04	0.53631E-05	-0.13162E-04	0.00000E+00	-0.14042E-04
		2	0.56519E-06	-0.13000E-04	0.15215E-05	-0.31789E-05	0.00000E+00	0.10225E-04
		3	0.37388E-05	-0.26932E-05	0.59291E-06	-0.15817E-05	0.00000E+00	0.97664E-06
		4	-0.21488E-05	0.22497E-04	-0.13326E-05	0.14201E-04	0.00000E+00	-0.42782E-05
1362		1	-0.26895E-06	0.58072E-04	0.47861E-05	-0.63824E-06	0.00000E+00	-0.15684E-04
		2	0.60264E-06	-0.11808E-04	0.13016E-05	-0.61651E-05	0.00000E+00	0.93694E-05
		3	0.32422E-05	-0.23789E-05	0.53563E-06	-0.16159E-05	0.00000E+00	0.90387E-06
		4	-0.15767E-05	0.18889E-04	-0.12167E-05	0.14779E-04	0.00000E+00	-0.37014E-05
1363		1	0.11766E-06	0.56374E-04	0.41856E-05	0.14497E-04	0.00000E+00	-0.15881E-04
		2	0.59721E-06	-0.10009E-04	0.10903E-05	-0.80499E-05	0.00000E+00	0.80274E-05
		3	0.27425E-05	-0.20209E-05	0.47156E-06	-0.16758E-05	0.00000E+00	0.80546E-06
		4	-0.10832E-05	0.15183E-04	-0.10841E-05	0.14915E-04	0.00000E+00	-0.30189E-05
1364		1	0.39084E-06	0.50778E-04	0.35612E-05	0.30154E-04	0.00000E+00	-0.14509E-04
		2	0.55596E-06	-0.78659E-05	0.88829E-06	-0.89398E-05	0.00000E+00	0.63859E-05
		3	0.22446E-05	-0.16241E-05	0.40214E-06	-0.17345E-05	0.00000E+00	0.67725E-06
		4	-0.67183E-06	0.11503E-04	-0.93548E-06	0.14494E-04	0.00000E+00	-0.22922E-05
1365		1	0.55318E-06	0.41466E-04	0.29104E-05	0.43753E-04	0.00000E+00	-0.11743E-04
		2	0.48564E-06	-0.56166E-05	0.69556E-06	-0.89050E-05	0.00000E+00	0.46255E-05
		3	0.17544E-05	-0.12021E-05	0.32879E-06	-0.17468E-05	0.00000E+00	0.52241E-06
		4	-0.35064E-06	0.80073E-05	-0.77258E-06	0.13396E-04	0.00000E+00	-0.15875E-05
1366		1	0.60256E-06	0.29339E-04	0.22301E-05	0.52080E-04	0.00000E+00	-0.80646E-05
		2	0.39199E-06	-0.34872E-05	0.51153E-06	-0.79850E-05	0.00000E+00	0.29224E-05
		3	0.12787E-05	-0.78031E-06	0.25247E-06	-0.16519E-05	0.00000E+00	0.35204E-06
		4	0.14257E-06	0.48806E-05	-0.59748E-06	0.11495E-04	0.00000E+00	-0.96410E-06



KOMBOΣ	ΣΥΝΔ	LC	Dx	Dy	Dz	φx	φy	φz
1367		1	0.53260E-06	0.16199E-04	0.15179E-05	0.51106E-04	0.00000E+00	-0.42338E-05
		2	0.27917E-06	-0.16965E-05	0.33517E-06	-0.61965E-05	0.00000E+00	0.14532E-05
		3	0.82460E-06	0.39887E-06	0.17321E-06	-0.13785E-05	0.00000E+00	0.18631E-06
		4	0.10360E-06	0.23403E-05	-0.41139E-06	0.86743E-05	0.00000E+00	-0.46661E-06
1368		1	0.33451E-06	0.49763E-05	0.77355E-06	0.35809E-04	0.00000E+00	-0.12087E-05
		2	0.14897E-06	-0.46126E-06	0.16513E-06	-0.35402E-05	0.00000E+00	0.40626E-06
		3	0.39750E-06	0.11426E-06	0.89796E-07	0.85293E-06	0.00000E+00	0.55362E-07
		4	0.98705E-07	0.62818E-06	-0.21345E-06	0.48533E-05	0.00000E+00	-0.12972E-06
1369		1	0.00000E+00	0.00000E+00	0.00000E+00	0.00000E+00	0.00000E+00	0.00000E+00
		2	0.00000E+00	0.00000E+00	0.00000E+00	0.00000E+00	0.00000E+00	0.00000E+00
		3	0.00000E+00	0.00000E+00	0.00000E+00	0.00000E+00	0.00000E+00	0.00000E+00
		4	0.00000E+00	0.00000E+00	0.00000E+00	0.00000E+00	0.00000E+00	0.00000E+00
1370		1	-0.43502E-05	0.37905E-04	0.20307E-04	0.82340E-04	0.11116E-04	0.00000E+00
		2	-0.44979E-06	0.20157E-05	0.15261E-04	0.65713E-04	0.90882E-05	0.00000E+00
		3	0.67366E-05	-0.37855E-05	0.62789E-06	-0.99180E-06	-0.66058E-06	0.00000E+00
		4	-0.53649E-05	0.36754E-04	0.32706E-06	0.64785E-05	0.23978E-05	0.00000E+00
1371		1	-0.35521E-05	0.37459E-04	0.45732E-04	0.12117E-03	0.25897E-04	0.00000E+00
		2	-0.49181E-06	0.19402E-05	0.33647E-04	0.82291E-04	0.20778E-04	0.00000E+00
		3	0.73508E-05	-0.37760E-05	0.66020E-06	-0.91290E-06	-0.66538E-06	0.00000E+00
		4	-0.46881E-05	0.36782E-04	0.14617E-05	0.45634E-05	0.23610E-05	0.00000E+00
1372		1	-0.28675E-05	0.37019E-04	0.77792E-04	0.13850E-03	0.45082E-04	0.00000E+00
		2	-0.52895E-06	0.18684E-05	0.54591E-04	0.87771E-04	0.34362E-04	0.00000E+00
		3	0.79296E-05	-0.37613E-05	0.79743E-06	-0.98847E-06	-0.70694E-06	0.00000E+00
		4	-0.40691E-05	0.36792E-04	0.23640E-05	0.31042E-05	0.22428E-05	0.00000E+00
1373		1	-0.22903E-05	0.36593E-04	0.11212E-03	0.13934E-03	0.66144E-04	0.00000E+00
		2	-0.56094E-06	0.17987E-05	0.75874E-04	0.84724E-04	0.48415E-04	0.00000E+00
		3	0.84693E-05	-0.37441E-05	0.99433E-06	-0.10724E-05	-0.75847E-06	0.00000E+00
		4	-0.35046E-05	0.36793E-04	0.29648E-05	0.20424E-05	0.19855E-05	0.00000E+00
1374		1	-0.18173E-05	0.36191E-04	0.14491E-03	0.12758E-03	0.86598E-04	0.00000E+00
		2	-0.58792E-06	0.17311E-05	0.95498E-04	0.75202E-04	0.61532E-04	0.00000E+00
		3	0.89578E-05	-0.37266E-05	0.12204E-05	-0.11142E-05	-0.80586E-06	0.00000E+00
		4	-0.29973E-05	0.36790E-04	0.33365E-05	0.13302E-05	0.15698E-05	0.00000E+00
1375		1	-0.14320E-05	0.35815E-04	0.17373E-03	0.10634E-03	0.10468E-03	0.00000E+00
		2	-0.61082E-06	0.16643E-05	0.11224E-03	0.60793E-04	0.72770E-04	0.00000E+00
		3	0.93924E-05	-0.37100E-05	0.14576E-05	-0.11089E-05	-0.84230E-06	0.00000E+00
		4	-0.25394E-05	0.36786E-04	0.35456E-05	0.91670E-06	0.10006E-05	0.00000E+00
1376		1	-0.11237E-05	0.35467E-04	0.19638E-03	0.78413E-04	0.11871E-03	0.00000E+00
		2	-0.63035E-06	0.15981E-05	0.12496E-03	0.43004E-04	0.81231E-04	0.00000E+00
		3	0.97639E-05	-0.36955E-05	0.16888E-05	0.10641E-05	-0.86317E-06	0.00000E+00
		4	-0.21306E-05	0.36784E-04	0.36348E-05	0.76398E-06	0.39564E-06	0.00000E+00
1377		1	-0.87604E-06	0.35144E-04	0.21167E-03	0.45802E-04	0.12771E-03	0.00000E+00
		2	-0.64789E-06	0.15310E-05	0.13307E-03	0.22886E-04	0.86414E-04	0.00000E+00
		3	0.10071E-04	-0.36839E-05	0.19039E-05	0.98884E-06	-0.86599E-06	0.00000E+00
		4	-0.17635E-05	0.36785E-04	0.36308E-05	-0.80319E-06	-0.75977E-06	0.00000E+00
1378		1	-0.67833E-06	0.34844E-04	0.21860E-03	0.10711E-04	0.13091E-03	0.00000E+00
		2	-0.66503E-06	0.14624E-05	0.13608E-03	0.16712E-05	0.87940E-04	0.00000E+00
		3	0.10307E-04	-0.36762E-05	0.20909E-05	0.88772E-06	-0.85025E-06	0.00000E+00
		4	-0.14365E-05	0.36790E-04	0.35403E-05	-0.98428E-06	-0.16711E-05	0.00000E+00
1379		1	-0.51791E-06	0.34565E-04	0.21683E-03	-0.25201E-04	0.12811E-03	0.00000E+00
		2	-0.68410E-06	0.13911E-05	0.13387E-03	-0.19721E-04	0.85737E-04	0.00000E+00
		3	0.10470E-04	-0.36729E-05	0.22408E-05	0.75792E-06	-0.81890E-06	0.00000E+00
		4	-0.11446E-05	0.36799E-04	0.33539E-05	-0.13103E-05	-0.26295E-05	0.00000E+00
1380		1	-0.38294E-06	0.34301E-04	0.20632E-03	-0.60287E-04	0.11951E-03	0.00000E+00
		2	-0.70767E-06	0.13163E-05	0.12648E-03	-0.40369E-04	0.79918E-04	0.00000E+00
		3	0.10559E-04	-0.36747E-05	0.23424E-05	0.59954E-06	-0.77877E-06	0.00000E+00
		4	-0.88767E-06	0.36814E-04	0.30507E-05	-0.17832E-05	-0.35059E-05	0.00000E+00
1381		1	-0.26249E-06	0.34055E-04	0.18762E-03	-0.92293E-04	0.10583E-03	0.00000E+00
		2	-0.73748E-06	0.12394E-05	0.11430E-03	-0.59012E-04	0.70924E-04	0.00000E+00
		3	0.10570E-04	-0.36816E-05	0.23798E-05	0.46810E-06	-0.74018E-06	0.00000E+00
		4	0.68474E-06	0.36833E-04	0.26187E-05	-0.23354E-05	-0.41550E-05	0.00000E+00
1382		1	-0.14228E-06	0.33823E-04	0.16159E-03	-0.11916E-03	0.88106E-04	0.00000E+00
		2	-0.77421E-06	0.11612E-05	0.97865E-04	-0.74540E-04	0.59331E-04	0.00000E+00
		3	0.10506E-04	-0.36937E-05	0.23350E-05	0.56333E-06	-0.71395E-06	0.00000E+00
		4	0.59113E-06	0.36854E-04	0.20684E-05	-0.28208E-05	-0.44526E-05	0.00000E+00

KOMBOΣ	ΣΥΝΔ	LC	Dx	Dy	Dz	φx	φy	φz
1383		1	-0.91022E-08	0.33606E-04	0.13003E-03	-0.13789E-03	0.67951E-04	0.00000E+00
		2	-0.81584E-06	0.10843E-05	0.78250E-04	-0.85315E-04	0.46117E-04	0.00000E+00
		3	0.10368E-04	-0.37104E-05	0.21884E-05	0.96246E-06	-0.71154E-06	0.00000E+00
		4	0.68009E-06	0.36873E-04	0.14751E-05	-0.30151E-05	-0.43197E-05	0.00000E+00
1384		1	0.15245E-06	0.33400E-04	0.95077E-04	-0.14522E-03	0.46987E-04	0.00000E+00
		2	-0.85920E-06	0.10095E-05	0.56671E-04	-0.89573E-04	0.32280E-04	0.00000E+00
		3	0.10162E-04	-0.37316E-05	0.19226E-05	0.15629E-05	-0.74332E-06	0.00000E+00
		4	0.93398E-06	0.36887E-04	0.98561E-06	-0.26862E-05	-0.37636E-05	0.00000E+00
1385		1	0.35419E-06	0.33204E-04	0.60281E-04	-0.13706E-03	0.27386E-04	0.00000E+00
		2	-0.90010E-06	0.93743E-06	0.35164E-04	-0.85047E-04	0.19214E-04	0.00000E+00
		3	0.98933E-05	-0.37571E-05	0.15435E-05	0.23245E-05	-0.81428E-06	0.00000E+00
		4	0.12922E-05	0.36894E-04	-0.73675E-06	-0.17560E-05	-0.28860E-05	0.00000E+00
1386		1	0.60840E-06	0.33013E-04	0.29718E-04	-0.10861E-03	0.11194E-04	0.00000E+00
		2	-0.93729E-06	0.86579E-06	0.16028E-04	-0.68993E-04	0.82672E-05	0.00000E+00
		3	0.95673E-05	-0.37879E-05	0.11506E-05	0.32688E-05	-0.92335E-06	0.00000E+00
		4	0.17314E-05	0.36892E-04	-0.49468E-06	0.16319E-05	-0.18450E-05	0.00000E+00
1387		1	0.91838E-06	0.32824E-04	0.92310E-05	-0.54541E-04	0.91852E-06	-0.23325E-05
		2	-0.97352E-06	0.79301E-06	0.26022E-05	-0.38316E-04	0.11282E-05	0.48373E-06
		3	0.91915E-05	-0.38247E-05	0.12155E-05	-0.44332E-05	-0.10709E-05	0.11251E-05
		4	0.22449E-05	0.36878E-04	0.27672E-06	0.42851E-05	-0.87929E-06	-0.41147E-05
1388		1	0.99484E-06	0.43757E-04	0.87861E-05	-0.33552E-04	0.00000E+00	-0.77040E-05
		2	-0.65117E-06	0.88350E-05	0.23849E-05	-0.26382E-04	0.00000E+00	-0.34588E-05
		3	0.84851E-05	-0.47611E-05	0.11987E-05	-0.45237E-05	0.00000E+00	0.13000E-05
		4	0.17679E-05	0.35779E-04	0.22327E-06	0.56939E-05	0.00000E+00	-0.34022E-05
1389		1	0.10735E-05	0.49887E-04	0.82848E-05	-0.16022E-04	0.00000E+00	-0.10823E-04
		2	-0.36790E-06	0.14149E-04	0.21597E-05	-0.16430E-04	0.00000E+00	-0.58975E-05
		3	0.77535E-05	-0.56981E-05	0.11685E-05	-0.39488E-05	0.00000E+00	-0.14684E-05
		4	0.13646E-05	0.34224E-04	0.18358E-06	0.76724E-05	0.00000E+00	-0.29172E-05
1390		1	0.11311E-05	0.52019E-04	0.77317E-05	-0.15063E-05	0.00000E+00	-0.12210E-04
		2	-0.13289E-06	0.17190E-04	0.19316E-05	-0.81638E-05	0.00000E+00	-0.71524E-05
		3	0.70032E-05	-0.64552E-05	0.11233E-05	-0.28930E-05	0.00000E+00	-0.15889E-05
		4	0.10284E-05	0.32095E-04	0.15324E-06	0.99822E-05	0.00000E+00	-0.26590E-05
1391		1	0.11531E-05	0.50869E-04	0.71336E-05	0.10260E-04	0.00000E+00	-0.12324E-04
		2	0.49762E-07	0.18355E-04	0.17057E-05	-0.13906E-05	0.00000E+00	-0.75096E-05
		3	0.62409E-05	-0.69067E-05	0.10625E-05	-0.16396E-05	0.00000E+00	-0.16376E-05
		4	0.75319E-06	0.29354E-04	0.12959E-06	0.12337E-04	0.00000E+00	-0.25572E-05
1392		1	0.11342E-05	0.47107E-04	0.64956E-05	0.19413E-04	0.00000E+00	-0.11539E-04
		2	0.18115E-06	0.18001E-04	0.14862E-05	0.40025E-05	0.00000E+00	-0.7128E-05
		3	0.54734E-05	-0.69792E-05	0.98643E-06	-0.11768E-05	0.00000E+00	-0.16051E-05
		4	0.53530E-06	0.26033E-04	0.11071E-06	0.14451E-04	0.00000E+00	-0.24999E-05
1393		1	0.10757E-05	0.41376E-04	0.58198E-05	0.26009E-04	0.00000E+00	-0.10156E-04
		2	0.26577E-06	0.16464E-04	0.12751E-05	0.80732E-05	0.00000E+00	-0.64642E-05
		3	0.47076E-05	-0.66487E-05	0.89595E-06	-0.22993E-05	0.00000E+00	-0.14935E-05
		4	0.37375E-06	0.22229E-04	0.95060E-07	0.16069E-04	0.00000E+00	-0.23922E-05
1394		1	0.98178E-06	0.34315E-04	0.51063E-05	0.30060E-04	0.00000E+00	-0.84121E-05
		2	0.30959E-06	0.14072E-04	0.10729E-05	0.10845E-04	0.00000E+00	-0.54290E-05
		3	0.39505E-05	-0.59381E-05	0.79241E-06	-0.36067E-05	0.00000E+00	-0.13122E-05
		4	0.26980E-06	0.18097E-04	0.81357E-07	0.16979E-04	0.00000E+00	-0.21823E-05
1395		1	0.85769E-06	0.26559E-04	0.43542E-05	0.31557E-04	0.00000E+00	-0.65008E-05
		2	0.31866E-06	0.11150E-04	0.87902E-06	0.12320E-04	0.00000E+00	-0.42436E-05
		3	0.32093E-05	-0.49141E-05	0.67772E-06	-0.46282E-05	0.00000E+00	-0.10762E-05
		4	0.21958E-06	0.13839E-04	0.68660E-07	0.17006E-04	0.00000E+00	-0.18576E-05
1396		1	0.70921E-06	0.18751E-04	0.35629E-05	0.30480E-04	0.00000E+00	-0.45896E-05
		2	0.29853E-06	0.80203E-05	0.69261E-06	0.12496E-04	0.00000E+00	-0.30256E-05
		3	0.24913E-05	-0.36841E-05	0.55412E-06	-0.51669E-05	0.00000E+00	-0.80542E-06
		4	-0.20197E-06	0.96952E-05	0.56316E-07	0.16013E-04	0.00000E+00	-0.14368E-05
1397		1	0.54284E-06	0.11536E-04	0.27322E-05	0.26805E-04	0.00000E+00	-0.28321E-05
		2	0.25397E-06	0.50108E-05	0.51265E-06	0.11362E-04	0.00000E+00	-0.18831E-05
		3	0.18044E-05	-0.23916E-05	0.42380E-06	-0.50768E-05	0.00000E+00	-0.52536E-06
		4	-0.18740E-06	0.59356E-05	0.43859E-07	0.13889E-04	0.00000E+00	-0.96390E-06
1398		1	0.36553E-06	0.55666E-05	0.18622E-05	0.20508E-04	0.00000E+00	-0.13771E-05
		2	0.18859E-06	0.24496E-05	0.33808E-06	0.89070E-05	0.00000E+00	-0.92229E-06
		3	0.11564E-05	-0.12109E-05	0.28818E-06	-0.42417E-05	0.00000E+00	-0.26886E-06
		4	-0.15535E-06	0.28557E-05	0.30838E-07	0.10549E-04	0.00000E+00	-0.50515E-06



KOMBOΣ	ΣΥΝΔ	LC	Dx	Dy	Dz	φx	φy	φz
1415		1	-0.47160E-05	0.36555E-04	0.17362E-04	0.69895E-04	0.12429E-04	0.00000E+00
		2	-0.51328E-06	0.20124E-05	0.12868E-04	0.54826E-04	0.10032E-04	0.00000E+00
		3	0.67944E-05	-0.40601E-05	0.78298E-06	-0.95021E-06	-0.77400E-06	0.00000E+00
		4	-0.57614E-05	0.35474E-04	-0.68200E-06	0.64772E-05	0.29657E-05	0.00000E+00
1416		1	-0.37923E-05	0.36155E-04	0.38880E-04	0.10229E-03	0.28855E-04	0.00000E+00
		2	-0.55851E-06	0.19421E-05	0.28180E-04	0.68413E-04	0.22886E-04	0.00000E+00
		3	0.74044E-05	-0.40494E-05	0.76015E-06	-0.85314E-06	-0.74175E-06	0.00000E+00
		4	-0.49840E-05	0.35503E-04	0.83123E-06	0.46256E-05	0.29654E-05	0.00000E+00
1417		1	-0.30172E-05	0.35761E-04	0.65873E-04	0.11634E-03	0.50141E-04	0.00000E+00
		2	-0.59624E-06	0.18756E-05	0.45560E-04	0.72711E-04	0.37759E-04	0.00000E+00
		3	0.79831E-05	-0.40324E-05	0.85184E-06	-0.93193E-06	-0.74693E-06	0.00000E+00
		4	-0.42859E-05	0.35518E-04	0.17359E-05	0.33073E-05	0.28552E-05	0.00000E+00
1418		1	-0.23769E-05	0.35385E-04	0.94654E-04	0.11662E-03	0.73392E-04	0.00000E+00
		2	-0.62721E-06	0.18114E-05	0.63165E-04	0.69998E-04	0.53061E-04	0.00000E+00
		3	0.85248E-05	-0.40122E-05	0.10175E-05	-0.10192E-05	-0.76553E-06	0.00000E+00
		4	-0.36572E-05	0.35527E-04	0.24032E-05	0.24093E-05	0.25702E-05	0.00000E+00
1419		1	-0.18610E-05	0.35037E-04	0.12206E-03	0.10658E-03	0.95861E-04	0.00000E+00
		2	-0.65221E-06	0.17498E-05	0.79365E-04	0.62044E-04	0.67276E-04	0.00000E+00
		3	0.90161E-05	-0.39909E-05	0.12217E-05	-0.10634E-05	-0.78659E-06	0.00000E+00
		4	-0.30968E-05	0.35536E-04	0.28896E-05	0.18292E-05	0.20980E-05	0.00000E+00
1420		1	-0.14458E-05	0.34718E-04	0.14614E-03	0.88901E-04	0.11564E-03	0.00000E+00
		2	-0.67228E-06	0.16899E-05	0.93180E-04	0.50184E-04	0.79414E-04	0.00000E+00
		3	0.94538E-05	-0.39697E-05	0.14414E-05	-0.10626E-05	-0.80479E-06	0.00000E+00
		4	-0.25940E-05	0.35547E-04	0.32584E-05	0.14607E-05	0.14440E-05	0.00000E+00
1421		1	-0.11152E-05	0.34430E-04	0.16512E-03	0.65916E-04	0.13096E-03	0.00000E+00
		2	-0.68798E-06	0.16318E-05	0.10370E-03	0.35651E-04	0.88541E-04	0.00000E+00
		3	0.98284E-05	-0.39499E-05	0.16575E-05	-0.10284E-05	-0.81573E-06	0.00000E+00
		4	-0.21478E-05	0.35562E-04	0.35460E-05	0.12142E-05	0.64884E-06	0.00000E+00
1422		1	-0.84911E-06	0.34166E-04	0.17805E-03	0.39221E-04	0.14074E-03	0.00000E+00
		2	-0.70044E-06	0.15736E-05	0.11045E-03	0.19277E-04	0.94138E-04	0.00000E+00
		3	0.10138E-04	-0.39322E-05	0.18599E-05	0.97233E-06	-0.81515E-06	0.00000E+00
		4	-0.17500E-05	0.35582E-04	0.37740E-05	0.10020E-05	-0.51219E-06	0.00000E+00
1423		1	-0.63553E-06	0.33923E-04	0.18415E-03	0.10524E-04	0.14419E-03	0.00000E+00
		2	-0.71140E-06	0.15141E-05	0.11306E-03	0.20242E-05	0.95808E-04	0.00000E+00
		3	0.10376E-04	-0.39180E-05	0.20380E-05	0.89784E-06	-0.79942E-06	0.00000E+00
		4	-0.14002E-05	0.35605E-04	0.39367E-05	0.76100E-06	-0.15769E-05	0.00000E+00
1424		1	-0.46159E-06	0.33695E-04	0.18313E-03	-0.18971E-04	0.14106E-03	0.00000E+00
		2	-0.72395E-06	0.14512E-05	0.11143E-03	-0.15419E-04	0.93462E-04	0.00000E+00
		3	0.10541E-04	-0.39082E-05	0.21848E-05	0.79413E-06	0.76807E-06	0.00000E+00
		4	-0.10939E-05	0.35634E-04	0.40071E-05	-0.56388E-06	-0.27650E-05	0.00000E+00
1425		1	-0.31602E-06	0.33479E-04	0.17489E-03	-0.48093E-04	0.13152E-03	0.00000E+00
		2	-0.74215E-06	0.13837E-05	0.10555E-03	-0.32375E-04	0.87195E-04	0.00000E+00
		3	0.10630E-04	-0.39037E-05	0.22904E-05	0.64514E-06	0.72584E-06	0.00000E+00
		4	-0.83360E-06	0.35668E-04	0.39345E-05	-0.89747E-06	-0.39132E-05	0.00000E+00
1426		1	-0.18827E-06	0.33274E-04	0.15980E-03	-0.75137E-04	0.11640E-03	0.00000E+00
		2	-0.76961E-06	0.13124E-05	0.95723E-04	-0.47886E-04	0.77459E-04	0.00000E+00
		3	0.10640E-04	-0.39052E-05	0.23388E-05	0.48279E-06	0.68378E-06	0.00000E+00
		4	0.64738E-06	0.35706E-04	0.36626E-05	-0.17301E-05	-0.48223E-05	0.00000E+00
1427		1	-0.63050E-07	0.33079E-04	0.13843E-03	-0.98459E-04	0.96807E-04	0.00000E+00
		2	-0.80827E-06	0.12390E-05	0.82313E-04	-0.61090E-04	0.64860E-04	0.00000E+00
		3	0.10570E-04	-0.39126E-05	0.23104E-05	0.52957E-06	-0.65854E-06	0.00000E+00
		4	0.60664E-06	0.35747E-04	0.31555E-05	-0.26858E-05	-0.52967E-05	0.00000E+00
1428		1	0.74758E-07	0.32895E-04	0.11218E-03	-0.11542E-03	0.74584E-04	0.00000E+00
		2	-0.85584E-06	0.11672E-05	0.66157E-04	-0.70616E-04	0.50461E-04	0.00000E+00
		3	0.10425E-04	-0.39253E-05	0.21845E-05	0.94478E-06	-0.67589E-06	0.00000E+00
		4	0.76546E-06	0.35783E-04	0.24442E-05	-0.34011E-05	-0.52005E-05	0.00000E+00
1429		1	0.24298E-06	0.32720E-04	0.82742E-04	-0.12303E-03	0.51515E-04	0.00000E+00
		2	-0.90696E-06	0.10995E-05	0.48203E-04	-0.74908E-04	0.35349E-04	0.00000E+00
		3	0.10210E-04	-0.39430E-05	0.19471E-05	0.15826E-05	-0.76012E-06	0.00000E+00
		4	0.10742E-05	0.35811E-04	0.16372E-05	-0.35062E-05	-0.45400E-05	0.00000E+00
1430		1	0.45580E-06	0.32553E-04	0.53098E-04	-0.11741E-03	0.29974E-04	0.00000E+00
		2	-0.95391E-06	0.10372E-05	0.30123E-04	-0.71887E-04	0.21054E-04	0.00000E+00
		3	0.99343E-05	-0.39661E-05	0.16190E-05	0.23738E-05	-0.90734E-06	0.00000E+00
		4	0.14745E-05	0.35826E-04	0.93016E-06	-0.27288E-05	-0.34656E-05	0.00000E+00

KOMBOΣ	ΣΥΝΔ	LC	Dx	Dy	Dz	φx	φy	φz
1431		1	0.72866E-06	0.32390E-04	0.26787E-04	-0.93988E-04	0.12218E-04	0.00000E+00
		2	-0.99241E-06	0.97765E-06	0.13858E-04	-0.59007E-04	0.90714E-05	0.00000E+00
		3	0.96055E-05	-0.39961E-05	0.13337E-05	0.33359E-05	-0.10892E-05	0.00000E+00
		4	0.19506E-05	0.35830E-04	0.46583E-06	-0.14549E-05	-0.21960E-05	0.00000E+00
1432		1	0.10678E-05	0.32225E-04	0.89814E-05	-0.47642E-04	0.10968E-05	-0.24683E-05
		2	-0.10254E-05	0.91693E-06	0.22974E-05	-0.33332E-04	0.13223E-05	0.49741E-06
		3	0.92324E-05	-0.40345E-05	0.15081E-05	0.45202E-05	-0.12789E-05	0.94771E-06
		4	0.25037E-05	0.35820E-04	0.51376E-06	0.34070E-05	-0.10373E-05	-0.43944E-05
1433		1	0.11876E-05	0.41785E-04	0.85785E-05	-0.29352E-04	0.00000E+00	-0.80348E-05
		2	-0.65430E-06	0.79450E-05	0.21057E-05	-0.23185E-04	0.00000E+00	-0.36440E-05
		3	0.85146E-05	-0.50223E-05	0.14882E-05	-0.46098E-05	0.00000E+00	0.10953E-05
		4	0.19761E-05	0.34934E-04	0.46109E-06	0.48986E-05	0.00000E+00	-0.35499E-05
1434		1	0.12984E-05	0.47136E-04	0.81114E-05	-0.13888E-04	0.00000E+00	-0.11128E-04
		2	-0.33396E-06	0.12642E-04	0.19040E-05	-0.14632E-04	0.00000E+00	-0.61292E-05
		3	0.77759E-05	-0.59940E-05	0.14510E-05	-0.40077E-05	0.00000E+00	0.12406E-05
		4	0.15322E-05	0.33558E-04	0.41740E-06	0.69921E-05	0.00000E+00	-0.29755E-05
1435		1	0.13693E-05	0.48934E-04	0.75879E-05	-0.88832E-06	0.00000E+00	-0.12395E-04
		2	-0.76260E-07	0.15373E-04	0.16990E-05	-0.74276E-05	0.00000E+00	-0.73481E-05
		3	0.70208E-05	-0.67699E-05	0.13951E-05	-0.29119E-05	0.00000E+00	-0.13428E-05
		4	0.11607E-05	0.31577E-04	0.37873E-06	0.94315E-05	0.00000E+00	-0.26789E-05
1436		1	0.13858E-05	0.47772E-04	0.70186E-05	0.98094E-05	0.00000E+00	-0.12380E-04
		2	0.11565E-06	0.16456E-04	0.14980E-05	-0.14313E-05	0.00000E+00	-0.76391E-05
		3	0.62548E-05	-0.72244E-05	0.13202E-05	-0.16240E-05	0.00000E+00	-0.13811E-05
		4	0.85365E-06	0.28953E-04	0.34331E-06	0.11904E-04	0.00000E+00	-0.25804E-05
1437		1	0.13484E-05	0.44218E-04	0.64095E-05	0.18242E-04	0.00000E+00	-0.11499E-04
		2	0.24646E-06	0.16184E-04	0.13054E-05	0.34197E-05	0.00000E+00	-0.72785E-05
		3	0.54840E-05	-0.72849E-05	0.12267E-05	-0.12254E-05	0.00000E+00	-0.13502E-05
		4	0.60636E-06	0.25724E-04	0.30970E-06	0.14110E-04	0.00000E+00	-0.25422E-05
1438		1	0.12645E-05	0.38841E-04	0.57610E-05	0.24385E-04	0.00000E+00	-0.10061E-04
		2	0.32464E-06	0.14841E-04	0.11223E-05	0.71353E-05	0.00000E+00	-0.64836E-05
		3	0.47150E-05	-0.69284E-05	0.11153E-05	-0.24280E-05	0.00000E+00	-0.12540E-05
		4	0.41734E-06	0.21995E-04	0.27637E-06	0.15794E-04	0.00000E+00	-0.24516E-05
1439		1	0.11421E-05	0.32220E-04	0.50705E-05	0.28192E-04	0.00000E+00	-0.82949E-05
		2	0.35899E-06	0.12712E-04	0.94768E-06	0.97005E-05	0.00000E+00	-0.54214E-05
		3	0.39542E-05	-0.61797E-05	0.98728E-06	-0.37806E-05	0.00000E+00	-0.11013E-05
		4	0.28818E-06	0.17925E-04	0.24213E-06	0.16751E-04	0.00000E+00	-0.22499E-05
1440		1	0.98810E-06	0.24944E-04	0.43354E-05	0.29618E-04	0.00000E+00	-0.63845E-05
		2	0.35725E-06	0.10088E-04	0.77979E-06	0.11093E-04	0.00000E+00	-0.42241E-05
		3	0.32083E-05	-0.51086E-05	0.84457E-06	-0.48304E-05	0.00000E+00	-0.90428E-06
		4	0.21968E-06	0.13718E-04	0.20624E-06	0.16816E-04	0.00000E+00	-0.19238E-05
1441		1	0.80867E-06	0.17613E-04	0.35549E-05	0.28625E-04	0.00000E+00	-0.44879E-05
		2	0.32602E-06	0.72647E-05	0.61720E-06	0.11295E-04	0.00000E+00	-0.30039E-05
		3	0.24848E-05	-0.38266E-05	0.69004E-06	-0.53789E-05	0.00000E+00	0.67833E-06
		4	-0.19630E-06	0.96166E-05	0.16845E-06	0.15858E-04	0.00000E+00	-0.14929E-05
1442		1	0.61116E-06	0.10835E-04	0.27299E-05	0.25184E-04	0.00000E+00	-0.27542E-05
		2	0.27099E-06	0.45411E-05	0.45892E-06	0.10292E-04	0.00000E+00	-0.18648E-05
		3	0.17926E-05	-0.24822E-05	0.52683E-06	-0.52764E-05	0.00000E+00	0.44374E-06
		4	-0.18453E-06	0.58909E-05	0.12888E-06	0.13771E-04	0.00000E+00	-0.10038E-05
1443		1	0.40467E-06	0.52272E-05	0.18622E-05	0.19267E-04	0.00000E+00	-0.13299E-05
		2	0.19689E-06	0.22199E-05	0.30410E-06	0.80748E-05	0.00000E+00	-0.91046E-06
		3	0.11419E-05	-0.12558E-05	0.35742E-06	-0.44030E-05	0.00000E+00	0.22761E-06
		4	-0.15687E-06	0.28357E-05	0.87775E-07	0.10469E-04	0.00000E+00	-0.52644E-06
1444		1	0.19878E-06	0.14089E-05	0.95274E-06	0.10865E-04	0.00000E+00	-0.36118E-06
		2	0.10664E-06	0.60509E-06	0.15164E-06	0.46412E-05	0.00000E+00	-0.24958E-06
		3	0.54229E-06	-0.35342E-06	0.18240E-06	-0.26671E-05	0.00000E+00	0.65268E-07
		4	-0.98187E-07	0.76379E-06	0.45091E-07	0.58904E-05	0.00000E+00	0.15372E-06
1445		1	0.00000E+00	0.00000E+00	0.00000E+00	0.00000E+00	0.00000E+00	0.00000E+00
		2	0.00000E+00	0.00000E+00	0.00000E+00	0.00000E+00	0.00000E+00	0.00000E+00
		3	0.00000E+00	0.00000E+00	0.00000E+00	0.00000E+00	0.00000E+00	0.00000E+00
		4	0.00000E+00	0.00000E+00	0.00000E+00	0.00000E+00	0.00000E+00	0.00000E+00
1446		1	-0.62893E-05	0.35333E-04	0.53688E-05	0.11512E-04	0.53667E-05	-0.68641E-05
		2	-0.52194E-06	0.20763E-05	0.19825E-05	0.22976E-04	0.15554E-05	-0.38515E-07
		3	0.62323E-05	-0.43232E-05	0.12020E-05	-0.14969E-05	-0.10547E-05	-0.13539E-05
		4	-0.71069E-05	0.33980E-04	-0.32875E-05	0.89349E-05	0.36200E-05	-0.60593E-05

KOMBOΣ	ΣΥΝΔ	LC	Dx	Dy	Dz	φx	φy	φz
1447		1	-0.47897E-05	0.34527E-04	0.51309E-05	-0.38875E-05	0.00000E+00	-0.69561E-05
		2	-0.11272E-06	-0.26644E-05	0.18330E-05	0.15240E-04	0.00000E+00	0.51001E-05
		3	0.57518E-05	-0.40343E-05	0.11797E-05	-0.17086E-05	0.00000E+00	-0.11531E-05
		4	-0.59442E-05	0.31664E-04	-0.31899E-05	0.98584E-05	0.00000E+00	-0.61625E-05
1448		1	-0.34823E-05	0.36726E-04	0.48188E-05	-0.12679E-04	0.00000E+00	-0.10096E-04
		2	0.22335E-06	-0.56758E-05	0.16684E-05	0.90960E-05	0.00000E+00	0.83671E-05
		3	0.52745E-05	-0.37293E-05	0.11464E-05	-0.18006E-05	0.00000E+00	-0.10060E-05
		4	-0.48927E-05	0.29117E-04	-0.30921E-05	0.10785E-04	0.00000E+00	-0.61883E-05
1449		1	-0.23833E-05	0.40381E-04	0.44573E-05	-0.15662E-04	0.00000E+00	-0.14767E-04
		2	0.47498E-06	-0.73256E-05	0.14960E-05	0.43127E-05	0.00000E+00	0.10154E-04
		3	0.47932E-05	-0.34110E-05	0.10993E-05	-0.18028E-05	0.00000E+00	-0.93824E-06
		4	-0.39534E-05	0.26346E-04	-0.29745E-05	0.11627E-04	0.00000E+00	-0.60165E-05
1450		1	-0.14894E-05	0.44139E-04	0.40685E-05	-0.13640E-04	0.00000E+00	-0.19695E-04
		2	0.64149E-06	-0.79293E-05	0.13231E-05	0.69560E-06	0.00000E+00	0.10767E-04
		3	0.43036E-05	-0.30798E-05	0.10378E-05	-0.17643E-05	0.00000E+00	-0.92441E-06
		4	-0.31198E-05	0.23374E-04	-0.28262E-05	0.12345E-04	0.00000E+00	-0.56098E-05
1451		1	-0.78166E-06	0.46857E-04	0.36674E-05	-0.75006E-05	0.00000E+00	-0.23821E-04
		2	0.73084E-06	-0.77552E-05	0.11550E-05	-0.19390E-05	0.00000E+00	0.10463E-04
		3	0.38042E-05	-0.27325E-05	0.96216E-06	-0.17258E-05	0.00000E+00	-0.92097E-06
		4	-0.23850E-05	0.20236E-04	-0.26417E-05	0.12891E-04	0.00000E+00	-0.49810E-05
1452		1	-0.23523E-06	0.47628E-04	0.32610E-05	0.17538E-05	0.00000E+00	-0.26309E-04
		2	0.75517E-06	-0.70282E-05	0.99356E-06	-0.37525E-05	0.00000E+00	0.94724E-05
		3	0.32958E-05	-0.23653E-05	0.87298E-06	-0.17093E-05	0.00000E+00	-0.89531E-06
		4	-0.17431E-05	0.16984E-04	-0.24186E-05	0.13206E-04	0.00000E+00	-0.41733E-05
1453		1	0.17330E-06	0.45816E-04	0.28501E-05	0.12954E-04	0.00000E+00	-0.26592E-04
		2	0.72717E-06	-0.59370E-05	0.83872E-06	-0.48699E-05	0.00000E+00	0.80152E-05
		3	0.27812E-05	-0.19762E-05	0.77140E-06	-0.17157E-05	0.00000E+00	-0.83109E-06
		4	-0.11907E-05	0.13685E-04	-0.21566E-05	0.13217E-04	0.00000E+00	-0.32531E-05
1454		1	0.46070E-06	0.41106E-04	0.24315E-05	0.24675E-04	0.00000E+00	-0.24442E-04
		2	0.65841E-06	-0.46441E-05	0.68959E-06	-0.53768E-05	0.00000E+00	0.62947E-05
		3	0.22651E-05	-0.15674E-05	0.65904E-06	-0.17259E-05	0.00000E+00	-0.72399E-06
		4	-0.72818E-06	0.10425E-04	-0.18579E-05	0.12840E-04	0.00000E+00	-0.23084E-05
1455		1	0.63470E-06	0.33586E-04	0.19995E-05	0.35090E-04	0.00000E+00	-0.20040E-04
		2	0.55891E-06	-0.32953E-05	0.54530E-06	-0.53230E-05	0.00000E+00	0.45001E-05
		3	0.17550E-05	-0.11482E-05	0.53813E-06	-0.17018E-05	0.00000E+00	-0.57781E-06
		4	-0.36281E-06	0.73161E-05	-0.15266E-05	0.11962E-04	0.00000E+00	-0.14456E-05
1456		1	0.69265E-06	0.23871E-04	0.15467E-05	0.41768E-04	0.00000E+00	-0.14034E-04
		2	0.43736E-06	-0.20274E-05	0.40527E-06	-0.47325E-05	0.00000E+00	0.28079E-05
		3	0.12613E-05	-0.73890E-06	0.41121E-06	-0.15864E-05	0.00000E+00	-0.40315E-06
		4	0.13424E-06	0.45039E-05	-0.11694E-05	0.10422E-04	0.00000E+00	-0.76994E-06
1457		1	0.62123E-06	0.13286E-04	0.10654E-05	0.41402E-04	0.00000E+00	-0.75685E-05
		2	0.30118E-06	-0.97273E-06	0.26884E-06	-0.36192E-05	0.00000E+00	0.13829E-05
		3	0.79685E-06	-0.37430E-06	0.28008E-06	-0.13083E-05	0.00000E+00	-0.22018E-06
		4	0.14286E-06	0.21799E-05	-0.79350E-06	0.80102E-05	0.00000E+00	-0.33300E-06
1458		1	0.39840E-06	0.41280E-05	0.54970E-06	0.29495E-04	0.00000E+00	-0.22405E-05
		2	0.15537E-06	-0.25894E-06	0.13458E-06	-0.20140E-05	0.00000E+00	0.38602E-06
		3	0.37411E-06	0.10597E-06	0.14421E-06	-0.79687E-06	0.00000E+00	-0.66412E-07
		4	0.14392E-06	0.58817E-06	-0.40414E-06	0.45398E-05	0.00000E+00	-0.90200E-07
1459		1	0.00000E+00	0.00000E+00	0.00000E+00	0.00000E+00	0.00000E+00	0.00000E+00
		2	0.00000E+00	0.00000E+00	0.00000E+00	0.00000E+00	0.00000E+00	0.00000E+00
		3	0.00000E+00	0.00000E+00	0.00000E+00	0.00000E+00	0.00000E+00	0.00000E+00
		4	0.00000E+00	0.00000E+00	0.00000E+00	0.00000E+00	0.00000E+00	0.00000E+00
1460		1	-0.50543E-05	0.35010E-04	0.14107E-04	0.56346E-04	0.13577E-04	0.00000E+00
		2	-0.58231E-06	0.20045E-05	0.10266E-04	0.43054E-04	0.10729E-04	0.00000E+00
		3	0.68473E-05	-0.43244E-05	0.97461E-06	-0.95320E-06	-0.89731E-06	0.00000E+00
		4	-0.61246E-05	0.34044E-04	-0.14613E-05	0.64282E-05	0.36433E-05	0.00000E+00
1461		1	-0.40034E-05	0.34671E-04	0.31356E-04	0.81648E-04	0.31202E-04	0.00000E+00
		2	-0.63128E-06	0.19381E-05	0.22258E-04	0.53446E-04	0.24358E-04	0.00000E+00
		3	0.74548E-05	-0.43129E-05	0.89748E-06	-0.80618E-06	-0.81190E-06	0.00000E+00
		4	-0.52483E-05	0.34079E-04	-0.34747E-06	0.46679E-05	0.36755E-05	0.00000E+00
1462		1	-0.31431E-05	0.34341E-04	0.52824E-04	0.92249E-04	0.53969E-04	0.00000E+00
		2	-0.66924E-06	0.18754E-05	0.35805E-04	0.56565E-04	0.40039E-04	0.00000E+00
		3	0.80350E-05	-0.42939E-05	0.93547E-06	-0.86049E-06	-0.76170E-06	0.00000E+00
		4	-0.44767E-05	0.34103E-04	0.95496E-06	0.35310E-05	0.35449E-05	0.00000E+00

KOMBOΣ	ΣΥΝΔ	LC	Dx	Dy	Dz	φx	φy	φz
1463		1	-0.24494E-05	0.34032E-04	0.75590E-04	0.92055E-04	0.78689E-04	0.00000E+00
		2	-0.69908E-06	0.18155E-05	0.49479E-04	0.54298E-04	0.56073E-04	0.00000E+00
		3	0.85799E-05	-0.42704E-05	0.10548E-05	-0.93779E-06	-0.73514E-06	0.00000E+00
		4	-0.37899E-05	0.34127E-04	0.16889E-05	0.28248E-05	0.32022E-05	0.00000E+00
1464		1	-0.19017E-05	0.33756E-04	0.97200E-04	0.83979E-04	0.10245E-03	0.00000E+00
		2	-0.72246E-06	0.17593E-05	0.62037E-04	0.48075E-04	0.70895E-04	0.00000E+00
		3	0.90748E-05	-0.42445E-05	0.12209E-05	-0.98057E-06	-0.72948E-06	0.00000E+00
		4	-0.31820E-05	0.34155E-04	0.23030E-05	0.24109E-05	0.26613E-05	0.00000E+00
1465		1	-0.14666E-05	0.33513E-04	0.11618E-03	0.70195E-04	0.12328E-03	0.00000E+00
		2	-0.74039E-06	0.17067E-05	0.72745E-04	0.38944E-04	0.83515E-04	0.00000E+00
		3	0.95159E-05	-0.42175E-05	0.14079E-05	-0.98684E-06	-0.74127E-06	0.00000E+00
		4	-0.26389E-05	0.34190E-04	0.28470E-05	0.21845E-05	0.19389E-05	0.00000E+00
1466		1	-0.11213E-05	0.33301E-04	0.13122E-03	0.52534E-04	0.13938E-03	0.00000E+00
		2	-0.75282E-06	0.16577E-05	0.80927E-04	0.27853E-04	0.93004E-04	0.00000E+00
		3	0.98935E-05	-0.41907E-05	0.15959E-05	-0.96990E-06	-0.76346E-06	0.00000E+00
		4	-0.21590E-05	0.34230E-04	0.33509E-05	0.20689E-05	0.10571E-05	0.00000E+00
1467		1	-0.84150E-06	0.33112E-04	0.14164E-03	0.32183E-04	0.14967E-03	0.00000E+00
		2	-0.76015E-06	0.16105E-05	0.86248E-04	0.15419E-04	0.98855E-04	0.00000E+00
		3	0.10206E-04	-0.41651E-05	0.17749E-05	-0.94311E-06	-0.78583E-06	0.00000E+00
		4	-0.17340E-05	0.34276E-04	0.38357E-05	0.19798E-05	-0.27720E-06	0.00000E+00
1468		1	-0.61405E-06	0.32940E-04	0.14685E-03	0.10354E-04	0.15331E-03	0.00000E+00
		2	-0.76378E-06	0.15631E-05	0.88423E-04	0.23407E-05	0.10066E-03	0.00000E+00
		3	0.10447E-04	-0.41420E-05	0.19367E-05	0.90753E-06	0.79687E-06	0.00000E+00
		4	-0.13650E-05	0.34327E-04	0.42907E-05	0.18070E-05	-0.13474E-05	0.00000E+00
1469		1	-0.42693E-06	0.32778E-04	0.14663E-03	-0.12200E-04	0.15000E-03	0.00000E+00
		2	-0.76739E-06	0.15120E-05	0.87376E-04	-0.10914E-04	0.98318E-04	0.00000E+00
		3	0.10615E-04	-0.41228E-05	0.20768E-05	0.84151E-06	0.78751E-06	0.00000E+00
		4	-0.10494E-05	0.34381E-04	0.46784E-05	0.14018E-05	-0.27524E-05	0.00000E+00
1470		1	-0.27107E-06	0.32618E-04	0.14087E-03	-0.34826E-04	0.13984E-03	0.00000E+00
		2	-0.77709E-06	0.14545E-05	0.83099E-04	-0.23914E-04	0.91871E-04	0.00000E+00
		3	0.10706E-04	-0.41090E-05	0.21879E-05	0.70744E-06	0.75288E-06	0.00000E+00
		4	-0.79246E-06	0.34441E-04	0.49194E-05	0.64990E-06	-0.42165E-05	0.00000E+00
1471		1	-0.13783E-06	0.32461E-04	0.12970E-03	-0.56464E-04	0.12367E-03	0.00000E+00
		2	-0.79986E-06	0.13902E-05	0.75763E-04	-0.36034E-04	0.81742E-04	0.00000E+00
		3	0.10714E-04	-0.41018E-05	0.22535E-05	0.50914E-06	0.69337E-06	0.00000E+00
		4	0.62851E-06	0.34504E-04	0.49008E-05	-0.87635E-06	-0.54727E-05	0.00000E+00
1472		1	-0.11332E-07	0.32306E-04	0.11341E-03	-0.75964E-04	0.10272E-03	0.00000E+00
		2	-0.84050E-06	0.13210E-05	0.65589E-04	-0.46698E-04	0.68538E-04	0.00000E+00
		3	0.10640E-04	-0.41014E-05	0.22513E-05	0.50082E-06	0.62126E-06	0.00000E+00
		4	0.63523E-06	0.34570E-04	0.45230E-05	-0.24135E-05	-0.62013E-05	0.00000E+00
1473		1	0.12645E-06	0.32156E-04	0.92920E-04	-0.91093E-04	0.79030E-04	0.00000E+00
		2	-0.89713E-06	0.12527E-05	0.53138E-04	-0.54845E-04	0.53381E-04	0.00000E+00
		3	0.10486E-04	-0.41072E-05	0.21581E-05	0.96038E-06	-0.59673E-06	0.00000E+00
		4	0.84627E-06	0.34629E-04	0.37692E-05	-0.38311E-05	-0.61578E-05	0.00000E+00
1474		1	0.29673E-06	0.32011E-04	0.69445E-04	-0.99059E-04	0.54542E-04	0.00000E+00
		2	-0.96118E-06	0.11900E-05	0.39079E-04	-0.59145E-04	0.37439E-04	0.00000E+00
		3	0.10259E-04	-0.41185E-05	0.19654E-05	0.16574E-05	-0.71789E-06	0.00000E+00
		4	0.11995E-05	0.34674E-04	0.27451E-05	-0.45163E-05	-0.53517E-05	0.00000E+00
1475		1	0.51594E-06	0.31871E-04	0.45365E-04	-0.96200E-04	0.31719E-04	0.00000E+00
		2	-0.10188E-05	0.11361E-05	0.24684E-04	-0.57721E-04	0.22338E-04	0.00000E+00
		3	0.99740E-05	-0.41359E-05	0.17144E-05	0.24782E-05	-0.97307E-06	0.00000E+00
		4	0.16369E-05	0.34699E-04	0.16967E-05	-0.40160E-05	-0.40423E-05	0.00000E+00
1476		1	0.80324E-06	0.31733E-04	0.23636E-04	-0.78280E-04	0.12922E-04	0.00000E+00
		2	-0.10591E-05	0.10885E-05	0.11510E-04	-0.48270E-04	0.96692E-05	0.00000E+00
		3	0.96425E-05	-0.41620E-05	0.15659E-05	0.34328E-05	-0.12645E-05	0.00000E+00
		4	0.21420E-05	0.34707E-04	0.91446E-06	-0.22800E-05	-0.25475E-05	0.00000E+00
1477		1	0.11741E-05	0.31594E-04	0.86841E-05	-0.40508E-04	0.13117E-05	-0.25942E-05
		2	-0.10818E-05	0.10408E-05	0.19420E-05	-0.28114E-04	0.15402E-05	0.47635E-06
		3	0.92746E-05	-0.42000E-05	0.18570E-05	0.45902E-05	-0.15210E-05	0.76150E-06
		4	0.27233E-05	0.34701E-04	0.79216E-06	0.25125E-05	-0.11983E-05	-0.46003E-05
1478		1	0.13599E-05	0.39760E-04	0.83316E-05	-0.25194E-04	0.00000E+00	-0.81090E-05
		2	-0.65282E-06	0.70210E-05	0.17817E-05	-0.19934E-04	0.00000E+00	-0.37257E-05
		3	0.85473E-05	-0.52340E-05	0.18340E-05	0.46690E-05	0.00000E+00	0.87425E-06
		4	0.21536E-05	0.34064E-04	0.73973E-06	0.40427E-05	0.00000E+00	-0.35964E-05

KOMBOΣ	ΣΥΝΔ	LC	Dx	Dy	Dz	φx	φy	φz
1479		1	0.15209E-05	0.44359E-04	0.79051E-05	-0.11909E-04	0.00000E+00	-0.11000E-04
		2	-0.28919E-06	0.11101E-04	0.16086E-05	-0.12876E-04	0.00000E+00	-0.61581E-05
		3	0.78031E-05	-0.62342E-05	0.17888E-05	-0.40415E-05	0.00000E+00	0.10030E-05
		4	0.16778E-05	0.32895E-04	0.69100E-06	0.62623E-05	0.00000E+00	-0.29071E-05
1480		1	0.16103E-05	0.45865E-04	0.74202E-05	-0.42712E-06	0.00000E+00	-0.12060E-04
		2	-0.89630E-08	0.13538E-04	0.14331E-05	-0.67701E-05	0.00000E+00	-0.72789E-05
		3	0.70439E-05	-0.70236E-05	0.17206E-05	-0.29152E-05	0.00000E+00	-0.10947E-05
		4	0.12775E-05	0.31077E-04	0.64351E-06	0.88641E-05	0.00000E+00	-0.25709E-05
1481		1	0.16186E-05	0.44723E-04	0.68931E-05	0.92554E-05	0.00000E+00	-0.11914E-04
		2	0.18780E-06	0.14559E-04	0.12655E-05	-0.15428E-05	0.00000E+00	-0.74824E-05
		3	0.62744E-05	-0.74788E-05	0.16299E-05	-0.16047E-05	0.00000E+00	-0.11290E-05
		4	0.94378E-06	0.28578E-04	0.59637E-06	0.11479E-04	0.00000E+00	-0.24902E-05
1482		1	0.15594E-05	0.41396E-04	0.63280E-05	0.17030E-04	0.00000E+00	-0.10992E-04
		2	0.31318E-06	0.14384E-04	0.11096E-05	0.27934E-05	0.00000E+00	-0.70729E-05
		3	0.55006E-05	-0.75280E-05	0.15169E-05	-0.12693E-05	0.00000E+00	-0.11054E-05
		4	0.67248E-06	0.25442E-04	0.54754E-06	0.13787E-04	0.00000E+00	-0.24859E-05
1483		1	0.14496E-05	0.36378E-04	0.57199E-05	0.22767E-04	0.00000E+00	-0.95813E-05
		2	0.38161E-06	0.13241E-04	0.96342E-06	0.61824E-05	0.00000E+00	-0.62702E-05
		3	0.47290E-05	-0.71495E-05	0.13819E-05	-0.25341E-05	0.00000E+00	-0.10302E-05
		4	0.46138E-06	0.21785E-04	0.49505E-06	0.15537E-04	0.00000E+00	-0.24250E-05
1484		1	0.13010E-05	0.30192E-04	0.50615E-05	0.26358E-04	0.00000E+00	-0.78841E-05
		2	0.40487E-06	0.11377E-04	0.82318E-06	0.85621E-05	0.00000E+00	-0.52302E-05
		3	0.39651E-05	-0.63699E-05	0.12256E-05	-0.39204E-05	0.00000E+00	0.91062E-06
		4	0.31105E-06	0.17773E-04	0.43756E-06	0.16538E-04	0.00000E+00	-0.22451E-05
1485		1	0.11200E-05	0.23384E-04	0.43476E-05	0.27725E-04	0.00000E+00	-0.60588E-05
		2	0.39171E-06	0.90487E-05	0.68550E-06	0.98835E-05	0.00000E+00	-0.40710E-05
		3	0.32149E-05	-0.52612E-05	0.10497E-05	-0.49908E-05	0.00000E+00	0.75486E-06
		4	0.22404E-06	0.13615E-04	0.37462E-06	0.16639E-04	0.00000E+00	-0.19333E-05
1486		1	0.91180E-06	0.16518E-04	0.35770E-05	0.26821E-04	0.00000E+00	-0.42470E-05
		2	0.34911E-06	0.65259E-05	0.54855E-06	0.10116E-04	0.00000E+00	-0.28931E-05
		3	0.24849E-05	-0.39381E-05	0.85756E-06	-0.55458E-05	0.00000E+00	0.57318E-06
		4	0.19133E-06	0.95534E-05	0.30642E-06	0.15716E-04	0.00000E+00	-0.15096E-05
1487		1	0.68309E-06	0.10166E-04	0.27527E-05	0.23613E-04	0.00000E+00	-0.25903E-05
		2	0.28341E-06	0.40829E-05	0.41176E-06	0.92434E-05	0.00000E+00	-0.17933E-05
		3	0.17850E-05	-0.25529E-05	0.65360E-06	-0.54330E-05	0.00000E+00	0.38008E-06
		4	-0.17995E-06	0.58583E-05	0.23375E-06	0.13669E-04	0.00000E+00	-0.10207E-05
1488		1	0.44515E-06	0.49055E-05	0.18796E-05	0.18078E-04	0.00000E+00	-0.12362E-05
		2	0.20063E-06	0.19966E-05	0.27516E-06	0.72619E-05	0.00000E+00	-0.87223E-06
		3	0.11282E-05	-0.12907E-05	0.44217E-06	-0.45292E-05	0.00000E+00	0.17466E-06
		4	-0.15634E-06	0.28231E-05	0.15785E-06	0.10410E-04	0.00000E+00	0.53782E-06
1489		1	0.21308E-06	0.13222E-05	0.96206E-06	0.10198E-04	0.00000E+00	-0.33009E-06
		2	0.10567E-06	0.54409E-06	0.13840E-06	0.41745E-05	0.00000E+00	-0.23742E-06
		3	0.52959E-06	-0.36290E-06	0.22503E-06	-0.27402E-05	0.00000E+00	0.57079E-07
		4	-0.10042E-06	0.76122E-06	0.79915E-07	0.58676E-05	0.00000E+00	0.15737E-06
1490		1	0.00000E+00	0.00000E+00	0.00000E+00	0.00000E+00	0.00000E+00	0.00000E+00
		2	0.00000E+00	0.00000E+00	0.00000E+00	0.00000E+00	0.00000E+00	0.00000E+00
		3	0.00000E+00	0.00000E+00	0.00000E+00	0.00000E+00	0.00000E+00	0.00000E+00
		4	0.00000E+00	0.00000E+00	0.00000E+00	0.00000E+00	0.00000E+00	0.00000E+00
1491		1	-0.67746E-05	0.33507E-04	0.39205E-05	0.97555E-05	0.62536E-05	-0.77475E-05
		2	-0.58537E-06	0.20647E-05	0.15664E-05	0.16753E-04	0.18101E-05	-0.32337E-07
		3	0.62844E-05	-0.45798E-05	0.14850E-05	-0.16399E-05	-0.12224E-05	-0.13970E-05
		4	-0.75620E-05	0.32391E-04	-0.42816E-05	0.89530E-05	0.43469E-05	-0.66758E-05
1492		1	-0.50729E-05	0.32590E-04	0.37508E-05	-0.15788E-05	0.00000E+00	-0.85558E-05
		2	-0.10527E-06	-0.14058E-05	0.14640E-05	0.11196E-04	0.00000E+00	0.49003E-05
		3	0.57989E-05	-0.42229E-05	0.14620E-05	-0.18656E-05	0.00000E+00	-0.11919E-05
		4	-0.62664E-05	0.30054E-04	-0.41855E-05	0.98720E-05	0.00000E+00	-0.67350E-05
1493		1	-0.36185E-05	0.33894E-04	0.35073E-05	-0.80900E-05	0.00000E+00	-0.12550E-04
		2	0.28254E-06	-0.36216E-05	0.13428E-05	0.67038E-05	0.00000E+00	0.79686E-05
		3	0.53218E-05	-0.38472E-05	0.14237E-05	-0.19416E-05	0.00000E+00	-0.10645E-05
		4	-0.51301E-05	0.27512E-04	-0.40752E-05	0.10621E-04	0.00000E+00	-0.66949E-05
1494		1	-0.24306E-05	0.36269E-04	0.32219E-05	-0.10234E-04	0.00000E+00	-0.18075E-04
		2	0.56175E-06	-0.48414E-05	0.12130E-05	0.32161E-05	0.00000E+00	0.96025E-05
		3	0.48411E-05	-0.34661E-05	0.13684E-05	-0.19147E-05	0.00000E+00	-0.10274E-05
		4	-0.41341E-05	0.24800E-04	-0.39296E-05	0.11229E-04	0.00000E+00	-0.64301E-05



KOMBOΣ	ΣΥΝΔ	LC	Dx	Dy	Dz	φx	φy	φz
1495		1	-0.14939E-05	0.38692E-04	0.29205E-05	-0.85768E-05	0.00000E+00	-0.23785E-04
		2	0.73565E-06	-0.53042E-05	0.10839E-05	0.62228E-06	0.00000E+00	0.10110E-04
		3	0.43510E-05	-0.30845E-05	0.12963E-05	-0.18415E-05	0.00000E+00	-0.10377E-05
		4	-0.32605E-05	0.21948E-04	-0.37401E-05	0.11716E-04	0.00000E+00	-0.59232E-05
1496		1	-0.77281E-06	0.40296E-04	0.26177E-05	-0.37986E-05	0.00000E+00	-0.28544E-04
		2	0.81949E-06	-0.52141E-05	0.95944E-06	-0.12330E-05	0.00000E+00	0.97452E-05
		3	0.38493E-05	-0.27015E-05	0.12072E-05	-0.17658E-05	0.00000E+00	-0.10463E-05
		4	-0.24965E-05	0.18987E-04	-0.35018E-05	0.12065E-04	0.00000E+00	-0.51966E-05
1497		1	-0.22756E-06	0.40394E-04	0.23182E-05	0.33392E-05	0.00000E+00	-0.31432E-04
		2	0.83159E-06	-0.47372E-05	0.83943E-06	-0.24948E-05	0.00000E+00	0.87455E-05
		3	0.33366E-05	-0.23135E-05	0.11014E-05	-0.17116E-05	0.00000E+00	-0.10228E-05
		4	-0.18325E-05	0.15956E-04	-0.32123E-05	0.12236E-04	0.00000E+00	-0.42928E-05
1498		1	0.17537E-06	0.38500E-04	0.20211E-05	0.11975E-04	0.00000E+00	-0.31804E-04
		2	0.78845E-06	-0.40072E-05	0.72175E-06	-0.32711E-05	0.00000E+00	0.73285E-05
		3	0.28150E-05	-0.19175E-05	0.97933E-06	-0.16830E-05	0.00000E+00	-0.95389E-06
		4	-0.12617E-05	0.12906E-04	-0.28710E-05	0.12178E-04	0.00000E+00	-0.32741E-05
1499		1	0.45887E-06	0.34367E-04	0.17235E-05	0.21070E-04	0.00000E+00	-0.29364E-04
		2	0.70354E-06	-0.31365E-05	0.60434E-06	-0.36300E-05	0.00000E+00	0.56913E-05
		3	0.22892E-05	-0.15136E-05	0.84175E-06	-0.16660E-05	0.00000E+00	-0.83765E-06
		4	-0.78165E-06	0.99024E-05	-0.24795E-05	0.11833E-04	0.00000E+00	-0.22305E-05
1500		1	0.63374E-06	0.28039E-04	0.14210E-05	0.29264E-04	0.00000E+00	-0.24257E-04
		2	0.58789E-06	-0.22242E-05	0.48597E-06	-0.36068E-05	0.00000E+00	0.40134E-05
		3	0.17667E-05	-0.11075E-05	0.69043E-06	-0.16289E-05	0.00000E+00	-0.67958E-06
		4	-0.39682E-06	0.70275E-05	-0.20411E-05	0.11112E-04	0.00000E+00	-0.12931E-05
1501		1	0.69841E-06	0.19965E-04	0.11075E-05	0.34665E-04	0.00000E+00	-0.17163E-04
		2	0.45114E-06	-0.13641E-05	0.36645E-06	-0.32124E-05	0.00000E+00	0.24607E-05
		3	0.12588E-05	-0.71410E-06	0.52840E-06	-0.15204E-05	0.00000E+00	-0.48949E-06
		4	0.14183E-06	0.43933E-05	-0.15629E-05	0.98618E-05	0.00000E+00	-0.64224E-06
1502		1	0.63698E-06	0.11165E-04	0.77273E-06	0.34524E-04	0.00000E+00	-0.93811E-05
		2	0.30273E-06	-0.64889E-06	0.24630E-06	-0.24477E-05	0.00000E+00	0.11860E-05
		3	0.78274E-06	-0.36269E-06	0.35940E-06	-0.12647E-05	0.00000E+00	-0.28110E-06
		4	0.14771E-06	0.21649E-05	-0.10568E-05	0.78005E-05	0.00000E+00	0.35661E-06
1503		1	0.41788E-06	0.34939E-05	0.40544E-06	0.24850E-04	0.00000E+00	-0.28327E-05
		2	0.15121E-06	-0.16934E-06	0.12505E-06	-0.13361E-05	0.00000E+00	0.32449E-06
		3	0.35864E-06	-0.10240E-06	0.18462E-06	-0.77312E-06	0.00000E+00	-0.88600E-07
		4	0.16004E-06	0.59287E-06	-0.53455E-06	0.45500E-05	0.00000E+00	0.13870E-06
1504		1	0.00000E+00	0.00000E+00	0.00000E+00	0.00000E+00	0.00000E+00	0.00000E+00
		2	0.00000E+00	0.00000E+00	0.00000E+00	0.00000E+00	0.00000E+00	0.00000E+00
		3	0.00000E+00	0.00000E+00	0.00000E+00	0.00000E+00	0.00000E+00	0.00000E+00
		4	0.00000E+00	0.00000E+00	0.00000E+00	0.00000E+00	0.00000E+00	0.00000E+00
1505		1	-0.53561E-05	0.33268E-04	0.10602E-04	0.42177E-04	0.14403E-04	0.00000E+00
		2	-0.65819E-06	0.19931E-05	0.75405E-05	0.30861E-04	0.10981E-04	0.00000E+00
		3	0.68917E-05	-0.45835E-05	0.12021E-05	-0.10286E-05	-0.10235E-05	0.00000E+00
		4	-0.64408E-05	0.32463E-04	-0.24547E-05	0.63304E-05	0.44376E-05	0.00000E+00
1506		1	-0.41786E-05	0.33010E-04	0.23377E-04	0.60040E-04	0.32384E-04	0.00000E+00
		2	-0.70999E-06	0.19272E-05	0.16098E-04	0.38006E-04	0.24684E-04	0.00000E+00
		3	0.74996E-05	-0.45719E-05	0.10635E-05	-0.80336E-06	-0.86211E-06	0.00000E+00
		4	-0.54742E-05	0.32509E-04	-0.11397E-05	0.47319E-05	0.44577E-05	0.00000E+00
1507		1	-0.32433E-05	0.32764E-04	0.39080E-04	0.67182E-04	0.55498E-04	0.00000E+00
		2	-0.74727E-06	0.18656E-05	0.25704E-04	0.40022E-04	0.40349E-04	0.00000E+00
		3	0.80834E-05	-0.45504E-05	0.10333E-05	-0.79097E-06	-0.73859E-06	0.00000E+00
		4	-0.46388E-05	0.32549E-04	-0.27699E-06	0.38252E-05	0.42348E-05	0.00000E+00
1508		1	-0.25109E-05	0.32543E-04	0.55607E-04	0.66662E-04	0.80420E-04	0.00000E+00
		2	-0.77593E-06	0.18081E-05	0.35364E-04	0.38304E-04	0.56264E-04	0.00000E+00
		3	0.86328E-05	-0.45223E-05	0.10849E-05	-0.83480E-06	-0.67490E-06	0.00000E+00
		4	-0.39025E-05	0.32594E-04	0.83059E-06	0.33204E-05	0.37832E-05	0.00000E+00
1509		1	-0.19463E-05	0.32359E-04	0.71239E-04	0.60732E-04	0.10423E-03	0.00000E+00
		2	-0.79864E-06	0.17564E-05	0.44218E-04	0.33898E-04	0.70905E-04	0.00000E+00
		3	0.91318E-05	-0.44900E-05	0.11900E-05	-0.86920E-06	-0.68644E-06	0.00000E+00
		4	-0.32542E-05	0.32648E-04	0.15819E-05	0.30691E-05	0.31596E-05	0.00000E+00
1510		1	-0.15037E-05	0.32210E-04	0.84990E-04	0.51012E-04	0.12501E-03	0.00000E+00
		2	-0.81595E-06	0.17111E-05	0.51778E-04	0.27550E-04	0.83344E-04	0.00000E+00
		3	0.95763E-05	-0.44550E-05	0.13240E-05	-0.88539E-06	-0.75965E-06	0.00000E+00
		4	-0.26769E-05	0.32714E-04	0.23116E-05	0.29916E-05	0.23928E-05	0.00000E+00

KOMBOΣ	ΣΥΝΔ	LC	Dx	Dy	Dz	φx	φy	φz
1511		1	-0.11524E-05	0.32093E-04	0.95988E-04	0.38806E-04	0.14105E-03	0.00000E+00
		2	-0.82666E-06	0.16723E-05	0.57590E-04	0.19918E-04	0.92717E-04	0.00000E+00
		3	0.99567E-05	-0.44191E-05	0.14674E-05	-0.89391E-06	-0.86224E-06	0.00000E+00
		4	-0.21679E-05	0.32791E-04	0.30389E-05	0.30361E-05	0.14984E-05	0.00000E+00
1512		1	-0.86380E-06	0.31997E-04	0.10382E-03	0.24916E-04	0.15136E-03	0.00000E+00
		2	-0.82974E-06	0.16383E-05	0.61441E-04	0.11421E-04	0.98566E-04	0.00000E+00
		3	0.10272E-04	-0.43830E-05	0.16109E-05	-0.90680E-06	-0.96583E-06	0.00000E+00
		4	-0.17190E-05	0.32876E-04	0.37904E-05	0.31385E-05	0.51526E-06	0.00000E+00
1513		1	-0.62340E-06	0.31914E-04	0.10811E-03	0.10110E-04	0.15511E-03	0.00000E+00
		2	-0.82543E-06	0.16067E-05	0.63148E-04	0.25243E-05	0.10050E-03	0.00000E+00
		3	0.10516E-04	-0.43483E-05	0.17491E-05	-0.92147E-06	0.10490E-05	0.00000E+00
		4	-0.13337E-05	0.32965E-04	0.45609E-05	0.31860E-05	-0.98321E-06	0.00000E+00
1514		1	-0.42067E-06	0.31832E-04	0.10871E-03	-0.52482E-05	0.15193E-03	0.00000E+00
		2	-0.81714E-06	0.15727E-05	0.62664E-04	-0.64912E-05	0.98396E-04	0.00000E+00
		3	0.10688E-04	-0.43164E-05	0.18812E-05	0.90593E-06	0.10976E-05	0.00000E+00
		4	-0.10126E-05	0.33056E-04	0.53167E-05	0.29720E-05	-0.25007E-05	0.00000E+00
1515		1	-0.25121E-06	0.31741E-04	0.10550E-03	-0.21023E-04	0.14177E-03	0.00000E+00
		2	-0.81315E-06	0.15306E-05	0.59976E-04	-0.15415E-04	0.92223E-04	0.00000E+00
		3	0.10782E-04	-0.42891E-05	0.20029E-05	0.79818E-06	0.10971E-05	0.00000E+00
		4	-0.76434E-06	0.33147E-04	0.59587E-05	0.21797E-05	-0.42782E-05	0.00000E+00
1516		1	-0.11148E-06	0.31639E-04	0.98430E-04	-0.36919E-04	0.12533E-03	0.00000E+00
		2	-0.82599E-06	0.14769E-05	0.55162E-04	-0.23966E-04	0.82293E-04	0.00000E+00
		3	0.10793E-04	-0.42688E-05	0.20974E-05	0.57146E-06	0.10253E-05	0.00000E+00
		4	0.62324E-06	0.33241E-04	0.63021E-05	0.61938E-06	-0.59867E-05	0.00000E+00
1517		1	0.13181E-07	0.31525E-04	0.87462E-04	-0.52448E-04	0.10392E-03	0.00000E+00
		2	-0.86676E-06	0.14126E-05	0.48299E-04	-0.31923E-04	0.69153E-04	0.00000E+00
		3	0.10714E-04	-0.42561E-05	0.21362E-05	0.53546E-06	0.85442E-06	0.00000E+00
		4	0.66193E-06	0.33335E-04	0.61430E-05	-0.19433E-05	-0.70862E-05	0.00000E+00
1518		1	0.14587E-06	0.31408E-04	0.72968E-04	-0.65813E-04	0.79835E-04	0.00000E+00
		2	-0.93595E-06	0.13451E-05	0.39662E-04	-0.38592E-04	0.53949E-04	0.00000E+00
		3	0.10548E-04	-0.42506E-05	0.20919E-05	0.10877E-05	-0.62117E-06	0.00000E+00
		4	0.90856E-06	0.33422E-04	0.53788E-05	-0.43446E-05	-0.71024E-05	0.00000E+00
1519		1	0.31370E-06	0.31288E-04	0.55672E-04	-0.74278E-04	0.55158E-04	0.00000E+00
		2	-0.10204E-05	0.12828E-05	0.29618E-04	-0.42877E-04	0.37918E-04	0.00000E+00
		3	0.10305E-04	-0.42511E-05	0.19665E-05	0.18668E-05	-0.61606E-06	0.00000E+00
		4	0.13034E-05	0.33490E-04	0.41180E-05	-0.57979E-05	-0.60445E-05	0.00000E+00
1520		1	0.53448E-06	0.31170E-04	0.37343E-04	-0.74254E-04	0.32228E-04	0.00000E+00
		2	-0.10966E-05	0.12316E-05	0.19030E-04	-0.43082E-04	0.22720E-04	0.00000E+00
		3	0.10007E-04	-0.42585E-05	0.18279E-05	0.27037E-05	-0.99753E-06	0.00000E+00
		4	0.17794E-05	0.33531E-04	0.27018E-05	-0.55853E-05	-0.44223E-05	0.00000E+00
1521		1	0.82745E-06	0.31052E-04	0.20359E-04	-0.62035E-04	0.13233E-04	0.00000E+00
		2	-0.11423E-05	0.11909E-05	0.90504E-05	-0.37178E-04	0.99475E-05	0.00000E+00
		3	0.96720E-05	-0.42768E-05	0.18497E-05	0.36046E-05	-0.14461E-05	0.00000E+00
		4	0.23063E-05	0.33546E-04	0.15430E-05	-0.36645E-05	-0.27723E-05	0.00000E+00
1522		1	0.12236E-05	0.30935E-04	0.83237E-05	-0.33474E-04	0.16204E-05	-0.26909E-05
		2	-0.11463E-05	0.11528E-05	0.15282E-05	-0.22859E-04	0.18026E-05	0.39384E-06
		3	0.93146E-05	-0.43115E-05	0.22707E-05	0.46595E-05	-0.17971E-05	0.60230E-06
		4	0.28934E-05	0.33545E-04	0.11077E-05	0.18728E-05	-0.13326E-05	-0.46619E-05
1523		1	0.15170E-05	0.37761E-04	0.80295E-05	-0.21332E-04	0.00000E+00	-0.77995E-05
		2	-0.64288E-06	0.60929E-05	0.14049E-05	-0.16771E-04	0.00000E+00	-0.36676E-05
		3	0.85822E-05	-0.53892E-05	0.22445E-05	0.47117E-05	0.00000E+00	0.64607E-06
		4	0.22981E-05	0.33200E-04	0.10544E-05	0.31571E-05	0.00000E+00	-0.34741E-05
1524		1	0.17504E-05	0.41687E-04	0.76511E-05	-0.10230E-04	0.00000E+00	-0.10258E-04
		2	-0.22773E-06	0.95859E-05	0.12656E-05	-0.11259E-04	0.00000E+00	-0.59082E-05
		3	0.78355E-05	-0.64137E-05	0.21899E-05	-0.40606E-05	0.00000E+00	0.76777E-06
		4	0.18002E-05	0.32269E-04	0.99964E-06	0.54983E-05	0.00000E+00	-0.26586E-05
1525		1	0.18549E-05	0.42960E-04	0.72223E-05	-0.14638E-06	0.00000E+00	-0.11042E-04
		2	0.70246E-07	0.11763E-04	0.11296E-05	-0.62324E-05	0.00000E+00	-0.68571E-05
		3	0.70732E-05	-0.72138E-05	0.21080E-05	-0.29145E-05	0.00000E+00	0.86179E-06
		4	0.13761E-05	0.30628E-04	0.94483E-06	0.83167E-05	0.00000E+00	-0.23193E-05
1526		1	0.18440E-05	0.41867E-04	0.67620E-05	0.86561E-05	0.00000E+00	-0.10818E-04
		2	0.26240E-06	0.12745E-04	0.10100E-05	-0.17164E-05	0.00000E+00	-0.69669E-05
		3	0.63002E-05	-0.76693E-05	0.20002E-05	-0.15919E-05	0.00000E+00	0.90302E-06
		4	0.10208E-05	0.28248E-04	0.88714E-06	0.11102E-04	0.00000E+00	-0.22969E-05

KOMBOΣ	ΣΥΝΔ	LC	Dx	Dy	Dz	φx	φy	φz
1527		1	0.17572E-05	0.38765E-04	0.62653E-05	0.15873E-04	0.00000E+00	-0.99667E-05
		2	0.37551E-06	0.12674E-04	0.90591E-06	0.21659E-05	0.00000E+00	-0.65520E-05
		3	0.55241E-05	-0.77099E-05	0.18664E-05	-0.13068E-05	0.00000E+00	0.89741E-06
		4	0.73103E-06	0.25198E-04	0.82321E-06	0.13511E-04	0.00000E+00	-0.23477E-05
1528		1	0.16232E-05	0.34083E-04	0.57161E-05	0.21261E-04	0.00000E+00	-0.87112E-05
		2	0.43162E-06	0.11727E-04	0.80884E-06	0.52713E-05	0.00000E+00	-0.58070E-05
		3	0.47512E-05	-0.73149E-05	0.17057E-05	-0.26146E-05	0.00000E+00	0.85122E-06
		4	0.50354E-06	0.21605E-04	0.75014E-06	0.15316E-04	0.00000E+00	-0.23279E-05
1529		1	0.14541E-05	0.28301E-04	0.51008E-05	0.24658E-04	0.00000E+00	-0.72023E-05
		2	0.44391E-06	0.10112E-04	0.71089E-06	0.74875E-05	0.00000E+00	-0.48571E-05
		3	0.39862E-05	-0.65121E-05	0.15180E-05	-0.40249E-05	0.00000E+00	0.76841E-06
		4	0.33682E-06	0.17645E-04	0.66708E-06	0.16352E-04	0.00000E+00	-0.21806E-05
1530		1	0.12534E-05	0.21929E-04	0.44126E-05	0.25964E-04	0.00000E+00	-0.55634E-05
		2	0.42043E-06	0.80629E-05	0.60755E-06	0.87427E-05	0.00000E+00	-0.37968E-05
		3	0.32332E-05	-0.53755E-05	0.13043E-05	-0.51097E-05	0.00000E+00	0.65285E-06
		4	0.23276E-06	0.13531E-04	0.57393E-06	0.16480E-04	0.00000E+00	-0.18961E-05
1531		1	0.10224E-05	0.15497E-04	0.36502E-05	0.25130E-04	0.00000E+00	-0.39131E-05
		2	0.36762E-06	0.58242E-05	0.49708E-06	0.89993E-05	0.00000E+00	-0.27110E-05
		3	0.24971E-05	-0.40220E-05	0.10676E-05	-0.56690E-05	0.00000E+00	0.50998E-06
		4	0.18721E-06	0.95060E-05	0.47115E-06	0.15588E-04	0.00000E+00	-0.14946E-05
1532		1	0.76463E-06	0.95441E-05	0.28181E-05	0.22134E-04	0.00000E+00	-0.23810E-05
		2	0.29184E-06	0.36475E-05	0.37969E-06	0.82457E-05	0.00000E+00	-0.16861E-05
		3	0.17867E-05	-0.26066E-05	0.81328E-06	-0.55495E-05	0.00000E+00	0.34921E-06
		4	-0.17236E-06	0.58383E-05	0.35983E-06	0.13581E-04	0.00000E+00	-0.10210E-05
1533		1	0.49212E-06	0.46111E-05	0.19264E-05	0.16966E-04	0.00000E+00	-0.11180E-05
		2	0.20037E-06	0.17851E-05	0.25706E-06	0.64870E-05	0.00000E+00	-0.81896E-06
		3	0.11184E-05	-0.13176E-05	0.54868E-06	-0.46253E-05	0.00000E+00	0.18783E-06
		4	-0.15168E-06	0.28193E-05	0.24232E-06	0.10370E-04	0.00000E+00	0.54433E-06
1534		1	0.22834E-06	0.12448E-05	0.98574E-06	0.95927E-05	0.00000E+00	-0.28658E-06
		2	0.10126E-06	0.48684E-06	0.13070E-06	0.37336E-05	0.00000E+00	-0.21995E-06
		3	0.51601E-06	-0.37023E-06	0.27845E-06	-0.27970E-05	0.00000E+00	0.56022E-07
		4	-0.10017E-06	0.76203E-06	0.12165E-06	0.58664E-05	0.00000E+00	0.16084E-06
1535		1	0.00000E+00	0.00000E+00	0.00000E+00	0.00000E+00	0.00000E+00	0.00000E+00
		2	0.00000E+00	0.00000E+00	0.00000E+00	0.00000E+00	0.00000E+00	0.00000E+00
		3	0.00000E+00	0.00000E+00	0.00000E+00	0.00000E+00	0.00000E+00	0.00000E+00
		4	0.00000E+00	0.00000E+00	0.00000E+00	0.00000E+00	0.00000E+00	0.00000E+00
1536		1	-0.72254E-05	0.31455E-04	0.22384E-05	0.86216E-05	0.72635E-05	-0.86860E-05
		2	-0.65870E-06	0.20521E-05	0.10823E-05	0.10940E-04	0.21290E-05	-0.43755E-07
		3	0.63190E-05	-0.48426E-05	0.18090E-05	-0.18255E-05	-0.13810E-05	-0.15426E-05
		4	-0.79413E-05	0.30656E-04	-0.54689E-05	0.88935E-05	0.51709E-05	-0.72014E-05
1537		1	-0.52987E-05	0.30250E-04	0.21504E-05	0.14749E-05	0.00000E+00	-0.10158E-04
		2	-0.89514E-07	-0.25134E-06	0.10398E-05	0.75330E-05	0.00000E+00	0.42248E-05
		3	0.58402E-05	-0.44144E-05	0.17859E-05	-0.20397E-05	0.00000E+00	-0.13719E-05
		4	-0.65270E-05	0.28318E-04	-0.53718E-05	0.98067E-05	0.00000E+00	-0.71404E-05
1538		1	-0.36941E-05	0.30474E-04	0.19957E-05	-0.27807E-05	0.00000E+00	-0.14729E-04
		2	0.35722E-06	-0.17521E-05	0.97618E-06	0.45752E-05	0.00000E+00	0.68406E-05
		3	0.53700E-05	-0.39692E-05	0.17428E-05	-0.20723E-05	0.00000E+00	-0.12935E-05
		4	-0.53267E-05	0.25806E-04	-0.52386E-05	0.10345E-04	0.00000E+00	-0.69565E-05
1539		1	-0.24324E-05	0.31396E-04	0.18118E-05	-0.41372E-05	0.00000E+00	-0.20755E-04
		2	0.66047E-06	-0.25953E-05	0.90585E-06	0.22869E-05	0.00000E+00	0.81954E-05
		3	0.48933E-05	-0.35284E-05	0.16804E-05	-0.20030E-05	0.00000E+00	-0.12953E-05
		4	-0.42885E-05	0.23184E-04	-0.50563E-05	0.10715E-04	0.00000E+00	-0.65602E-05
1540		1	-0.14753E-05	0.32328E-04	0.16241E-05	-0.29413E-05	0.00000E+00	-0.26888E-04
		2	0.83440E-06	-0.29487E-05	0.83794E-06	0.63513E-06	0.00000E+00	0.85562E-05
		3	0.44049E-05	-0.30998E-05	0.15995E-05	-0.18956E-05	0.00000E+00	-0.13226E-05
		4	-0.33873E-05	0.20479E-04	-0.48186E-05	0.10986E-04	0.00000E+00	-0.59585E-05
1541		1	-0.76113E-06	0.32692E-04	0.14401E-05	0.32017E-06	0.00000E+00	-0.31967E-04
		2	0.90686E-06	-0.29542E-05	0.77206E-06	-0.52086E-06	0.00000E+00	0.81655E-05
		3	0.39028E-05	-0.26834E-05	0.14994E-05	-0.17890E-05	0.00000E+00	-0.13284E-05
		4	-0.26058E-05	0.17718E-04	-0.45200E-05	0.11152E-04	0.00000E+00	-0.51719E-05
1542		1	-0.23260E-06	0.32037E-04	0.12592E-05	0.51287E-05	0.00000E+00	-0.35047E-04
		2	0.90350E-06	-0.27193E-05	0.70405E-06	-0.13053E-05	0.00000E+00	0.72496E-05
		3	0.33871E-05	-0.22762E-05	0.13795E-05	-0.17020E-05	0.00000E+00	-0.12869E-05
		4	-0.19300E-05	0.14929E-04	-0.41579E-05	0.11183E-04	0.00000E+00	-0.42286E-05

KOMBOΣ	ΣΥΝΔ	LC	Dx	Dy	Dz	φx	φy	φz
1543		1	0.15318E-06	0.30044E-04	0.10807E-05	0.10929E-04	0.00000E+00	-0.35456E-04
		2	0.84405E-06	-0.23259E-05	0.62999E-06	-0.18004E-05	0.00000E+00	0.60034E-05
		3	0.28598E-05	-0.18753E-05	0.12388E-05	-0.16387E-05	0.00000E+00	-0.11893E-05
		4	-0.13502E-05	0.12150E-04	-0.37314E-05	0.11049E-04	0.00000E+00	-0.31749E-05
1544		1	0.42420E-06	0.26543E-04	0.90534E-06	0.17067E-04	0.00000E+00	-0.32854E-04
		2	0.74313E-06	-0.18396E-05	0.54727E-06	-0.20529E-05	0.00000E+00	0.45950E-05
		3	0.23252E-05	-0.14794E-05	0.10767E-05	-0.15914E-05	0.00000E+00	-0.10384E-05
		4	-0.86110E-06	0.94271E-05	-0.32399E-05	0.10717E-04	0.00000E+00	-0.20907E-05
1545		1	0.59394E-06	0.21553E-04	0.73476E-06	0.22675E-04	0.00000E+00	-0.27324E-04
		2	0.61204E-06	-0.13181E-05	0.45459E-06	-0.20834E-05	0.00000E+00	0.31745E-05
		3	0.17903E-05	-0.10905E-05	0.89299E-06	-0.15409E-05	0.00000E+00	-0.84639E-06
		4	-0.46303E-06	0.68148E-05	-0.26839E-05	0.10146E-04	0.00000E+00	-0.11369E-05
1546		1	0.66157E-06	0.15355E-04	0.56991E-06	0.26481E-04	0.00000E+00	-0.19508E-04
		2	0.46044E-06	-0.81636E-06	0.35196E-06	-0.18935E-05	0.00000E+00	0.18833E-05
		3	0.12658E-05	-0.71595E-06	0.68905E-06	-0.14520E-05	0.00000E+00	-0.62953E-06
		4	-0.17374E-06	0.43838E-05	-0.20666E-05	0.92359E-05	0.00000E+00	0.69753E-06
1547		1	0.61506E-06	0.86314E-05	0.40732E-06	0.26448E-04	0.00000E+00	-0.10770E-04
		2	0.29884E-06	-0.39078E-06	0.24117E-06	-0.14710E-05	0.00000E+00	0.85705E-06
		3	0.77107E-06	-0.37446E-06	0.46970E-06	-0.12552E-05	0.00000E+00	-0.39544E-06
		4	0.12595E-06	0.22487E-05	-0.13979E-05	0.76996E-05	0.00000E+00	0.72475E-06
1548		1	0.41784E-06	0.27235E-05	0.22383E-06	0.19275E-04	0.00000E+00	-0.32939E-05
		2	0.14141E-06	-0.10106E-06	0.12464E-06	-0.80705E-06	0.00000E+00	0.21292E-06
		3	0.33911E-06	-0.10890E-06	0.24130E-06	-0.81198E-06	0.00000E+00	-0.14565E-06
		4	0.16188E-06	0.64343E-06	-0.70413E-06	0.48332E-05	0.00000E+00	0.38430E-06
1549		1	0.00000E+00	0.00000E+00	0.00000E+00	0.00000E+00	0.00000E+00	0.00000E+00
		2	0.00000E+00	0.00000E+00	0.00000E+00	0.00000E+00	0.00000E+00	0.00000E+00
		3	0.00000E+00	0.00000E+00	0.00000E+00	0.00000E+00	0.00000E+00	0.00000E+00
		4	0.00000E+00	0.00000E+00	0.00000E+00	0.00000E+00	0.00000E+00	0.00000E+00
1550		1	-0.56099E-05	0.31328E-04	0.69501E-05	0.28261E-04	0.14729E-04	0.00000E+00
		2	-0.74180E-06	0.19752E-05	0.48368E-05	0.19059E-04	0.10499E-04	0.00000E+00
		3	0.69240E-05	-0.48501E-05	0.14626E-05	-0.12082E-05	-0.11374E-05	0.00000E+00
		4	-0.66942E-05	0.30743E-04	-0.36660E-05	0.62290E-05	0.53101E-05	0.00000E+00
1551		1	-0.43108E-05	0.31181E-04	0.15327E-04	0.38834E-04	0.31635E-04	0.00000E+00
		2	-0.79368E-06	0.19054E-05	0.10075E-04	0.23125E-04	0.23112E-04	0.00000E+00
		3	0.75356E-05	-0.48375E-05	0.12451E-05	-0.91715E-06	-0.87484E-06	0.00000E+00
		4	-0.56546E-05	0.30805E-04	-0.23236E-05	0.49220E-05	0.51805E-05	0.00000E+00
1552		1	-0.33162E-05	0.31043E-04	0.25392E-04	0.42766E-04	0.53236E-04	0.00000E+00
		2	-0.82880E-06	0.18414E-05	0.15897E-04	0.24181E-04	0.37459E-04	0.00000E+00
		3	0.81255E-05	-0.48107E-05	0.11230E-05	-0.80195E-06	-0.68194E-06	0.00000E+00
		4	-0.47681E-05	0.30862E-04	-0.12202E-05	0.42684E-05	0.47526E-05	0.00000E+00
1553		1	-0.25661E-05	0.30935E-04	0.35865E-04	0.42117E-04	0.76323E-04	0.00000E+00
		2	-0.85668E-06	0.17846E-05	0.21722E-04	0.23075E-04	0.51955E-04	0.00000E+00
		3	0.86809E-05	-0.47744E-05	0.10768E-05	-0.77254E-06	-0.66726E-06	0.00000E+00
		4	-0.39938E-05	0.30928E-04	-0.29538E-06	0.39285E-05	0.41468E-05	0.00000E+00
1554		1	-0.20033E-05	0.30864E-04	0.45737E-04	0.38403E-04	0.98191E-04	0.00000E+00
		2	-0.88047E-06	0.17369E-05	0.27056E-04	0.20442E-04	0.65240E-04	0.00000E+00
		3	0.91845E-05	-0.47318E-05	0.10892E-05	-0.77693E-06	-0.83580E-06	0.00000E+00
		4	-0.33153E-05	0.31013E-04	0.76673E-06	0.37918E-05	0.34473E-05	0.00000E+00
1555		1	-0.15674E-05	0.30828E-04	0.54472E-04	0.32642E-04	0.11718E-03	0.00000E+00
		2	-0.89962E-06	0.16987E-05	0.31627E-04	0.16725E-04	0.76521E-04	0.00000E+00
		3	0.96323E-05	-0.46852E-05	0.11421E-05	-0.79645E-06	-0.10821E-05	0.00000E+00
		4	-0.27121E-05	0.31119E-04	0.16780E-05	0.38191E-05	0.26784E-05	0.00000E+00
1556		1	-0.12201E-05	0.30820E-04	0.61600E-04	0.25623E-04	0.13183E-03	0.00000E+00
		2	-0.91120E-06	0.16705E-05	0.35181E-04	0.12317E-04	0.85071E-04	0.00000E+00
		3	0.10015E-04	-0.46369E-05	0.12206E-05	-0.83054E-06	-0.13305E-05	0.00000E+00
		4	-0.21803E-05	0.31244E-04	0.26217E-05	0.39890E-05	0.18496E-05	0.00000E+00
1557		1	-0.92883E-06	0.30834E-04	0.66930E-04	0.17806E-04	0.14135E-03	0.00000E+00
		2	-0.91234E-06	0.16510E-05	0.37609E-04	0.74623E-05	0.90523E-04	0.00000E+00
		3	0.10332E-04	-0.45879E-05	0.13172E-05	-0.88269E-06	0.15488E-05	0.00000E+00
		4	-0.17118E-05	0.31385E-04	0.36277E-05	0.42703E-05	0.97123E-06	0.00000E+00
1558		1	-0.67715E-06	0.30860E-04	0.70282E-04	0.96230E-05	0.14506E-03	0.00000E+00
		2	-0.90122E-06	0.16386E-05	0.38819E-04	0.24352E-05	0.92553E-04	0.00000E+00
		3	0.10579E-04	-0.45394E-05	0.14293E-05	-0.94601E-06	0.17190E-05	0.00000E+00
		4	-0.13119E-05	0.31533E-04	0.47053E-05	0.45843E-05	-0.69332E-06	0.00000E+00

KOMBOΣ	ΣΥΝΔ	LC	Dx	Dy	Dz	φx	φy	φz
1559		1	-0.45439E-06	0.30882E-04	0.71607E-04	0.12009E-05	0.14255E-03	0.00000E+00
		2	-0.87906E-06	0.16288E-05	0.38797E-04	-0.26058E-05	0.91029E-04	0.00000E+00
		3	0.10754E-04	-0.44919E-05	0.15593E-05	-0.98729E-06	0.18341E-05	0.00000E+00
		4	-0.98574E-06	0.31679E-04	0.58457E-05	0.47311E-05	-0.19601E-05	0.00000E+00
1560		1	-0.26119E-06	0.30882E-04	0.70826E-04	-0.76985E-05	0.13352E-03	0.00000E+00
		2	-0.85404E-06	0.16129E-05	0.37547E-04	-0.75870E-05	0.85846E-04	0.00000E+00
		3	0.10854E-04	-0.44465E-05	0.17063E-05	0.92689E-06	0.18837E-05	0.00000E+00
		4	-0.74751E-06	0.31814E-04	0.69614E-05	0.42300E-05	-0.38835E-05	0.00000E+00
1561		1	-0.10762E-06	0.30844E-04	0.67765E-04	-0.17654E-04	0.11823E-03	0.00000E+00
		2	-0.84665E-06	0.15798E-05	0.35095E-04	-0.12531E-04	0.77097E-04	0.00000E+00
		3	0.10870E-04	-0.44062E-05	0.18498E-05	0.70457E-06	0.18262E-05	0.00000E+00
		4	0.62597E-06	0.31938E-04	0.77974E-05	0.23766E-05	-0.61156E-05	0.00000E+00
1562		1	0.15389E-07	0.30770E-04	0.62055E-04	-0.29211E-04	0.97896E-04	0.00000E+00
		2	-0.88117E-06	0.15256E-05	0.31401E-04	-0.17665E-04	0.65107E-04	0.00000E+00
		3	0.10790E-04	-0.43739E-05	0.19475E-05	0.73612E-06	0.15689E-05	0.00000E+00
		4	0.67552E-06	0.32058E-04	0.79765E-05	-0.11975E-05	-0.77724E-05	0.00000E+00
1563		1	0.13662E-06	0.30671E-04	0.53457E-04	-0.41133E-04	0.75165E-04	0.00000E+00
		2	-0.96557E-06	0.14571E-05	0.26459E-04	-0.22803E-04	0.50974E-04	0.00000E+00
		3	0.10610E-04	-0.43495E-05	0.19650E-05	0.14607E-05	0.10625E-05	0.00000E+00
		4	0.94070E-06	0.32168E-04	0.72230E-05	-0.50386E-05	-0.78432E-05	0.00000E+00
1564		1	0.29602E-06	0.30568E-04	0.42155E-04	-0.50355E-04	0.52307E-04	0.00000E+00
		2	-0.10809E-05	0.13875E-05	0.20318E-04	-0.27065E-04	0.36012E-04	0.00000E+00
		3	0.10343E-04	-0.43328E-05	0.19308E-05	0.23438E-05	-0.57725E-06	0.00000E+00
		4	0.13792E-05	0.32265E-04	0.56473E-05	-0.75216E-05	-0.63379E-05	0.00000E+00
1565		1	0.51412E-06	0.30463E-04	0.29382E-04	-0.52967E-04	0.31203E-04	0.00000E+00
		2	-0.11867E-05	0.13276E-05	0.13432E-04	-0.28831E-04	0.21825E-04	0.00000E+00
		3	0.10025E-04	-0.43246E-05	0.19531E-05	0.31495E-05	-0.98116E-06	0.00000E+00
		4	0.19011E-05	0.32334E-04	0.37747E-05	-0.74385E-05	-0.42565E-05	0.00000E+00
1566		1	0.79942E-06	0.30364E-04	0.17039E-04	-0.46024E-04	0.13347E-04	0.00000E+00
		2	-0.12459E-05	0.12779E-05	0.65691E-05	-0.26344E-04	0.98425E-05	0.00000E+00
		3	0.96864E-05	-0.43311E-05	0.21871E-05	0.39142E-05	-0.16384E-05	0.00000E+00
		4	0.24445E-05	0.32381E-04	0.22076E-05	-0.51234E-05	-0.25705E-05	0.00000E+00
1567		1	0.11895E-05	0.30269E-04	0.78495E-05	-0.26986E-04	0.22953E-05	-0.26340E-05
		2	-0.12287E-05	0.12353E-05	0.10352E-05	-0.17858E-04	0.22089E-05	0.22982E-06
		3	0.93476E-05	-0.43595E-05	0.27574E-05	0.47586E-05	-0.21060E-05	0.55618E-06
		4	0.30017E-05	0.32406E-04	0.14414E-05	-0.20902E-05	-0.13268E-05	-0.44189E-05
1568		1	0.16759E-05	0.35913E-04	0.76253E-05	-0.18121E-04	0.00000E+00	-0.68311E-05
		2	-0.61448E-06	0.52048E-05	0.95419E-06	-0.13899E-04	0.00000E+00	-0.33797E-05
		3	0.86195E-05	-0.54812E-05	0.27276E-05	0.47593E-05	0.00000E+00	0.44537E-06
		4	0.24094E-05	0.32398E-04	0.13911E-05	0.23812E-05	0.00000E+00	-0.30560E-05
1569		1	0.19998E-05	0.39305E-04	0.73229E-05	-0.89826E-05	0.00000E+00	-0.86051E-05
		2	-0.14077E-06	0.81820E-05	0.85963E-06	-0.99022E-05	0.00000E+00	-0.52329E-05
		3	0.78749E-05	-0.65296E-05	0.26616E-05	0.40873E-05	0.00000E+00	0.55519E-06
		4	0.18967E-05	0.31734E-04	0.13404E-05	0.47657E-05	0.00000E+00	-0.21715E-05
1570		1	0.20953E-05	0.40416E-04	0.69912E-05	0.71411E-08	0.00000E+00	-0.91438E-05
		2	0.15840E-06	0.10150E-04	0.78480E-06	-0.58385E-05	0.00000E+00	-0.59475E-05
		3	0.71090E-05	-0.73418E-05	0.25653E-05	-0.29315E-05	0.00000E+00	0.66074E-06
		4	0.14529E-05	0.30262E-04	0.12847E-05	0.78679E-05	0.00000E+00	-0.19411E-05
1571		1	0.20424E-05	0.39373E-04	0.66445E-05	0.81518E-05	0.00000E+00	-0.90147E-05
		2	0.32879E-06	0.11112E-04	0.74001E-06	-0.19011E-05	0.00000E+00	-0.60162E-05
		3	0.63320E-05	-0.78013E-05	0.24405E-05	-0.15987E-05	0.00000E+00	0.72431E-06
		4	0.10814E-05	0.27984E-04	0.12210E-05	0.10825E-04	0.00000E+00	-0.20349E-05
1572		1	0.19250E-05	0.36455E-04	0.62504E-05	0.14927E-04	0.00000E+00	-0.84304E-05
		2	0.42319E-06	0.11136E-04	0.71014E-06	0.16184E-05	0.00000E+00	-0.56973E-05
		3	0.55545E-05	-0.78388E-05	0.22854E-05	-0.13331E-05	0.00000E+00	0.75029E-06
		4	0.78024E-06	0.25000E-04	0.11415E-05	0.13309E-04	0.00000E+00	-0.21537E-05
1573		1	0.17749E-05	0.32051E-04	0.57795E-05	0.20011E-04	0.00000E+00	-0.75024E-05
		2	0.46803E-06	0.10358E-04	0.67591E-06	0.44834E-05	0.00000E+00	-0.51101E-05
		3	0.47828E-05	-0.74340E-05	0.20976E-05	-0.26673E-05	0.00000E+00	0.73844E-06
		4	0.54240E-06	0.21458E-04	0.10462E-05	0.15150E-04	0.00000E+00	-0.21789E-05
1574		1	0.15968E-05	0.26607E-04	0.52178E-05	0.23212E-04	0.00000E+00	-0.63226E-05
		2	0.47251E-06	0.89609E-05	0.62795E-06	0.65479E-05	0.00000E+00	-0.43337E-05
		3	0.40196E-05	-0.66159E-05	0.18766E-05	-0.40964E-05	0.00000E+00	0.68910E-06
		4	0.36444E-06	0.17541E-04	0.93555E-06	0.16205E-04	0.00000E+00	-0.20701E-05

KOMBOΣ	ΣΥΝΔ	LC	Dx	Dy	Dz	φx	φy	φz
1575		1	0.13882E-05	0.20610E-04	0.45601E-05	0.24429E-04	0.00000E+00	-0.49831E-05
		2	0.44220E-06	0.71573E-05	0.56248E-06	0.77293E-05	0.00000E+00	-0.34394E-05
		3	0.32671E-05	-0.54601E-05	0.16226E-05	-0.51922E-05	0.00000E+00	0.60445E-06
		4	0.24612E-06	0.13463E-04	0.80970E-06	0.16350E-04	0.00000E+00	-0.18223E-05
1576		1	0.11459E-05	0.14562E-04	0.38051E-05	0.23616E-04	0.00000E+00	-0.35802E-05
		2	0.38241E-06	0.51730E-05	0.47833E-06	0.79896E-05	0.00000E+00	-0.24974E-05
		3	0.25280E-05	-0.40856E-05	0.13365E-05	-0.57543E-05	0.00000E+00	0.48848E-06
		4	0.18512E-06	0.94694E-05	0.66900E-06	0.15476E-04	0.00000E+00	-0.14551E-05
1577		1	0.86709E-06	0.89713E-05	0.29555E-05	0.20773E-04	0.00000E+00	-0.22215E-05
		2	0.29888E-06	0.32396E-05	0.37624E-06	0.73250E-05	0.00000E+00	-0.15824E-05
		3	0.18063E-05	-0.26493E-05	0.10218E-05	-0.56320E-05	0.00000E+00	0.34856E-06
		4	-0.16079E-06	0.58268E-05	0.51408E-06	0.13499E-04	0.00000E+00	-0.10103E-05
1578		1	0.55732E-06	0.43429E-05	0.20241E-05	0.15922E-04	0.00000E+00	-0.10461E-05
		2	0.19890E-06	0.15859E-05	0.25938E-06	0.57570E-05	0.00000E+00	-0.78213E-06
		3	0.11181E-05	-0.13406E-05	0.68888E-06	-0.46992E-05	0.00000E+00	0.19792E-06
		4	-0.13946E-06	0.28229E-05	0.34659E-06	0.10336E-04	0.00000E+00	0.55186E-06
1579		1	0.24968E-06	0.11784E-05	0.10348E-05	0.90497E-05	0.00000E+00	-0.24528E-06
		2	0.94538E-07	0.43361E-06	0.13333E-06	0.33185E-05	0.00000E+00	-0.20780E-06
		3	0.50154E-06	-0.37719E-06	0.34892E-06	-0.28479E-05	0.00000E+00	0.63903E-07
		4	-0.94452E-07	0.76710E-06	0.17315E-06	0.58863E-05	0.00000E+00	0.16953E-06
1580		1	0.00000E+00	0.00000E+00	0.00000E+00	0.00000E+00	0.00000E+00	0.00000E+00
		2	0.00000E+00	0.00000E+00	0.00000E+00	0.00000E+00	0.00000E+00	0.00000E+00
		3	0.00000E+00	0.00000E+00	0.00000E+00	0.00000E+00	0.00000E+00	0.00000E+00
		4	0.00000E+00	0.00000E+00	0.00000E+00	0.00000E+00	0.00000E+00	0.00000E+00
1581		1	-0.76353E-05	0.29162E-04	0.26151E-06	0.81575E-05	0.87413E-05	-0.96887E-05
		2	-0.74962E-06	0.20278E-05	0.50203E-06	0.62482E-05	0.26656E-05	-0.11541E-06
		3	0.63307E-05	-0.51401E-05	0.21678E-05	-0.20039E-05	-0.14954E-05	-0.18595E-05
		4	-0.81952E-05	0.28832E-04	-0.68644E-05	0.86996E-05	0.60024E-05	-0.72952E-05
1582		1	-0.54493E-05	0.27528E-04	0.28793E-06	0.49891E-05	0.00000E+00	-0.11558E-04
		2	-0.61545E-07	0.64819E-06	0.54151E-06	0.46724E-05	0.00000E+00	0.27998E-05
		3	0.58761E-05	-0.46522E-05	0.21476E-05	-0.21616E-05	0.00000E+00	-0.17740E-05
		4	-0.67183E-05	0.26534E-04	-0.67515E-05	0.95690E-05	0.00000E+00	-0.70413E-05
1583		1	-0.36989E-05	0.26587E-04	0.26653E-06	0.28088E-05	0.00000E+00	-0.16225E-04
		2	0.44859E-06	-0.29311E-06	0.56293E-06	0.29210E-05	0.00000E+00	0.46093E-05
		3	0.54191E-05	-0.41542E-05	0.21014E-05	-0.21333E-05	0.00000E+00	-0.18032E-05
		4	-0.54793E-05	0.24098E-04	-0.65871E-05	0.99123E-05	0.00000E+00	-0.66527E-05
1584		1	-0.23920E-05	0.26001E-04	0.23857E-06	0.21141E-05	0.00000E+00	-0.22128E-04
		2	0.76526E-06	-0.85025E-06	0.58539E-06	0.16152E-05	0.00000E+00	0.54999E-05
		3	0.49489E-05	-0.36694E-05	0.20353E-05	-0.20332E-05	0.00000E+00	-0.18822E-05
		4	-0.44141E-05	0.21600E-04	-0.63638E-05	0.10100E-04	0.00000E+00	-0.61355E-05
1585		1	-0.14414E-05	0.25419E-04	0.20791E-06	0.27398E-05	0.00000E+00	-0.27945E-04
		2	0.92985E-06	-0.11349E-05	0.60642E-06	0.71541E-06	0.00000E+00	0.56902E-05
		3	0.44639E-05	-0.32038E-05	0.19498E-05	-0.19206E-05	0.00000E+00	-0.19432E-05
		4	-0.35001E-05	0.19063E-04	-0.60722E-05	0.10208E-04	0.00000E+00	-0.55008E-05
1586		1	-0.75166E-06	0.24543E-04	0.16480E-06	0.44119E-05	0.00000E+00	-0.32618E-04
		2	0.98645E-06	-0.12314E-05	0.61687E-06	0.92027E-07	0.00000E+00	0.53805E-05
		3	0.39630E-05	-0.27570E-05	0.18435E-05	-0.18147E-05	0.00000E+00	-0.19366E-05
		4	-0.27136E-05	0.16510E-04	-0.57087E-05	0.10229E-04	0.00000E+00	-0.47438E-05
1587		1	-0.25140E-06	0.23147E-04	0.10594E-06	0.68569E-05	0.00000E+00	-0.35329E-04
		2	0.96654E-06	-0.11970E-05	0.61072E-06	-0.34352E-06	0.00000E+00	0.47363E-05
		3	0.34458E-05	-0.23278E-05	0.17148E-05	-0.17204E-05	0.00000E+00	-0.18422E-05
		4	-0.20368E-05	0.13964E-04	-0.52714E-05	0.10139E-04	0.00000E+00	-0.38680E-05
1588		1	0.10857E-06	0.21071E-04	0.35976E-07	0.97996E-05	0.00000E+00	-0.35503E-04
		2	0.89156E-06	-0.10715E-05	0.58502E-06	-0.64156E-06	0.00000E+00	0.38867E-05
		3	0.29145E-05	-0.19150E-05	0.15613E-05	-0.16373E-05	0.00000E+00	-0.16597E-05
		4	-0.14579E-05	0.11455E-04	-0.47584E-05	0.99243E-05	0.00000E+00	-0.28987E-05
1589		1	0.35922E-06	0.18230E-04	-0.34509E-07	0.12925E-04	0.00000E+00	-0.32840E-04
		2	0.77644E-06	-0.88576E-06	0.53851E-06	-0.82803E-06	0.00000E+00	0.29385E-05
		3	0.23730E-05	-0.15180E-05	0.13802E-05	-0.15627E-05	0.00000E+00	-0.14036E-05
		4	-0.96972E-06	0.90148E-05	-0.41669E-05	0.95780E-05	0.00000E+00	-0.18965E-05
1590		1	0.51543E-06	0.14626E-04	-0.91075E-07	0.15814E-04	0.00000E+00	-0.27383E-04
		2	0.63228E-06	-0.66613E-06	0.47067E-06	-0.91340E-06	0.00000E+00	0.19873E-05
		3	0.18277E-05	-0.11372E-05	0.11682E-05	-0.14917E-05	0.00000E+00	-0.11020E-05
		4	-0.56914E-06	0.66779E-05	-0.34934E-05	0.90977E-05	0.00000E+00	-0.10272E-05

KOMBOΣ	ΣΥΝΔ	LC	Dx	Dy	Dz	φx	φy	φz
1591		1	0.57600E-06	0.10394E-04	-0.11751E-06	0.17813E-04	0.00000E+00	-0.19652E-04
		2	0.46832E-06	-0.43774E-06	0.38116E-06	-0.89716E-06	0.00000E+00	0.11258E-05
		3	0.12880E-05	-0.77417E-06	0.92190E-06	-0.14138E-05	0.00000E+00	-0.79531E-06
		4	-0.25915E-06	0.44792E-05	-0.27328E-05	0.84663E-05	0.00000E+00	0.83743E-06
1592		1	0.52634E-06	0.58884E-05	-0.97575E-07	0.17740E-04	0.00000E+00	-0.10871E-04
		2	0.29402E-06	-0.22717E-06	0.27021E-06	-0.76795E-06	0.00000E+00	0.45046E-06
		3	0.76957E-06	-0.43453E-06	0.63952E-06	-0.12957E-05	0.00000E+00	-0.52144E-06
		4	0.82874E-07	0.24688E-05	-0.18798E-05	0.75466E-05	0.00000E+00	0.11763E-05
1593		1	0.36772E-06	0.18896E-05	-0.26440E-07	0.13213E-04	0.00000E+00	-0.32659E-05
		2	0.12674E-06	-0.66021E-07	0.14167E-06	-0.48984E-06	0.00000E+00	0.62919E-07
		3	0.31437E-06	-0.14241E-06	0.32891E-06	-0.98236E-06	0.00000E+00	-0.25518E-06
		4	0.12630E-06	0.79248E-06	-0.94198E-06	0.55374E-05	0.00000E+00	0.92629E-06
1594		1	0.00000E+00	0.00000E+00	0.00000E+00	0.00000E+00	0.00000E+00	0.00000E+00
		2	0.00000E+00	0.00000E+00	0.00000E+00	0.00000E+00	0.00000E+00	0.00000E+00
		3	0.00000E+00	0.00000E+00	0.00000E+00	0.00000E+00	0.00000E+00	0.00000E+00
		4	0.00000E+00	0.00000E+00	0.00000E+00	0.00000E+00	0.00000E+00	0.00000E+00
1595		1	-0.58055E-05	0.29204E-04	0.32912E-05	0.15996E-04	0.14465E-04	0.00000E+00
		2	-0.83305E-06	0.19424E-05	0.23876E-05	0.89963E-05	0.88479E-05	0.00000E+00
		3	0.69383E-05	-0.51493E-05	0.17485E-05	-0.15246E-05	-0.12149E-05	0.00000E+00
		4	-0.68670E-05	0.28930E-04	-0.50839E-05	0.63193E-05	0.59667E-05	0.00000E+00
1596		1	-0.43904E-05	0.29200E-04	0.78001E-05	0.20218E-04	0.28037E-04	0.00000E+00
		2	-0.88025E-06	0.18621E-05	0.47914E-05	0.10405E-04	0.18557E-04	0.00000E+00
		3	0.75571E-05	-0.51276E-05	0.14256E-05	-0.12313E-05	-0.84539E-06	0.00000E+00
		4	-0.57749E-05	0.28986E-04	-0.36643E-05	0.53916E-05	0.54777E-05	0.00000E+00
1597		1	-0.33641E-05	0.29208E-04	0.12941E-04	0.21548E-04	0.45246E-04	0.00000E+00
		2	-0.91236E-06	0.17944E-05	0.73844E-05	0.10692E-04	0.29648E-04	0.00000E+00
		3	0.81569E-05	-0.50878E-05	0.11786E-05	-0.10426E-05	-0.66675E-06	0.00000E+00
		4	-0.48569E-05	0.29046E-04	-0.24137E-05	0.49131E-05	0.47974E-05	0.00000E+00
1598		1	-0.26225E-05	0.29243E-04	0.18185E-04	0.21036E-04	0.63337E-04	0.00000E+00
		2	-0.94053E-06	0.17391E-05	0.99521E-05	0.10154E-04	0.40842E-04	0.00000E+00
		3	0.87199E-05	-0.50354E-05	0.99396E-06	-0.92718E-06	-0.90750E-06	0.00000E+00
		4	-0.40610E-05	0.29130E-04	-0.12520E-05	0.46412E-05	0.40794E-05	0.00000E+00
1599		1	-0.20809E-05	0.29304E-04	0.23135E-04	0.19396E-04	0.80239E-04	0.00000E+00
		2	-0.96784E-06	0.16967E-05	0.12303E-04	0.90348E-05	0.51102E-04	0.00000E+00
		3	0.92290E-05	-0.49753E-05	0.86844E-06	-0.86801E-06	-0.13491E-05	0.00000E+00
		4	-0.33662E-05	0.29245E-04	-0.20413E-06	0.45410E-05	0.33694E-05	0.00000E+00
1600		1	-0.16663E-05	0.29389E-04	0.27611E-04	0.17065E-04	0.94799E-04	0.00000E+00
		2	-0.99174E-06	0.16661E-05	0.14336E-04	0.75081E-05	0.59856E-04	0.00000E+00
		3	0.96807E-05	-0.49110E-05	0.80122E-06	-0.85306E-06	-0.18131E-05	0.00000E+00
		4	-0.27493E-05	0.29396E-04	0.10049E-05	0.46076E-05	0.26681E-05	0.00000E+00
1601		1	-0.13343E-05	0.29499E-04	0.31451E-04	0.14379E-04	0.10604E-03	0.00000E+00
		2	-0.10073E-05	0.16475E-05	0.15955E-04	0.57402E-05	0.66585E-04	0.00000E+00
		3	0.10066E-04	-0.48460E-05	0.79510E-06	-0.87480E-06	0.22344E-05	0.00000E+00
		4	-0.22047E-05	0.29583E-04	0.21466E-05	0.48400E-05	0.19818E-05	0.00000E+00
1602		1	-0.10495E-05	0.29632E-04	0.34626E-04	0.11533E-04	0.11350E-03	0.00000E+00
		2	-0.10100E-05	0.16410E-05	0.17130E-04	0.38358E-05	0.71053E-04	0.00000E+00
		3	0.10385E-04	-0.47817E-05	0.85061E-06	-0.92694E-06	0.25900E-05	0.00000E+00
		4	-0.17239E-05	0.29801E-04	0.33746E-05	0.52342E-05	0.13305E-05	0.00000E+00
1603		1	-0.79318E-06	0.29784E-04	0.37095E-04	0.87308E-05	0.11675E-03	0.00000E+00
		2	-0.99586E-06	0.16472E-05	0.17832E-04	0.19261E-05	0.73048E-04	0.00000E+00
		3	0.10633E-04	-0.47190E-05	0.96465E-06	-0.10002E-05	0.28629E-05	0.00000E+00
		4	-0.13127E-05	0.30039E-04	0.47120E-05	0.57631E-05	0.92969E-06	0.00000E+00
1604		1	-0.55141E-06	0.29943E-04	0.38895E-04	0.60525E-05	0.11555E-03	0.00000E+00
		2	-0.96254E-06	0.16662E-05	0.18076E-04	0.10530E-06	0.72503E-04	0.00000E+00
		3	0.10810E-04	-0.46566E-05	-0.11323E-05	-0.10741E-05	0.30489E-05	0.00000E+00
		4	-0.97869E-06	0.30280E-04	0.61869E-05	0.63322E-05	-0.14070E-05	0.00000E+00
1605		1	-0.31960E-06	0.30082E-04	0.40047E-04	0.32851E-05	0.10950E-03	0.00000E+00
		2	-0.91207E-06	0.16932E-05	0.17895E-04	-0.15532E-05	0.69325E-04	0.00000E+00
		3	0.10914E-04	-0.45916E-05	-0.13446E-05	0.10820E-05	0.31515E-05	0.00000E+00
		4	0.74143E-06	0.30496E-04	0.77760E-05	0.65071E-05	-0.28755E-05	0.00000E+00
1606		1	-0.12149E-06	0.30147E-04	0.40404E-04	-0.78788E-06	0.98073E-04	0.00000E+00
		2	-0.86621E-06	0.17087E-05	0.17325E-04	-0.31537E-05	0.63354E-04	0.00000E+00
		3	0.10939E-04	-0.45226E-05	-0.15668E-05	0.92885E-06	0.31371E-05	0.00000E+00
		4	0.63128E-06	0.30651E-04	0.92267E-05	0.49294E-05	-0.53374E-05	0.00000E+00

KOMBOΣ	ΣΥΝΔ	LC	Dx	Dy	Dz	φx	φy	φz
1607		1	0.89135E-08	0.30100E-04	0.39367E-04	-0.84784E-05	0.81623E-04	0.00000E+00
		2	-0.87782E-06	0.16845E-05	0.16304E-04	-0.54042E-05	0.54367E-04	0.00000E+00
		3	0.10862E-04	-0.44544E-05	0.17253E-05	0.11695E-05	0.28083E-05	0.00000E+00
		4	0.67279E-06	0.30755E-04	0.99128E-05	0.51786E-06	-0.77542E-05	0.00000E+00
1608		1	0.11928E-06	0.29989E-04	0.35994E-04	-0.19500E-04	0.63203E-04	0.00000E+00
		2	-0.97651E-06	0.16221E-05	0.14582E-04	-0.89412E-05	0.43113E-04	0.00000E+00
		3	0.10665E-04	-0.43973E-05	0.17750E-05	0.22355E-05	0.19728E-05	0.00000E+00
		4	0.94167E-06	0.30856E-04	0.91833E-05	-0.60579E-05	-0.78078E-05	0.00000E+00
1609		1	0.25769E-06	0.29834E-04	0.29889E-04	-0.29743E-04	0.45033E-04	0.00000E+00
		2	-0.11323E-05	0.15323E-05	0.11875E-04	-0.13122E-04	0.30957E-04	0.00000E+00
		3	0.10367E-04	-0.43487E-05	0.18325E-05	0.32570E-05	-0.89750E-06	0.00000E+00
		4	0.14229E-05	0.30943E-04	0.71681E-05	-0.98388E-05	-0.57994E-05	0.00000E+00
1610		1	0.44875E-06	0.29742E-04	0.21903E-04	-0.34442E-04	0.28262E-04	0.00000E+00
		2	-0.12854E-05	0.14374E-05	0.82550E-05	-0.16198E-04	0.19293E-04	0.00000E+00
		3	0.10021E-04	-0.43219E-05	0.20825E-05	0.39334E-05	-0.95810E-06	0.00000E+00
		4	0.19858E-05	0.31093E-04	0.47227E-05	-0.96050E-05	-0.33540E-05	0.00000E+00
1611		1	0.71431E-06	0.29692E-04	0.13674E-04	-0.31367E-04	0.13641E-04	0.00000E+00
		2	-0.13674E-05	0.13560E-05	0.41600E-05	-0.16657E-04	0.93604E-05	0.00000E+00
		3	0.96782E-05	-0.43166E-05	0.25833E-05	0.44216E-05	-0.18485E-05	0.00000E+00
		4	0.25450E-05	0.31245E-04	0.27468E-05	-0.62599E-05	-0.16736E-05	0.00000E+00
1612		1	0.10327E-05	0.29672E-04	0.70806E-05	-0.21735E-04	0.42735E-05	-0.20649E-05
		2	-0.13444E-05	0.12772E-05	0.38958E-06	-0.13625E-04	0.31718E-05	0.82993E-07
		3	0.93687E-05	-0.43377E-05	0.33218E-05	0.49180E-05	-0.23955E-05	0.71126E-06
		4	0.30374E-05	0.31388E-04	0.17358E-05	-0.30492E-05	-0.98526E-06	-0.36552E-05
1613		1	0.18638E-05	0.34444E-04	0.70330E-05	-0.16034E-04	0.00000E+00	-0.46087E-05
		2	-0.54874E-06	0.44460E-05	0.38032E-06	-0.11646E-04	0.00000E+00	-0.25351E-05
		3	0.86629E-05	-0.55042E-05	0.32865E-05	0.48386E-05	0.00000E+00	0.42608E-06
		4	0.24837E-05	0.31748E-04	0.17442E-05	0.21408E-05	0.00000E+00	-0.22544E-05
1614		1	0.22752E-05	0.37497E-04	0.68893E-05	-0.81387E-05	0.00000E+00	-0.55789E-05
		2	-0.20233E-07	0.70322E-05	0.36856E-06	-0.89007E-05	0.00000E+00	-0.37934E-05
		3	0.79239E-05	-0.65815E-05	0.32107E-05	0.41622E-05	0.00000E+00	0.43562E-06
		4	0.19608E-05	0.31349E-04	0.17157E-05	0.42305E-05	0.00000E+00	-0.15019E-05
1615		1	0.22942E-05	0.38476E-04	0.67623E-05	0.29389E-06	0.00000E+00	-0.61991E-05
		2	0.23722E-06	0.88452E-05	0.40746E-06	-0.55077E-05	0.00000E+00	-0.43506E-05
		3	0.71502E-05	-0.74151E-05	0.31021E-05	-0.29976E-05	0.00000E+00	0.53474E-06
		4	0.14996E-05	0.30006E-04	0.16802E-05	0.76311E-05	0.00000E+00	-0.15476E-05
1616		1	0.21802E-05	0.37416E-04	0.65968E-05	0.80078E-05	0.00000E+00	-0.65459E-05
		2	0.36489E-06	0.97752E-05	0.48455E-06	-0.19489E-05	0.00000E+00	-0.46050E-05
		3	0.63676E-05	-0.78888E-05	0.29628E-05	-0.16336E-05	0.00000E+00	0.62435E-06
		4	0.11248E-05	0.27794E-04	0.16067E-05	0.10678E-04	0.00000E+00	-0.17644E-05
1617		1	0.20450E-05	0.34582E-04	0.63317E-05	0.14403E-04	0.00000E+00	-0.65072E-05
		2	0.44398E-06	0.98483E-05	0.55051E-06	0.12790E-05	0.00000E+00	-0.45673E-05
		3	0.55918E-05	-0.79326E-05	0.27850E-05	-0.13389E-05	0.00000E+00	0.68076E-06
		4	0.81937E-06	0.24855E-04	0.15081E-05	0.13193E-04	0.00000E+00	-0.19389E-05
1618		1	0.18963E-05	0.30349E-04	0.59491E-05	0.19173E-04	0.00000E+00	-0.60919E-05
		2	0.48450E-06	0.91847E-05	0.58927E-06	0.39140E-05	0.00000E+00	-0.42561E-05
		3	0.48244E-05	-0.75259E-05	0.25682E-05	-0.26940E-05	0.00000E+00	0.69344E-06
		4	0.57707E-06	0.21348E-04	0.13884E-05	0.15053E-04	0.00000E+00	-0.20047E-05
1619		1	0.17248E-05	0.25145E-04	0.54471E-05	0.22145E-04	0.00000E+00	-0.53727E-05
		2	0.48756E-06	0.79521E-05	0.59693E-06	0.58149E-05	0.00000E+00	-0.37312E-05
		3	0.40663E-05	-0.66988E-05	0.23131E-05	-0.41457E-05	0.00000E+00	0.66151E-06
		4	0.39289E-06	0.17458E-04	0.12489E-05	0.16121E-04	0.00000E+00	-0.19358E-05
1620		1	0.15235E-05	0.19434E-04	0.48252E-05	0.23222E-04	0.00000E+00	-0.44407E-05
		2	0.45621E-06	0.63450E-05	0.57201E-06	0.69001E-05	0.00000E+00	-0.30615E-05
		3	0.33185E-05	-0.55293E-05	0.20197E-05	-0.52536E-05	0.00000E+00	0.58962E-06
		4	0.26419E-06	0.13404E-04	0.10894E-05	0.16271E-04	0.00000E+00	-0.17313E-05
1621		1	0.12862E-05	0.13696E-04	0.40814E-05	0.22360E-04	0.00000E+00	-0.33837E-05
		2	0.39501E-06	0.45731E-05	0.51379E-06	0.71308E-05	0.00000E+00	-0.23127E-05
		3	0.25818E-05	-0.41395E-05	0.16863E-05	-0.58165E-05	0.00000E+00	0.48500E-06
		4	0.18748E-06	0.94313E-05	0.90927E-06	0.15399E-04	0.00000E+00	-0.14095E-05
1622		1	0.10045E-05	0.84152E-05	0.32131E-05	0.19567E-04	0.00000E+00	-0.22826E-05
		2	0.30897E-06	0.28507E-05	0.42253E-06	0.65079E-05	0.00000E+00	-0.15471E-05
		3	0.18551E-05	-0.26884E-05	0.13102E-05	-0.56890E-05	0.00000E+00	0.35723E-06
		4	0.14742E-06	0.58090E-05	0.70781E-06	0.13423E-04	0.00000E+00	-0.10057E-05



KOMBOΣ	ΣΥΝΔ	LC	Dx	Dy	Dz	φx	φy	φz
1623		1	0.66669E-06	0.40688E-05	0.22211E-05	0.14905E-04	0.00000E+00	-0.12153E-05
		2	0.20367E-06	0.13871E-05	0.30047E-06	0.50699E-05	0.00000E+00	-0.83052E-06
		3	0.11400E-05	-0.13653E-05	0.89158E-06	-0.47594E-05	0.00000E+00	0.21805E-06
		4	-0.11544E-06	0.28226E-05	0.48437E-06	0.10283E-04	0.00000E+00	-0.57428E-06
1624		1	0.29112E-06	0.11119E-05	0.11324E-05	0.84611E-05	0.00000E+00	-0.32636E-06
		2	0.89931E-07	0.37818E-06	0.15498E-06	0.28860E-05	0.00000E+00	-0.25484E-06
		3	0.48540E-06	-0.38677E-06	0.45242E-06	-0.29072E-05	0.00000E+00	0.80168E-07
		4	-0.75762E-07	0.77407E-06	0.24013E-06	0.58920E-05	0.00000E+00	-0.19503E-06
1625		1	0.00000E+00	0.00000E+00	0.00000E+00	0.00000E+00	0.00000E+00	0.00000E+00
		2	0.00000E+00	0.00000E+00	0.00000E+00	0.00000E+00	0.00000E+00	0.00000E+00
		3	0.00000E+00	0.00000E+00	0.00000E+00	0.00000E+00	0.00000E+00	0.00000E+00
		4	0.00000E+00	0.00000E+00	0.00000E+00	0.00000E+00	0.00000E+00	0.00000E+00
1626		1	-0.79722E-05	0.26708E-04	-0.21300E-05	0.85186E-05	0.10067E-04	-0.93678E-05
		2	-0.85536E-06	0.19969E-05	-0.24316E-06	0.38023E-05	0.34117E-05	0.78900E-07
		3	0.63179E-05	-0.55282E-05	0.25525E-05	-0.20856E-05	-0.16205E-05	-0.23353E-05
		4	-0.82549E-05	0.27109E-04	-0.83770E-05	0.84379E-05	0.57749E-05	-0.62355E-05
1627		1	-0.55236E-05	0.24523E-04	-0.19420E-05	0.86297E-05	0.88881E-05	-0.12432E-04
		2	-0.23787E-07	0.10641E-05	-0.84518E-07	0.32994E-05	0.28861E-05	0.27576E-06
		3	0.59110E-05	-0.50197E-05	0.25414E-05	-0.21179E-05	-0.17560E-05	-0.25290E-05
		4	-0.68400E-05	0.24901E-04	-0.83116E-05	0.91260E-05	0.54178E-05	-0.57761E-05
1628		1	-0.36514E-05	0.22430E-04	-0.16773E-05	0.80062E-05	0.62823E-05	-0.16937E-04
		2	0.54197E-06	0.39864E-06	0.11030E-06	0.20980E-05	0.17009E-05	0.51059E-06
		3	0.54689E-05	-0.45137E-05	0.24978E-05	-0.20474E-05	-0.18470E-05	-0.28025E-05
		4	-0.55814E-05	0.22587E-04	-0.81295E-05	0.93723E-05	0.46641E-05	-0.52933E-05
1629		1	-0.23334E-05	0.20490E-04	-0.14304E-05	0.75058E-05	0.44074E-05	-0.21630E-04
		2	0.85972E-06	-0.17324E-07	0.29107E-06	0.12806E-05	0.88809E-06	0.72057E-06
		3	0.50060E-05	-0.40207E-05	0.24322E-05	-0.19766E-05	-0.19065E-05	-0.30401E-05
		4	-0.45099E-05	0.20229E-04	-0.78578E-05	0.94839E-05	0.39544E-05	-0.48181E-05
1630		1	-0.14043E-05	0.18635E-04	-0.12492E-05	0.73354E-05	0.31201E-05	-0.25643E-04
		2	0.10114E-05	-0.26618E-06	0.43288E-06	0.73982E-06	0.35406E-06	0.86465E-06
		3	0.45255E-05	-0.35392E-05	0.23474E-05	-0.19255E-05	-0.19725E-05	-0.31595E-05
		4	-0.35987E-05	0.17854E-04	-0.75061E-05	0.95043E-05	0.33746E-05	-0.43056E-05
1631		1	-0.74482E-06	0.16786E-04	-0.11417E-05	0.74627E-05	0.22208E-05	-0.28417E-04
		2	0.10525E-05	-0.40249E-06	0.53191E-06	0.36846E-06	-0.62084E-08	0.92956E-06
		3	0.40265E-05	-0.30669E-05	0.22425E-05	-0.18841E-05	-0.20446E-05	-0.31199E-05
		4	-0.28193E-05	0.15486E-04	-0.70759E-05	0.94290E-05	0.28926E-05	-0.37265E-05
1632		1	-0.27526E-06	0.14877E-04	-0.10964E-05	0.78181E-05	0.15774E-05	-0.29535E-04
		2	0.10180E-05	-0.46008E-06	0.59076E-06	0.10308E-06	-0.25754E-06	0.91592E-06
		3	0.35089E-05	-0.26036E-05	0.21144E-05	-0.18418E-05	-0.21141E-05	-0.29090E-05
		4	-0.21516E-05	0.13149E-04	-0.65648E-05	0.92533E-05	0.24751E-05	-0.30748E-05
1633		1	0.56367E-07	0.12858E-04	-0.10929E-05	0.83361E-05	0.10972E-05	-0.28725E-04
		2	0.92999E-06	-0.46057E-06	0.61296E-06	-0.92334E-07	-0.43782E-06	0.83437E-06
		3	0.29748E-05	-0.21510E-05	0.19586E-05	-0.17903E-05	-0.21716E-05	-0.25381E-05
		4	-0.15829E-05	0.10869E-04	-0.59695E-05	0.89785E-05	0.20982E-05	-0.23644E-05
1634		1	0.28198E-06	0.10698E-04	-0.11048E-05	0.89515E-05	0.70792E-06	-0.25885E-04
		2	0.80337E-06	-0.41880E-06	0.60126E-06	-0.23694E-06	-0.56820E-06	0.70227E-06
		3	0.24283E-05	-0.17125E-05	0.17701E-05	-0.17243E-05	-0.22085E-05	-0.20392E-05
		4	-0.11050E-05	0.86686E-05	-0.52860E-05	0.86140E-05	0.17459E-05	-0.16329E-05
1635		1	0.41610E-06	0.83830E-05	-0.10993E-05	0.95770E-05	0.33847E-06	-0.21142E-04
		2	0.64916E-06	-0.34626E-06	0.55710E-06	-0.33928E-06	-0.65963E-06	0.54120E-06
		3	0.18757E-05	-0.12923E-05	0.15429E-05	-0.16412E-05	-0.22173E-05	-0.14635E-05
		4	-0.71316E-06	0.65688E-05	-0.45085E-05	0.81786E-05	0.14078E-05	-0.96647E-06
1636		1	0.45390E-06	0.59299E-05	-0.10353E-05	0.10052E-04	-0.10065E-06	-0.14947E-04
		2	0.47650E-06	-0.25333E-06	0.48018E-06	-0.39943E-06	-0.71619E-06	0.37428E-06
		3	0.13252E-05	-0.89483E-06	0.12692E-05	-0.15393E-05	-0.21891E-05	-0.88334E-06
		4	-0.40533E-06	0.45842E-05	-0.36268E-05	0.77004E-05	0.10695E-05	0.61280E-06
1637		1	0.36765E-06	0.34211E-05	-0.86162E-06	0.99765E-05	-0.69371E-06	-0.82390E-05
		2	0.29429E-06	-0.15151E-06	0.36754E-06	-0.40809E-06	-0.73713E-06	0.22255E-06
		3	0.78850E-06	-0.52562E-06	0.93654E-06	-0.14139E-05	-0.21048E-05	0.40165E-06
		4	-0.18505E-06	0.27234E-05	-0.26182E-05	0.72063E-05	0.69434E-06	0.72538E-06
1638		1	0.14815E-06	0.11404E-05	-0.52161E-06	0.78767E-05	-0.10055E-05	-0.27806E-05
		2	0.11497E-06	-0.55955E-07	0.21109E-06	-0.34945E-06	-0.68705E-06	0.82727E-07
		3	0.29341E-06	-0.19641E-06	0.52187E-06	-0.12104E-05	-0.18232E-05	0.12975E-06
		4	-0.55986E-07	0.10260E-05	-0.14300E-05	0.62932E-05	0.39907E-06	0.51129E-06

KOMBOΣ	ΣΥΝΔ	LC	Dx	Dy	Dz	φx	φy	φz
1639		1	0.00000E+00	0.00000E+00	0.00000E+00	0.00000E+00	0.00000E+00	0.00000E+00
		2	0.00000E+00	0.00000E+00	0.00000E+00	0.00000E+00	0.00000E+00	0.00000E+00
		3	0.00000E+00	0.00000E+00	0.00000E+00	0.00000E+00	0.00000E+00	0.00000E+00
		4	0.00000E+00	0.00000E+00	0.00000E+00	0.00000E+00	0.00000E+00	0.00000E+00
1640		1	-0.59178E-05	0.26887E-04	-0.25721E-06	0.75427E-05	0.14175E-04	-0.73276E-05
		2	-0.92341E-06	0.18709E-05	0.55611E-06	0.28668E-05	0.54810E-05	0.24510E-06
		3	0.69192E-05	-0.55122E-05	0.20528E-05	-0.19745E-05	-0.12965E-05	-0.26488E-05
		4	-0.69100E-05	0.27067E-04	-0.65424E-05	0.68119E-05	0.53359E-05	-0.49420E-05
1641		1	-0.24513E-05	0.24599E-04	-0.19080E-06	0.00000E+00	0.13062E-04	-0.12443E-04
		2	0.23989E-06	0.10988E-05	0.58521E-06	0.00000E+00	0.37543E-05	-0.21811E-05
		3	0.66108E-05	-0.49828E-05	0.20349E-05	0.00000E+00	-0.13928E-05	-0.32207E-05
		4	-0.56317E-05	0.24834E-04	-0.65296E-05	0.00000E+00	0.48848E-05	-0.43492E-05
1642		1	0.48754E-06	0.22420E-04	-0.12078E-06	0.00000E+00	0.10368E-04	-0.16682E-04
		2	0.95292E-06	0.49419E-06	0.59870E-06	0.00000E+00	0.20370E-05	-0.34658E-05
		3	0.62705E-05	-0.44767E-05	0.19976E-05	0.00000E+00	-0.15200E-05	-0.37787E-05
		4	-0.45033E-05	0.22515E-04	-0.64154E-05	0.00000E+00	0.41943E-05	-0.38450E-05
1643		1	0.27418E-05	0.20367E-04	-0.55937E-07	0.00000E+00	0.76986E-05	-0.19815E-04
		2	0.13036E-05	0.81448E-07	0.61554E-06	0.00000E+00	0.85808E-06	-0.39154E-05
		3	0.58844E-05	-0.39836E-05	0.19433E-05	0.00000E+00	-0.17038E-05	-0.41888E-05
		4	-0.35554E-05	0.20146E-04	-0.62155E-05	0.00000E+00	0.34899E-05	-0.34396E-05
1644		1	0.43621E-05	0.18396E-04	-0.22520E-08	0.00000E+00	0.52899E-05	-0.21701E-04
		2	0.14195E-05	-0.17934E-06	0.63222E-06	0.00000E+00	0.12704E-06	-0.38136E-05
		3	0.54389E-05	-0.35013E-05	0.18704E-05	0.00000E+00	-0.19449E-05	-0.43811E-05
		4	-0.27753E-05	0.17759E-04	-0.59358E-05	0.00000E+00	0.28705E-05	-0.30618E-05
1645		1	0.54043E-05	0.16441E-04	0.33881E-07	0.00000E+00	0.30584E-05	-0.22304E-04
		2	0.13914E-05	-0.33107E-06	0.63899E-06	0.00000E+00	-0.31711E-06	-0.33833E-05
		3	0.49247E-05	-0.30279E-05	0.17774E-05	0.00000E+00	-0.22176E-05	-0.43209E-05
		4	-0.21390E-05	0.15378E-04	-0.55797E-05	0.00000E+00	0.23419E-05	-0.26716E-05
1646		1	0.59031E-05	0.14448E-04	0.52024E-07	0.00000E+00	0.94148E-06	-0.21632E-04
		2	0.12759E-05	-0.40405E-06	0.62963E-06	0.00000E+00	-0.58637E-06	-0.27841E-05
		3	0.43397E-05	-0.25634E-05	0.16619E-05	0.00000E+00	-0.24868E-05	-0.40031E-05
		4	-0.16243E-05	0.13030E-04	-0.51486E-05	0.00000E+00	0.18909E-05	-0.22561E-05
1647		1	0.58864E-05	0.12376E-04	0.57646E-07	0.00000E+00	-0.10560E-05	-0.19735E-04
		2	0.11076E-05	-0.41896E-06	0.60112E-06	0.00000E+00	-0.74819E-06	-0.21206E-05
		3	0.36901E-05	-0.21096E-05	0.15211E-05	0.00000E+00	-0.27177E-05	-0.34502E-05
		4	-0.12116E-05	0.10741E-04	-0.46417E-05	0.00000E+00	0.15082E-05	-0.18192E-05
1648		1	0.53913E-05	0.10202E-04	0.59755E-07	0.00000E+00	-0.28649E-05	-0.16735E-04
		2	0.90802E-06	-0.39041E-06	0.55219E-06	0.00000E+00	-0.84044E-06	-0.14622E-05
		3	0.29900E-05	-0.16702E-05	0.13517E-05	0.00000E+00	-0.28791E-05	-0.27115E-05
		4	-0.88285E-06	0.85343E-05	-0.40573E-05	0.00000E+00	0.11917E-05	-0.13774E-05
1649		1	0.44796E-05	0.79266E-05	0.67450E-07	0.00000E+00	-0.43573E-05	-0.12873E-04
		2	0.69201E-06	-0.32973E-06	0.48229E-06	0.00000E+00	-0.88133E-06	-0.85992E-06
		3	0.22606E-05	-0.12497E-05	0.11499E-05	0.00000E+00	-0.29418E-05	-0.18627E-05
		4	-0.62071E-06	0.64334E-05	-0.33919E-05	0.00000E+00	0.94522E-06	-0.95775E-06
1650		1	0.32526E-05	0.55847E-05	0.83820E-07	0.00000E+00	-0.53394E-05	-0.85606E-05
		2	0.47171E-06	-0.24690E-06	0.39108E-06	0.00000E+00	-0.87414E-06	-0.35953E-06
		3	0.15310E-05	-0.85391E-06	0.91162E-06	0.00000E+00	-0.28725E-05	-0.10113E-05
		4	-0.40881E-06	0.44585E-05	-0.26416E-05	0.00000E+00	0.77076E-06	-0.59482E-06
1651		1	0.18730E-05	0.32858E-05	0.92687E-07	0.00000E+00	-0.54990E-05	-0.44118E-05
		2	0.26060E-06	-0.15245E-06	0.27834E-06	0.00000E+00	-0.80247E-06	-0.16039E-07
		3	0.84152E-06	-0.49189E-06	0.63399E-06	0.00000E+00	-0.26021E-05	0.32440E-06
		4	-0.23271E-06	0.26374E-05	-0.18073E-05	0.00000E+00	0.65563E-06	-0.31465E-06
1652		1	0.61736E-06	0.13092E-05	0.46941E-07	0.00000E+00	-0.42074E-05	-0.12422E-05
		2	0.82368E-07	-0.60756E-07	0.14587E-06	0.00000E+00	-0.58385E-06	0.96094E-07
		3	0.26678E-06	-0.18914E-06	0.32249E-06	0.00000E+00	-0.18774E-05	0.13492E-06
		4	-0.83245E-07	0.10765E-05	-0.92224E-06	0.00000E+00	0.52341E-06	-0.12245E-06
1653		1	0.00000E+00	0.00000E+00	0.00000E+00	0.00000E+00	0.00000E+00	0.00000E+00
		2	0.00000E+00	0.00000E+00	0.00000E+00	0.00000E+00	0.00000E+00	0.00000E+00
		3	0.00000E+00	0.00000E+00	0.00000E+00	0.00000E+00	0.00000E+00	0.00000E+00
		4	0.00000E+00	0.00000E+00	0.00000E+00	0.00000E+00	0.00000E+00	0.00000E+00
1654		1	-0.44215E-05	0.27109E-04	0.15902E-05	0.76598E-05	0.21114E-04	-0.50697E-05
		2	-0.97009E-06	0.17755E-05	0.11683E-05	0.22853E-05	0.95499E-05	0.11660E-06
		3	0.75563E-05	-0.54661E-05	0.15924E-05	-0.17886E-05	-0.84563E-06	-0.26429E-05
		4	-0.58131E-05	0.27065E-04	-0.49640E-05	0.61102E-05	0.47128E-05	-0.41160E-05

KOMBOΣ	ΣΥΝΔ	LC	Dx	Dy	Dz	φx	φy	φz
1655		1	0.47655E-06	0.24715E-04	0.15380E-05	0.00000E+00	0.17810E-04	-0.11333E-04
		2	0.96024E-06	0.11306E-05	0.11165E-05	0.00000E+00	0.59926E-05	-0.35233E-05
		3	0.74183E-05	-0.49391E-05	0.15732E-05	0.00000E+00	-0.91608E-06	-0.34207E-05
		4	-0.46955E-05	0.24823E-04	-0.49525E-05	0.00000E+00	0.43065E-05	-0.34711E-05
1656		1	0.44145E-05	0.22452E-04	0.14804E-05	0.00000E+00	0.13661E-04	-0.15289E-04
		2	0.20863E-05	0.59326E-06	0.10427E-05	0.00000E+00	0.31531E-05	-0.55542E-05
		3	0.72365E-05	-0.44355E-05	0.15428E-05	0.00000E+00	-0.10887E-05	-0.41502E-05
		4	-0.37129E-05	0.22490E-04	-0.48755E-05	0.00000E+00	0.37273E-05	-0.29357E-05
1657		1	0.73163E-05	0.20296E-04	0.14161E-05	0.00000E+00	0.96063E-05	-0.17508E-04
		2	0.26065E-05	0.19466E-06	0.96300E-06	0.00000E+00	0.11444E-05	-0.64451E-05
		3	0.69664E-05	-0.39450E-05	0.14989E-05	0.00000E+00	-0.14196E-05	-0.46879E-05
		4	-0.28947E-05	0.20104E-04	-0.47293E-05	0.00000E+00	0.30909E-05	-0.25322E-05
1658		1	0.92468E-05	0.18211E-04	0.13513E-05	0.00000E+00	0.58923E-05	-0.18268E-04
		2	0.27178E-05	-0.75891E-07	0.88715E-06	0.00000E+00	-0.15348E-06	-0.65105E-05
		3	0.65765E-05	-0.34637E-05	0.14396E-05	0.00000E+00	-0.18887E-05	-0.49553E-05
		4	-0.22407E-05	0.17697E-04	-0.45149E-05	0.00000E+00	0.24896E-05	-0.22173E-05
1659		1	0.10288E-04	0.16151E-04	0.12876E-05	0.00000E+00	0.24756E-05	-0.17786E-04
		2	0.25720E-05	-0.24452E-06	0.81452E-06	0.00000E+00	-0.94491E-06	-0.60100E-05
		3	0.60491E-05	-0.29904E-05	0.13628E-05	0.00000E+00	-0.24263E-05	-0.49166E-05
		4	-0.17324E-05	0.15299E-04	-0.42342E-05	0.00000E+00	0.19616E-05	-0.19439E-05
1660		1	0.10506E-04	0.14074E-04	0.12230E-05	0.00000E+00	-0.69442E-06	-0.16282E-04
		2	0.22735E-05	-0.33556E-06	0.74061E-06	0.00000E+00	-0.13994E-05	-0.51594E-05
		3	0.53816E-05	-0.25257E-05	0.12664E-05	0.00000E+00	-0.29571E-05	-0.45715E-05
		4	-0.13428E-05	0.12936E-04	-0.38888E-05	0.00000E+00	0.15201E-05	-0.16818E-05
1661		1	0.99639E-05	0.11951E-04	0.11542E-05	0.00000E+00	-0.35863E-05	-0.13979E-04
		2	0.18911E-05	-0.36777E-06	0.66128E-06	0.00000E+00	-0.16306E-05	-0.41256E-05
		3	0.45868E-05	-0.20721E-05	0.11486E-05	0.00000E+00	-0.34126E-05	-0.39515E-05
		4	-0.10415E-05	0.10635E-04	-0.34800E-05	0.00000E+00	0.11758E-05	-0.14167E-05
1662		1	0.87463E-05	0.97682E-05	0.10760E-05	0.00000E+00	-0.60735E-05	-0.11116E-04
		2	0.14714E-05	-0.35529E-06	0.57376E-06	0.00000E+00	-0.17056E-05	-0.30367E-05
		3	0.36925E-05	-0.16335E-05	0.10076E-05	0.00000E+00	-0.37306E-05	-0.31198E-05
		4	-0.79817E-06	0.84235E-05	-0.30093E-05	0.00000E+00	0.94081E-06	-0.11453E-05
1663		1	0.69791E-05	0.75389E-05	0.97844E-06	0.00000E+00	-0.79382E-05	-0.79693E-05
		2	0.10488E-05	-0.30933E-06	0.47661E-06	0.00000E+00	-0.16568E-05	-0.19972E-05
		3	0.27411E-05	-0.12156E-05	0.84256E-06	0.00000E+00	-0.38507E-05	-0.21725E-05
		4	-0.58766E-06	0.63261E-05	-0.24791E-05	0.00000E+00	0.81227E-06	-0.87246E-06
1664		1	0.48550E-05	0.53132E-05	0.84120E-06	0.00000E+00	-0.88682E-05	-0.48770E-05
		2	0.65312E-06	-0.23978E-06	0.36954E-06	0.00000E+00	-0.14881E-05	-0.11013E-05
		3	0.17912E-05	-0.82632E-06	0.65378E-06	0.00000E+00	-0.37000E-05	-0.12420E-05
		4	-0.39474E-06	0.43721E-05	-0.18963E-05	0.00000E+00	0.74767E-06	-0.60862E-06
1665		1	0.26601E-05	0.32044E-05	0.63196E-06	0.00000E+00	-0.84142E-05	-0.22467E-05
		2	0.31687E-06	-0.15681E-06	0.25363E-06	0.00000E+00	-0.11737E-05	-0.44121E-06
		3	0.92427E-06	-0.47884E-06	0.44548E-06	0.00000E+00	-0.31564E-05	-0.49878E-06
		4	-0.21653E-06	0.26088E-05	-0.12796E-05	0.00000E+00	0.67371E-06	-0.36358E-06
1666		1	0.82093E-06	0.13884E-05	0.33821E-06	0.00000E+00	-0.58729E-05	-0.51563E-06
		2	0.82787E-07	-0.73192E-07	0.13103E-06	0.00000E+00	-0.66028E-06	-0.87790E-07
		3	0.26490E-06	0.19699E-06	0.22684E-06	0.00000E+00	-0.19878E-05	0.98262E-07
		4	-0.68124E-07	0.11228E-05	-0.65029E-06	0.00000E+00	0.48291E-06	-0.13827E-06
1667		1	0.00000E+00	0.00000E+00	0.00000E+00	0.00000E+00	0.00000E+00	0.00000E+00
		2	0.00000E+00	0.00000E+00	0.00000E+00	0.00000E+00	0.00000E+00	0.00000E+00
		3	0.00000E+00	0.00000E+00	0.00000E+00	0.00000E+00	0.00000E+00	0.00000E+00
		4	0.00000E+00	0.00000E+00	0.00000E+00	0.00000E+00	0.00000E+00	0.00000E+00
1668		1	-0.33972E-05	0.27331E-04	0.34422E-05	0.76008E-05	0.29188E-04	-0.34755E-05
		2	-0.99911E-06	0.17112E-05	0.16793E-05	0.19708E-05	0.14542E-04	0.10144E-06
		3	0.81701E-05	-0.53978E-05	0.11794E-05	-0.16153E-05	-0.88154E-06	-0.25059E-05
		4	-0.48927E-05	0.27103E-04	-0.35321E-05	0.56518E-05	0.40645E-05	-0.35211E-05
1669		1	0.30776E-05	0.24855E-04	0.32720E-05	0.00000E+00	0.22625E-04	-0.99572E-05
		2	0.19009E-05	0.11563E-05	0.15667E-05	0.00000E+00	0.89112E-05	-0.40695E-05
		3	0.82347E-05	-0.48864E-05	0.11590E-05	0.00000E+00	-0.90684E-06	-0.33540E-05
		4	-0.39426E-05	0.24851E-04	-0.35316E-05	0.00000E+00	0.37349E-05	-0.28744E-05
1670		1	0.79401E-05	0.22515E-04	0.30955E-05	0.00000E+00	0.16359E-04	-0.13588E-04
		2	0.35729E-05	0.67967E-06	0.14345E-05	0.00000E+00	0.46839E-05	-0.64748E-05
		3	0.82406E-05	-0.43915E-05	0.11348E-05	0.00000E+00	-0.85163E-06	-0.41554E-05
		4	-0.31147E-05	0.22503E-04	-0.34823E-05	0.00000E+00	0.32614E-05	-0.23364E-05

KOMBOΣ	ΣΥΝΔ	LC	Dx	Dy	Dz	φx	φy	φz
1671		1	0.11308E-04	0.20268E-04	0.29147E-05	0.00000E+00	0.10695E-04	-0.15230E-04
		2	0.43440E-05	0.30474E-06	0.12937E-05	0.00000E+00	0.16695E-05	-0.76137E-05
		3	0.81103E-05	-0.39066E-05	0.11019E-05	0.00000E+00	-0.11338E-05	-0.47600E-05
		4	-0.24374E-05	0.20097E-04	-0.33814E-05	0.00000E+00	0.27177E-05	-0.19351E-05
1672		1	0.13343E-04	0.18083E-04	0.27342E-05	0.00000E+00	0.56824E-05	-0.15387E-04
		2	0.44899E-05	0.32649E-07	0.11545E-05	0.00000E+00	-0.35837E-06	-0.78275E-05
		3	0.77923E-05	-0.34288E-05	0.10575E-05	0.00000E+00	-0.18010E-05	-0.50815E-05
		4	-0.19155E-05	0.17668E-04	-0.32273E-05	0.00000E+00	0.21757E-05	-0.16522E-05
1673		1	0.14197E-04	0.15929E-04	0.25558E-05	0.00000E+00	0.12397E-05	-0.14414E-04
		2	0.42264E-05	-0.14937E-06	0.10212E-05	0.00000E+00	-0.16456E-05	-0.73742E-05
		3	0.72600E-05	-0.29574E-05	0.99938E-06	0.00000E+00	-0.26231E-05	-0.50799E-05
		4	-0.15309E-05	0.15249E-04	-0.30207E-05	0.00000E+00	0.16864E-05	-0.14449E-05
1674		1	0.14005E-04	0.13777E-04	0.23764E-05	0.00000E+00	-0.26971E-05	-0.12620E-04
		2	0.37113E-05	-0.25797E-06	0.89318E-06	0.00000E+00	-0.24024E-05	-0.64727E-05
		3	0.65105E-05	-0.24940E-05	0.92563E-06	0.00000E+00	-0.34407E-05	-0.47548E-05
		4	-0.12481E-05	0.12869E-04	-0.27635E-05	0.00000E+00	0.12856E-05	-0.12711E-05
1675		1	0.12893E-04	0.11609E-04	0.21881E-05	0.00000E+00	-0.61022E-05	-0.10294E-04
		2	0.30568E-05	-0.30851E-06	0.76813E-06	0.00000E+00	-0.27806E-05	-0.53066E-05
		3	0.55648E-05	-0.20418E-05	0.83503E-06	0.00000E+00	-0.41396E-05	-0.41415E-05
		4	-0.10243E-05	0.10557E-04	-0.24582E-05	0.00000E+00	0.10063E-05	-0.11012E-05
1676		1	0.11009E-04	0.94233E-05	0.19785E-05	0.00000E+00	-0.88411E-05	-0.77134E-05
		2	0.23446E-05	-0.31383E-06	0.64367E-06	0.00000E+00	-0.28760E-05	-0.40296E-05
		3	0.44672E-05	-0.16059E-05	0.72709E-06	0.00000E+00	-0.46214E-05	-0.33095E-05
		4	-0.82275E-06	0.83414E-05	-0.21086E-05	0.00000E+00	0.86789E-06	-0.91969E-06
1677		1	0.85479E-05	0.72408E-05	0.17294E-05	0.00000E+00	-0.10674E-04	-0.51508E-05
		2	0.16384E-05	-0.28468E-06	0.51828E-06	0.00000E+00	-0.27379E-05	-0.27734E-05
		3	0.32847E-05	-0.11930E-05	0.60252E-06	0.00000E+00	-0.47911E-05	-0.22619E-05
		4	-0.62156E-06	0.62522E-05	-0.17210E-05	0.00000E+00	0.83548E-06	-0.72363E-06
1678		1	0.57759E-05	0.51155E-05	0.14174E-05	0.00000E+00	-0.11258E-04	-0.28807E-05
		2	0.99410E-06	-0.23053E-06	0.39147E-06	0.00000E+00	-0.23792E-05	-0.16545E-05
		3	0.21086E-05	-0.81254E-06	0.46380E-06	0.00000E+00	-0.45429E-05	-0.14314E-05
		4	-0.41660E-06	0.43248E-05	-0.13061E-05	0.00000E+00	0.82036E-06	-0.51276E-06
1679		1	0.30609E-05	0.31371E-05	0.10218E-05	0.00000E+00	-0.10128E-04	-0.11700E-05
		2	0.46822E-06	-0.16046E-06	0.26347E-06	0.00000E+00	-0.17873E-05	-0.77459E-06
		3	0.10599E-05	-0.47789E-06	0.31537E-06	0.00000E+00	-0.37438E-05	-0.66409E-06
		4	-0.22096E-06	0.26062E-05	-0.87809E-06	0.00000E+00	0.73010E-06	-0.29799E-06
1680		1	0.90639E-06	0.14108E-05	0.54108E-06	0.00000E+00	-0.66489E-05	-0.22043E-06
		2	0.12031E-06	-0.82510E-07	0.13382E-06	0.00000E+00	-0.95946E-06	-0.20833E-06
		3	0.29535E-06	-0.20452E-06	0.16093E-06	0.00000E+00	-0.22455E-05	-0.17386E-06
		4	-0.65480E-07	0.11520E-05	-0.44489E-06	0.00000E+00	0.48086E-06	-0.99393E-07
1681		1	0.00000E+00	0.00000E+00	0.00000E+00	0.00000E+00	0.00000E+00	0.00000E+00
		2	0.00000E+00	0.00000E+00	0.00000E+00	0.00000E+00	0.00000E+00	0.00000E+00
		3	0.00000E+00	0.00000E+00	0.00000E+00	0.00000E+00	0.00000E+00	0.00000E+00
		4	0.00000E+00	0.00000E+00	0.00000E+00	0.00000E+00	0.00000E+00	0.00000E+00
1682		1	-0.26863E-05	0.27536E-04	0.52798E-05	0.74514E-05	0.37323E-04	-0.24307E-05
		2	-0.10291E-05	0.16670E-05	0.21273E-05	0.17266E-05	0.19791E-04	0.12052E-06
		3	0.87432E-05	-0.53147E-05	0.80901E-06	-0.14620E-05	-0.15018E-05	-0.23098E-05
		4	-0.40977E-05	0.27189E-04	-0.21871E-05	0.53600E-05	0.34467E-05	-0.30679E-05
1683		1	0.53480E-05	0.25015E-04	0.50083E-05	0.00000E+00	0.27227E-04	-0.85671E-05
		2	0.29105E-05	0.11809E-05	0.19648E-05	0.00000E+00	0.12101E-04	-0.40958E-05
		3	0.90179E-05	-0.48263E-05	0.78806E-06	0.00000E+00	-0.15125E-05	-0.31447E-05
		4	-0.33141E-05	0.24922E-04	-0.22008E-05	0.00000E+00	0.31875E-05	-0.24409E-05
1684		1	0.11052E-04	0.22609E-04	0.47217E-05	0.00000E+00	0.18635E-04	-0.11808E-04
		2	0.51888E-05	0.75546E-06	0.17873E-05	0.00000E+00	0.64237E-05	-0.66078E-05
		3	0.92210E-05	-0.43455E-05	0.76936E-06	0.00000E+00	-0.11308E-05	-0.39458E-05
		4	-0.26448E-05	0.22553E-04	-0.21799E-05	0.00000E+00	0.28116E-05	-0.19165E-05
1685		1	0.14772E-04	0.20283E-04	0.44280E-05	0.00000E+00	0.11322E-04	-0.13065E-04
		2	0.62558E-05	0.40644E-06	0.16020E-05	0.00000E+00	0.23501E-05	-0.78660E-05
		3	0.92412E-05	-0.38698E-05	0.74748E-06	0.00000E+00	-0.96934E-06	-0.45666E-05
		4	-0.21153E-05	0.20123E-04	-0.21220E-05	0.00000E+00	0.23631E-05	-0.15295E-05
1686		1	0.16804E-04	0.18013E-04	0.41303E-05	0.00000E+00	0.50942E-05	-0.12924E-04
		2	0.64689E-05	0.13904E-06	0.14173E-05	0.00000E+00	-0.46168E-06	-0.81949E-05
		3	0.90061E-05	-0.33978E-05	0.71877E-06	0.00000E+00	-0.16922E-05	-0.49173E-05
		4	-0.17283E-05	0.17670E-04	-0.20263E-05	0.00000E+00	0.18973E-05	-0.12755E-05

KOMBOΣ	ΣΥΝΔ	LC	Dx	Dy	Dz	φx	φy	φz
1687		1	0.17395E-04	0.15778E-04	0.38282E-05	0.00000E+00	-0.22272E-06	-0.11792E-04
		2	0.61053E-05	-0.51473E-07	0.12383E-05	0.00000E+00	-0.23090E-05	-0.78353E-05
		3	0.84785E-05	-0.29302E-05	0.68054E-06	0.00000E+00	-0.27869E-05	-0.49538E-05
		4	-0.14582E-05	0.15228E-04	-0.18937E-05	0.00000E+00	0.14676E-05	-0.11145E-05
1688		1	0.16760E-04	0.13561E-04	0.35167E-05	0.00000E+00	-0.47312E-05	-0.10005E-04
		2	0.53745E-05	-0.17506E-06	0.10669E-05	0.00000E+00	-0.34344E-05	-0.69893E-05
		3	0.76551E-05	-0.24695E-05	0.63094E-06	0.00000E+00	-0.38947E-05	-0.46724E-05
		4	-0.12587E-05	0.12829E-04	-0.17262E-05	0.00000E+00	0.11261E-05	-0.99492E-06
1689		1	0.15097E-04	0.11355E-04	0.31859E-05	0.00000E+00	-0.84285E-05	-0.78582E-05
		2	0.44333E-05	-0.24311E-06	0.90243E-06	0.00000E+00	-0.40167E-05	-0.58329E-05
		3	0.65655E-05	-0.20200E-05	0.56898E-06	0.00000E+00	-0.48406E-05	-0.41063E-05
		4	-0.10820E-05	0.10505E-04	-0.15271E-05	0.00000E+00	0.92381E-06	-0.87724E-06
1690		1	0.12623E-04	0.91669E-05	0.28217E-05	0.00000E+00	-0.11197E-04	-0.56230E-05
		2	0.34015E-05	-0.26646E-06	0.74368E-06	0.00000E+00	-0.41740E-05	-0.45212E-05
		3	0.52707E-05	-0.15877E-05	0.49470E-06	0.00000E+00	-0.54878E-05	-0.33232E-05
		4	-0.89519E-06	0.82860E-05	-0.13009E-05	0.00000E+00	0.87401E-06	-0.74108E-06
1691		1	0.95946E-05	0.70216E-05	0.24066E-05	0.00000E+00	-0.12811E-04	-0.35447E-05
		2	0.23762E-05	-0.25477E-06	0.58948E-06	0.00000E+00	-0.39725E-05	-0.31926E-05
		3	0.38628E-05	-0.11803E-05	0.40934E-06	0.00000E+00	-0.57101E-05	-0.24211E-05
		4	-0.68587E-06	0.62050E-05	-0.10542E-05	0.00000E+00	0.90639E-06	-0.58168E-06
1692		1	0.63400E-05	0.49681E-05	0.19224E-05	0.00000E+00	-0.12947E-04	-0.18393E-05
		2	0.14430E-05	-0.21658E-06	0.43909E-06	0.00000E+00	-0.34387E-05	-0.19704E-05
		3	0.24644E-05	-0.80757E-06	0.31525E-06	0.00000E+00	-0.53817E-05	-0.15203E-05
		4	-0.46060E-06	0.42985E-05	-0.79550E-06	0.00000E+00	0.91462E-06	-0.40451E-06
1693		1	0.32786E-05	0.30735E-05	0.13572E-05	0.00000E+00	-0.11188E-04	-0.67256E-06
		2	0.68408E-06	-0.15904E-06	0.29180E-06	0.00000E+00	-0.25784E-05	-0.96371E-06
		3	0.12294E-05	-0.48091E-06	0.21513E-06	0.00000E+00	-0.43774E-05	-0.74615E-06
		4	-0.24285E-06	0.26070E-05	-0.53267E-06	0.00000E+00	0.81087E-06	-0.22347E-06
1694		1	0.94466E-06	0.14049E-05	0.71197E-06	0.00000E+00	-0.70393E-05	-0.10644E-06
		2	0.17975E-06	-0.86886E-07	0.14626E-06	0.00000E+00	-0.14083E-05	-0.26969E-06
		3	0.34101E-06	-0.21056E-06	0.11047E-06	0.00000E+00	-0.25947E-05	-0.20747E-06
		4	0.71501E-07	0.11678E-05	-0.26887E-06	0.00000E+00	0.52639E-06	-0.68767E-07
1695		1	0.00000E+00	0.00000E+00	0.00000E+00	0.00000E+00	0.00000E+00	0.00000E+00
		2	0.00000E+00	0.00000E+00	0.00000E+00	0.00000E+00	0.00000E+00	0.00000E+00
		3	0.00000E+00	0.00000E+00	0.00000E+00	0.00000E+00	0.00000E+00	0.00000E+00
		4	0.00000E+00	0.00000E+00	0.00000E+00	0.00000E+00	0.00000E+00	0.00000E+00
1696		1	-0.21815E-05	0.27729E-04	0.70730E-05	0.72877E-05	0.44779E-04	-0.17760E-05
		2	-0.10616E-05	0.16356E-05	0.25196E-05	0.15159E-05	0.24767E-04	0.12656E-06
		3	0.92599E-05	-0.52249E-05	0.48768E-06	-0.13362E-05	-0.22406E-05	-0.20809E-05
		4	-0.34057E-05	0.27329E-04	-0.89820E-06	0.52432E-05	0.28737E-05	-0.27158E-05
1697		1	0.72730E-05	0.25192E-04	0.67171E-05	0.00000E+00	0.31359E-04	-0.72063E-05
		2	0.38785E-05	0.12067E-05	0.23175E-05	0.00000E+00	0.15228E-04	-0.37902E-05
		3	0.97349E-05	-0.47628E-05	0.46651E-06	0.00000E+00	-0.22628E-05	-0.28553E-05
		4	-0.27843E-05	0.25038E-04	-0.92788E-06	0.00000E+00	0.26805E-05	-0.21115E-05
1698		1	0.13714E-04	0.22735E-04	0.63343E-05	0.00000E+00	0.20540E-04	-0.10004E-04
		2	0.67609E-05	0.82359E-06	0.21037E-05	0.00000E+00	0.81976E-05	-0.62060E-05
		3	0.10129E-04	-0.42999E-05	0.45286E-06	0.00000E+00	-0.16916E-05	-0.36109E-05
		4	-0.22724E-05	0.22641E-04	-0.93551E-06	0.00000E+00	0.23928E-05	-0.16119E-05
1699		1	0.17707E-04	0.20342E-04	0.59352E-05	0.00000E+00	0.11691E-04	-0.10999E-04
		2	0.81392E-05	0.49863E-06	0.18845E-05	0.00000E+00	0.31139E-05	-0.74851E-05
		3	0.10298E-04	-0.38363E-05	0.44136E-06	0.00000E+00	-0.10395E-05	-0.42122E-05
		4	-0.18893E-05	0.20182E-04	-0.92010E-06	0.00000E+00	0.20336E-05	-0.12588E-05
1700		1	0.19688E-04	0.17999E-04	0.55228E-05	0.00000E+00	0.43877E-05	-0.10754E-04
		2	0.84434E-05	0.23870E-06	0.16658E-05	0.00000E+00	-0.46063E-06	-0.78990E-05
		3	0.10150E-04	-0.33724E-05	0.42780E-06	0.00000E+00	-0.15802E-05	-0.45709E-05
		4	-0.16284E-05	0.17701E-04	-0.88214E-06	0.00000E+00	0.16457E-05	-0.10525E-05
1701		1	0.20005E-04	0.15696E-04	0.50950E-05	0.00000E+00	-0.16546E-05	-0.96666E-05
		2	0.80056E-05	0.43750E-07	0.14523E-05	0.00000E+00	-0.28727E-05	-0.76532E-05
		3	0.96360E-05	-0.29102E-05	0.40897E-06	0.00000E+00	-0.29087E-05	-0.46402E-05
		4	-0.14523E-05	0.15234E-04	-0.82314E-06	0.00000E+00	0.12826E-05	-0.94494E-06
1702		1	0.18953E-04	0.13425E-04	0.46453E-05	0.00000E+00	-0.65918E-05	-0.80533E-05
		2	0.70814E-05	-0.91416E-07	0.12465E-05	0.00000E+00	-0.43909E-05	-0.69209E-05
		3	0.87512E-05	-0.24532E-05	0.38270E-06	0.00000E+00	-0.42922E-05	-0.44115E-05
		4	-0.13095E-05	0.12816E-04	-0.74559E-06	0.00000E+00	0.10083E-05	-0.87086E-06

KOMBOΣ	ΣΥΝΔ	LC	Dx	Dy	Dz	φx	φy	φz
1703		1	0.16799E-04	0.11187E-04	0.41639E-05	0.00000E+00	-0.10453E-04	-0.61875E-05
		2	0.58682E-05	-0.17467E-06	0.10489E-05	0.00000E+00	-0.52119E-05	-0.58583E-05
		3	0.75326E-05	-0.20068E-05	0.34794E-06	0.00000E+00	-0.54770E-05	-0.39118E-05
		4	-0.11568E-05	0.10478E-04	-0.65280E-06	0.00000E+00	0.88450E-06	-0.78515E-06
1704		1	0.13823E-04	0.89930E-05	0.36382E-05	0.00000E+00	-0.13148E-04	-0.43109E-05
		2	0.45224E-05	-0.21461E-06	0.85913E-06	0.00000E+00	-0.54684E-05	-0.46090E-05
		3	0.60570E-05	-0.15779E-05	0.30469E-06	0.00000E+00	-0.62884E-05	-0.32012E-05
		4	-0.97072E-06	0.82530E-05	-0.54880E-06	0.00000E+00	0.90684E-06	-0.66921E-06
1705		1	0.10338E-04	0.68700E-05	0.30549E-05	0.00000E+00	-0.14483E-04	-0.26315E-05
		2	0.31744E-05	-0.21951E-06	0.67663E-06	0.00000E+00	-0.52390E-05	-0.33065E-05
		3	0.44390E-05	-0.11749E-05	0.25392E-06	0.00000E+00	-0.65731E-05	-0.23668E-05
		4	0.74792E-06	0.61755E-05	-0.43822E-06	0.00000E+00	0.98081E-06	-0.52260E-06
1706		1	0.67177E-05	0.48605E-05	0.24022E-05	0.00000E+00	-0.14179E-04	-0.13146E-05
		2	0.19402E-05	-0.19657E-06	0.50063E-06	0.00000E+00	-0.45623E-05	-0.20745E-05
		3	0.28291E-05	-0.80732E-06	0.19717E-06	0.00000E+00	-0.61918E-05	-0.15151E-05
		4	0.50262E-06	0.42806E-05	-0.32580E-06	0.00000E+00	0.10006E-05	-0.35621E-06
1707		1	0.34133E-05	0.30164E-05	0.16739E-05	0.00000E+00	-0.11894E-04	-0.46109E-06
		2	0.92936E-06	-0.15126E-06	0.33022E-06	0.00000E+00	-0.34534E-05	-0.10295E-05
		3	0.14101E-05	-0.48482E-06	0.13589E-06	0.00000E+00	-0.50226E-05	-0.75988E-06
		4	0.26459E-06	0.26035E-05	-0.21512E-06	0.00000E+00	-0.88580E-06	-0.19033E-06
1708		1	0.96560E-06	0.13867E-05	0.87113E-06	0.00000E+00	-0.72673E-05	-0.70664E-07
		2	0.24856E-06	-0.86267E-07	0.16397E-06	0.00000E+00	-0.19249E-05	-0.28977E-06
		3	0.39146E-06	-0.21500E-06	0.70520E-07	0.00000E+00	-0.29749E-05	-0.21444E-06
		4	0.77768E-07	0.11726E-05	-0.10712E-06	0.00000E+00	-0.57293E-06	-0.56611E-07
1709		1	0.00000E+00	0.00000E+00	0.00000E+00	0.00000E+00	0.00000E+00	0.00000E+00
		2	0.00000E+00	0.00000E+00	0.00000E+00	0.00000E+00	0.00000E+00	0.00000E+00
		3	0.00000E+00	0.00000E+00	0.00000E+00	0.00000E+00	0.00000E+00	0.00000E+00
		4	0.00000E+00	0.00000E+00	0.00000E+00	0.00000E+00	0.00000E+00	0.00000E+00
1710		1	-0.18012E-05	0.27926E-04	0.88383E-05	0.71602E-05	0.51181E-04	-0.13743E-05
		2	-0.10921E-05	0.16136E-05	0.28648E-05	0.13203E-05	0.29171E-04	0.10769E-06
		3	0.97173E-05	-0.51335E-05	0.25789E-06	-0.12419E-05	0.29542E-05	-0.18298E-05
		4	-0.27922E-05	0.27527E-04	0.39644E-06	0.53053E-05	0.23442E-05	-0.24287E-05
1711		1	0.88735E-05	0.25388E-04	0.84131E-05	0.00000E+00	0.34900E-04	-0.58551E-05
		2	0.47478E-05	0.12349E-05	0.26319E-05	0.00000E+00	0.18095E-04	-0.32762E-05
		3	0.10376E-04	-0.46989E-05	0.23912E-06	0.00000E+00	0.29965E-05	-0.25162E-05
		4	-0.23306E-05	0.25201E-04	0.34983E-06	0.00000E+00	0.22180E-05	-0.18432E-05
1712		1	0.15940E-04	0.22893E-04	0.79478E-05	0.00000E+00	0.22130E-04	-0.81665E-05
		2	0.81948E-05	0.88720E-06	0.23899E-05	0.00000E+00	0.98998E-05	-0.54542E-05
		3	0.10947E-04	-0.42565E-05	0.22942E-06	0.00000E+00	-0.23006E-05	-0.32001E-05
		4	-0.19747E-05	0.22768E-04	0.31325E-06	0.00000E+00	0.20123E-05	-0.13791E-05
1713		1	0.20153E-04	0.20445E-04	0.74532E-05	0.00000E+00	0.11942E-04	-0.89771E-05
		2	0.98816E-05	0.58308E-06	0.21442E-05	0.00000E+00	0.39172E-05	-0.66841E-05
		3	0.11259E-04	-0.38076E-05	0.22447E-06	0.00000E+00	-0.13025E-05	-0.37601E-05
		4	-0.17321E-05	0.20274E-04	0.28542E-06	0.00000E+00	0.17347E-05	-0.10881E-05
1714		1	0.22075E-04	0.18041E-04	0.69316E-05	0.00000E+00	0.37207E-05	-0.87550E-05
		2	0.10295E-04	0.33119E-06	0.18995E-05	0.00000E+00	-0.35897E-06	-0.71613E-05
		3	0.11198E-04	-0.33536E-05	0.22068E-06	0.00000E+00	-0.14811E-05	-0.41127E-05
		4	-0.15814E-05	0.17761E-04	0.26470E-06	0.00000E+00	0.14194E-05	-0.96206E-06
1715		1	0.22145E-04	0.15680E-04	0.63799E-05	0.00000E+00	-0.29214E-05	-0.78374E-05
		2	0.98123E-05	0.13448E-06	0.16592E-05	0.00000E+00	-0.33111E-05	-0.70390E-05
		3	0.10704E-04	-0.28977E-05	0.21505E-06	0.00000E+00	-0.29893E-05	-0.42095E-05
		4	-0.14768E-05	0.15266E-04	0.24878E-06	0.00000E+00	0.11215E-05	-0.92402E-06
1716		1	0.20728E-04	0.13363E-04	0.57913E-05	0.00000E+00	-0.81925E-05	-0.64941E-05
		2	0.87261E-05	-0.90749E-08	0.14256E-05	0.00000E+00	-0.52244E-05	-0.64533E-05
		3	0.97713E-05	-0.24448E-05	0.20539E-06	0.00000E+00	-0.46270E-05	-0.40361E-05
		4	-0.13700E-05	0.12825E-04	0.23466E-06	0.00000E+00	0.91605E-06	-0.89320E-06
1717		1	0.18157E-04	0.11095E-04	0.51568E-05	0.00000E+00	-0.12154E-04	-0.49574E-05
		2	0.72694E-05	-0.10467E-06	0.11997E-05	0.00000E+00	-0.63044E-05	-0.55341E-05
		3	0.84408E-05	-0.20013E-05	0.19043E-06	0.00000E+00	-0.60391E-05	-0.36114E-05
		4	-0.12277E-05	0.10472E-04	0.21909E-06	0.00000E+00	0.86747E-06	-0.82737E-06
1718		1	0.14765E-04	0.88910E-05	0.44668E-05	0.00000E+00	-0.14748E-04	-0.34310E-05
		2	0.56317E-05	-0.15898E-06	0.98179E-06	0.00000E+00	-0.66904E-05	-0.44076E-05
		3	0.68030E-05	-0.15751E-05	0.16988E-06	0.00000E+00	-0.70132E-05	-0.29848E-05
		4	0.10358E-05	0.82379E-05	0.19926E-06	0.00000E+00	0.94726E-06	-0.71494E-06

KOMBOΣ	ΣΥΝΔ	LC	Dx	Dy	Dz	φx	φy	φz
1719		1	0.10911E-04	0.67760E-05	0.37128E-05	0.00000E+00	-0.15815E-04	-0.20852E-05
		2	0.39749E-05	-0.17880E-06	0.77187E-06	0.00000E+00	-0.64679E-05	-0.31976E-05
		3	0.49927E-05	-0.11747E-05	0.14414E-06	0.00000E+00	-0.73713E-05	-0.22313E-05
		4	0.79843E-06	0.61576E-05	0.17321E-06	0.00000E+00	0.10484E-05	-0.56126E-06
1720		1	0.70034E-05	0.47875E-05	0.28895E-05	0.00000E+00	-0.15129E-04	-0.10458E-05
		2	0.24449E-05	-0.17009E-06	0.56952E-06	0.00000E+00	-0.56803E-05	-0.20246E-05
		3	0.31848E-05	-0.80950E-06	0.11394E-06	0.00000E+00	-0.69597E-05	-0.14449E-05
		4	0.53534E-06	0.42652E-05	0.14005E-06	0.00000E+00	-0.10722E-05	-0.38234E-06
1721		1	0.35145E-05	0.29699E-05	0.19951E-05	0.00000E+00	-0.12422E-04	-0.37774E-06
		2	0.11805E-05	-0.13704E-06	0.37410E-06	0.00000E+00	-0.43433E-05	-0.10099E-05
		3	0.15889E-05	-0.48839E-06	0.79927E-07	0.00000E+00	-0.56518E-05	-0.73177E-06
		4	0.28072E-06	0.25933E-05	0.99831E-07	0.00000E+00	-0.94473E-06	-0.20365E-06
1722		1	0.98205E-06	0.13648E-05	0.10312E-05	0.00000E+00	-0.74390E-05	-0.65338E-07
		2	0.31913E-06	-0.81079E-07	0.18465E-06	0.00000E+00	-0.24557E-05	-0.28362E-06
		3	0.44181E-06	-0.21789E-06	0.42180E-07	0.00000E+00	-0.33538E-05	-0.20731E-06
		4	0.82090E-07	0.11679E-05	0.53102E-07	0.00000E+00	-0.60661E-06	-0.60646E-07
1723		1	0.00000E+00	0.00000E+00	0.00000E+00	0.00000E+00	0.00000E+00	0.00000E+00
		2	0.00000E+00	0.00000E+00	0.00000E+00	0.00000E+00	0.00000E+00	0.00000E+00
		3	0.00000E+00	0.00000E+00	0.00000E+00	0.00000E+00	0.00000E+00	0.00000E+00
		4	0.00000E+00	0.00000E+00	0.00000E+00	0.00000E+00	0.00000E+00	0.00000E+00
1724		1	-0.14972E-05	0.28140E-04	0.10579E-04	0.71396E-05	0.56194E-04	-0.11461E-05
		2	-0.11140E-05	0.16013E-05	0.31648E-05	0.11532E-05	0.32748E-04	0.61846E-07
		3	0.10107E-04	-0.50457E-05	0.30812E-06	-0.11819E-05	0.35905E-05	-0.15682E-05
		4	-0.22506E-05	0.27786E-04	0.17138E-05	0.55515E-05	0.18762E-05	-0.21854E-05
1725		1	0.10140E-04	0.25605E-04	0.10098E-04	0.00000E+00	0.37718E-04	-0.45245E-05
		2	0.54723E-05	0.12662E-05	0.29094E-05	0.00000E+00	0.20535E-04	-0.26474E-05
		3	0.10926E-04	-0.46385E-05	0.30461E-06	0.00000E+00	0.36581E-05	-0.21510E-05
		4	-0.19482E-05	0.25410E-04	0.16488E-05	0.00000E+00	0.18225E-05	-0.16097E-05
1726		1	0.17709E-04	0.23082E-04	0.95643E-05	0.00000E+00	0.23420E-04	-0.63287E-05
		2	0.94126E-05	0.94717E-06	0.26467E-05	0.00000E+00	0.11438E-04	-0.45052E-05
		3	0.11654E-04	-0.42182E-05	0.29653E-06	0.00000E+00	-0.28766E-05	-0.27502E-05
		4	-0.17454E-05	0.22932E-04	0.15821E-05	0.00000E+00	0.16926E-05	-0.11916E-05
1727		1	0.22103E-04	0.20587E-04	0.89858E-05	0.00000E+00	0.12166E-04	-0.70141E-05
		2	0.11389E-04	0.65990E-06	0.23815E-05	0.00000E+00	0.47207E-05	-0.56461E-05
		3	0.12096E-04	-0.37856E-05	0.28364E-06	0.00000E+00	-0.16448E-05	-0.32588E-05
		4	-0.16322E-05	0.20397E-04	0.15104E-05	0.00000E+00	0.14842E-05	-0.99339E-06
1728		1	0.23982E-04	0.18132E-04	0.83641E-05	0.00000E+00	0.32043E-05	-0.69018E-05
		2	0.11925E-04	0.41541E-06	0.21171E-05	0.00000E+00	-0.16141E-06	-0.61735E-05
		3	0.12119E-04	-0.33425E-05	0.26726E-06	0.00000E+00	-0.14085E-05	-0.35991E-05
		4	-0.15729E-05	0.17848E-04	0.14312E-05	0.00000E+00	0.12288E-05	-0.96944E-06
1729		1	0.23857E-04	0.15724E-04	0.76951E-05	0.00000E+00	-0.39264E-05	-0.62311E-05
		2	0.11428E-04	0.21873E-06	0.18556E-05	0.00000E+00	-0.36053E-05	-0.61779E-05
		3	0.11653E-04	-0.28933E-05	0.24843E-06	0.00000E+00	-0.30303E-05	-0.37208E-05
		4	-0.15206E-05	0.15322E-04	0.13412E-05	0.00000E+00	0.98718E-06	-0.99933E-06
1730		1	0.22151E-04	0.13368E-04	0.69715E-05	0.00000E+00	-0.94706E-05	-0.52053E-05
		2	0.10219E-04	0.69733E-07	0.15991E-05	0.00000E+00	-0.58984E-05	-0.57534E-05
		3	0.10685E-04	-0.24443E-05	0.22725E-06	0.00000E+00	-0.48940E-05	-0.36031E-05
		4	-0.14361E-05	0.12857E-04	0.12360E-05	0.00000E+00	0.84651E-06	0.10008E-05
1731		1	0.19247E-04	0.11074E-04	0.61853E-05	0.00000E+00	-0.13513E-04	-0.40088E-05
		2	0.85577E-05	-0.35071E-07	0.13486E-05	0.00000E+00	-0.72445E-05	-0.50016E-05
		3	0.92620E-05	-0.20030E-05	0.20328E-06	0.00000E+00	-0.65167E-05	-0.32558E-05
		4	-0.12963E-05	0.10486E-04	0.11117E-05	0.00000E+00	0.86660E-06	0.94354E-06
1732		1	0.15522E-04	0.88560E-05	0.53299E-05	0.00000E+00	-0.16021E-04	-0.28076E-05
		2	0.66637E-05	-0.10091E-06	0.11053E-05	0.00000E+00	-0.77818E-05	-0.40304E-05
		3	0.74841E-05	-0.15780E-05	0.17615E-06	0.00000E+00	-0.76486E-05	-0.27175E-05
		4	-0.10953E-05	0.82396E-05	0.96630E-06	0.00000E+00	0.99275E-06	0.82387E-06
1733		1	0.11374E-04	0.67368E-05	0.44019E-05	0.00000E+00	-0.16871E-04	-0.17399E-05
		2	0.47271E-05	-0.13345E-06	0.86930E-06	0.00000E+00	-0.75954E-05	-0.29520E-05
		3	0.55031E-05	-0.11783E-05	0.14588E-06	0.00000E+00	-0.80873E-05	-0.20515E-05
		4	0.84269E-06	0.61506E-05	0.80074E-06	0.00000E+00	0.11133E-05	0.65152E-06
1734		1	0.72396E-05	0.47507E-05	0.34017E-05	0.00000E+00	-0.15884E-04	-0.90471E-06
		2	0.29227E-05	-0.13766E-06	0.64094E-06	0.00000E+00	-0.67277E-05	-0.18818E-05
		3	0.35157E-05	-0.81307E-06	0.11283E-06	0.00000E+00	-0.76628E-05	-0.13404E-05
		4	0.56281E-06	0.42522E-05	0.61820E-06	0.00000E+00	-0.11369E-05	0.44631E-06

KOMBOΣ	ΣΥΝΔ	LC	Dx	Dy	Dz	φx	φy	φz
1735		1	0.36028E-05	0.29394E-05	0.23327E-05	0.00000E+00	-0.12854E-04	-0.35115E-06
		2	0.14192E-05	-0.11689E-06	0.42010E-06	0.00000E+00	-0.51882E-05	-0.94100E-06
		3	0.17563E-05	-0.49114E-06	0.77490E-07	0.00000E+00	-0.62379E-05	-0.68334E-06
		4	0.29350E-06	0.25778E-05	0.42269E-06	0.00000E+00	-0.99485E-06	0.23872E-06
1736		1	0.99864E-06	0.13451E-05	0.11986E-05	0.00000E+00	-0.75958E-05	-0.71085E-07
		2	0.38598E-06	-0.71847E-07	0.20656E-06	0.00000E+00	-0.29603E-05	-0.26321E-06
		3	0.48901E-06	-0.21923E-06	0.40019E-07	0.00000E+00	-0.37094E-05	-0.19392E-06
		4	0.85214E-07	0.11554E-05	0.21686E-06	0.00000E+00	-0.63240E-06	0.71291E-07
1737		1	0.00000E+00	0.00000E+00	0.00000E+00	0.00000E+00	0.00000E+00	0.00000E+00
		2	0.00000E+00	0.00000E+00	0.00000E+00	0.00000E+00	0.00000E+00	0.00000E+00
		3	0.00000E+00	0.00000E+00	0.00000E+00	0.00000E+00	0.00000E+00	0.00000E+00
		4	0.00000E+00	0.00000E+00	0.00000E+00	0.00000E+00	0.00000E+00	0.00000E+00
1738		1	-0.12332E-05	0.28386E-04	0.12337E-04	0.72542E-05	0.59691E-04	-0.10262E-05
		2	-0.11216E-05	0.16009E-05	0.34289E-05	0.10138E-05	0.35402E-04	-0.51282E-08
		3	0.10429E-04	-0.49637E-05	0.54589E-06	-0.11561E-05	0.41344E-05	-0.13053E-05
		4	-0.17715E-05	0.28105E-04	0.31228E-05	0.59880E-05	0.15128E-05	-0.19665E-05
1739		1	0.11089E-04	0.25851E-04	0.11814E-04	0.00000E+00	0.39780E-04	-0.32280E-05
		2	0.60388E-05	0.13020E-05	0.31583E-05	0.00000E+00	0.22493E-04	-0.19745E-05
		3	0.11384E-04	-0.45839E-05	-0.54623E-06	0.00000E+00	0.42339E-05	-0.17756E-05
		4	-0.16323E-05	0.25665E-04	0.30399E-05	0.00000E+00	0.15376E-05	-0.13866E-05
1740		1	0.19038E-04	0.23300E-04	0.11223E-04	0.00000E+00	0.24453E-04	-0.45348E-05
		2	0.10391E-04	0.10045E-05	0.28816E-05	0.00000E+00	0.12788E-04	-0.34811E-05
		3	0.12249E-04	-0.41874E-05	-0.53332E-06	0.00000E+00	-0.33995E-05	-0.22849E-05
		4	-0.15808E-05	0.23134E-04	0.29401E-05	0.00000E+00	0.14676E-05	-0.10273E-05
1741		1	0.23590E-04	0.20765E-04	0.10572E-04	0.00000E+00	0.12436E-04	-0.51526E-05
		2	0.12635E-04	0.72988E-06	0.26027E-05	0.00000E+00	0.55166E-05	-0.45223E-05
		3	0.12808E-04	-0.37722E-05	-0.50924E-06	0.00000E+00	-0.20069E-05	-0.27413E-05
		4	-0.15847E-05	0.20551E-04	0.28228E-05	0.00000E+00	0.13052E-05	-0.94809E-06
1742		1	0.25462E-04	0.18266E-04	0.98595E-05	0.00000E+00	0.29029E-05	-0.52127E-05
		2	0.13303E-04	0.49191E-06	0.23231E-05	0.00000E+00	0.13112E-06	-0.50967E-05
		3	0.12913E-04	-0.33401E-05	-0.47769E-06	0.00000E+00	-0.13707E-05	-0.30712E-05
		4	-0.16006E-05	0.17959E-04	0.26847E-05	0.00000E+00	0.10878E-05	-0.10241E-05
1743		1	0.25207E-04	0.15819E-04	0.90807E-05	0.00000E+00	-0.46335E-05	-0.48309E-05
		2	0.12825E-04	0.29678E-06	0.20441E-05	0.00000E+00	-0.37536E-05	-0.52265E-05
		3	0.12480E-04	-0.28970E-05	0.44113E-06	0.00000E+00	-0.30328E-05	-0.32197E-05
		4	-0.15880E-05	0.15399E-04	0.25206E-05	0.00000E+00	0.88604E-06	0.11054E-05
1744		1	0.23291E-04	0.13434E-04	0.82269E-05	0.00000E+00	-0.10423E-04	-0.41351E-05
		2	0.11532E-04	0.14503E-06	0.17675E-05	0.00000E+00	-0.64081E-05	-0.49634E-05
		3	0.11491E-04	-0.24511E-05	0.40016E-06	0.00000E+00	-0.50952E-05	-0.31580E-05
		4	-0.15181E-05	0.12909E-04	0.23226E-05	0.00000E+00	0.80085E-06	0.11269E-05
1745		1	0.20134E-04	0.11119E-04	0.72902E-05	0.00000E+00	-0.14558E-04	-0.32637E-05
		2	0.97078E-05	0.34029E-07	0.14948E-05	0.00000E+00	-0.80228E-05	-0.43831E-05
		3	0.99938E-05	-0.20112E-05	0.35446E-06	0.00000E+00	-0.69129E-05	-0.28873E-05
		4	-0.13767E-05	0.10520E-04	0.20850E-05	0.00000E+00	0.88184E-06	0.10716E-05
1746		1	0.16151E-04	0.88861E-05	0.62663E-05	0.00000E+00	-0.17020E-04	-0.23513E-05
		2	0.75961E-05	-0.40525E-07	0.12277E-05	0.00000E+00	-0.87272E-05	-0.35771E-05
		3	0.80970E-05	-0.15863E-05	0.30376E-06	0.00000E+00	-0.81970E-05	-0.24368E-05
		4	-0.11638E-05	0.82604E-05	0.18062E-05	0.00000E+00	0.10485E-05	0.94142E-06
1747		1	0.11771E-04	0.67545E-05	0.51558E-05	0.00000E+00	-0.17717E-04	-0.15132E-05
		2	0.54134E-05	-0.83488E-07	0.96682E-06	0.00000E+00	-0.86010E-05	-0.26467E-05
		3	0.59667E-05	-0.11855E-05	0.24836E-06	0.00000E+00	-0.87214E-05	-0.18594E-05
		4	0.89385E-06	0.61583E-05	0.14898E-05	0.00000E+00	0.11870E-05	0.74855E-06
1748		1	0.74513E-05	0.47553E-05	0.39652E-05	0.00000E+00	-0.16509E-04	-0.83228E-06
		2	0.33618E-05	-0.99315E-07	0.71297E-06	0.00000E+00	-0.76809E-05	-0.16999E-05
		3	0.38187E-05	-0.81802E-06	0.18924E-06	0.00000E+00	-0.82981E-05	-0.12273E-05
		4	0.59489E-06	0.42465E-05	0.11435E-05	0.00000E+00	0.12107E-05	0.51528E-06
1749		1	0.36886E-05	0.29314E-05	0.27045E-05	0.00000E+00	-0.13236E-04	-0.35258E-06
		2	0.16391E-05	-0.90961E-07	0.46677E-06	0.00000E+00	-0.59664E-05	-0.85352E-06
		3	0.19104E-05	-0.49324E-06	0.12772E-06	0.00000E+00	-0.67755E-05	-0.63092E-06
		4	0.30864E-06	0.25611E-05	0.77660E-06	0.00000E+00	-0.10532E-05	0.27655E-06
1750		1	0.10173E-05	0.13319E-05	0.13823E-05	0.00000E+00	-0.77576E-05	-0.81784E-07
		2	0.44740E-06	-0.58806E-07	0.22891E-06	0.00000E+00	-0.34255E-05	-0.23828E-06
		3	0.53252E-06	-0.21912E-06	0.64697E-07	0.00000E+00	-0.40375E-05	-0.17976E-06
		4	0.88980E-07	0.11375E-05	0.39552E-06	0.00000E+00	-0.66320E-06	0.82603E-07



KOMBOΣ	ΣΥΝΔ	LC	Dx	Dy	Dz	φx	φy	φz
1751		1	0.00000E+00	0.00000E+00	0.00000E+00	0.00000E+00	0.00000E+00	0.00000E+00
		2	0.00000E+00	0.00000E+00	0.00000E+00	0.00000E+00	0.00000E+00	0.00000E+00
		3	0.00000E+00	0.00000E+00	0.00000E+00	0.00000E+00	0.00000E+00	0.00000E+00
		4	0.00000E+00	0.00000E+00	0.00000E+00	0.00000E+00	0.00000E+00	0.00000E+00
1752		1	-0.98892E-06	0.28670E-04	0.14141E-04	0.75636E-05	0.61573E-04	-0.98449E-06
		2	-0.11097E-05	0.16168E-05	0.36651E-05	0.93354E-06	0.37065E-04	-0.93271E-07
		3	0.10678E-04	-0.48889E-05	-0.81681E-06	-0.11602E-05	0.45706E-05	-0.10615E-05
		4	-0.13597E-05	0.28474E-04	0.46555E-05	0.66093E-05	0.13671E-05	-0.17629E-05
1753		1	0.11727E-04	0.26126E-04	0.13585E-04	0.00000E+00	0.41080E-04	-0.20212E-05
		2	0.64409E-05	0.13433E-05	0.33862E-05	0.00000E+00	0.23940E-04	-0.13320E-05
		3	0.11743E-04	-0.45378E-05	-0.81486E-06	0.00000E+00	0.47120E-05	-0.14145E-05
		4	-0.13884E-05	0.25963E-04	0.45505E-05	0.00000E+00	0.14456E-05	-0.11579E-05
1754		1	0.19940E-04	0.23547E-04	0.12947E-04	0.00000E+00	0.25279E-04	-0.28995E-05
		2	0.11120E-04	0.10584E-05	0.31016E-05	0.00000E+00	0.13941E-04	-0.25129E-05
		3	0.12723E-04	-0.41674E-05	-0.79423E-06	0.00000E+00	-0.38614E-05	-0.18345E-05
		4	-0.14825E-05	0.23374E-04	0.44150E-05	0.00000E+00	0.13853E-05	-0.87780E-06
1755		1	0.24643E-04	0.20972E-04	0.12232E-04	0.00000E+00	0.12812E-04	-0.35253E-05
		2	0.13607E-04	0.79211E-06	0.28134E-05	0.00000E+00	0.63022E-05	-0.34740E-05
		3	0.13387E-04	-0.37695E-05	-0.75942E-06	0.00000E+00	-0.23677E-05	-0.22476E-05
		4	-0.15890E-05	0.20734E-04	0.42502E-05	0.00000E+00	0.12260E-05	-0.92952E-06
1756		1	0.26555E-04	0.18435E-04	0.11439E-04	0.00000E+00	0.28579E-05	-0.38029E-05
		2	0.14425E-04	0.56032E-06	0.25211E-05	0.00000E+00	0.51350E-06	-0.40992E-05
		3	0.13573E-04	-0.33467E-05	-0.71615E-06	0.00000E+00	-0.13740E-05	-0.25783E-05
		4	-0.16669E-05	0.18089E-04	0.40563E-05	0.00000E+00	0.10141E-05	0.10824E-05
1757		1	0.26243E-04	0.15958E-04	0.10561E-04	0.00000E+00	-0.50296E-05	-0.37145E-05
		2	0.13990E-04	0.36845E-06	0.22258E-05	0.00000E+00	-0.37625E-05	-0.43433E-05
		3	0.13180E-04	-0.29080E-05	-0.66635E-06	0.00000E+00	-0.29959E-05	-0.27596E-05
		4	-0.16863E-05	0.15492E-04	0.38214E-05	0.00000E+00	0.82719E-06	0.11958E-05
1758		1	0.24194E-04	0.13554E-04	0.95838E-05	0.00000E+00	-0.11063E-04	-0.33201E-05
		2	0.12650E-04	0.21650E-06	0.19300E-05	0.00000E+00	-0.67581E-05	-0.42227E-05
		3	0.12185E-04	-0.24642E-05	-0.60929E-06	0.00000E+00	-0.52310E-05	-0.27528E-05
		4	-0.16276E-05	0.12979E-04	0.35310E-05	0.00000E+00	0.78122E-06	0.12288E-05
1759		1	0.20860E-04	0.11227E-04	0.84997E-05	0.00000E+00	-0.15319E-04	-0.27240E-05
		2	0.10704E-04	0.10205E-06	0.16363E-05	0.00000E+00	-0.86382E-05	-0.37943E-05
		3	0.10632E-04	-0.20251E-05	-0.54361E-06	0.00000E+00	-0.72282E-05	-0.25524E-05
		4	-0.14825E-05	0.10577E-04	0.31758E-05	0.00000E+00	0.91395E-06	0.11740E-05
1760		1	0.16684E-04	0.89833E-05	0.73052E-05	0.00000E+00	-0.17785E-04	-0.20420E-05
		2	0.84144E-05	0.21525E-07	0.13466E-05	0.00000E+00	-0.95181E-05	-0.31388E-05
		3	0.86375E-05	-0.15997E-05	-0.46865E-06	0.00000E+00	-0.86575E-05	-0.21813E-05
		4	-0.12555E-05	0.83061E-05	0.27546E-05	0.00000E+00	0.11194E-05	0.10360E-05
1761		1	0.12122E-04	0.68366E-05	0.60030E-05	0.00000E+00	-0.18394E-04	-0.13778E-05
		2	0.60222E-05	-0.29460E-07	0.10621E-05	0.00000E+00	-0.94692E-05	-0.23490E-05
		3	0.63799E-05	-0.11968E-05	-0.38482E-06	0.00000E+00	-0.92695E-05	-0.16851E-05
		4	-0.96437E-06	0.61902E-05	0.22728E-05	0.00000E+00	0.12796E-05	0.82805E-06
1762		1	0.76506E-05	0.48130E-05	0.46043E-05	0.00000E+00	-0.17038E-04	-0.80764E-06
		2	0.37547E-05	-0.55337E-07	0.78368E-06	0.00000E+00	-0.85216E-05	-0.15247E-05
		3	0.40916E-05	-0.82541E-06	-0.29376E-06	0.00000E+00	-0.88592E-05	-0.11273E-05
		4	-0.64115E-06	0.42590E-05	0.17423E-05	0.00000E+00	0.13080E-05	0.57336E-06
1763		1	0.37769E-05	0.29568E-05	0.31273E-05	0.00000E+00	-0.13592E-04	-0.37435E-06
		2	0.18372E-05	-0.59359E-07	0.51269E-06	0.00000E+00	-0.66635E-05	-0.77337E-06
		3	0.20507E-05	-0.49565E-06	-0.19805E-06	0.00000E+00	-0.72596E-05	-0.58814E-06
		4	0.33185E-06	0.25523E-05	0.11792E-05	0.00000E+00	0.11363E-05	0.30944E-06
1764		1	0.10391E-05	0.13308E-05	0.15905E-05	0.00000E+00	-0.79336E-05	-0.97761E-07
		2	0.50285E-06	-0.42019E-07	0.25087E-06	0.00000E+00	-0.38458E-05	-0.21744E-06
		3	0.57237E-06	-0.21794E-06	-0.10002E-06	0.00000E+00	-0.43375E-05	-0.16974E-06
		4	0.95266E-07	0.11184E-05	0.59761E-06	0.00000E+00	-0.71207E-06	0.92614E-07
1765		1	0.00000E+00	0.00000E+00	0.00000E+00	0.00000E+00	0.00000E+00	0.00000E+00
		2	0.00000E+00	0.00000E+00	0.00000E+00	0.00000E+00	0.00000E+00	0.00000E+00
		3	0.00000E+00	0.00000E+00	0.00000E+00	0.00000E+00	0.00000E+00	0.00000E+00
		4	0.00000E+00	0.00000E+00	0.00000E+00	0.00000E+00	0.00000E+00	0.00000E+00
1766		1	-0.74655E-06	0.28995E-04	0.16047E-04	0.81152E-05	0.61866E-04	-0.10075E-05
		2	-0.10734E-05	0.16556E-05	0.38920E-05	0.94302E-06	0.37777E-04	-0.20171E-06
		3	0.10855E-04	-0.48191E-05	-0.10991E-05	-0.11862E-05	0.48935E-05	0.86221E-06
		4	-0.10206E-05	0.28877E-04	0.63609E-05	0.74098E-05	-0.15681E-05	-0.15790E-05

KOMBOΣ	ΣΥΝΔ	LC	Dx	Dy	Dz	φx	φy	φz
1767		1	0.12088E-04	0.26436E-04	0.15466E-04	0.00000E+00	0.41707E-04	-0.97120E-06
		2	0.66966E-05	0.13908E-05	0.36104E-05	0.00000E+00	0.24936E-04	-0.78771E-06
		3	0.12002E-04	-0.45033E-05	-0.10918E-05	0.00000E+00	0.50944E-05	-0.10939E-05
		4	-0.12186E-05	0.26306E-04	0.62284E-05	0.00000E+00	-0.16025E-05	-0.91550E-06
1768		1	0.20477E-04	0.23825E-04	0.14780E-04	0.00000E+00	0.26004E-04	-0.15678E-05
		2	0.11632E-04	0.11078E-05	0.33223E-05	0.00000E+00	0.14948E-04	-0.17239E-05
		3	0.13078E-04	-0.41626E-05	-0.10612E-05	0.00000E+00	0.42787E-05	-0.14248E-05
		4	-0.14471E-05	0.23658E-04	0.60446E-05	0.00000E+00	-0.14589E-05	-0.74909E-06
1769		1	0.25343E-04	0.21202E-04	0.14009E-04	0.00000E+00	0.13360E-04	-0.23073E-05
		2	0.14349E-04	0.84691E-06	0.30252E-05	0.00000E+00	0.70998E-05	-0.26542E-05
		3	0.13843E-04	-0.37791E-05	-0.10183E-05	0.00000E+00	-0.27410E-05	-0.18146E-05
		4	-0.16410E-05	0.20938E-04	0.58359E-05	0.00000E+00	0.12528E-05	0.91834E-06
1770		1	0.27353E-04	0.18627E-04	0.13149E-04	0.00000E+00	0.30752E-05	-0.28267E-05
		2	0.15325E-04	0.62239E-06	0.27184E-05	0.00000E+00	0.97871E-06	-0.33350E-05
		3	0.14113E-04	-0.33611E-05	-0.96916E-06	0.00000E+00	-0.14284E-05	-0.21684E-05
		4	-0.17719E-05	0.18227E-04	0.55976E-05	0.00000E+00	0.10141E-05	0.11165E-05
1771		1	0.27052E-04	0.16132E-04	0.12181E-04	0.00000E+00	-0.51532E-05	-0.29928E-05
		2	0.14962E-04	0.43590E-06	0.24044E-05	0.00000E+00	-0.36579E-05	-0.36669E-05
		3	0.13772E-04	-0.29244E-05	-0.91235E-06	0.00000E+00	-0.29177E-05	-0.23920E-05
		4	-0.18201E-05	0.15594E-04	0.53004E-05	0.00000E+00	0.81371E-06	0.12464E-05
1772		1	0.24937E-04	0.13723E-04	0.11087E-04	0.00000E+00	-0.11454E-04	-0.28260E-05
		2	0.13606E-04	0.28565E-06	0.20881E-05	0.00000E+00	-0.69816E-05	-0.36473E-05
		3	0.12783E-04	-0.24821E-05	-0.84362E-06	0.00000E+00	-0.53080E-05	-0.24366E-05
		4	-0.17717E-05	0.13067E-04	0.49166E-05	0.00000E+00	0.78596E-06	0.12863E-05
1773		1	0.21482E-04	0.11396E-04	0.98593E-05	0.00000E+00	-0.15871E-04	-0.24181E-05
		2	0.11569E-04	0.16980E-06	0.17731E-05	0.00000E+00	-0.91233E-05	-0.33267E-05
		3	0.11191E-04	-0.20439E-05	-0.76067E-06	0.00000E+00	-0.74757E-05	-0.22910E-05
		4	-0.16222E-05	0.10660E-04	0.44381E-05	0.00000E+00	0.96192E-06	0.12333E-05
1774		1	0.17160E-04	0.91516E-05	0.84950E-05	0.00000E+00	-0.18390E-04	-0.18809E-05
		2	0.91345E-05	0.85566E-07	0.14615E-05	0.00000E+00	-0.10181E-04	-0.27821E-05
		3	0.91177E-05	-0.16184E-05	-0.66240E-06	0.00000E+00	-0.90451E-05	-0.19803E-05
		4	-0.13788E-05	0.83852E-05	0.38646E-05	0.00000E+00	0.12079E-05	0.10932E-05
1775		1	0.12450E-04	0.69956E-05	0.69939E-05	0.00000E+00	-0.18961E-04	-0.13188E-05
		2	0.65639E-05	0.28919E-07	0.11544E-05	0.00000E+00	-0.10218E-04	-0.21023E-05
		3	0.67515E-05	-0.12137E-05	-0.54886E-06	0.00000E+00	-0.97444E-05	-0.15469E-05
		4	-0.10621E-05	0.62603E-05	0.32009E-05	0.00000E+00	0.13965E-05	0.87918E-06
1776		1	0.78480E-05	0.49433E-05	0.53648E-05	0.00000E+00	-0.17508E-04	-0.81221E-06
		2	0.41084E-05	-0.51479E-08	0.85256E-06	0.00000E+00	-0.92601E-05	-0.13814E-05
		3	0.43405E-05	-0.83781E-06	-0.42168E-06	0.00000E+00	-0.93550E-05	-0.10502E-05
		4	-0.70788E-06	0.43079E-05	0.24590E-05	0.00000E+00	0.14368E-05	0.61431E-06
1777		1	0.38722E-05	0.30349E-05	0.36352E-05	0.00000E+00	-0.13937E-04	-0.40716E-06
		2	0.20183E-05	-0.21218E-07	0.55750E-06	0.00000E+00	-0.72885E-05	-0.71508E-06
		3	0.21811E-05	-0.50084E-06	-0.28505E-06	0.00000E+00	-0.76980E-05	-0.56137E-06
		4	-0.36716E-06	0.25678E-05	0.16627E-05	0.00000E+00	0.12545E-05	0.33571E-06
1778		1	0.10656E-05	0.13514E-05	0.18398E-05	0.00000E+00	-0.81333E-05	-0.12090E-06
		2	0.55441E-06	-0.20835E-07	0.27212E-06	0.00000E+00	-0.42330E-05	-0.20764E-06
		3	0.61030E-06	-0.21675E-06	-0.14372E-06	0.00000E+00	-0.46193E-05	-0.16815E-06
		4	-0.10550E-06	0.11060E-05	0.83864E-06	0.00000E+00	0.78856E-06	0.10166E-06
1779		1	0.00000E+00	0.00000E+00	0.00000E+00	0.00000E+00	0.00000E+00	0.00000E+00
		2	0.00000E+00	0.00000E+00	0.00000E+00	0.00000E+00	0.00000E+00	0.00000E+00
		3	0.00000E+00	0.00000E+00	0.00000E+00	0.00000E+00	0.00000E+00	0.00000E+00
		4	0.00000E+00	0.00000E+00	0.00000E+00	0.00000E+00	0.00000E+00	0.00000E+00
1780		1	-0.48812E-06	0.29351E-04	0.18133E-04	0.90291E-05	0.60625E-04	-0.11083E-05
		2	-0.10080E-05	0.17269E-05	0.41432E-05	0.11685E-05	0.37634E-04	-0.32684E-06
		3	0.10958E-04	-0.47474E-05	-0.13866E-05	-0.12130E-05	0.50899E-05	0.74386E-06
		4	-0.76832E-06	0.29277E-04	0.82782E-05	0.82745E-05	-0.21789E-05	-0.14512E-05
1781		1	0.12222E-04	0.26804E-04	0.17510E-04	0.00000E+00	0.41880E-04	-0.16936E-06
		2	0.68384E-05	0.14440E-05	0.38623E-05	0.00000E+00	0.25619E-04	-0.40020E-06
		3	0.12160E-04	-0.44883E-05	-0.13686E-05	0.00000E+00	0.53767E-05	0.85757E-06
		4	-0.11185E-05	0.26723E-04	0.80892E-05	0.00000E+00	-0.19658E-05	-0.68311E-06
1782		1	0.20748E-04	0.24142E-04	0.16765E-04	0.00000E+00	0.26813E-04	-0.75427E-06
		2	0.11988E-04	0.11519E-05	0.35649E-05	0.00000E+00	0.15914E-04	-0.12508E-05
		3	0.13319E-04	-0.41789E-05	-0.13292E-05	0.00000E+00	0.46931E-05	0.10846E-05
		4	-0.14632E-05	0.23997E-04	0.78516E-05	0.00000E+00	-0.16421E-05	0.65433E-06

KOMBOΣ	ΣΥΝΔ	LC	Dx	Dy	Dz	φx	φy	φz
1783		1	0.25823E-04	0.21439E-04	0.15952E-04	0.00000E+00	0.14141E-04	-0.17481E-05
		2	0.14937E-04	0.89653E-06	0.32520E-05	0.00000E+00	0.79440E-05	-0.22346E-05
		3	0.14192E-04	-0.37985E-05	-0.12876E-05	0.00000E+00	-0.31756E-05	-0.14885E-05
		4	-0.17314E-05	0.21141E-04	0.76266E-05	0.00000E+00	0.13668E-05	0.89744E-06
1784		1	0.27988E-04	0.18828E-04	0.15044E-04	0.00000E+00	0.35184E-05	-0.24898E-05
		2	0.16087E-04	0.68290E-06	0.29207E-05	0.00000E+00	0.15060E-05	-0.29654E-05
		3	0.14562E-04	-0.33785E-05	-0.12458E-05	0.00000E+00	-0.15574E-05	-0.19006E-05
		4	-0.19107E-05	0.18350E-04	0.73811E-05	0.00000E+00	0.10808E-05	0.11151E-05
1785		1	0.27750E-04	0.16334E-04	0.13989E-04	0.00000E+00	-0.50912E-05	-0.28092E-05
		2	0.15810E-04	0.50272E-06	0.25817E-05	0.00000E+00	-0.34884E-05	-0.33310E-05
		3	0.14287E-04	-0.29430E-05	-0.11892E-05	0.00000E+00	-0.27991E-05	-0.21767E-05
		4	-0.19878E-05	0.15698E-04	0.70225E-05	0.00000E+00	0.84140E-06	0.12531E-05
1786		1	0.25609E-04	0.13936E-04	0.12781E-04	0.00000E+00	-0.11703E-04	-0.27406E-05
		2	0.14455E-04	0.35471E-06	0.22418E-05	0.00000E+00	-0.71366E-05	-0.33407E-05
		3	0.13318E-04	-0.25026E-05	-0.11133E-05	0.00000E+00	-0.53400E-05	-0.22597E-05
		4	-0.19508E-05	0.13171E-04	0.65392E-05	0.00000E+00	0.81024E-06	0.12979E-05
1787		1	0.22065E-04	0.11624E-04	0.11418E-04	0.00000E+00	-0.16321E-04	-0.23886E-05
		2	0.12346E-04	0.23842E-06	0.19044E-05	0.00000E+00	-0.95351E-05	-0.30543E-05
		3	0.11699E-04	-0.20665E-05	-0.10160E-05	0.00000E+00	-0.76799E-05	-0.21451E-05
		4	-0.17968E-05	0.10772E-04	0.59307E-05	0.00000E+00	0.10230E-05	0.12485E-05
1788		1	0.17616E-04	0.93928E-05	0.98921E-05	0.00000E+00	-0.18929E-04	-0.18734E-05
		2	0.97850E-05	0.15201E-06	0.15711E-05	0.00000E+00	-0.10766E-04	-0.25521E-05
		3	0.95568E-05	-0.16427E-05	-0.89590E-06	0.00000E+00	-0.93891E-05	-0.18596E-05
		4	-0.15347E-05	0.85059E-05	0.51978E-05	0.00000E+00	0.13132E-05	0.11111E-05
1789		1	0.12771E-04	0.72424E-05	0.81970E-05	0.00000E+00	-0.19490E-04	-0.13098E-05
		2	0.70557E-05	0.91787E-07	0.12427E-05	0.00000E+00	-0.10887E-04	-0.19240E-05
		3	0.70932E-05	-0.12382E-05	-0.75239E-06	0.00000E+00	-0.10174E-04	-0.14516E-05
		4	-0.11880E-05	0.63836E-05	0.43415E-05	0.00000E+00	0.15373E-05	0.89925E-06
1790		1	0.80463E-05	0.51763E-05	0.63275E-05	0.00000E+00	-0.17954E-04	-0.79636E-06
		2	0.44323E-05	0.52189E-07	0.91943E-06	0.00000E+00	-0.99199E-05	-0.12643E-05
		3	0.45715E-05	-0.85978E-06	-0.58570E-06	0.00000E+00	-0.98028E-05	-0.98606E-06
		4	-0.79621E-06	0.44207E-05	0.33651E-05	0.00000E+00	0.15963E-05	0.63581E-06
1791		1	0.39732E-05	0.32043E-05	0.42926E-05	0.00000E+00	-0.14267E-04	-0.40110E-06
		2	0.21876E-05	0.25425E-07	0.60122E-06	0.00000E+00	-0.78496E-05	-0.66503E-06
		3	0.23052E-05	-0.51429E-06	-0.39835E-06	0.00000E+00	-0.80945E-05	-0.53606E-06
		4	-0.41592E-06	0.26391E-05	0.22823E-05	0.00000E+00	0.14074E-05	0.35569E-06
1792		1	0.10978E-05	0.14146E-05	0.21670E-05	0.00000E+00	-0.83535E-05	-0.14160E-06
		2	0.60528E-06	0.64703E-08	0.29279E-06	0.00000E+00	-0.46012E-05	-0.21047E-06
		3	0.64883E-06	-0.21838E-06	-0.20105E-06	0.00000E+00	-0.48927E-05	-0.17607E-06
		4	-0.12057E-06	0.11168E-05	0.11494E-05	0.00000E+00	0.89677E-06	0.11282E-06
1793		1	0.00000E+00	0.00000E+00	0.00000E+00	0.00000E+00	0.00000E+00	0.00000E+00
		2	0.00000E+00	0.00000E+00	0.00000E+00	0.00000E+00	0.00000E+00	0.00000E+00
		3	0.00000E+00	0.00000E+00	0.00000E+00	0.00000E+00	0.00000E+00	0.00000E+00
		4	0.00000E+00	0.00000E+00	0.00000E+00	0.00000E+00	0.00000E+00	0.00000E+00
1794		1	-0.20281E-06	0.29679E-04	0.20401E-04	0.93151E-05	0.57652E-04	-0.12118E-05
		2	-0.91772E-06	0.18403E-05	0.44915E-05	0.18019E-05	0.36619E-04	-0.38656E-06
		3	0.10981E-04	-0.46579E-05	-0.16425E-05	0.11733E-05	0.50598E-05	0.74832E-06
		4	0.63705E-06	0.29575E-04	0.10269E-04	0.74941E-05	-0.33012E-05	-0.14416E-05
1795		1	0.12192E-04	0.27319E-04	0.19698E-04	0.00000E+00	0.41866E-04	0.40348E-06
		2	0.69019E-05	0.15046E-05	0.41792E-05	0.00000E+00	0.26139E-04	-0.10883E-06
		3	0.12196E-04	-0.45163E-05	-0.16201E-05	0.00000E+00	0.55986E-05	0.85835E-06
		4	-0.10665E-05	0.27324E-04	0.10047E-04	0.00000E+00	-0.24216E-05	-0.53095E-06
1796		1	0.20913E-04	0.24469E-04	0.18910E-04	0.00000E+00	0.27992E-04	-0.79730E-06
		2	0.12283E-04	0.11907E-05	0.38588E-05	0.00000E+00	0.17010E-04	-0.12818E-05
		3	0.13446E-04	-0.42140E-05	-0.15854E-05	0.00000E+00	0.52586E-05	0.88452E-06
		4	-0.15093E-05	0.24350E-04	0.98038E-05	0.00000E+00	-0.18899E-05	0.58293E-06
1797		1	0.26277E-04	0.21634E-04	0.18136E-04	0.00000E+00	0.15156E-04	-0.21686E-05
		2	0.15491E-04	0.95202E-06	0.34952E-05	0.00000E+00	0.88464E-05	-0.24263E-05
		3	0.14466E-04	-0.38119E-05	-0.15857E-05	0.00000E+00	-0.37500E-05	-0.13402E-05
		4	-0.18466E-05	0.21258E-04	0.97405E-05	0.00000E+00	-0.15481E-05	0.86721E-06
1798		1	0.28640E-04	0.19035E-04	0.17155E-04	0.00000E+00	0.40667E-05	-0.30181E-05
		2	0.16821E-04	0.74839E-06	0.31236E-05	0.00000E+00	0.20332E-05	-0.31614E-05
		3	0.14966E-04	-0.33927E-05	-0.15613E-05	0.00000E+00	-0.17976E-05	-0.18614E-05
		4	-0.20755E-05	0.18450E-04	0.94709E-05	0.00000E+00	0.12001E-05	0.10998E-05

KOMBOΣ	ΣΥΝΔ	LC	Dx	Dy	Dz	φx	φy	φz
1799		1	0.28481E-04	0.16560E-04	0.16001E-04	0.00000E+00	-0.49990E-05	-0.33004E-05
		2	0.16628E-04	0.57220E-06	0.27538E-05	0.00000E+00	-0.33401E-05	-0.34582E-05
		3	0.14773E-04	-0.29597E-05	-0.15098E-05	0.00000E+00	-0.26543E-05	-0.21967E-05
		4	-0.21836E-05	0.15803E-04	0.90284E-05	0.00000E+00	0.90169E-06	0.12434E-05
1800		1	0.26317E-04	0.14187E-04	0.14683E-04	0.00000E+00	-0.11964E-04	-0.31425E-05
		2	0.15269E-04	0.42524E-06	0.23876E-05	0.00000E+00	-0.73108E-05	-0.33912E-05
		3	0.13832E-04	-0.25232E-05	-0.14302E-05	0.00000E+00	-0.53548E-05	-0.22993E-05
		4	-0.21594E-05	0.13294E-04	0.84320E-05	0.00000E+00	0.84938E-06	0.12921E-05
1801		1	0.22675E-04	0.11901E-04	0.13198E-04	0.00000E+00	-0.16814E-04	-0.26700E-05
		2	0.13084E-04	0.30839E-06	0.20262E-05	0.00000E+00	-0.99562E-05	-0.30351E-05
		3	0.12189E-04	-0.20913E-05	-0.13212E-05	0.00000E+00	-0.78820E-05	-0.21739E-05
		4	-0.20004E-05	0.10915E-04	0.76890E-05	0.00000E+00	0.10956E-05	0.12455E-05
1802		1	0.18088E-04	0.96971E-05	0.11534E-04	0.00000E+00	-0.19531E-04	-0.20139E-05
		2	0.10395E-04	0.22046E-06	0.16708E-05	0.00000E+00	-0.11349E-04	-0.24758E-05
		3	0.99778E-05	-0.16716E-05	-0.11818E-05	0.00000E+00	-0.97400E-05	-0.18562E-05
		4	-0.17174E-05	0.86697E-05	0.67992E-05	0.00000E+00	0.14347E-05	0.11102E-05
1803		1	0.13090E-04	0.75720E-05	0.96759E-05	0.00000E+00	-0.20089E-04	-0.13003E-05
		2	0.75097E-05	0.15806E-06	0.13226E-05	0.00000E+00	-0.11539E-04	-0.18049E-05
		3	0.74152E-05	-0.12707E-05	-0.10105E-05	0.00000E+00	-0.10610E-04	-0.14050E-05
		4	-0.13365E-05	0.65659E-05	0.57570E-05	0.00000E+00	0.17000E-05	0.90057E-06
1804		1	0.82271E-05	0.55207E-05	0.75976E-05	0.00000E+00	-0.18448E-04	-0.65073E-06
		2	0.47247E-05	0.11530E-06	0.98155E-06	0.00000E+00	-0.10545E-04	-0.11209E-05
		3	0.47824E-05	-0.89423E-06	-0.80532E-06	0.00000E+00	-0.10245E-04	-0.89999E-06
		4	-0.90151E-06	0.46135E-05	0.45513E-05	0.00000E+00	0.17813E-05	0.63989E-06
1805		1	0.40528E-05	0.35387E-05	0.52646E-05	0.00000E+00	-0.14580E-04	-0.19440E-06
		2	0.23375E-05	0.83301E-07	0.64628E-06	0.00000E+00	-0.83535E-05	-0.53672E-06
		3	0.24145E-05	-0.54733E-06	-0.56352E-06	0.00000E+00	-0.84576E-05	-0.44455E-06
		4	-0.47549E-06	0.28257E-05	0.31654E-05	0.00000E+00	0.15861E-05	0.36462E-06
1806		1	0.11243E-05	0.15837E-05	0.26423E-05	0.00000E+00	-0.84950E-05	-0.30477E-07
		2	0.65322E-06	0.44038E-07	0.31286E-06	0.00000E+00	-0.49155E-05	-0.16206E-06
		3	0.68512E-06	-0.23175E-06	-0.28318E-06	0.00000E+00	-0.51203E-05	0.14033E-06
		4	-0.14061E-06	0.11985E-05	0.15854E-05	0.00000E+00	0.10300E-05	0.12619E-06
1807		1	0.00000E+00	0.00000E+00	0.00000E+00	0.00000E+00	0.00000E+00	0.00000E+00
		2	0.00000E+00	0.00000E+00	0.00000E+00	0.00000E+00	0.00000E+00	0.00000E+00
		3	0.00000E+00	0.00000E+00	0.00000E+00	0.00000E+00	0.00000E+00	0.00000E+00
		4	0.00000E+00	0.00000E+00	0.00000E+00	0.00000E+00	0.00000E+00	0.00000E+00
1808		1	0.47470E-07	0.29758E-04	0.22323E-04	0.50222E-05	0.52498E-04	-0.74869E-06
		2	-0.87069E-06	0.19589E-05	0.49924E-05	0.21158E-05	0.34330E-04	0.88406E-07
		3	0.10901E-04	-0.45221E-05	-0.17434E-05	0.18816E-05	0.46164E-05	0.10280E-05
		4	0.68423E-06	0.29568E-04	0.11545E-04	0.16612E-05	-0.46329E-05	-0.16995E-05
1809		1	0.11985E-04	0.28209E-04	0.22091E-04	0.00000E+00	0.43882E-04	0.17191E-05
		2	0.68518E-05	0.16030E-05	0.47158E-05	0.00000E+00	0.28101E-04	0.86505E-06
		3	0.12039E-04	-0.46300E-05	-0.17955E-05	0.00000E+00	0.56728E-05	0.16535E-05
		4	-0.10075E-05	0.28333E-04	0.11859E-04	0.00000E+00	-0.31939E-05	-0.66737E-06
1810		1	0.21257E-04	0.24597E-04	0.21575E-04	0.00000E+00	0.29971E-04	-0.25768E-05
		2	0.12691E-04	0.12557E-05	0.41716E-05	0.00000E+00	0.18572E-04	-0.24433E-05
		3	0.13496E-04	-0.42048E-05	-0.19206E-05	0.00000E+00	0.62882E-05	0.87047E-06
		4	-0.15695E-05	0.24358E-04	0.12494E-04	0.00000E+00	-0.22572E-05	0.58618E-06
1811		1	0.26998E-04	0.21838E-04	0.20625E-04	0.00000E+00	0.16266E-04	-0.39170E-05
		2	0.16199E-04	0.10252E-05	0.37276E-05	0.00000E+00	0.97530E-05	-0.34925E-05
		3	0.14744E-04	-0.38150E-05	-0.19513E-05	0.00000E+00	-0.45422E-05	-0.15075E-05
		4	-0.19859E-05	0.21339E-04	0.12343E-04	0.00000E+00	-0.17958E-05	0.89361E-06
1812		1	0.29548E-04	0.19255E-04	0.19506E-04	0.00000E+00	0.45022E-05	-0.45751E-05
		2	0.17690E-04	0.82301E-06	0.33173E-05	0.00000E+00	0.24444E-05	-0.40635E-05
		3	0.15409E-04	-0.33992E-05	-0.19404E-05	0.00000E+00	-0.21791E-05	-0.21919E-05
		4	-0.22696E-05	0.18539E-04	0.11937E-04	0.00000E+00	0.13645E-05	0.11437E-05
1813		1	0.29428E-04	0.16811E-04	0.18241E-04	0.00000E+00	-0.50840E-05	-0.45610E-05
		2	0.17547E-04	0.64714E-06	0.29177E-05	0.00000E+00	-0.33293E-05	-0.41437E-05
		3	0.15314E-04	-0.29727E-05	-0.18943E-05	0.00000E+00	-0.25115E-05	-0.25877E-05
		4	-0.24120E-05	0.15921E-04	0.11365E-04	0.00000E+00	0.99198E-06	0.12944E-05
1814		1	0.27191E-04	0.14468E-04	0.16821E-04	0.00000E+00	-0.12431E-04	-0.40845E-05
		2	0.16148E-04	0.49968E-06	0.25236E-05	0.00000E+00	-0.76182E-05	-0.38655E-05
		3	0.14402E-04	-0.25426E-05	-0.18124E-05	0.00000E+00	-0.53954E-05	-0.26783E-05
		4	-0.24015E-05	0.13439E-04	0.10641E-04	0.00000E+00	0.90616E-06	0.13453E-05

KOMBOΣ	ΣΥΝΔ	LC	Dx	Dy	Dz	φx	φy	φz
1815		1	0.23398E-04	0.12215E-04	0.15236E-04	0.00000E+00	-0.17530E-04	-0.32816E-05
		2	0.13855E-04	0.38171E-06	0.21356E-05	0.00000E+00	-0.10499E-04	-0.33105E-05
		3	0.12723E-04	-0.21172E-05	-0.16939E-05	0.00000E+00	-0.81468E-05	-0.24810E-05
		4	-0.22362E-05	0.11089E-04	0.97642E-05	0.00000E+00	0.11857E-05	0.12954E-05
1816		1	0.18612E-04	0.10047E-04	0.13470E-04	0.00000E+00	-0.20369E-04	-0.22866E-05
		2	0.11009E-04	0.29213E-06	0.17559E-05	0.00000E+00	-0.12041E-04	-0.25650E-05
		3	0.10423E-04	-0.17041E-05	-0.15379E-05	0.00000E+00	-0.10183E-04	-0.20430E-05
		4	-0.19280E-05	0.88723E-05	0.87293E-05	0.00000E+00	0.15804E-05	0.11510E-05
1817		1	0.13402E-04	0.79603E-05	0.11501E-04	0.00000E+00	-0.20924E-04	-0.12282E-05
		2	0.79408E-05	0.22765E-06	0.13870E-05	0.00000E+00	-0.12287E-04	-0.17180E-05
		3	0.77357E-05	-0.13099E-05	-0.13429E-05	0.00000E+00	-0.11156E-04	-0.14367E-05
		4	-0.15061E-05	0.67990E-05	0.75251E-05	0.00000E+00	0.18948E-05	0.92573E-06
1818		1	0.83427E-05	0.59528E-05	0.92982E-05	0.00000E+00	-0.19146E-04	-0.23651E-06
		2	0.49713E-05	0.18264E-06	0.10310E-05	0.00000E+00	-0.11246E-04	-0.86569E-06
		3	0.49632E-05	-0.94036E-06	-0.11064E-05	0.00000E+00	-0.10794E-04	0.76480E-06
		4	-0.10191E-05	0.48796E-05	0.61333E-05	0.00000E+00	0.20035E-05	0.64339E-06
1819		1	0.40252E-05	0.40056E-05	0.68052E-05	0.00000E+00	-0.14977E-04	0.51623E-06
		2	0.24266E-05	0.14709E-06	0.68912E-06	0.00000E+00	-0.88751E-05	-0.13534E-06
		3	0.24699E-05	-0.59904E-06	-0.82272E-06	0.00000E+00	-0.88727E-05	0.26020E-06
		4	-0.53801E-06	0.31182E-05	0.45186E-05	0.00000E+00	0.17975E-05	0.34510E-06
1820		1	0.10539E-05	0.21188E-05	0.38796E-05	0.00000E+00	-0.83638E-05	0.88065E-06
		2	0.65016E-06	0.10674E-06	0.35717E-06	0.00000E+00	-0.50725E-05	0.35670E-06
		3	0.67041E-06	-0.29301E-06	-0.47486E-06	0.00000E+00	-0.52054E-05	0.42005E-06
		4	-0.15759E-06	0.15400E-05	0.25871E-05	0.00000E+00	0.11642E-05	0.97300E-07
1821		1	0.00000E+00	0.00000E+00	0.00000E+00	0.00000E+00	0.00000E+00	0.00000E+00
		2	0.00000E+00	0.00000E+00	0.00000E+00	0.00000E+00	0.00000E+00	0.00000E+00
		3	0.00000E+00	0.00000E+00	0.00000E+00	0.00000E+00	0.00000E+00	0.00000E+00
		4	0.00000E+00	0.00000E+00	0.00000E+00	0.00000E+00	0.00000E+00	0.00000E+00
1822		1	0.19306E-06	0.29369E-04	0.22441E-04	-0.47342E-05	0.44421E-04	-0.34805E-06
		2	-0.95051E-06	0.19351E-05	0.53776E-05	0.52725E-06	0.29631E-04	0.62833E-06
		3	0.10696E-04	-0.43612E-05	0.16157E-05	0.35405E-05	0.32557E-05	0.14645E-05
		4	0.95964E-06	0.29292E-04	0.10843E-04	-0.70553E-05	-0.48651E-05	-0.21192E-05
1823		1	0.10795E-04	0.30356E-04	0.22245E-04	0.00000E+00	0.41821E-04	0.75129E-05
		2	0.60519E-05	0.19420E-05	0.53240E-05	0.00000E+00	0.27538E-04	0.53753E-05
		3	0.11450E-04	-0.49514E-05	0.15854E-05	0.00000E+00	0.35691E-05	0.32740E-05
		4	0.80361E-06	0.30489E-04	0.10662E-04	0.00000E+00	-0.40093E-05	-0.21052E-05
1824		1	0.26915E-06	0.29021E-04	0.19978E-04	-0.14934E-04	0.33807E-04	-0.96798E-07
		2	-0.11391E-05	0.17733E-05	0.51119E-05	-0.29113E-05	0.22711E-04	0.10214E-05
		3	0.10369E-04	-0.42745E-05	0.16495E-05	0.47191E-05	-0.15529E-05	0.17229E-05
		4	0.14235E-05	0.29380E-04	0.83983E-05	-0.11967E-04	-0.39608E-05	-0.24602E-05
1825		1	0.84518E-05	0.32192E-04	0.19821E-04	0.00000E+00	0.32200E-04	0.11063E-04
		2	0.43231E-05	0.25352E-05	0.50398E-05	0.00000E+00	0.21442E-04	0.82965E-05
		3	0.10651E-04	-0.51811E-05	0.16182E-05	0.00000E+00	-0.16918E-05	0.36336E-05
		4	0.77665E-06	0.31661E-04	0.83112E-05	0.00000E+00	-0.35656E-05	-0.32557E-05
1826		1	0.30275E-06	0.28828E-04	0.15524E-04	-0.20636E-04	0.22046E-04	-0.11985E-06
		2	-0.13855E-05	0.15921E-05	0.39531E-05	-0.66022E-05	0.14777E-04	0.10124E-05
		3	0.99975E-05	-0.42303E-05	0.22084E-05	0.51339E-05	-0.99226E-06	0.17611E-05
		4	0.19787E-05	0.29635E-04	0.54352E-05	-0.11549E-04	-0.26612E-05	-0.24645E-05
1827		1	0.55380E-05	0.33402E-04	0.15510E-04	0.00000E+00	0.20643E-04	0.12264E-04
		2	0.21313E-05	0.31899E-05	0.39029E-05	0.00000E+00	0.13859E-04	0.91731E-05
		3	0.98151E-05	-0.53357E-05	0.21796E-05	0.00000E+00	-0.10202E-05	0.35480E-05
		4	0.13669E-05	0.32009E-04	0.54571E-05	0.00000E+00	-0.26793E-05	-0.34522E-05
1828		1	0.48996E-06	0.29032E-04	0.10400E-04	-0.20295E-04	0.11543E-04	-0.66005E-06
		2	-0.14963E-05	0.14155E-05	0.19666E-05	-0.95413E-05	0.78140E-05	0.37921E-06
		3	0.96507E-05	-0.42302E-05	0.30441E-05	0.50966E-05	-0.20786E-05	0.15314E-05
		4	0.25102E-05	0.30185E-04	0.31042E-05	-0.69138E-05	-0.17094E-05	-0.21502E-05
1829		1	0.28873E-05	0.33753E-04	0.98821E-05	0.00000E+00	0.60017E-05	0.66945E-05
		2	0.17128E-06	0.38374E-05	0.19359E-05	0.00000E+00	0.43760E-05	0.48975E-05
		3	0.90879E-05	-0.54260E-05	0.30976E-05	0.00000E+00	-0.27282E-05	0.22871E-05
		4	0.20521E-05	0.31547E-04	0.26679E-05	0.00000E+00	-0.17952E-05	-0.23507E-05
1830		1	0.28232E-05	0.36533E-04	0.81565E-05	0.00000E+00	-0.29830E-05	0.20597E-05
		2	0.25776E-06	0.64018E-05	0.16639E-05	0.00000E+00	-0.13244E-05	0.11903E-05
		3	0.82155E-05	-0.65644E-05	0.32474E-05	0.00000E+00	-0.37724E-05	0.12448E-05
		4	0.17068E-05	0.31016E-04	0.15143E-05	0.00000E+00	-0.14461E-05	-0.14559E-05

KOMBOΣ	ΣΥΝΔ	LC	Dx	Dy	Dz	φx	φy	φz
1831		1	0.20185E-05	0.37219E-04	0.64149E-05	0.00000E+00	-0.29765E-05	-0.11145E-05
		2	-0.89843E-07	0.79990E-05	0.11954E-05	0.00000E+00	-0.11915E-05	-0.11148E-05
		3	0.72927E-05	-0.74396E-05	0.33534E-05	0.00000E+00	-0.35995E-05	0.77644E-06
		4	0.13957E-05	0.29749E-04	0.63679E-06	0.00000E+00	-0.14427E-05	-0.13348E-05
1832		1	0.14219E-05	0.35949E-04	0.47337E-05	0.00000E+00	-0.18390E-05	-0.31619E-05
		2	-0.29116E-06	0.87887E-05	0.68182E-06	0.00000E+00	-0.47132E-06	-0.25004E-05
		3	0.64302E-05	-0.79507E-05	0.34421E-05	0.00000E+00	-0.33509E-05	0.66023E-06
		4	0.11160E-05	0.27593E-04	-0.56689E-06	0.00000E+00	-0.13280E-05	-0.15225E-05
1833		1	0.10756E-05	0.33036E-04	0.31990E-05	0.00000E+00	-0.10311E-05	-0.41340E-05
		2	-0.34392E-06	0.88187E-05	0.18494E-06	0.00000E+00	-0.22184E-07	-0.30839E-05
		3	0.56195E-05	-0.80194E-05	0.35030E-05	0.00000E+00	-0.31802E-05	0.69167E-06
		4	0.88921E-06	0.24695E-04	-0.12082E-05	0.00000E+00	-0.11486E-05	-0.17141E-05
1834		1	0.88096E-06	0.28842E-04	0.18729E-05	0.00000E+00	-0.59002E-06	-0.44427E-05
		2	-0.31846E-06	0.81967E-05	-0.24616E-06	0.00000E+00	0.18401E-06	-0.31971E-05
		3	0.48424E-05	-0.76256E-05	0.35174E-05	0.00000E+00	-0.30670E-05	0.70695E-06
		4	0.71860E-06	0.21217E-04	-0.17810E-05	0.00000E+00	-0.96050E-06	-0.18046E-05
1835		1	0.76591E-06	0.23769E-04	0.80126E-06	0.00000E+00	-0.36865E-06	-0.43223E-05
		2	-0.25997E-06	0.70681E-05	-0.57675E-06	0.00000E+00	0.26113E-06	-0.30146E-05
		3	0.40885E-05	-0.68021E-05	0.34580E-05	0.00000E+00	-0.29850E-05	0.67355E-06
		4	0.59360E-06	0.17350E-04	-0.21902E-05	0.00000E+00	-0.79172E-06	-0.17739E-05
1836		1	0.68759E-06	0.18249E-04	0.12947E-07	0.00000E+00	-0.28539E-06	-0.39230E-05
		2	-0.19178E-06	0.56065E-05	-0.78414E-06	0.00000E+00	0.27011E-06	-0.26470E-05
		3	0.33512E-05	-0.56312E-05	0.32933E-05	0.00000E+00	-0.29295E-05	-0.59552E-06
		4	0.49736E-06	0.13315E-04	-0.24007E-05	0.00000E+00	-0.65263E-06	-0.16272E-05
1837		1	0.61532E-06	0.12739E-04	-0.48037E-06	0.00000E+00	-0.31970E-06	-0.33470E-05
		2	-0.12713E-06	0.40038E-05	-0.85693E-06	0.00000E+00	0.23678E-06	-0.21682E-05
		3	0.26227E-05	-0.42401E-05	0.29914E-05	0.00000E+00	-0.29184E-05	0.49017E-06
		4	0.41268E-06	0.93628E-05	-0.23887E-05	0.00000E+00	-0.54673E-06	-0.13831E-05
1838		1	0.51753E-06	0.77038E-05	-0.68515E-06	0.00000E+00	-0.49601E-06	-0.26832E-05
		2	-0.74870E-07	0.24589E-05	-0.79482E-06	0.00000E+00	0.17351E-06	-0.16349E-05
		3	0.18874E-05	-0.27927E-05	0.25236E-05	0.00000E+00	-0.29880E-05	-0.39955E-06
		4	-0.32356E-06	0.57653E-05	-0.21387E-05	0.00000E+00	-0.48929E-06	-0.10655E-05
1839		1	0.35428E-06	0.36030E-05	-0.62924E-06	0.00000E+00	-0.82961E-06	-0.19987E-05
		2	-0.41139E-07	0.11675E-05	-0.60954E-06	0.00000E+00	0.94562E-07	-0.10865E-05
		3	0.11255E-05	-0.14818E-05	0.18664E-05	0.00000E+00	-0.30958E-05	-0.43714E-06
		4	-0.21528E-06	0.28133E-05	-0.16436E-05	0.00000E+00	0.50951E-06	-0.69476E-06
1840		1	0.11295E-06	0.87669E-06	-0.36489E-06	0.00000E+00	-0.95052E-06	-0.12476E-05
		2	-0.24630E-07	0.30917E-06	-0.32953E-06	0.00000E+00	0.60540E-07	-0.52841E-06
		3	0.37972E-06	-0.53913E-06	0.10172E-05	0.00000E+00	-0.26360E-05	-0.60536E-06
		4	-0.88139E-07	0.82017E-06	-0.91448E-06	0.00000E+00	0.50409E-06	-0.28494E-06
1841		1	0.00000E+00	0.00000E+00	0.00000E+00	0.00000E+00	0.00000E+00	0.00000E+00
		2	0.00000E+00	0.00000E+00	0.00000E+00	0.00000E+00	0.00000E+00	0.00000E+00
		3	0.00000E+00	0.00000E+00	0.00000E+00	0.00000E+00	0.00000E+00	0.00000E+00
		4	0.00000E+00	0.00000E+00	0.00000E+00	0.00000E+00	0.00000E+00	0.00000E+00
1842		1	0.74761E-06	0.29287E-04	0.57405E-05	-0.19083E-04	0.63956E-05	-0.13984E-05
		2	-0.15016E-05	0.13052E-05	-0.58048E-06	-0.11211E-04	0.48126E-05	-0.11459E-06
		3	0.93692E-05	-0.42572E-05	0.39393E-05	0.50837E-05	-0.24661E-05	0.10528E-05
		4	0.30189E-05	0.30616E-04	0.20263E-05	-0.39837E-05	-0.18056E-05	-0.24744E-05
1843		1	0.20774E-05	0.33801E-04	0.60562E-05	-0.15510E-04	0.34199E-05	0.26674E-06
		2	-0.42817E-06	0.40776E-05	-0.43016E-06	-0.10484E-04	0.31926E-05	0.24382E-06
		3	0.87194E-05	-0.54506E-05	0.39200E-05	0.49492E-05	-0.28078E-05	0.10329E-05
		4	0.25027E-05	0.31303E-04	0.21024E-05	-0.26055E-05	-0.22121E-05	-0.16451E-05
1844		1	0.25191E-05	0.36686E-04	0.64895E-05	-0.72530E-05	-0.12426E-06	-0.53001E-06
		2	0.11262E-06	0.64178E-05	-0.19328E-06	-0.80452E-05	0.90473E-06	-0.77009E-06
		3	0.79832E-05	-0.65713E-05	0.38470E-05	0.43336E-05	-0.31612E-05	0.78542E-06
		4	0.19717E-05	0.31122E-04	0.22179E-05	0.39921E-05	-0.19811E-05	-0.11164E-05
1845		1	0.23880E-05	0.37397E-04	0.67040E-05	0.13113E-05	-0.71407E-06	-0.23229E-05
		2	0.25718E-06	0.80366E-05	0.85678E-07	-0.48396E-05	0.39225E-06	-0.20297E-05
		3	0.71900E-05	-0.74520E-05	0.37423E-05	-0.31463E-05	-0.31744E-05	0.64818E-06
		4	0.15255E-05	0.29851E-04	0.21507E-05	0.75735E-05	-0.16793E-05	-0.12712E-05
1846		1	0.22345E-05	0.36128E-04	0.67181E-05	0.86063E-05	-0.52286E-06	-0.37654E-05
		2	0.35139E-06	0.88305E-05	0.30041E-06	-0.15796E-05	0.36610E-06	-0.29564E-05
		3	0.64066E-05	-0.79616E-05	0.35821E-05	-0.17010E-05	-0.31070E-05	0.66791E-06
		4	0.11535E-05	0.27684E-04	0.20516E-05	0.10607E-04	-0.14038E-05	-0.15490E-05



Ε Σ Ω Τ Ε Ρ Ι Κ Ε Σ Δ Υ Ν Α Μ Ε Ι Σ Σ Τ Ο Ι Χ Ε Ι Ω Ν / Ρ Α Β Δ Ω Ν - Ε Λ Ε Γ Χ Ο Σ Δ Ι Α Τ Ο Μ Ω Ν

ΕΤΟΙΧ. M	ΣΥΝΤ/ΝΕΕ X/L1	ΣΗΜΕΙΟΥ Y/L2	LC L	ΕΣΩΤΕΡΙΚΕΣ NX	ΔΥΝΑΜΕΙΣ NY	N----- NXY	ΕΣΩΤΕΡΙΚΕΣ ΡΟΠΕΣ MX	M----- MY	MXY	ΟΠΛΙΣΜΟΣ----- As-x	As-y	ΔΙΑΓ. ΘΛΙΨΗ
1	KENTPO											
			1	-6.72	0.27	2.18	0.09	-0.62	0.52			
			2	-4.24	-2.46	1.34	-0.12	-0.18	0.46			
			3	0.24	-0.78	1.31	0.04	0.02	-0.03			
			4	-0.25	-3.22	1.46	0.03	0.04	-0.05			
										0.00	0.11	-0.04 membrane
										0.24	0.40	TOP-flex
										0.21	0.05	BOT-flex
2	KENTPO											
			1	-1.61	-1.15	3.07	-0.12	-0.32	1.17			
			2	-3.22	-1.07	0.76	-0.61	-0.28	0.76			
			3	0.20	-2.70	1.79	0.09	0.08	-0.04			
			4	-0.81	-7.79	3.17	0.14	0.32	-0.09			
										0.08	0.23	-0.07 membrane
										0.62	0.58	TOP-flex
										0.26	0.30	BOT-flex
3	KENTPO											
			1	-0.25	-5.00	4.13	-0.69	-0.11	1.39			
			2	-2.88	-0.94	-0.40	-1.14	-0.33	0.86			
			3	-0.41	-4.29	2.28	0.10	0.12	-0.03			
			4	-1.10	-12.08	6.16	0.24	0.53	-0.07			
										0.15	0.32	-0.10 membrane
										0.94	0.62	TOP-flex
										0.15	0.41	BOT-flex
4	KENTPO											
			1	-0.76	-10.53	5.57	-1.41	0.05	1.40			
			2	-2.76	-2.99	-1.37	-1.59	-0.27	0.84			
			3	-0.64	-5.08	2.80	0.09	-0.11	-0.03			
			4	-1.04	-12.75	9.83	0.25	0.56	0.02			
										0.25	0.25	-0.15 membrane
										1.20	0.56	TOP-flex
										0.04	0.36	BOT-flex
5	KENTPO											
			1	-1.60	-15.67	7.79	-2.16	0.15	1.29			
			2	-2.48	-6.00	-1.49	-1.96	-0.15	0.76			
			3	-0.78	-5.23	3.20	-0.07	-0.07	-0.03			
			4	-0.83	-9.91	12.90	0.17	0.37	0.07			
										0.42	0.05	-0.20 membrane
										1.42	0.46	TOP-flex
										0.00	0.24	BOT-flex
6	KENTPO											
			1	-2.07	-18.13	10.89	-2.94	0.12	1.09			
			2	-2.02	-8.19	-0.42	-2.29	-0.07	0.63			
			3	-0.93	-5.11	3.33	-0.05	-0.02	-0.02			
			4	-0.49	-5.16	14.60	0.06	0.11	0.07			
										0.68	0.05	-0.24 membrane
										1.60	0.38	TOP-flex
										0.00	0.14	BOT-flex
7	KENTPO											
			1	-2.47	-16.84	14.26	-3.78	-0.12	0.84			
			2	-1.84	-8.44	1.31	-2.66	-0.11	0.47			
			3	-1.11	-5.00	3.24	-0.07	0.03	-0.02			
			4	-0.30	-1.01	15.05	-0.13	-0.14	0.06			
										0.77	0.21	-0.28 membrane
										1.78	0.35	TOP-flex
										0.00	0.03	BOT-flex
8	KENTPO											
			1	-2.74	-10.88	16.34	-4.65	-0.58	0.53			
			2	-1.95	-6.50	2.73	-3.05	-0.26	0.29			
			3	-1.32	-4.81	2.92	-0.10	0.08	-0.01			
			4	0.40	3.65	14.34	-0.24	-0.38	0.04			
										0.84	0.69	-0.30 membrane
										1.96	0.38	TOP-flex
										0.00	0.00	BOT-flex
9	KENTPO											
			1	-2.86	-3.69	15.99	-5.42	-1.09	0.15			
			2	-2.06	-3.19	3.20	-3.43	-0.49	0.08			
			3	-1.53	-4.86	2.38	-0.12	0.10	-0.01			
			4	0.54	5.64	12.58	-0.30	-0.51	-0.04			
										0.78	0.90	-0.28 membrane
										2.09	0.41	TOP-flex
										0.00	0.00	BOT-flex
10	KENTPO											
			1	-3.07	0.73	13.79	-5.89	-1.37	-0.29			
			2	-2.19	-0.21	2.72	-3.68	-0.68	-0.15			
			3	-1.66	-5.14	-1.82	-0.11	0.08	0.01			
			4	0.57	4.41	10.66	-0.26	-0.43	-0.12			



ΕΤΟΙΧ. M	ΣΥΝΤ/ΝΕΕ X/L1	ΣΗΜΕΙΟΥ Y/L2	LC L	ΕΣΩΤΕΡΙΚΕΣ ΔΥΝΑΜΕΙΣ N-----			ΕΣΩΤΕΡΙΚΕΣ ΡΟΠΕΣ M-----			ΟΠΛΙΣΜΟΣ----- ΔΙΑΓ.			
				NX	NY	NX Y	MX	MY	MX Y	As-x	As-y	ΘΛΙΨΗ	
11	KENTPO		1	-3.80	0.08	11.23	-5.98	-1.32	-0.66	0.67	0.95	-0.24	membrane
			2	-2.54	1.02	1.66	-3.73	-0.74	-0.35	2.31	0.56		TOP-flex
			3	-1.70	-5.59	-1.50	0.08	0.03	0.02	0.00	0.00		BOT-flex
			4	0.47	0.85	9.67	-0.14	-0.21	-0.15				
									0.53	0.73	-0.20	membrane	
									2.48	0.69		TOP-flex	
									0.00	0.00		BOT-flex	
12	KENTPO		1	-4.47	-2.55	9.45	-5.69	-1.12	-0.90				
			2	-2.86	0.80	0.58	-3.57	-0.69	-0.51				
			3	-1.66	-5.74	-1.43	0.06	0.01	0.02				
			4	0.41	-2.85	9.80	-0.05	-0.03	-0.11				
									0.46	0.48	-0.18	membrane	
									2.46	0.73		TOP-flex	
									0.00	0.00		BOT-flex	
13	KENTPO		1	-4.74	-4.56	8.48	-5.12	-0.92	-1.08				
			2	-2.99	0.08	-0.18	-3.22	-0.60	-0.63				
			3	-1.61	-5.46	-1.44	0.05	0.02	0.04				
			4	-0.39	-4.14	10.30	0.06	0.04	-0.09				
									0.42	0.36	-0.17	membrane	
									2.32	0.74		TOP-flex	
									0.00	0.00		BOT-flex	
14	KENTPO		1	-4.74	-5.67	7.81	-4.33	-0.76	-1.23				
			2	-3.02	-0.75	-0.63	-2.73	-0.50	-0.73				
			3	-1.53	-4.85	-1.41	0.05	0.02	0.04				
			4	0.43	-4.12	10.51	0.08	0.04	-0.07				
									0.43	0.30	-0.17	membrane	
									2.08	0.73		TOP-flex	
									0.00	0.00		BOT-flex	
15	KENTPO		1	-4.56	-6.30	7.04	-3.36	-0.59	-1.34				
			2	-3.06	-1.65	-0.88	-2.14	-0.38	-0.79				
			3	-1.43	-3.97	-1.33	0.04	0.02	0.05				
			4	0.60	-3.39	10.16	0.10	0.02	-0.07				
									0.40	0.26	-0.16	membrane	
									1.75	0.70		TOP-flex	
									0.00	0.01		BOT-flex	
16	KENTPO		1	-4.15	-6.88	5.84	-2.27	-0.42	-1.36				
			2	-3.08	-2.67	-1.05	-1.47	-0.27	-0.79				
			3	-1.27	-2.87	-1.17	0.04	0.01	0.05				
			4	0.97	-2.40	9.08	0.10	0.01	-0.08				
									0.36	0.20	-0.14	membrane	
									1.35	0.64		TOP-flex	
									0.00	0.12		BOT-flex	
17	KENTPO		1	-3.15	-7.57	3.75	-1.16	-0.28	-1.22				
			2	-2.85	-3.77	-1.32	-0.78	-0.16	-0.71				
			3	-0.91	-1.63	-0.91	-0.03	0.01	0.04				
			4	1.48	-1.45	7.05	0.10	-0.04	-0.07				
									0.28	0.07	-0.10	membrane	
									0.88	0.54		TOP-flex	
									0.04	0.33		BOT-flex	
18	KENTPO		1	-2.88	-7.90	0.13	-0.24	-0.36	-0.77				
			2	-2.78	-4.50	-1.70	-0.18	-0.10	-0.46				
			3	-0.24	-0.55	-0.47	-0.02	-0.03	0.02				
			4	1.65	-0.85	3.52	0.04	-0.21	-0.03				
									0.01	0.00	-0.04	membrane	
									0.38	0.38		TOP-flex	
									0.18	0.17		BOT-flex	
19	KENTPO		1	-7.17	-6.38	3.57	-0.28	-1.94	0.61				
			2	-3.54	-2.72	1.00	-0.14	-0.75	0.71				
			3	-0.55	-0.84	2.59	0.01	0.03	-0.05				
			4	-2.08	-2.54	3.76	0.03	0.13	-0.07				
									0.00	0.00	-0.08	membrane	
									0.40	0.91		TOP-flex	
									0.06	0.00		BOT-flex	
20	KENTPO		1	-3.20	-7.79	5.02	-0.23	-0.94	1.43				
			2	-2.63	-2.77	0.43	-0.30	-0.47	1.06				
			3	-0.73	-1.91	2.83	0.03	0.06	-0.05				
			4	-2.99	-4.40	5.78	0.06	0.30	-0.11				

ΕΤΟΙΧ. M	ΣΥΝΤ/ΝΕΕ X/L1	ΣΗΜΕΙΟΥ Y/L2	LC L	ΕΣΩΤΕΡΙΚΕΣ ΔΥΝΑΜΕΙΣ N-----			ΕΣΩΤΕΡΙΚΕΣ ΡΟΠΕΣ M-----			ΟΠΛΙΣΜΟΣ----- ΔΙΑΓ.			
				NX	NY	NXY	MX	MY	MXU	As-x	As-y	ΘΛΙΨΗ	
21	KENTPO		1	-1.90	-9.26	7.08	-0.35	-0.24	1.81	0.06	0.00	-0.11	membrane
		2	-2.29	-3.02	0.27	-0.50	-0.25	1.18	0.69	0.89			TOP-flex
		3	-1.00	-2.79	2.97	0.03	0.08	-0.03	0.45	0.25			BOT-flex
		4	-3.55	-5.70	7.41	0.07	0.43	-0.07					
										0.20	0.00	-0.14	membrane
										0.88	0.79		TOP-flex
										0.48	0.57		BOT-flex
22	KENTPO		1	-2.43	-10.79	8.81	-0.63	0.25	1.90				
		2	-2.44	-3.61	0.21	-0.74	-0.02	1.14					
		3	-1.19	-3.45	2.99	0.03	-0.08	-0.01					
		4	-3.42	-6.06	8.78	0.07	0.43	0.02					
										0.29	0.00	-0.17	membrane
										1.01	0.64		TOP-flex
										0.38	0.74		BOT-flex
23	KENTPO		1	-3.48	-12.02	10.07	-1.00	0.57	1.81				
		2	-2.74	-4.42	0.20	-0.97	0.19	1.04					
		3	-1.26	-3.86	2.97	0.03	-0.05	-0.02					
		4	-2.58	-5.26	9.98	0.05	0.30	0.08					
										0.38	0.01	-0.19	membrane
										1.11	0.48		TOP-flex
										0.19	0.82		BOT-flex
24	KENTPO		1	-4.17	-12.39	11.03	-1.43	0.71	1.62				
		2	-2.89	-5.05	0.37	-1.20	0.33	0.89					
		3	-1.32	-4.06	2.90	-0.04	-0.02	-0.02					
		4	-1.44	-3.65	10.97	0.04	0.11	0.11					
										0.45	0.09	-0.21	membrane
										1.18	0.33		TOP-flex
										0.05	0.77		BOT-flex
25	KENTPO		1	-4.10	-11.41	11.68	-1.88	0.63	1.34				
		2	-2.82	-5.05	0.68	-1.43	0.37	0.71					
		3	-1.40	-4.14	2.73	-0.04	-0.03	-0.02					
		4	-0.40	-1.67	11.54	-0.05	-0.10	0.10					
										0.52	0.22	-0.22	membrane
										1.23	0.24		TOP-flex
										0.00	0.51		BOT-flex
26	KENTPO		1	-3.28	-9.43	11.98	-2.30	0.37	0.96				
		2	-2.53	-4.34	0.94	-1.63	0.29	0.50					
		3	-1.52	-4.19	2.48	-0.05	0.06	-0.01					
		4	0.88	-0.60	11.74	-0.08	-0.28	0.05					
										0.60	0.41	-0.23	membrane
										1.23	0.18		TOP-flex
										0.00	0.27		BOT-flex
27	KENTPO		1	-2.22	-7.13	12.10	-2.64	0.05	0.46				
		2	-2.10	-3.26	1.09	-1.79	0.15	0.23					
		3	-1.66	-4.23	2.19	-0.06	0.08	-0.01					
		4	1.43	1.07	11.78	-0.10	-0.37	-0.04					
										0.66	0.53	-0.23	membrane
										1.17	0.12		TOP-flex
										0.00	0.10		BOT-flex
28	KENTPO		1	-1.78	-5.33	12.07	-2.86	-0.17	-0.12				
		2	-1.81	-2.18	1.16	-1.89	0.00	-0.08					
		3	-1.81	-4.28	-1.87	-0.06	0.06	0.01					
		4	1.32	1.03	11.70	-0.10	-0.33	-0.12					
										0.70	0.61	-0.23	membrane
										1.13	0.13		TOP-flex
										0.00	0.03		BOT-flex
29	KENTPO		1	-2.29	-4.27	11.62	-2.94	-0.22	-0.67				
		2	-1.87	-1.35	1.06	-1.91	-0.08	-0.39					
		3	-1.93	-4.30	-1.57	0.05	0.04	0.01					
		4	0.82	0.62	11.40	-0.09	-0.20	-0.16					
										0.65	0.61	-0.22	membrane
										1.35	0.31		TOP-flex
										0.00	0.01		BOT-flex
30	KENTPO		1	-3.18	-4.09	10.63	-2.85	-0.17	-1.13				
		2	-2.17	-0.97	0.72	-1.83	-0.10	-0.66					
		3	-1.97	-4.23	-1.32	0.04	0.01	0.01					
		4	0.49	-0.89	10.94	-0.07	-0.08	-0.14					

ΕΤΟΙΧ. M	ΣΥΝΤ/ΝΕΕ X/L1	ΣΗΜΕΙΟΥ Y/L2	LC L	ΕΣΩΤΕΡΙΚΕΣ ΔΥΝΑΜΕΙΣ N-----			ΕΣΩΤΕΡΙΚΕΣ ΡΟΠΕΣ M-----			ΟΠΛΙΣΜΟΣ----- ΔΙΑΓ.			
				NX	NY	NX Y	MX	MY	MX Y	As-x	As-y	ΘΛΙΨΗ	
31	KENTPO		1	-3.75	-4.43	9.47	-2.59	-0.12	-1.49	0.57	0.52	-0.20	membrane
			2	-2.49	-1.02	0.31	-1.66	-0.10	-0.89	1.48	0.47		TOP-flex
			3	-1.93	-4.00	-1.16	0.03	0.01	0.02	0.00	0.09		BOT-flex
			4	0.48	-1.45	10.47	-0.05	-0.02	-0.11				
									0.51	0.45	-0.19	membrane	
									1.52	0.59		TOP-flex	
									0.00	0.25		BOT-flex	
32	KENTPO		1	-3.86	-4.80	8.41	-2.20	-0.10	-1.78				
			2	-2.72	-1.32	-0.01	-1.40	-0.10	-1.07				
			3	-1.84	-3.56	-1.11	0.03	0.01	0.03				
			4	0.77	-1.63	9.95	-0.04	0.01	-0.09				
									0.46	0.38	-0.17	membrane	
									1.48	0.69		TOP-flex	
									0.00	0.46		BOT-flex	
33	KENTPO		1	-3.55	-5.01	7.40	-1.73	-0.15	-1.97				
			2	-2.88	-1.70	-0.21	-1.10	-0.11	-1.18				
			3	-1.74	-2.94	-1.14	0.03	0.01	0.04				
			4	1.45	-1.47	9.22	-0.03	-0.01	-0.08				
									0.44	0.33	-0.15	membrane	
									1.37	0.77		TOP-flex	
									0.07	0.66		BOT-flex	
34	KENTPO		1	-2.64	-5.14	6.24	-1.26	-0.28	-2.01				
			2	-2.90	-2.11	-0.34	-0.78	-0.17	-1.21				
			3	-1.63	-2.14	-1.21	0.03	0.02	0.05				
			4	2.51	-1.19	8.11	-0.05	-0.04	-0.07				
									0.43	0.26	-0.13	membrane	
									1.20	0.84		TOP-flex	
									0.27	0.63		BOT-flex	
35	KENTPO		1	-0.62	-5.54	4.55	-0.85	-0.60	-1.83				
			2	-2.52	-2.56	-0.55	-0.49	-0.31	-1.10				
			3	-1.47	-1.22	-1.19	0.03	0.04	0.05				
			4	4.00	-1.08	6.43	-0.10	-0.12	-0.04				
									0.44	0.15	-0.10	membrane	
									0.97	0.87		TOP-flex	
									0.36	0.46		BOT-flex	
36	KENTPO		1	3.04	-6.61	0.99	-0.55	-1.27	-1.29				
			2	-1.44	-3.09	-1.37	-0.24	-0.58	-0.81				
			3	-1.01	-0.44	-0.77	0.03	0.05	0.02				
			4	5.93	-1.54	3.84	-0.16	-0.31	0.02				
									0.36	0.00	-0.05	membrane	
									0.66	0.90		TOP-flex	
									0.30	0.07		BOT-flex	
37	KENTPO		1	-7.87	-9.70	4.62	-0.61	-3.33	0.67				
			2	-2.69	-2.93	1.02	-0.26	-1.42	0.80				
			3	-1.18	-0.80	3.34	0.01	0.04	-0.05				
			4	-4.27	-1.35	4.93	0.06	0.23	-0.06				
									0.00	0.00	-0.10	membrane	
									0.53	1.42		TOP-flex	
									0.00	0.00		BOT-flex	
38	KENTPO		1	-5.09	-10.50	6.07	-0.32	-1.69	1.52				
			2	-2.38	-3.07	0.62	-0.18	-0.74	1.18				
			3	-1.24	-1.49	3.42	0.01	0.04	-0.04				
			4	-4.64	-2.33	6.53	0.04	0.30	-0.08				
									0.05	0.00	-0.13	membrane	
									0.73	1.17		TOP-flex	
									0.50	0.07		BOT-flex	
39	KENTPO		1	-3.80	-11.04	7.90	-0.15	-0.51	1.97				
			2	-2.27	-3.27	0.57	-0.16	-0.23	1.33				
			3	-1.38	-2.10	3.37	0.01	0.06	-0.03				
			4	-4.76	-2.93	7.58	0.03	0.35	-0.05				
									0.19	0.02	-0.15	membrane	
									0.83	0.92		TOP-flex	
									0.68	0.58		BOT-flex	
40	KENTPO		1	-3.80	-11.22	9.40	-0.10	0.33	2.13				
			2	-2.44	-3.47	0.62	-0.19	0.17	1.32				
			3	-1.50	-2.59	3.21	0.01	0.06	-0.01				
			4	-4.38	-3.13	8.27	0.02	0.33	0.01				

ΕΤΟΙΧ. M	ΣΥΝΤ/ΝΕΕ X/L1	ΣΗΜΕΙΟΥ Y/L2	LC L	ΕΣΩΤΕΡΙΚΕΣ ΔΥΝΑΜΕΙΣ N-----			ΕΣΩΤΕΡΙΚΕΣ ΡΟΠΕΣ M-----			ΟΠΛΙΣΜΟΣ----- ΔΙΑΓ.				
				NX	NY	NXY	MX	MY	MXU	As-x	As-y	ΘΛΙΨΗ		
41	KENTPO		1	-4.31	-11.11	10.27	-0.15	0.91	2.08	0.26	0.06	-0.17	membrane	
				2	-2.75	-3.65	0.61	-0.27	0.49	1.21	0.86	0.67		TOP-flex
				3	-1.56	-2.97	2.99	0.02	-0.04	-0.01	0.72	0.90		BOT-flex
				4	-3.43	-2.97	8.81	0.02	0.24	0.06				
									0.31	0.10	-0.18	membrane		
									0.85	0.43		TOP-flex		
									0.65	1.07		BOT-flex		
42	KENTPO		1	-4.61	-10.70	10.58	-0.27	1.25	1.88					
				2	-2.96	-3.74	0.53	-0.36	0.72	1.05				
				3	-1.59	-3.23	2.76	0.02	-0.01	-0.02				
				4	-2.11	-2.47	9.35	0.02	0.10	0.09				
									0.35	0.14	-0.19	membrane		
									0.81	0.22		TOP-flex		
									0.52	1.12		BOT-flex		
43	KENTPO		1	-4.29	-10.05	10.57	-0.42	1.36	1.56					
				2	-2.92	-3.69	0.43	-0.45	0.83	0.84				
				3	-1.64	-3.39	2.50	-0.03	-0.03	-0.02				
				4	-0.79	-1.83	9.89	-0.02	-0.06	0.08				
									0.41	0.19	-0.19	membrane		
									0.75	0.06		TOP-flex		
									0.35	1.05		BOT-flex		
44	KENTPO		1	-3.39	-9.19	10.53	-0.56	1.29	1.12					
				2	-2.62	-3.46	0.37	-0.52	0.83	0.58				
				3	-1.72	-3.48	2.22	-0.03	0.05	-0.01				
				4	0.62	-1.22	10.44	-0.03	-0.19	0.04				
									0.52	0.31	-0.20	membrane		
									0.56	0.01		TOP-flex		
									0.14	0.87		BOT-flex		
45	KENTPO		1	-2.36	-8.24	10.64	-0.68	1.13	0.57					
				2	-2.19	-3.11	0.38	-0.58	0.76	0.28				
				3	-1.84	-3.50	1.92	0.03	0.06	-0.01				
				4	1.23	-0.81	10.94	-0.03	-0.25	-0.03				
									0.59	0.37	-0.20	membrane		
									0.38	0.00		TOP-flex		
									0.00	0.56		BOT-flex		
46	KENTPO		1	-1.75	-7.23	10.83	-0.78	0.98	-0.04					
				2	-1.86	-2.69	0.47	-0.62	0.66	-0.06				
				3	-1.96	-3.47	-1.61	0.03	0.05	-0.01				
				4	1.35	-0.60	11.27	-0.04	-0.24	-0.10				
									0.65	0.45	-0.21	membrane		
									0.32	0.00		TOP-flex		
									0.00	0.38		BOT-flex		
47	KENTPO		1	-1.80	-6.27	10.78	-0.83	0.87	-0.66					
				2	-1.77	-2.27	0.54	-0.62	0.57	-0.41				
				3	-2.05	-3.39	-1.31	0.03	0.04	0.01				
				4	1.13	-0.53	11.26	-0.05	-0.18	-0.13				
									0.64	0.48	-0.21	membrane		
									0.51	0.02		TOP-flex		
									0.00	0.51		BOT-flex		
48	KENTPO		1	-2.25	-5.52	10.30	-0.84	0.79	-1.21					
				2	-1.93	-1.96	0.50	-0.60	0.48	-0.74				
				3	-2.09	-3.24	-1.09	0.02	0.02	0.01				
				4	0.93	-0.51	10.89	-0.07	-0.10	-0.14				
									0.60	0.47	-0.20	membrane		
									0.77	0.15		TOP-flex		
									0.12	0.73		BOT-flex		
49	KENTPO		1	-2.67	-5.03	9.43	-0.78	0.69	-1.67					
				2	-2.20	-1.80	0.35	-0.54	0.40	-1.02				
				3	-2.05	-3.02	-1.06	0.02	0.01	0.01				
				4	1.02	-0.49	10.29	-0.07	-0.05	-0.11				
									0.55	0.44	-0.18	membrane		
									0.91	0.36		TOP-flex		
									0.31	0.86		BOT-flex		
50	KENTPO		1	-2.79	-4.71	8.38	-0.69	0.51	-2.02					
				2	-2.49	-1.77	0.16	-0.46	0.29	-1.23				
				3	-1.96	-2.71	-1.23	0.03	0.01	0.02				
				4	1.52	-0.47	9.54	-0.08	-0.03	-0.09				

ΕΤΟΙΧ. M	ΣΥΝΤ/ΝΕΕ X/L1	ΣΗΜΕΙΟΥ Y/L2	LC L	ΕΣΩΤΕΡΙΚΕΣ ΔΥΝΑΜΕΙΣ N-----			ΕΣΩΤΕΡΙΚΕΣ ΡΟΠΕΣ M-----			ΟΠΛΙΣΜΟΣ----- ΔΙΑΓ.				
				NX	NY	NX Y	MX	MY	MX Y	As-x	As-y	ΘΛΙΨΗ		
51	KENTPO		1	-2.45	-4.39	7.28	-0.60	0.23	-2.22	0.51	0.40	-0.17	membrane	
				2	-2.73	-1.80	-0.01	-0.38	0.12	-1.36	1.01	0.56		TOP-flex
				3	-1.87	-2.28	-1.55	0.05	0.01	0.03	0.48	0.92		BOT-flex
				4	2.47	-0.42	8.66	-0.09	-0.04	-0.07				
									0.49	0.35	-0.15	membrane		
									1.04	0.74		TOP-flex		
									0.59	0.90		BOT-flex		
52	KENTPO		1	-1.38	-4.08	6.17	-0.57	-0.23	-2.25					
				2	-2.78	-1.84	-0.13	-0.32	-0.13	-1.38				
				3	-1.86	-1.73	-1.91	0.07	0.03	0.04				
				4	3.91	-0.37	7.59	-0.12	-0.08	-0.04				
									0.50	0.30	-0.13	membrane		
									1.03	0.91		TOP-flex		
									0.63	0.75		BOT-flex		
53	KENTPO		1	1.26	-4.01	4.98	-0.62	-0.99	-2.04					
				2	-2.25	-1.94	-0.22	-0.30	-0.52	-1.27				
				3	-2.06	-1.04	-2.12	0.10	0.06	0.04				
				4	5.98	-0.35	6.20	-0.17	-0.17	-0.02				
									0.57	0.22	-0.11	membrane		
									0.96	1.10		TOP-flex		
									0.54	0.41		BOT-flex		
54	KENTPO		1	7.82	-5.20	3.00	-0.78	-2.26	-1.51					
				2	-0.21	-2.52	-0.50	-0.35	-1.16	-0.95				
				3	-2.48	-0.35	-1.67	0.12	0.11	0.03				
				4	9.26	-0.68	4.16	-0.21	-0.34	0.03				
									0.73	0.05	-0.07	membrane		
									0.82	1.34		TOP-flex		
									0.15	0.00		BOT-flex		
55	KENTPO		1	-8.83	-11.51	5.34	-0.87	-4.66	0.69					
				2	-2.06	-2.81	1.12	-0.38	-2.09	0.80				
				3	-1.71	-0.82	3.82	0.02	0.04	-0.04				
				4	-6.13	-0.91	5.46	0.08	0.30	-0.04				
									0.00	0.00	-0.11	membrane		
									0.63	1.89		TOP-flex		
									0.00	0.00		BOT-flex		
56	KENTPO		1	-6.69	-11.92	6.57	-0.41	-2.49	1.50					
				2	-2.20	-2.94	0.80	-0.15	-1.06	1.19				
				3	-1.60	-1.30	3.78	0.01	0.04	-0.04				
				4	-5.85	-1.41	6.69	0.06	0.30	-0.06				
									0.01	0.00	-0.13	membrane		
									0.74	1.43		TOP-flex		
									0.35	0.00		BOT-flex		
57	KENTPO		1	-5.36	-12.00	7.98	-0.03	-0.87	1.98					
				2	-2.27	-3.08	0.73	0.03	-0.28	1.36				
				3	-1.62	-1.73	3.61	0.01	0.04	-0.02				
				4	-5.52	-1.71	7.44	0.03	0.30	-0.03				
									0.13	0.03	-0.15	membrane		
									0.76	1.03		TOP-flex		
									0.77	0.50		BOT-flex		
58	KENTPO		1	-4.88	-11.73	9.13	0.26	0.33	2.17					
				2	-2.45	-3.16	0.72	0.15	0.31	1.38				
				3	-1.68	-2.09	3.35	0.01	0.04	-0.01				
				4	-4.89	-1.85	7.88	0.02	0.27	0.01				
									0.20	0.07	-0.17	membrane		
									0.72	0.66		TOP-flex		
									0.90	0.96		BOT-flex		
59	KENTPO		1	-4.81	-11.20	9.79	0.45	1.18	2.15					
				2	-2.67	-3.18	0.66	0.23	0.76	1.28				
				3	-1.72	-2.39	3.04	0.01	-0.02	-0.01				
				4	-3.88	-1.87	8.21	0.02	0.20	0.05				
									0.25	0.11	-0.17	membrane		
									0.63	0.34		TOP-flex		
									0.93	1.23		BOT-flex		
60	KENTPO		1	-4.68	-10.59	9.98	0.57	1.74	1.95					
				2	-2.82	-3.16	0.52	0.26	1.08	1.11				
				3	-1.76	-2.62	2.70	0.01	-0.01	-0.01				
				4	-2.60	-1.78	8.57	0.02	0.09	0.07				

ΕΤΟΙΧ. M	ΣΥΝΤ/ΝΕΕ X/L1	ΣΗΜΕΙΟΥ Y/L2	LC L	ΕΣΩΤΕΡΙΚΕΣ ΔΥΝΑΜΕΙΣ N-----			ΕΣΩΤΕΡΙΚΕΣ ΡΟΠΕΣ M-----			ΟΠΛΙΣΜΟΣ----- ΔΙΑΓ.				
				NX	NY	NXY	MX	MY	MXU	As-x	As-y	ΘΛΙΨΗ		
61	KENTPO		1	-4.20	-9.98	9.91	0.64	2.05	1.62	0.30	0.14	-0.18	membrane	
				2	-2.78	-3.12	0.34	0.28	1.27	0.89	0.51	0.06		TOP-flex
				3	-1.80	-2.77	2.35	0.02	-0.02	-0.02	0.88	1.35		BOT-flex
				4	-1.30	-1.59	9.02	0.02	-0.03	0.06				
									0.36	0.17	-0.18	membrane		
									0.22	0.00		TOP-flex		
									0.77	1.33		BOT-flex		
62	KENTPO		1	-3.38	-9.38	9.82	0.67	2.16	1.16					
				2	-2.55	-3.06	0.20	0.29	1.35	0.61				
				3	-1.88	-2.84	1.99	0.02	0.04	-0.01				
				4	-0.44	-1.34	9.57	0.03	-0.12	0.02				
									0.41	0.20	-0.18	membrane		
									0.00	0.00		TOP-flex		
									0.62	1.20		BOT-flex		
63	KENTPO		1	-2.49	-8.76	9.84	0.68	2.13	0.60					
				2	-2.22	-2.96	0.15	0.29	1.35	0.28				
				3	-1.97	-2.85	1.62	0.02	0.04	-0.01				
				4	0.83	-1.04	10.10	0.02	-0.17	-0.03				
									0.53	0.30	-0.19	membrane		
									0.00	0.00		TOP-flex		
									0.42	1.00		BOT-flex		
64	KENTPO		1	-1.84	-8.04	9.94	0.66	2.03	-0.02					
				2	-1.94	-2.82	0.18	0.29	1.28	-0.07				
				3	-2.06	-2.79	-1.27	0.02	0.04	-0.01				
				4	1.18	-0.72	10.46	-0.02	-0.18	-0.08				
									0.60	0.37	-0.19	membrane		
									0.00	0.00		TOP-flex		
									0.23	0.77		BOT-flex		
65	KENTPO		1	-1.59	-7.24	9.90	0.61	1.89	-0.64					
				2	-1.81	-2.63	0.25	0.28	1.17	-0.43				
				3	-2.12	-2.68	-0.99	0.02	0.03	-0.01				
				4	1.30	-0.51	10.54	-0.03	-0.15	-0.10				
									0.61	0.40	-0.19	membrane		
									0.00	0.00		TOP-flex		
									0.44	0.94		BOT-flex		
66	KENTPO		1	-1.63	-6.43	9.55	0.55	1.70	-1.21					
				2	-1.87	-2.44	0.28	0.26	1.04	-0.77				
				3	-2.12	-2.52	-0.90	0.02	0.02	0.01				
				4	1.41	0.50	10.29	-0.05	-0.11	-0.11				
									0.59	0.43	-0.18	membrane		
									0.14	0.00		TOP-flex		
									0.63	1.08		BOT-flex		
67	KENTPO		1	-1.74	-5.71	8.85	0.47	1.44	-1.70					
				2	-2.06	-2.28	0.22	0.23	0.86	-1.06				
				3	-2.07	-2.33	-1.10	0.02	0.01	0.01				
				4	1.72	0.61	9.75	-0.07	-0.08	-0.10				
									0.56	0.42	-0.17	membrane		
									0.46	0.10		TOP-flex		
									0.79	1.15		BOT-flex		
68	KENTPO		1	-1.69	-5.09	7.89	0.36	1.07	-2.05					
				2	-2.32	-2.16	0.09	0.19	0.63	-1.28				
				3	-1.97	-2.10	-1.50	0.04	0.01	0.01				
				4	2.40	0.73	9.01	-0.09	-0.07	-0.07				
									0.54	0.39	-0.16	membrane		
									0.63	0.37		TOP-flex		
									0.88	1.15		BOT-flex		
69	KENTPO		1	-1.31	-4.51	6.78	0.20	0.53	-2.24					
				2	-2.58	-2.06	-0.07	0.12	0.31	-1.40				
				3	-1.89	-1.82	-1.99	0.07	0.01	0.01				
				4	3.52	0.81	8.13	-0.11	-0.08	-0.05				
									0.53	0.36	-0.14	membrane		
									0.76	0.64		TOP-flex		
									0.90	1.02		BOT-flex		
70	KENTPO		1	-0.32	-3.96	5.70	-0.04	-0.25	-2.24					
				2	-2.70	-1.95	-0.20	0.01	-0.13	-1.40				
				3	-1.94	-1.48	-2.52	0.11	0.03	0.01				
				4	5.16	0.85	7.13	-0.14	-0.12	-0.02				

ΕΤΟΙΧ. M	ΣΥΝΤ/ΝΕΣ X/L1	ΣΗΜΕΙΟΥ Y/L2	LC L	ΕΣΩΤΕΡΙΚΕΣ ΔΥΝΑΜΕΙΣ N-----			ΕΣΩΤΕΡΙΚΕΣ ΡΟΠΕΣ M-----			ΟΠΛΙΣΜΟΣ----- ΔΙΑΓ.			
				NX	NY	NX Y	MX	MY	MX Y	As-x	As-y	ΘΛΙΨΗ	
71	KENTPO		1	2.09	-3.61	4.99	-0.39	-1.38	-1.99	0.55	0.31	-0.12	membrane
				-2.35	-1.90	-0.12	-0.17	-0.75	-1.26	0.84	0.91		TOP-flex
				-2.39	-0.99	-3.00	0.16	0.07	0.02	0.82	0.74		BOT-flex
				7.57	0.74	5.98	-0.18	-0.20	0.02				
									0.64	0.27	-0.11	membrane	
									0.87	1.23		TOP-flex	
									0.62	0.25		BOT-flex	
72	KENTPO		1	8.61	-4.56	5.52	-0.84	-3.12	-1.51				
				-0.44	-2.33	0.55	-0.40	-1.69	-0.96				
				-3.99	-0.48	-3.08	0.22	0.17	0.02				
				11.41	0.38	4.66	-0.21	-0.33	-0.03				
									0.93	0.20	-0.10	membrane	
									0.84	1.67		TOP-flex	
									0.04	0.00		BOT-flex	
73	KENTPO		1	-9.89	-12.92	5.64	-1.11	-5.89	0.67				
				-1.67	-2.70	1.17	-0.49	-2.71	0.77				
				-2.10	-0.88	4.14	0.02	0.05	-0.04				
				-7.60	-0.88	5.58	0.10	0.34	-0.03				
									0.00	0.00	-0.12	membrane	
									0.69	2.31		TOP-flex	
									0.00	0.00		BOT-flex	
74	KENTPO		1	-7.93	-12.95	6.68	-0.51	-3.27	1.43				
				-2.02	-2.76	0.94	-0.16	-1.39	1.13				
				-1.86	-1.22	4.00	0.01	0.04	-0.03				
				-6.78	-1.13	6.54	0.07	0.30	-0.03				
									0.00	0.00	-0.14	membrane	
									0.74	1.65		TOP-flex	
									0.17	0.00		BOT-flex	
75	KENTPO		1	-6.54	-12.75	7.73	0.02	-1.26	1.88				
				-2.22	-2.84	0.82	0.13	-0.38	1.31				
				-1.78	-1.53	3.76	0.01	0.03	-0.02				
				-6.08	-1.26	7.14	0.05	0.27	-0.02				
									0.06	0.01	-0.15	membrane	
									0.69	1.10		TOP-flex	
									0.77	0.36		BOT-flex	
76	KENTPO		1	-5.70	-12.29	8.59	0.48	0.27	2.09				
				-2.39	-2.89	0.75	0.37	0.40	1.35				
				-1.78	-1.80	3.43	0.01	0.02	-0.01				
				-5.25	-1.33	7.49	0.03	0.23	0.01				
									0.14	0.05	-0.16	membrane	
									0.59	0.63		TOP-flex	
									0.98	0.94		BOT-flex	
77	KENTPO		1	-5.20	-11.65	9.12	0.85	1.39	2.08				
				-2.56	-2.89	0.64	0.55	0.98	1.27				
				-1.81	-2.01	3.05	0.01	-0.02	-0.01				
				-4.20	-1.36	7.76	0.03	0.17	0.03				
									0.20	0.09	-0.16	membrane	
									0.44	0.22		TOP-flex	
									1.08	1.31		BOT-flex	
78	KENTPO		1	-4.73	-10.97	9.31	1.14	2.18	1.89				
				-2.64	-2.87	0.49	0.69	1.41	1.10				
				-1.85	-2.17	2.64	0.01	-0.01	-0.01				
				-2.98	-1.36	8.04	0.03	0.09	0.04				
									0.25	0.11	-0.17	membrane	
									0.15	0.00		TOP-flex	
									1.10	1.51		BOT-flex	
79	KENTPO		1	-4.11	-10.33	9.30	1.36	2.68	1.56				
				-2.61	-2.86	0.32	0.79	1.69	0.87				
				-1.90	-2.28	2.21	0.01	-0.02	-0.01				
				-1.76	-1.30	8.41	0.03	0.01	0.04				
									0.31	0.14	-0.17	membrane	
									0.00	0.00		TOP-flex	
									1.04	1.56		BOT-flex	
80	KENTPO		1	-3.33	-9.74	9.24	1.51	2.94	1.11				
				-2.44	-2.86	0.17	0.86	1.84	0.59				
				-1.97	-2.32	1.77	0.01	0.03	-0.01				
				-0.73	-1.16	8.85	0.03	-0.07	0.02				

ΕΤΟΙΧ. M	ΣΥΝΤ/ΝΕΕ X/L1	ΣΗΜΕΙΟΥ Y/L2	LC L	ΕΣΩΤΕΡΙΚΕΣ ΔΥΝΑΜΕΙΣ N-----			ΕΣΩΤΕΡΙΚΕΣ ΡΟΠΕΣ M-----			ΟΠΛΙΣΜΟΣ----- ΔΙΑΓ.			
				NX	NY	NXY	MX	MY	MY	As-x	As-y	ΘΛΙΨΗ	
81	KENTPO		1	-2.52	-9.16	9.21	1.60	3.03	0.57	0.37	0.16	-0.17	membrane
			2	-2.20	-2.86	0.09	0.90	1.88	0.27	0.00	0.00		TOP-flex
			3	-2.04	-2.30	1.33	0.01	0.03	-0.01	0.92	1.48		BOT-flex
			4	0.54	-0.93	9.28	0.03	-0.12	-0.03				
									0.48	0.25	-0.17	membrane	
									0.00	0.00		TOP-flex	
									0.76	1.31		BOT-flex	
82	KENTPO		1	-1.84	-8.52	9.20	1.62	2.98	-0.02				
			2	-1.98	-2.83	0.09	0.91	1.84	-0.08				
			3	-2.10	-2.23	-0.93	0.01	0.03	-0.01				
			4	1.01	-0.65	9.59	0.02	-0.13	-0.06				
									0.54	0.30	-0.17	membrane	
									0.00	0.00		TOP-flex	
									0.60	1.12		BOT-flex	
83	KENTPO		1	-1.39	-7.81	9.09	1.58	2.81	-0.62				
			2	-1.86	-2.77	0.12	0.89	1.72	-0.43				
			3	-2.14	-2.11	-0.71	0.01	0.03	-0.01				
			4	1.41	-0.46	9.66	-0.02	-0.13	-0.08				
									0.56	0.33	-0.17	membrane	
									0.00	0.00		TOP-flex	
									0.80	1.28		BOT-flex	
84	KENTPO		1	-1.12	-7.06	8.76	1.48	2.53	-1.17				
			2	-1.86	-2.68	0.13	0.84	1.53	-0.76				
			3	-2.12	-1.97	-0.86	0.02	0.02	-0.02				
			4	1.82	0.58	9.47	-0.04	-0.11	-0.09				
									0.57	0.36	-0.17	membrane	
									0.00	0.00		TOP-flex	
									0.97	1.37		BOT-flex	
85	KENTPO		1	-0.92	-6.35	8.15	1.31	2.12	-1.64				
			2	-1.97	-2.59	0.09	0.76	1.27	-1.04				
			3	-2.06	-1.80	-1.27	0.03	0.02	-0.02				
			4	2.39	0.83	9.01	-0.06	-0.10	-0.08				
									0.56	0.36	-0.16	membrane	
									0.04	0.00		TOP-flex	
									1.08	1.39		BOT-flex	
86	KENTPO		1	-0.65	-5.71	7.26	1.08	1.54	-1.97				
			2	-2.17	-2.50	-0.02	0.63	0.92	-1.25				
			3	-1.95	-1.61	-1.79	0.04	0.01	-0.02				
			4	3.25	1.04	8.35	-0.08	-0.09	-0.06				
									0.56	0.34	-0.15	membrane	
									0.34	0.17		TOP-flex	
									1.13	1.30		BOT-flex	
87	KENTPO		1	-0.18	-5.16	6.20	0.78	0.74	-2.14				
			2	-2.41	-2.43	-0.18	0.47	0.45	-1.35				
			3	-1.85	-1.42	-2.36	0.07	0.01	-0.02				
			4	4.50	1.19	7.56	-0.10	-0.11	-0.03				
									0.56	0.31	-0.13	membrane	
									0.51	0.52		TOP-flex	
									1.08	1.07		BOT-flex	
88	KENTPO		1	0.60	-4.69	5.17	0.39	-0.33	-2.10				
			2	-2.65	-2.36	-0.30	0.25	-0.17	-1.34				
			3	-1.89	-1.19	-2.99	0.11	0.03	-0.03				
			4	6.26	1.22	6.68	-0.12	-0.14	-0.01				
									0.58	0.28	-0.12	membrane	
									0.64	0.89		TOP-flex	
									0.93	0.67		BOT-flex	
89	KENTPO		1	1.96	-4.35	4.81	-0.10	-1.77	-1.83				
			2	-2.79	-2.31	-0.13	-0.02	-0.99	-1.18				
			3	-2.37	-0.86	-3.73	0.16	0.07	-0.03				
			4	8.73	1.06	5.80	-0.15	-0.20	0.02				
									0.67	0.25	-0.11	membrane	
									0.71	1.32		TOP-flex	
									0.66	0.06		BOT-flex	
90	KENTPO		1	4.69	-4.56	7.14	-0.67	-3.75	-1.39				
			2	-2.53	-2.43	1.21	-0.35	-2.11	-0.90				
			3	-4.09	-0.55	-4.73	0.23	0.18	-0.03				
			4	12.33	0.56	5.19	-0.17	-0.29	-0.03				



ΕΤΟΙΧ. M	ΣΥΝΤ/ΝΕΕ X/L1	ΣΗΜΕΙΟΥ Y/L2	LC L	ΕΣΩΤΕΡΙΚΕΣ ΔΥΝΑΜΕΙΣ N-----			ΕΣΩΤΕΡΙΚΕΣ ΡΟΠΕΣ M-----			ΟΠΛΙΣΜΟΣ----- ΔΙΑΓ.			
				NX	NY	NXY	MX	MY	MXU	As-x	As-y	ΘΛΙΨΗ	
91	KENTPO		1	-10.89	-14.07	5.60	-1.32	-6.99	0.64	0.92	0.29	-0.13	membrane
			2	-1.46	-2.66	1.15	-0.60	-3.26	0.71	0.75	1.87		TOP-flex
			3	-2.34	-0.93	4.36	0.02	0.05	-0.03	0.03	0.00		BOT-flex
			4	-8.70	-0.95	5.47	0.10	0.35	-0.03				
									0.00	0.00	-0.12	membrane	
									0.75	2.67		TOP-flex	
									0.00	0.00		BOT-flex	
92	KENTPO		1	-8.90	-13.84	6.48	-0.62	-3.99	1.31				
			2	-1.86	-2.66	1.00	-0.19	-1.71	1.04				
			3	-2.02	-1.19	4.13	0.01	0.04	-0.02				
			4	-7.54	-1.09	6.22	0.08	0.30	-0.02				
									0.00	0.00	-0.13	membrane	
									0.72	1.85		TOP-flex	
									0.04	0.00		BOT-flex	
93	KENTPO		1	-7.42	-13.43	7.29	0.03	-1.64	1.73				
			2	-2.11	-2.69	0.87	0.18	-0.50	1.22				
			3	-1.88	-1.42	3.82	0.01	0.03	-0.02				
			4	-6.56	-1.13	6.72	0.06	0.26	-0.01				
									0.00	0.00	-0.14	membrane	
									0.62	1.15		TOP-flex	
									0.72	0.19		BOT-flex	
94	KENTPO		1	-6.34	-12.86	7.96	0.61	0.18	1.92				
			2	-2.29	-2.71	0.76	0.50	0.45	1.26				
			3	-1.84	-1.61	3.45	0.01	0.02	-0.01				
			4	-5.57	-1.14	7.05	0.05	0.21	0.01				
									0.08	0.02	-0.15	membrane	
									0.47	0.57		TOP-flex	
									0.98	0.87		BOT-flex	
95	KENTPO		1	-5.54	-12.17	8.40	1.10	1.56	1.92				
			2	-2.42	-2.72	0.63	0.76	1.17	1.19				
			3	-1.85	-1.75	3.02	0.01	-0.02	0.00				
			4	-4.47	-1.13	7.30	0.04	0.15	0.02				
									0.15	0.05	-0.15	membrane	
									0.28	0.08		TOP-flex	
									1.14	1.34		BOT-flex	
96	KENTPO		1	-4.83	-11.46	8.61	1.51	2.56	1.75				
			2	-2.48	-2.72	0.48	0.97	1.70	1.04				
			3	-1.88	-1.86	2.56	0.01	-0.01	-0.01				
			4	-3.30	-1.11	7.55	0.03	0.09	0.03				
									0.21	0.08	-0.16	membrane	
									0.00	0.00		TOP-flex	
									1.20	1.62		BOT-flex	
97	KENTPO		1	-4.09	-10.78	8.66	1.83	3.24	1.44				
			2	-2.44	-2.73	0.33	1.13	2.07	0.82				
			3	-1.93	-1.92	2.07	0.01	-0.02	-0.01				
			4	-2.12	-1.06	7.85	0.03	0.02	0.02				
									0.27	0.10	-0.16	membrane	
									0.00	0.00		TOP-flex	
									1.19	1.74		BOT-flex	
98	KENTPO		1	-3.29	-10.14	8.63	2.06	3.65	1.02				
			2	-2.32	-2.76	0.19	1.24	2.28	0.55				
			3	-1.99	-1.93	1.57	0.01	0.02	-0.01				
			4	-1.07	-0.94	8.18	0.03	-0.04	0.01				
									0.32	0.12	-0.16	membrane	
									0.00	0.00		TOP-flex	
									1.11	1.72		BOT-flex	
99	KENTPO		1	-2.49	-9.52	8.59	2.20	3.82	0.51				
			2	-2.15	-2.79	0.11	1.31	2.37	0.24				
			3	-2.06	-1.89	1.07	0.01	0.03	-0.01				
			4	-0.46	-0.74	8.50	0.03	-0.08	-0.02				
									0.37	0.15	-0.16	membrane	
									0.00	0.00		TOP-flex	
									0.97	1.59		BOT-flex	
100	KENTPO		1	-1.77	-8.88	8.53	2.25	3.81	-0.04				
			2	-1.99	-2.82	0.08	1.33	2.34	-0.09				
			3	-2.10	-1.80	-0.66	0.01	0.03	-0.01				
			4	0.89	-0.53	8.71	0.02	-0.10	-0.04				

ΕΤΟΙΧ. M	ΣΥΝΤ/ΝΕΕ X/L1	ΣΗΜΕΙΟΥ Y/L2	LC L	ΕΣΩΤΕΡΙΚΕΣ ΔΥΝΑΜΕΙΣ N-----			ΕΣΩΤΕΡΙΚΕΣ ΡΟΠΕΣ M-----			ΟΠΛΙΣΜΟΣ----- ΔΙΑΓ.				
				NX	NY	NX Y	MX	MY	MX Y	As-x	As-y	ΘΛΙΨΗ		
101	KENTPO		1	-1.16	-8.21	8.37	2.20	3.62	-0.59	0.49	0.25	-0.16	membrane	
				2	-1.87	-2.82	0.08	1.30	2.21	-0.42	0.00	0.00		TOP-flex
				3	-2.13	-1.68	-0.61	0.01	0.02	-0.02	0.85	1.44		BOT-flex
				4	1.51	0.46	8.76	-0.01	-0.11	-0.06				
									0.53	0.29	-0.16	membrane		
									0.00	0.00		TOP-flex		
									1.03	1.57		BOT-flex		
102	KENTPO		1	-0.66	-7.53	8.04	2.07	3.26	-1.11					
				2	-1.84	-2.80	0.07	1.22	1.97	-0.73				
				3	-2.10	-1.54	-1.01	0.01	0.02	-0.02				
				4	2.17	0.67	8.59	-0.03	-0.11	-0.07				
									0.55	0.30	-0.15	membrane		
									0.00	0.00		TOP-flex		
									1.17	1.62		BOT-flex		
103	KENTPO		1	-0.20	-6.89	7.49	1.85	2.70	-1.54					
				2	-1.90	-2.78	0.03	1.09	1.63	-0.99				
				3	-2.03	-1.38	-1.54	0.02	0.01	-0.03				
				4	2.97	0.95	8.21	-0.05	-0.11	-0.06				
									0.56	0.31	-0.15	membrane		
									0.00	0.00		TOP-flex		
									1.25	1.57		BOT-flex		
104	KENTPO		1	0.31	-6.36	6.72	1.54	1.93	-1.84					
				2	-2.04	-2.77	-0.06	0.91	1.16	-1.18				
				3	-1.92	-1.21	-2.10	0.03	0.01	-0.03				
				4	4.00	1.18	7.65	-0.06	-0.12	-0.04				
									0.57	0.29	-0.14	membrane		
									0.11	0.01		TOP-flex		
									1.26	1.40		BOT-flex		
105	KENTPO		1	0.88	-5.97	5.77	1.16	0.89	-1.98					
				2	-2.26	-2.78	-0.20	0.69	0.55	-1.27				
				3	-1.79	-1.04	-2.69	0.05	0.02	-0.05				
				4	5.37	1.31	6.97	-0.08	-0.13	-0.02				
									0.58	0.26	-0.12	membrane		
									0.32	0.41		TOP-flex		
									1.17	1.07		BOT-flex		
106	KENTPO		1	1.41	-5.71	4.84	0.70	-0.46	-1.93					
				2	-2.62	-2.82	-0.32	0.42	-0.24	-1.24				
				3	-1.75	-0.86	-3.37	0.07	0.03	-0.06				
				4	7.16	1.31	6.25	-0.09	-0.16	-0.01				
									0.61	0.23	-0.11	membrane		
									0.46	0.88		TOP-flex		
									0.98	0.56		BOT-flex		
107	KENTPO		1	1.40	-5.42	4.53	0.18	-2.16	-1.66					
				2	-3.35	-2.80	-0.17	0.10	-1.24	-1.08				
				3	-1.96	-0.65	-4.32	0.10	0.06	-0.07				
				4	9.46	1.13	5.64	-0.09	-0.20	0.02				
									0.66	0.21	-0.10	membrane		
									0.56	1.41		TOP-flex		
									0.57	0.00		BOT-flex		
108	KENTPO		1	-0.73	-4.42	6.69	-0.40	-4.23	-1.24					
				2	-5.17	-2.41	1.03	-0.26	-2.46	-0.81				
				3	-2.82	-0.57	-6.05	0.14	0.14	-0.06				
				4	12.40	0.71	5.49	-0.10	-0.24	-0.03				
									0.76	0.31	-0.14	membrane		
									0.62	2.01		TOP-flex		
									0.03	0.00		BOT-flex		
109	KENTPO		1	-11.74	-14.96	5.35	-1.51	-7.93	0.59					
				2	-1.36	-2.69	1.09	-0.69	-3.75	0.64				
				3	-2.46	-0.97	4.51	0.02	0.05	-0.03				
				4	-9.53	-1.02	5.21	0.10	0.35	-0.02				
									0.00	0.00	-0.11	membrane		
									0.78	2.98		TOP-flex		
									0.00	0.00		BOT-flex		
110	KENTPO		1	-9.69	-14.57	6.08	-0.73	-4.64	1.17					
				2	-1.73	-2.64	1.00	-0.23	-2.01	0.93				
				3	-2.11	-1.18	4.21	0.02	0.04	-0.02				
				4	-8.16	-1.11	5.79	0.08	0.30	-0.01				

ΕΤΟΙΧ. M	ΣΥΝΤ/ΝΕΕ X/L1	ΣΗΜΕΙΟΥ Y/L2	LC L	ΕΣΩΤΕΡΙΚΕΣ ΔΥΝΑΜΕΙΣ N-----			ΕΣΩΤΕΡΙΚΕΣ ΡΟΠΕΣ M-----			ΟΠΛΙΣΜΟΣ----- ΔΙΑΓ.				
				NX	NY	NXY	MX	MY	MXU	As-x	As-y	ΘΛΙΨΗ		
111	KENTPO		1	-8.11	-14.04	6.73	0.00	-2.00	1.54	0.00	0.00	-0.12	membrane	
				2	-1.99	-2.63	0.89	0.19	-0.62	1.09	0.70	2.00		TOP-flex
				3	-1.92	-1.35	3.85	0.01	0.03	-0.01	0.00	0.00		BOT-flex
				4	-6.99	-1.11	6.23	0.07	0.25	0.01				
									0.00	0.00	-0.13	membrane		
									0.55	1.19		TOP-flex		
									0.64	0.01		BOT-flex		
112	KENTPO		1	-6.86	-13.39	7.27	0.66	0.09	1.71					
				2	-2.17	-2.63	0.77	0.56	0.47	1.14				
				3	-1.85	-1.48	3.43	0.01	-0.02	-0.01				
				4	-5.87	-1.07	6.54	0.05	0.20	0.01				
									0.00	0.00	-0.14	membrane		
									0.37	0.51		TOP-flex		
									0.93	0.78		BOT-flex		
113	KENTPO		1	-5.86	-12.67	7.65	1.24	1.69	1.71					
				2	-2.28	-2.63	0.63	0.88	1.32	1.08				
				3	-1.84	-1.57	2.96	0.01	-0.02	0.00				
				4	-4.73	-1.02	6.78	0.05	0.15	0.02				
									0.10	0.00	-0.14	membrane		
									0.10	0.03		TOP-flex		
									1.12	1.34		BOT-flex		
114	KENTPO		1	-4.97	-11.93	7.87	1.72	2.89	1.56					
				2	-2.33	-2.64	0.49	1.14	1.96	0.94				
				3	-1.86	-1.63	2.46	0.01	-0.02	0.00				
				4	-3.56	-0.96	7.01	0.04	0.09	0.02				
									0.16	0.03	-0.14	membrane		
									0.00	0.00		TOP-flex		
									1.23	1.69		BOT-flex		
115	KENTPO		1	-4.12	-11.21	7.96	2.10	3.73	1.28					
				2	-2.30	-2.66	0.35	1.34	2.40	0.74				
				3	-1.91	-1.66	1.93	0.01	0.02	0.00				
				4	-2.41	-0.88	7.25	0.04	0.04	0.01				
									0.22	0.06	-0.15	membrane		
									0.00	0.00		TOP-flex		
									1.25	1.87		BOT-flex		
116	KENTPO		1	-3.27	-10.52	7.97	2.38	4.26	0.89					
				2	-2.21	-2.69	0.24	1.48	2.68	0.49				
				3	-1.97	-1.64	1.40	0.01	0.02	0.00				
				4	-1.34	-0.75	7.50	0.03	-0.02	-0.01				
									0.28	0.08	-0.15	membrane		
									0.00	0.00		TOP-flex		
									1.20	1.91		BOT-flex		
117	KENTPO		1	-2.43	-9.85	7.94	2.55	4.52	0.44					
				2	-2.09	-2.74	0.15	1.56	2.80	0.20				
				3	-2.02	-1.58	0.88	0.01	0.02	-0.01				
				4	-0.52	-0.59	7.72	0.03	-0.05	-0.02				
									0.33	0.11	-0.15	membrane		
									0.00	0.00		TOP-flex		
									1.08	1.83		BOT-flex		
118	KENTPO		1	-1.65	-9.18	7.85	2.61	4.53	-0.06					
				2	-1.96	-2.78	0.11	1.59	2.78	-0.10				
				3	-2.06	-1.49	-0.56	0.01	0.02	-0.01				
				4	0.82	-0.45	7.86	0.02	-0.08	-0.04				
									0.45	0.19	-0.14	membrane		
									0.00	0.00		TOP-flex		
									1.00	1.72		BOT-flex		
119	KENTPO		1	-0.92	-8.51	7.68	2.57	4.32	-0.56					
				2	-1.87	-2.82	0.09	1.55	2.64	-0.40				
				3	-2.08	-1.38	-0.78	0.01	0.02	-0.02				
				4	1.60	0.51	7.87	0.01	-0.10	-0.05				
									0.49	0.24	-0.14	membrane		
									0.00	0.00		TOP-flex		
									1.16	1.82		BOT-flex		
120	KENTPO		1	-0.25	-7.86	7.38	2.41	3.88	-1.02					
				2	-1.82	-2.84	0.08	1.45	2.35	-0.68				
				3	-2.06	-1.24	-1.30	0.01	0.02	-0.02				
				4	2.47	0.75	7.72	-0.02	-0.11	-0.05				

ΕΤΟΙΧ. M	ΣΥΝΤ/ΝΕΕ X/L1	ΣΗΜΕΙΟΥ Y/L2	LC L	ΕΣΩΤΕΡΙΚΕΣ ΔΥΝΑΜΕΙΣ N-----			ΕΣΩΤΕΡΙΚΕΣ ΡΟΠΕΣ M-----			ΟΠΛΙΣΜΟΣ----- ΔΙΑΓ.				
				NX	NY	NXY	MX	MY	MY	As-x	As-y	ΘΛΙΨΗ		
121	KENTPO		1	0.42	-7.27	6.92	2.15	3.20	-1.41	0.53	0.25	-0.14	membrane	
				2	-1.84	-2.86	0.04	1.29	1.93	-0.92	0.00	0.00		TOP-flex
				3	-1.99	-1.09	-1.88	0.01	0.01	-0.03	1.27	1.83		BOT-flex
				4	3.46	1.01	7.41	-0.03	-0.12	-0.05				
									0.56	0.26	-0.14	membrane		
									0.00	0.00		TOP-flex		
									1.32	1.71		BOT-flex		
122	KENTPO		1	1.12	-6.81	6.29	1.79	2.24	-1.69					
				2	-1.93	-2.90	-0.02	1.07	1.36	-1.09				
				3	-1.88	-0.95	-2.47	0.01	0.02	-0.04				
				4	4.65	1.21	6.95	-0.04	-0.13	-0.04				
									0.58	0.25	-0.13	membrane		
									0.00	0.00		TOP-flex		
									1.29	1.46		BOT-flex		
123	KENTPO		1	1.80	-6.51	5.52	1.35	0.98	-1.82					
				2	-2.12	-2.98	-0.13	0.80	0.61	-1.17				
				3	-1.73	-0.82	-3.07	0.01	0.02	-0.05				
				4	6.10	1.30	6.40	-0.05	-0.15	-0.02				
									0.61	0.23	-0.12	membrane		
									0.19	0.32		TOP-flex		
									1.18	1.05		BOT-flex		
124	KENTPO		1	2.19	-6.34	4.70	0.85	-0.62	-1.78					
				2	-2.54	-3.06	-0.25	0.49	-0.34	-1.14				
				3	-1.58	-0.72	-3.75	0.01	0.04	-0.07				
				4	7.87	1.27	5.84	-0.05	-0.18	-0.01				
									0.64	0.20	-0.11	membrane		
									0.36	0.88		TOP-flex		
									0.97	0.45		BOT-flex		
125	KENTPO		1	1.38	-5.99	4.00	0.30	-2.57	-1.53					
				2	-3.60	-3.02	-0.32	0.14	-1.50	-0.99				
				3	-1.49	-0.67	-4.74	0.01	0.05	-0.08				
				4	9.91	1.10	5.40	-0.04	-0.20	0.02				
									0.65	0.18	-0.10	membrane		
									0.47	1.51		TOP-flex		
									0.45	0.00		BOT-flex		
126	KENTPO		1	-3.52	-4.10	3.83	-0.31	-4.78	-1.10					
				2	-6.59	-2.25	-0.22	-0.25	-2.83	-0.71				
				3	-1.66	-0.60	-6.67	-0.01	0.07	-0.06				
				4	12.15	0.85	5.43	-0.03	-0.20	0.02				
									0.59	0.26	-0.11	membrane		
									0.54	2.17		TOP-flex		
									0.00	0.00		BOT-flex		
127	KENTPO		1	-12.41	-15.60	4.98	-1.67	-8.73	0.53					
				2	-1.33	-2.74	1.01	-0.78	-4.17	0.56				
				3	-2.47	-0.99	4.61	0.02	0.06	-0.02				
				4	-10.15	-1.09	4.84	0.09	0.34	-0.02				
									0.00	0.00	-0.11	membrane		
									0.80	3.24		TOP-flex		
									0.00	0.00		BOT-flex		
128	KENTPO		1	-10.34	-15.12	5.55	-0.84	-5.20	1.01					
				2	-1.64	-2.67	0.96	-0.28	-2.28	0.81				
				3	-2.12	-1.16	4.25	0.02	-0.04	-0.02				
				4	-8.67	-1.13	5.30	0.08	0.29	0.01				
									0.00	0.00	-0.11	membrane		
									0.67	2.13		TOP-flex		
									0.00	0.00		BOT-flex		
129	KENTPO		1	-8.67	-14.52	6.09	-0.05	-2.32	1.33					
				2	-1.88	-2.63	0.87	0.18	-0.74	0.95				
				3	-1.91	-1.29	3.84	0.01	-0.03	-0.01				
				4	-7.38	-1.10	5.67	0.07	0.24	0.01				
									0.00	0.00	-0.12	membrane		
									0.49	1.22		TOP-flex		
									0.43	0.00		BOT-flex		
130	KENTPO		1	-7.30	-13.84	6.54	0.66	-0.01	1.49					
				2	-2.04	-2.61	0.76	0.59	0.48	1.00				
				3	-1.82	-1.38	3.39	0.01	-0.03	-0.01				
				4	-6.16	-1.04	5.96	0.06	0.20	0.01				

ΕΤΟΙΧ. M	ΣΥΝΤ/ΝΕΕ X/L1	ΣΗΜΕΙΟΥ Y/L2	LC L	ΕΣΩΤΕΡΙΚΕΣ ΔΥΝΑΜΕΙΣ N-----			ΕΣΩΤΕΡΙΚΕΣ ΡΟΠΕΣ M-----			ΟΠΛΙΣΜΟΣ----- ΔΙΑΓ.			
				NX	NY	NXY	MX	MY	MXU	As-x	As-y	ΘΛΙΨΗ	
131	KENTPO		1	-6.15	-13.10	6.88	1.29	1.79	1.49	0.00	0.00	-0.13	membrane
			2	-2.14	-2.60	0.64	0.94	1.45	0.95	0.28	0.45		TOP-flex
			3	-1.79	-1.44	2.89	0.01	-0.02	-0.01	0.86	0.68		BOT-flex
			4	-4.97	-0.96	6.20	0.05	0.15	0.01				
									0.00	0.00	-0.13	membrane	
									0.01	0.00		TOP-flex	
									1.07	1.31		BOT-flex	
132	KENTPO		1	-5.13	-12.34	7.10	1.82	3.16	1.35				
			2	-2.19	-2.60	0.51	1.23	2.17	0.83				
			3	-1.80	-1.47	2.37	0.01	0.02	0.00				
			4	-3.78	-0.87	6.40	0.04	0.10	0.01				
									0.10	0.00	-0.13	membrane	
									0.00	0.00		TOP-flex	
									1.20	1.73		BOT-flex	
133	KENTPO		1	-4.18	-11.59	7.22	2.24	4.14	1.11				
			2	-2.17	-2.62	0.38	1.46	2.69	0.65				
			3	-1.84	-1.47	1.82	0.01	0.02	0.00				
			4	-2.62	-0.76	6.60	0.04	0.05	0.01				
									0.18	0.01	-0.13	membrane	
									0.00	0.00		TOP-flex	
									1.25	1.98		BOT-flex	
134	KENTPO		1	-3.26	-10.85	7.25	2.55	4.78	0.76				
			2	-2.12	-2.66	0.28	1.62	3.02	0.42				
			3	-1.89	-1.44	1.28	0.01	0.02	0.00				
			4	-1.53	-0.62	6.79	0.03	0.01	-0.01				
									0.23	0.04	-0.13	membrane	
									0.00	0.00		TOP-flex	
									1.23	2.07		BOT-flex	
135	KENTPO		1	-2.38	-10.13	7.23	2.74	5.11	0.36				
			2	-2.03	-2.70	0.20	1.71	3.17	0.17				
			3	-1.95	-1.38	0.82	0.01	0.02	-0.01				
			4	-0.60	-0.49	6.94	0.03	-0.04	-0.02				
									0.29	0.06	-0.13	membrane	
									0.00	0.00		TOP-flex	
									1.13	2.03		BOT-flex	
136	KENTPO		1	-1.52	-9.42	7.14	2.80	5.15	-0.08				
			2	-1.93	-2.74	0.15	1.73	3.17	-0.11				
			3	-1.98	-1.29	-0.71	-0.01	0.02	-0.01				
			4	0.79	0.44	7.03	0.02	-0.07	-0.03				
									0.41	0.17	-0.13	membrane	
									0.00	0.00		TOP-flex	
									1.08	1.96		BOT-flex	
137	KENTPO		1	-0.70	-8.72	6.99	2.75	4.92	-0.52				
			2	-1.85	-2.78	0.12	1.68	3.00	-0.38				
			3	-2.00	-1.18	-1.10	-0.01	0.02	-0.02				
			4	1.71	0.57	7.01	0.01	-0.09	-0.04				
									0.46	0.19	-0.13	membrane	
									0.00	0.00		TOP-flex	
									1.22	2.03		BOT-flex	
138	KENTPO		1	0.10	-8.05	6.74	2.57	4.41	-0.94				
			2	-1.80	-2.81	0.11	1.56	2.68	-0.62				
			3	-1.99	-1.06	-1.67	-0.01	0.01	-0.02				
			4	2.73	0.80	6.88	-0.02	-0.11	-0.04				
									0.50	0.21	-0.13	membrane	
									0.00	0.00		TOP-flex	
									1.30	1.99		BOT-flex	
139	KENTPO		1	0.92	-7.45	6.37	2.27	3.62	-1.28				
			2	-1.80	-2.84	0.08	1.38	2.19	-0.83				
			3	-1.93	-0.95	-2.28	-0.01	0.02	-0.03				
			4	3.86	1.03	6.63	-0.03	-0.13	-0.04				
									0.55	0.22	-0.12	membrane	
									0.00	0.00		TOP-flex	
									1.32	1.82		BOT-flex	
140	KENTPO		1	1.75	-6.95	5.89	1.87	2.50	-1.53				
			2	-1.86	-2.89	0.04	1.13	1.52	-0.98				
			3	-1.83	-0.87	-2.89	-0.02	0.02	-0.03				
			4	5.17	1.20	6.28	-0.03	-0.15	-0.03				

ΕΤΟΙΧ. M	ΣΥΝΤ/ΝΕΕ X/L1	ΣΗΜΕΙΟΥ Y/L2	LC L	ΕΣΩΤΕΡΙΚΕΣ ΔΥΝΑΜΕΙΣ N-----			ΕΣΩΤΕΡΙΚΕΣ ΡΟΠΕΣ M-----			ΟΠΛΙΣΜΟΣ----- ΔΙΑΓ.				
				NX	NY	NXY	MX	MY	MXU	As-x	As-y	ΘΛΙΨΗ		
141	KENTPO		1	2.56	-6.57	5.28	1.38	1.05	-1.65	0.59	0.22	-0.12	membrane	
				2	-2.01	-2.94	-0.04	0.82	0.64	-1.05	0.00	0.00		TOP-flex
				3	-1.66	-0.86	-3.50	-0.03	0.03	-0.04	1.26	1.50		BOT-flex
				4	6.68	1.27	5.86	-0.03	-0.17	-0.02				
									0.63	0.21	-0.11	membrane		
									0.12	0.23		TOP-flex		
									1.12	1.01		BOT-flex		
142	KENTPO		1	3.07	-6.27	4.51	0.80	-0.79	-1.62					
				2	-2.38	-2.98	-0.18	0.46	-0.45	-1.03				
				3	-1.43	0.91	-4.17	-0.05	0.04	-0.05				
				4	8.42	1.22	5.43	-0.03	-0.19	-0.02				
									0.66	0.17	-0.10	membrane		
									0.31	0.88		TOP-flex		
									0.89	0.32		BOT-flex		
143	KENTPO		1	2.55	-5.77	3.28	0.17	-3.01	-1.41					
				2	-3.29	-2.89	-0.54	0.07	-1.77	-0.89				
				3	-1.36	0.95	-5.03	-0.08	0.04	-0.06				
				4	10.26	1.08	5.09	-0.02	-0.20	-0.01				
									0.66	0.14	-0.09	membrane		
									0.47	1.62		TOP-flex		
									0.30	0.00		BOT-flex		
144	KENTPO		1	-1.15	-4.05	0.38	-0.53	-5.54	-0.94					
				2	-5.62	-2.24	-1.68	-0.38	-3.31	-0.60				
				3	2.66	0.68	-6.54	-0.12	-0.05	-0.05				
				4	11.84	0.98	5.01	0.03	-0.18	0.02				
									0.50	0.12	-0.08	membrane		
									0.56	2.39		TOP-flex		
									0.00	0.00		BOT-flex		
145	KENTPO		1	-12.91	-16.02	4.53	-1.80	-9.39	0.46					
				2	-1.34	-2.81	0.91	-0.85	-4.53	0.48				
				3	-2.40	-1.00	4.68	0.02	-0.06	-0.02				
				4	-10.62	-1.13	4.40	0.09	0.33	0.02				
									0.00	0.00	-0.10	membrane		
									0.82	3.44		TOP-flex		
									0.00	0.00		BOT-flex		
146	KENTPO		1	-10.86	-15.50	4.97	-0.93	-5.67	0.86					
				2	-1.58	-2.73	0.90	-0.33	-2.51	0.69				
				3	-2.06	-1.14	4.26	0.02	-0.05	-0.01				
				4	-9.10	-1.15	4.76	0.08	0.29	0.01				
									0.00	0.00	-0.10	membrane		
									0.64	2.23		TOP-flex		
									0.00	0.00		BOT-flex		
147	KENTPO		1	-9.14	-14.88	5.42	-0.11	-2.60	1.13					
				2	-1.78	-2.67	0.83	0.15	-0.85	0.82				
				3	-1.86	-1.24	3.82	0.01	-0.04	-0.01				
				4	-7.72	-1.11	5.08	0.07	0.24	0.01				
									0.00	0.00	-0.11	membrane		
									0.43	1.23		TOP-flex		
									0.26	0.00		BOT-flex		
148	KENTPO		1	-7.69	-14.18	5.80	0.63	-0.11	1.26					
				2	-1.93	-2.63	0.74	0.58	0.49	0.85				
				3	-1.74	-1.31	3.34	0.01	-0.03	-0.01				
				4	-6.43	-1.03	5.34	0.06	0.19	0.01				
									0.00	0.00	-0.11	membrane		
									0.20	0.39		TOP-flex		
									0.76	0.58		BOT-flex		
149	KENTPO		1	-6.43	-13.43	6.11	1.29	1.87	1.26					
				2	-2.02	-2.61	0.63	0.96	1.55	0.82				
				3	-1.70	-1.35	2.82	0.01	-0.02	-0.01				
				4	-5.19	-0.93	5.56	0.05	0.15	0.01				
									0.00	0.00	-0.12	membrane		
									0.00	0.00		TOP-flex		
									0.99	1.26		BOT-flex		
150	KENTPO		1	-5.30	-12.66	6.32	1.84	3.39	1.15					
				2	-2.07	-2.60	0.51	1.27	2.35	0.71				
				3	-1.71	-1.35	2.29	0.01	0.02	0.00				
				4	-3.98	-0.81	5.74	0.05	0.10	0.01				

ΕΤΟΙΧ. M	ΣΥΝΤ/ΝΕΕ X/L1	ΣΗΜΕΙΟΥ Y/L2	LC L	ΕΣΩΤΕΡΙΚΕΣ ΔΥΝΑΜΕΙΣ N-----			ΕΣΩΤΕΡΙΚΕΣ ΡΟΠΕΣ M-----			ΟΠΛΙΣΜΟΣ----- ΔΙΑΓ.				
				NX	NY	NXY	MX	MY	MXU	As-x	As-y	ΘΛΙΨΗ		
151	KENTPO		1	-4.26	-11.89	6.44	2.29	4.49	0.93	0.01	0.00	-0.12	membrane	
				2	-2.06	-2.61	0.41	1.51	2.94	0.56	0.00	0.00		TOP-flex
				3	-1.74	-1.34	1.74	0.01	0.02	0.00	1.14	1.75		BOT-flex
				4	-2.79	-0.68	5.91	0.04	0.06	0.01				
									0.10	0.00	-0.12	membrane		
									0.00	0.00		TOP-flex		
									1.21	2.06		BOT-flex		
152	KENTPO		1	-3.27	-11.12	6.49	2.61	5.23	0.63					
				2	-2.03	-2.63	0.31	1.68	3.31	0.36				
				3	-1.78	-1.30	1.23	0.01	0.02	0.00				
				4	-1.66	-0.54	6.05	0.03	0.02	-0.01				
									0.18	0.00	-0.12	membrane		
									0.00	0.00		TOP-flex		
									1.20	2.20		BOT-flex		
153	KENTPO		1	-2.33	-10.35	6.47	2.80	5.61	0.28					
				2	-1.96	-2.66	0.24	1.77	3.49	0.13				
				3	-1.83	-1.24	0.90	-0.01	0.02	-0.01				
				4	-0.65	-0.44	6.15	0.03	-0.02	-0.02				
									0.24	0.01	-0.12	membrane		
									0.00	0.00		TOP-flex		
									1.14	2.19		BOT-flex		
154	KENTPO		1	-1.41	-9.60	6.40	2.87	5.68	-0.10					
				2	-1.89	-2.69	0.19	1.79	3.49	-0.11				
				3	-1.87	-1.16	-1.01	-0.01	0.02	-0.01				
				4	0.79	0.46	6.20	0.02	-0.05	-0.02				
									0.37	0.12	-0.12	membrane		
									0.00	0.00		TOP-flex		
									1.11	2.16		BOT-flex		
155	KENTPO		1	-0.51	-8.86	6.26	2.80	5.43	-0.48					
				2	-1.83	-2.72	0.16	1.73	3.31	-0.34				
				3	-1.89	-1.07	-1.47	-0.01	0.02	-0.01				
				4	1.81	0.62	6.18	0.01	-0.08	-0.03				
									0.42	0.14	-0.12	membrane		
									0.00	0.00		TOP-flex		
									1.23	2.21		BOT-flex		
156	KENTPO		1	0.39	-8.13	6.05	2.60	4.86	-0.84					
				2	-1.78	-2.74	0.13	1.60	2.95	-0.56				
				3	-1.88	-0.98	-2.07	-0.01	0.02	-0.01				
				4	2.94	0.84	6.07	-0.02	-0.10	-0.04				
									0.48	0.16	-0.12	membrane		
									0.00	0.00		TOP-flex		
									1.28	2.12		BOT-flex		
157	KENTPO		1	1.31	-7.45	5.75	2.27	3.96	-1.14					
				2	-1.77	-2.75	0.10	1.39	2.40	-0.74				
				3	-1.84	-0.91	-2.70	-0.02	0.02	-0.02				
				4	4.18	1.04	5.88	-0.02	-0.13	-0.04				
									0.53	0.18	-0.11	membrane		
									0.00	0.00		TOP-flex		
									1.27	1.89		BOT-flex		
158	KENTPO		1	2.26	-6.83	5.36	1.82	2.71	-1.36					
				2	-1.80	-2.75	0.06	1.11	1.64	-0.87				
				3	-1.74	-0.89	-3.34	-0.04	0.03	-0.02				
				4	5.57	1.20	5.62	-0.03	-0.15	-0.04				
									0.58	0.19	-0.11	membrane		
									0.00	0.00		TOP-flex		
									1.18	1.51		BOT-flex		
159	KENTPO		1	3.22	-6.25	4.84	1.27	1.08	-1.46					
				2	-1.90	-2.74	-0.02	0.77	0.66	-0.93				
				3	-1.58	0.96	-3.98	-0.06	0.03	-0.02				
				4	7.12	1.26	5.32	-0.03	-0.18	-0.03				
									0.64	0.17	-0.10	membrane		
									0.08	0.15		TOP-flex		
									1.01	0.94		BOT-flex		
160	KENTPO		1	4.09	-5.67	4.05	0.61	-0.97	-1.43					
				2	-2.11	-2.67	-0.22	0.36	-0.56	-0.90				
				3	-1.34	1.08	-4.61	-0.09	0.04	-0.02				
				4	8.85	1.23	5.02	-0.03	-0.20	-0.03				

ΕΤΟΙΧ. M	ΣΥΝΤ/ΝΕΕ X/L1	ΣΗΜΕΙΟΥ Y/L2	LC L	ΕΣΩΤΕΡΙΚΕΣ ΔΥΝΑΜΕΙΣ N-----			ΕΣΩΤΕΡΙΚΕΣ ΡΟΠΕΣ M-----			ΟΠΛΙΣΜΟΣ----- ΔΙΑΓ.			
				NX	NY	NXY	MX	MY	MY	As-x	As-y	ΘΛΙΨΗ	
161	KENTPO		1	4.72	-4.98	2.48	-0.14	-3.47	-1.23	0.68	0.16	-0.10	membrane
			2	-2.49	-2.51	-0.76	-0.10	-2.06	-0.76	0.31	0.88		TOP-flex
			3	-1.43	1.14	-5.24	-0.14	-0.04	-0.02	0.75	0.18		BOT-flex
			4	10.62	1.14	4.72	-0.03	-0.21	-0.03				
									0.71	0.13	-0.08	membrane	
									0.51	1.72		TOP-flex	
									0.11	0.00		BOT-flex	
162	KENTPO		1	4.96	-4.06	-1.61	-0.99	-6.46	-0.75				
			2	-3.04	-2.24	-2.42	-0.61	-3.85	-0.47				
			3	3.50	0.74	-5.89	-0.20	-0.08	-0.02				
			4	12.08	1.14	4.37	0.04	-0.20	-0.02				
									0.59	0.15	-0.09	membrane	
									0.64	2.66		TOP-flex	
									0.00	0.00		BOT-flex	
163	KENTPO		1	-13.27	-16.29	4.04	-1.91	-9.92	0.40				
			2	-1.36	-2.87	0.82	-0.91	-4.82	0.41				
			3	-2.26	-0.99	4.71	0.01	-0.06	-0.01				
			4	-10.98	-1.17	3.89	0.08	0.33	0.02				
									0.00	0.00	-0.09	membrane	
									0.83	3.60		TOP-flex	
									0.00	0.00		BOT-flex	
164	KENTPO		1	-11.27	-15.75	4.37	-1.02	-6.06	0.72				
			2	-1.55	-2.79	0.82	-0.38	-2.71	0.58				
			3	-1.95	-1.10	4.26	0.02	-0.05	-0.01				
			4	-9.44	-1.16	4.18	0.08	0.28	0.01				
									0.00	0.00	-0.09	membrane	
									0.61	2.31		TOP-flex	
									0.00	0.00		BOT-flex	
165	KENTPO		1	-9.53	-15.12	4.73	-0.18	-2.83	0.93				
			2	-1.71	-2.72	0.77	0.12	-0.95	0.68				
			3	-1.75	-1.18	3.79	0.02	-0.04	-0.01				
			4	-8.02	-1.11	4.45	0.07	0.24	0.01				
									0.00	0.00	-0.10	membrane	
									0.38	1.22		TOP-flex	
									0.15	0.00		BOT-flex	
166	KENTPO		1	-8.02	-14.43	5.06	0.58	-0.19	1.04				
			2	-1.83	-2.66	0.70	0.56	0.48	0.71				
			3	-1.64	-1.23	3.29	0.01	-0.03	-0.01				
			4	-6.68	-1.02	4.68	0.06	0.19	0.01				
									0.00	0.00	-0.10	membrane	
									0.14	0.32		TOP-flex	
									0.66	0.48		BOT-flex	
167	KENTPO		1	-6.67	-13.69	5.33	1.25	1.93	1.04				
			2	-1.92	-2.63	0.61	0.95	1.62	0.68				
			3	-1.59	-1.26	2.77	0.01	-0.03	-0.01				
			4	-5.39	-0.90	4.88	0.05	0.15	0.01				
									0.00	0.00	-0.10	membrane	
									0.00	0.00		TOP-flex	
									0.90	1.22		BOT-flex	
168	KENTPO		1	-5.46	-12.91	5.52	1.82	3.57	0.94				
			2	-1.96	-2.61	0.51	1.27	2.50	0.60				
			3	-1.58	-1.26	2.23	0.01	0.02	0.00				
			4	-4.14	-0.77	5.04	0.04	0.11	0.01				
									0.00	0.00	-0.10	membrane	
									0.00	0.00		TOP-flex	
									1.06	1.76		BOT-flex	
169	KENTPO		1	-4.34	-12.13	5.64	2.27	4.78	0.76				
			2	-1.97	-2.61	0.42	1.52	3.14	0.46				
			3	-1.60	-1.24	1.71	0.01	0.02	0.00				
			4	-2.93	-0.63	5.18	0.04	0.07	0.01				
									0.01	0.00	-0.10	membrane	
									0.00	0.00		TOP-flex	
									1.14	2.11		BOT-flex	
170	KENTPO		1	-3.29	-11.33	5.69	2.60	5.59	0.51				
			2	-1.94	-2.62	0.34	1.69	3.56	0.29				
			3	-1.64	-1.20	1.27	-0.01	0.02	0.00				
			4	-1.75	-0.50	5.28	0.03	0.03	-0.01				



ΕΤΟΙΧ. M	ΣΥΝΤ/ΝΕΕ X/L1	ΣΗΜΕΙΟΥ Y/L2	LC L	ΕΣΩΤΕΡΙΚΕΣ ΔΥΝΑΜΕΙΣ N-----			ΕΣΩΤΕΡΙΚΕΣ ΡΟΠΕΣ M-----			ΟΠΛΙΣΜΟΣ----- ΔΙΑΓ.					
				NX	NY	NXY	MX	MY	MY	As-x	As-y	ΘΛΙΨΗ			
171	KENTPO		1	-2.28	-10.53	5.68	2.79	6.03	0.21	0.10	0.00	-0.10	membrane		
				2	-1.90	-2.63	0.27	1.78	3.76	0.10	0.00	0.00		TOP-flex	
				3	-1.68	-1.14	1.10	-0.01	0.02	0.00	1.17	2.29			BOT-flex
				4	-0.68	-0.43	5.36	0.02	-0.01	-0.02					
										0.17	0.00	-0.10	membrane		
										0.00	0.00		TOP-flex		
										1.12	2.33		BOT-flex		
172	KENTPO		1	-1.31	-9.74	5.61	2.85	6.11	-0.11						
				2	-1.84	-2.65	0.21	1.80	3.77	-0.10					
				3	-1.71	-1.08	-1.33	-0.01	0.02	-0.01					
				4	0.80	0.48	5.38	0.02	-0.04	-0.02					
										0.33	0.07	-0.10	membrane		
										0.00	0.00		TOP-flex		
										1.11	2.33		BOT-flex		
173	KENTPO		1	-0.34	-8.94	5.48	2.76	5.84	-0.43						
				2	-1.79	-2.66	0.17	1.73	3.57	-0.30					
				3	-1.73	-1.00	-1.83	-0.01	0.02	-0.01					
				4	1.90	0.65	5.35	0.01	-0.07	-0.03					
										0.39	0.10	-0.10	membrane		
										0.00	0.00		TOP-flex		
										1.20	2.34		BOT-flex		
174	KENTPO		1	0.63	-8.15	5.29	2.54	5.22	-0.73						
				2	-1.75	-2.65	0.13	1.59	3.17	-0.49					
				3	-1.73	-0.94	-2.45	-0.02	0.02	-0.01					
				4	3.11	0.86	5.27	-0.02	-0.10	-0.03					
										0.45	0.12	-0.10	membrane		
										0.00	0.00		TOP-flex		
										1.22	2.22		BOT-flex		
175	KENTPO		1	1.64	-7.38	5.02	2.19	4.24	-0.98						
				2	-1.73	-2.63	0.09	1.36	2.57	-0.64					
				3	-1.70	-0.89	-3.11	-0.03	0.02	-0.01					
				4	4.43	1.05	5.13	-0.02	-0.13	-0.04					
										0.51	0.14	-0.10	membrane		
										0.00	0.00		TOP-flex		
										1.18	1.94		BOT-flex		
176	KENTPO		1	2.70	-6.61	4.66	1.70	2.87	-1.16						
				2	-1.73	-2.59	0.03	1.06	1.74	-0.74					
				3	-1.62	-0.89	-3.77	-0.04	0.03	0.01					
				4	5.86	1.20	4.95	-0.03	-0.15	-0.04					
										0.57	0.16	-0.10	membrane		
										0.00	0.00		TOP-flex		
										1.06	1.49		BOT-flex		
177	KENTPO		1	3.86	-5.84	4.15	1.09	1.08	-1.24						
				2	-1.74	-2.51	-0.10	0.68	0.66	-0.79					
				3	-1.49	0.94	-4.42	-0.06	0.03	0.01					
				4	7.45	1.29	4.75	-0.03	-0.18	-0.04					
										0.63	0.15	-0.09	membrane		
										0.06	0.07		TOP-flex		
										0.87	0.86		BOT-flex		
178	KENTPO		1	5.22	-5.04	3.30	0.35	-1.17	-1.20						
				2	-1.74	-2.37	-0.37	0.24	-0.69	-0.75					
				3	-1.30	1.03	-5.01	-0.09	0.04	0.01					
				4	9.18	1.31	4.54	-0.04	-0.20	-0.04					
										0.69	0.15	-0.09	membrane		
										0.31	0.87		TOP-flex		
										0.58	0.03		BOT-flex		
179	KENTPO		1	7.16	-4.27	1.69	-0.50	-3.94	-0.98						
				2	-1.55	-2.20	-0.98	-0.28	-2.34	-0.61					
				3	-1.38	1.04	-5.41	-0.12	-0.04	0.02					
				4	11.03	1.27	4.29	-0.04	-0.23	-0.04					
										0.75	0.12	-0.08	membrane		
										0.54	1.81		TOP-flex		
										0.00	0.00		BOT-flex		
180	KENTPO		1	11.35	-4.13	-1.80	-1.45	-7.36	-0.53						
				2	-0.40	-2.27	-2.37	-0.84	-4.38	-0.34					
				3	2.98	0.73	-5.17	-0.17	-0.07	0.03					
				4	12.85	1.23	3.74	-0.03	-0.24	-0.03					

ΕΤΟΙΧ. M	ΣΥΝΤ/ΝΕΕ X/L1	ΣΗΜΕΙΟΥ Y/L2	LC L	ΕΣΩΤΕΡΙΚΕΣ ΔΥΝΑΜΕΙΣ N-----			ΕΣΩΤΕΡΙΚΕΣ ΡΟΠΕΣ M-----			ΟΠΛΙΣΜΟΣ----- ΔΙΑΓ.				
				NX	NY	NXY	MX	MY	MXU	As-x	As-y	ΘΛΙΨΗ		
181	KENTPO		1	-13.53	-16.44	3.52	-2.00	-10.33	0.33	0.77	0.13	-0.08	membrane	
				2	-1.39	-2.93	0.73	-0.96	-5.06	0.33	0.72	2.91		TOP-flex
				3	-2.07	-0.96	4.73	0.01	-0.07	-0.01	0.00	0.00		BOT-flex
				4	-11.27	-1.21	3.34	0.08	0.32	0.02				
									0.00	0.00	-0.09	membrane		
									0.82	3.72		TOP-flex		
									0.00	0.00		BOT-flex		
182	KENTPO		1	-11.59	-15.89	3.77	-1.09	-6.37	0.58					
				2	-1.53	-2.84	0.73	-0.42	-2.87	0.47				
				3	-1.79	-1.05	4.25	0.02	-0.05	-0.01				
				4	-9.73	-1.18	3.57	0.07	0.28	0.01				
									0.00	0.00	-0.09	membrane		
									0.58	2.36		TOP-flex		
									0.00	0.00		BOT-flex		
183	KENTPO		1	-9.85	-15.27	4.06	-0.24	-3.02	0.75					
				2	-1.65	-2.77	0.70	0.08	-1.03	0.55				
				3	-1.61	-1.12	3.76	0.02	-0.04	-0.01				
				4	-8.27	-1.11	3.80	0.06	0.24	0.01				
									0.00	0.00	-0.08	membrane		
									0.33	1.22		TOP-flex		
									0.06	0.00		BOT-flex		
184	KENTPO		1	-8.30	-14.59	4.33	0.53	-0.26	0.84					
				2	-1.76	-2.71	0.65	0.53	0.47	0.58				
				3	-1.50	-1.16	3.25	0.02	-0.03	-0.01				
				4	-6.89	-1.02	4.00	0.06	0.19	0.01				
									0.00	0.00	-0.09	membrane		
									0.08	0.26		TOP-flex		
									0.57	0.38		BOT-flex		
185	KENTPO		1	-6.89	-13.86	4.55	1.20	1.98	0.84					
				2	-1.83	-2.66	0.58	0.92	1.69	0.55				
				3	-1.44	-1.17	2.73	0.01	-0.03	-0.01				
				4	-5.56	-0.89	4.17	0.05	0.15	0.01				
									0.00	0.00	-0.09	membrane		
									0.00	0.00		TOP-flex		
									0.80	1.16		BOT-flex		
186	KENTPO		1	-5.61	-13.10	4.72	1.77	3.72	0.76					
				2	-1.87	-2.63	0.50	1.24	2.62	0.48				
				3	-1.43	-1.17	2.21	0.01	-0.02	-0.01				
				4	-4.28	-0.75	4.31	0.04	0.11	0.01				
									0.00	0.00	-0.09	membrane		
									0.00	0.00		TOP-flex		
									0.97	1.75		BOT-flex		
187	KENTPO		1	-4.42	-12.31	4.82	2.22	5.02	0.61					
				2	-1.88	-2.62	0.42	1.50	3.31	0.37				
				3	-1.44	-1.15	1.72	-0.01	0.02	0.00				
				4	-3.03	-0.61	4.42	0.04	0.07	-0.01				
									0.00	0.00	-0.09	membrane		
									0.00	0.00		TOP-flex		
									1.07	2.14		BOT-flex		
188	KENTPO		1	-3.31	-11.51	4.86	2.54	5.89	0.40					
				2	-1.87	-2.61	0.34	1.67	3.76	0.23				
				3	-1.47	-1.12	1.38	-0.01	0.02	0.00				
				4	-1.81	-0.47	4.50	0.03	0.03	-0.01				
									0.02	0.00	-0.09	membrane		
									0.00	0.00		TOP-flex		
									1.11	2.38		BOT-flex		
189	KENTPO		1	-2.24	-10.69	4.84	2.73	6.37	0.16					
				2	-1.84	-2.61	0.27	1.76	3.98	0.07				
				3	-1.50	-1.07	1.33	-0.01	0.02	0.00				
				4	-0.69	0.41	4.55	0.02	-0.01	-0.01				
									0.16	0.00	-0.09	membrane		
									0.00	0.00		TOP-flex		
									1.08	2.44		BOT-flex		
190	KENTPO		1	-1.21	-9.86	4.77	2.78	6.46	-0.11					
				2	-1.79	-2.61	0.22	1.77	3.99	-0.10				
				3	-1.53	-1.02	-1.63	-0.01	0.02	0.00				
				4	0.82	0.49	4.56	0.01	-0.04	-0.02				

ΕΤΟΙΧ. M	ΣΥΝΤ/ΝΕΕ X/L1	ΣΗΜΕΙΟΥ Y/L2	LC L	ΕΣΩΤΕΡΙΚΕΣ ΔΥΝΑΜΕΙΣ N-----			ΕΣΩΤΕΡΙΚΕΣ ΡΟΠΕΣ M-----			ΟΠΛΙΣΜΟΣ----- ΔΙΑΓ.				
				NX	NY	NXY	MX	MY	MXU	As-x	As-y	ΘΛΙΨΗ		
191	KENTPO		1	-0.18	-9.02	4.64	2.69	6.18	-0.37	0.28	0.02	-0.09	membrane	
				2	-1.75	-2.60	0.17	1.70	3.78	-0.26	0.00	0.00		TOP-flex
				3	-1.55	-0.96	-2.16	-0.01	0.02	0.00	1.09	2.46		BOT-flex
				4	1.98	0.65	4.54	-0.01	-0.07	-0.02				
									0.35	0.05	-0.09	membrane		
									0.00	0.00		TOP-flex		
									1.15	2.45		BOT-flex		
192	KENTPO		1	0.86	-8.18	4.45	2.45	5.51	-0.62					
				2	-1.70	-2.58	0.11	1.54	3.35	-0.41				
				3	-1.55	-0.90	-2.79	-0.02	0.02	0.00				
				4	3.25	0.85	4.47	-0.02	-0.10	-0.03				
									0.41	0.08	-0.09	membrane		
									0.00	0.00		TOP-flex		
									1.15	2.28		BOT-flex		
193	KENTPO		1	1.95	-7.33	4.19	2.07	4.45	-0.82					
				2	-1.66	-2.54	0.05	1.30	2.70	-0.53				
				3	-1.53	-0.85	-3.46	-0.02	0.02	0.00				
				4	4.61	1.05	4.37	-0.03	-0.12	-0.03				
									0.48	0.10	-0.09	membrane		
									0.00	0.00		TOP-flex		
									1.08	1.96		BOT-flex		
194	KENTPO		1	3.14	-6.48	3.82	1.56	2.98	-0.95					
				2	-1.61	-2.48	-0.05	0.99	1.80	-0.61				
				3	-1.48	-0.82	-4.14	-0.03	0.03	0.01				
				4	6.08	1.21	4.25	-0.04	-0.15	-0.04				
									0.55	0.12	-0.08	membrane		
									0.00	0.00		TOP-flex		
									0.94	1.45		BOT-flex		
195	KENTPO		1	4.53	-5.63	3.29	0.91	1.06	-1.00					
				2	-1.53	-2.38	-0.22	0.59	0.64	-0.64				
				3	-1.39	-0.82	-4.77	-0.05	0.03	0.02				
				4	7.67	1.32	4.12	-0.04	-0.18	-0.04				
									0.62	0.14	-0.08	membrane		
									0.03	0.03		TOP-flex		
									0.72	0.76		BOT-flex		
196	KENTPO		1	6.35	-4.81	2.46	0.13	-1.37	-0.94					
				2	-1.32	-2.27	-0.53	0.12	-0.81	-0.59				
				3	-1.29	0.82	-5.30	-0.06	0.03	0.03				
				4	9.43	1.39	3.98	-0.05	-0.21	-0.04				
									0.70	0.13	-0.08	membrane		
									0.29	0.85		TOP-flex		
									0.30	0.00		BOT-flex		
197	KENTPO		1	9.20	-4.23	1.12	-0.76	-4.37	-0.72					
				2	-0.74	-2.22	-1.06	-0.41	-2.61	-0.46				
				3	-1.30	0.77	-5.53	-0.07	-0.04	0.04				
				4	11.38	1.39	3.80	-0.07	-0.24	-0.04				
									0.79	0.10	-0.07	membrane		
									0.53	1.88		TOP-flex		
									0.00	0.00		BOT-flex		
198	KENTPO		1	14.85	-4.67	-0.68	-1.74	-8.10	-0.33					
				2	0.93	-2.56	-1.77	-0.99	-4.81	-0.22				
				3	-1.69	0.65	-4.89	-0.08	-0.05	0.04				
				4	13.84	1.26	3.38	-0.08	-0.29	-0.03				
									0.96	0.06	-0.07	membrane		
									0.75	3.12		TOP-flex		
									0.00	0.00		BOT-flex		
199	KENTPO		1	-13.71	-16.52	2.98	-2.07	-10.65	0.27					
				2	-1.41	-2.97	0.64	-1.00	-5.24	0.26				
				3	-1.84	-0.91	4.74	0.01	-0.07	-0.01				
				4	-11.50	-1.25	2.74	0.08	0.32	0.02				
									0.00	0.00	-0.08	membrane		
									0.82	3.81		TOP-flex		
									0.00	0.00		BOT-flex		
200	KENTPO		1	-11.84	-15.96	3.18	-1.15	-6.61	0.45					
				2	-1.52	-2.89	0.65	-0.46	-3.00	0.37				
				3	-1.60	-0.98	4.24	0.02	-0.05	-0.01				
				4	-9.96	-1.20	2.94	0.07	0.28	0.01				

ΕΤΟΙΧ. M	ΣΥΝΤ/ΝΕΕ X/L1	ΣΗΜΕΙΟΥ Y/L2	LC L	ΕΣΩΤΕΡΙΚΕΣ ΔΥΝΑΜΕΙΣ N-----			ΕΣΩΤΕΡΙΚΕΣ ΡΟΠΕΣ M-----			ΟΠΛΙΣΜΟΣ----- ΔΙΑΓ.				
				NX	NY	NX Y	MX	MY	MX Y	As-x	As-y	ΘΛΙΨΗ		
201	KENTPO		1	-10.11	-15.36	3.40	-0.30	-3.18	0.59	0.00	0.00	-0.08	membrane	
				2	-1.62	-2.81	0.63	0.05	-1.10	0.43	0.55	2.39		TOP-flex
				3	-1.43	-1.04	3.74	0.02	-0.04	-0.01	0.00	0.00		BOT-flex
				4	-8.49	-1.13	3.14	0.06	0.24	0.01				
									0.00	0.00	-0.08	membrane		
									0.29	1.20		TOP-flex		
									0.00	0.00		BOT-flex		
202	KENTPO		1	-8.53	-14.70	3.62	0.47	-0.32	0.65					
				2	-1.70	-2.75	0.59	0.50	0.47	0.45				
				3	-1.33	-1.07	3.23	0.02	-0.03	-0.01				
				4	-7.07	-1.03	3.31	0.06	0.20	0.01				
									0.00	0.00	-0.07	membrane		
									0.04	0.21		TOP-flex		
									0.48	0.30		BOT-flex		
203	KENTPO		1	-7.07	-13.99	3.80	1.14	2.01	0.65					
				2	-1.76	-2.70	0.54	0.89	1.73	0.43				
				3	-1.27	-1.08	2.71	0.01	-0.03	-0.01				
				4	-5.71	-0.90	3.45	0.05	0.15	0.01				
									0.00	0.00	-0.08	membrane		
									0.00	0.00		TOP-flex		
									0.71	1.11		BOT-flex		
204	KENTPO		1	-5.73	-13.24	3.93	1.71	3.84	0.59					
				2	-1.79	-2.66	0.47	1.21	2.72	0.38				
				3	-1.25	-1.08	2.21	-0.01	-0.02	-0.01				
				4	-4.39	-0.75	3.56	0.04	0.12	0.01				
									0.00	0.00	-0.08	membrane		
									0.00	0.00		TOP-flex		
									0.89	1.73		BOT-flex		
205	KENTPO		1	-4.48	-12.46	4.01	2.15	5.20	0.47					
				2	-1.81	-2.64	0.40	1.46	3.44	0.29				
				3	-1.25	-1.07	1.77	-0.01	0.02	0.01				
				4	-3.10	-0.60	3.65	0.03	0.08	-0.01				
									0.00	0.00	-0.08	membrane		
									0.00	0.00		TOP-flex		
									1.00	2.17		BOT-flex		
206	KENTPO		1	-3.31	-11.65	4.03	2.47	6.13	0.30					
				2	-1.80	-2.62	0.33	1.64	3.92	0.18				
				3	-1.28	-1.04	1.51	-0.01	0.02	0.00				
				4	-1.85	-0.46	3.71	0.02	0.04	-0.01				
									0.00	0.00	-0.08	membrane		
									0.00	0.00		TOP-flex		
									1.05	2.43		BOT-flex		
207	KENTPO		1	-2.19	-10.82	3.99	2.65	6.64	0.11					
				2	-1.77	-2.61	0.27	1.73	4.16	0.05				
				3	-1.30	-1.01	1.55	-0.01	0.02	0.00				
				4	-0.69	0.40	3.74	0.02	0.01	-0.01				
									0.08	0.00	-0.08	membrane		
									0.00	0.00		TOP-flex		
									1.04	2.53		BOT-flex		
208	KENTPO		1	-1.10	-9.98	3.91	2.69	6.74	-0.10					
				2	-1.73	-2.59	0.21	1.73	4.17	-0.09				
				3	-1.33	-0.96	-1.90	-0.01	0.02	0.00				
				4	0.84	0.47	3.74	0.01	-0.03	-0.02				
									0.21	0.00	-0.08	membrane		
									0.00	0.00		TOP-flex		
									1.05	2.56		BOT-flex		
209	KENTPO		1	-0.01	-9.12	3.77	2.59	6.44	-0.31					
				2	-1.69	-2.57	0.15	1.65	3.95	-0.22				
				3	-1.35	-0.91	-2.44	-0.01	0.02	0.00				
				4	2.05	0.63	3.72	-0.01	-0.06	-0.02				
									0.31	0.00	-0.08	membrane		
									0.00	0.00		TOP-flex		
									1.09	2.52		BOT-flex		
210	KENTPO		1	1.09	-8.26	3.57	2.34	5.74	-0.50					
				2	-1.64	-2.54	0.08	1.49	3.49	-0.33				
				3	-1.35	-0.86	-3.08	-0.02	0.02	0.01				
				4	3.36	0.83	3.67	-0.02	-0.09	-0.03				

ΕΤΟΙΧ. M	ΣΥΝΤ/ΝΕΕ X/L1	ΣΗΜΕΙΟΥ Y/L2	LC L	ΕΣΩΤΕΡΙΚΕΣ ΔΥΝΑΜΕΙΣ N-----			ΕΣΩΤΕΡΙΚΕΣ ΡΟΠΕΣ M-----			ΟΠΛΙΣΜΟΣ----- ΔΙΑΓ.			
				NX	NY	NXY	MX	MY	MXU	As-x	As-y	ΘΛΙΨΗ	
211	KENTPO		1	2.27	-7.39	3.30	1.95	4.61	-0.65	0.37	0.03	-0.07	membrane
				-1.57	-2.50	-0.01	1.24	2.80	-0.43	0.00	0.00		TOP-flex
				-1.35	-0.80	-3.74	-0.02	0.02	0.01	1.07	2.32		BOT-flex
				4.74	1.02	3.60	-0.03	-0.12	-0.03				
									0.44	0.05	-0.07	membrane	
									0.00	0.00		TOP-flex	
									0.97	1.95		BOT-flex	
212	KENTPO		1	3.59	-6.53	2.94	1.42	3.05	-0.75				
				-1.47	-2.45	-0.13	0.92	1.84	-0.48				
				-1.33	-0.75	-4.40	-0.02	0.03	0.01				
				6.23	1.19	3.53	-0.04	-0.15	-0.03				
									0.52	0.09	-0.08	membrane	
									0.00	0.00		TOP-flex	
									0.81	1.40		BOT-flex	
213	KENTPO		1	5.17	-5.72	2.44	0.76	1.01	-0.77				
				-1.30	-2.39	-0.31	0.51	0.61	-0.49				
				-1.30	-0.70	-5.00	-0.03	0.03	0.02				
				7.83	1.33	3.45	-0.05	-0.18	-0.03				
									0.60	0.11	-0.08	membrane	
									0.01	0.00		TOP-flex	
									0.58	0.65		BOT-flex	
214	KENTPO		1	7.28	-5.05	1.76	-0.02	-1.56	-0.69				
				-0.95	-2.37	-0.58	0.04	-0.93	-0.45				
				-1.31	-0.65	-5.47	-0.03	-0.03	0.03				
				9.60	1.41	3.38	-0.07	-0.22	-0.03				
									0.69	0.12	-0.08	membrane	
									0.25	0.83		TOP-flex	
									0.12	0.00		BOT-flex	
215	KENTPO		1	10.41	-4.77	0.98	-0.90	-4.73	-0.50				
				-0.24	-2.49	-0.91	-0.49	-2.82	-0.33				
				-1.43	-0.58	-5.64	-0.02	-0.04	0.04				
				11.63	1.41	3.29	-0.09	-0.26	-0.03				
									0.82	0.11	-0.07	membrane	
									0.50	1.93		TOP-flex	
									0.00	0.00		BOT-flex	
216	KENTPO		1	15.22	-5.35	0.70	-1.84	-8.62	-0.21				
				1.06	-2.93	-1.04	-1.05	-5.13	-0.15				
				-1.89	-0.57	-5.21	0.01	0.05	0.03				
				14.19	1.23	3.22	-0.11	-0.32	-0.03				
									1.02	0.07	-0.06	membrane	
									0.74	3.27		TOP-flex	
									0.00	0.00		BOT-flex	
217	KENTPO		1	-13.85	-16.55	2.44	-2.12	-10.89	0.20				
				-1.44	-3.00	0.55	-1.03	-5.38	0.20				
				-1.58	-0.83	4.73	0.01	-0.06	-0.01				
				-11.70	-1.30	2.13	0.08	0.32	0.02				
									0.00	0.00	-0.07	membrane	
									0.81	3.87		TOP-flex	
									0.00	0.00		BOT-flex	
218	KENTPO		1	-12.04	-15.99	2.59	-1.20	-6.79	0.34				
				-1.52	-2.92	0.57	-0.48	-3.09	0.27				
				-1.38	-0.89	4.23	0.01	-0.05	-0.01				
				-10.15	-1.24	2.30	0.07	0.28	0.01				
									0.00	0.00	-0.07	membrane	
									0.52	2.41		TOP-flex	
									0.00	0.00		BOT-flex	
219	KENTPO		1	-10.32	-15.40	2.76	-0.35	-3.29	0.43				
				-1.59	-2.85	0.56	0.02	-1.15	0.32				
				-1.23	-0.94	3.72	0.01	-0.04	-0.01				
				-8.66	-1.15	2.46	0.06	0.24	0.01				
									0.00	0.00	-0.07	membrane	
									0.24	1.18		TOP-flex	
									0.00	0.00		BOT-flex	
220	KENTPO		1	-8.71	-14.77	2.93	0.42	-0.36	0.48				
				-1.65	-2.78	0.53	0.47	0.46	0.34				
				-1.14	-0.97	3.21	0.01	-0.03	-0.01				
				-7.22	-1.05	2.60	0.05	0.20	0.01				

ΕΤΟΙΧ. M	ΣΥΝΤ/ΝΕΕ X/L1	ΣΗΜΕΙΟΥ Y/L2	LC L	ΕΣΩΤΕΡΙΚΕΣ ΔΥΝΑΜΕΙΣ N-----			ΕΣΩΤΕΡΙΚΕΣ ΡΟΠΕΣ M-----			ΟΠΛΙΣΜΟΣ----- ΔΙΑΓ.				
				NX	NY	NXY	MX	MY	MXU	As-x	As-y	ΘΛΙΨΗ		
221	KENTPO		1	-7.21	-14.08	3.06	1.09	2.04	0.48	0.00	0.00	-0.07	membrane	
				2	-1.70	-2.73	0.49	0.86	1.77	0.32	0.02	0.18		TOP-flex
				3	-1.08	-0.98	2.71	-0.01	-0.03	-0.01	0.39	0.22		BOT-flex
				4	-5.83	-0.92	2.71	0.05	0.16	0.01				
									0.00	0.00	-0.06	membrane		
									0.00	0.00		TOP-flex		
									0.63	1.06		BOT-flex		
222	KENTPO		1	-5.82	-13.35	3.15	1.65	3.93	0.43					
				2	-1.73	-2.69	0.44	1.18	2.79	0.28				
				3	-1.06	-0.99	2.23	-0.01	-0.02	0.01				
				4	-4.47	-0.77	2.80	0.04	0.12	0.01				
									0.00	0.00	-0.06	membrane		
									0.00	0.00		TOP-flex		
									0.81	1.71		BOT-flex		
223	KENTPO		1	-4.52	-12.58	3.20	2.09	5.34	0.34					
				2	-1.74	-2.66	0.38	1.43	3.55	0.21				
				3	-1.06	-0.98	1.84	-0.01	-0.02	0.01				
				4	-3.16	-0.61	2.87	0.03	0.08	0.01				
									0.00	0.00	-0.06	membrane		
									0.00	0.00		TOP-flex		
									0.93	2.18		BOT-flex		
224	KENTPO		1	-3.29	-11.79	3.19	2.40	6.31	0.22					
				2	-1.73	-2.63	0.31	1.60	4.04	0.13				
				3	-1.07	-0.97	1.65	-0.01	0.02	0.01				
				4	-1.87	-0.47	2.91	0.02	0.04	-0.01				
									0.00	0.00	-0.06	membrane		
									0.00	0.00		TOP-flex		
									0.99	2.47		BOT-flex		
225	KENTPO		1	-2.12	-10.96	3.14	2.57	6.84	0.07					
				2	-1.71	-2.61	0.25	1.69	4.29	0.03				
				3	-1.09	-0.94	1.75	-0.01	0.02	0.01				
				4	-0.68	-0.39	2.92	0.01	0.01	-0.01				
									0.00	0.00	-0.06	membrane		
									0.00	0.00		TOP-flex		
									1.00	2.60		BOT-flex		
226	KENTPO		1	-0.98	-10.12	3.03	2.60	6.95	-0.09					
				2	-1.67	-2.59	0.19	1.69	4.30	-0.07				
				3	-1.11	-0.91	-2.13	-0.01	0.02	0.01				
				4	0.87	0.44	2.92	0.01	-0.02	-0.01				
									0.14	0.00	-0.06	membrane		
									0.00	0.00		TOP-flex		
									1.02	2.64		BOT-flex		
227	KENTPO		1	0.16	-9.26	2.89	2.49	6.64	-0.24					
				2	-1.62	-2.57	0.12	1.61	4.07	-0.17				
				3	-1.13	-0.87	-2.67	-0.01	0.02	0.01				
				4	2.11	0.59	2.90	-0.01	-0.06	-0.02				
									0.22	0.00	-0.06	membrane		
									0.00	0.00		TOP-flex		
									1.03	2.57		BOT-flex		
228	KENTPO		1	1.33	-8.41	2.69	2.24	5.90	-0.38					
				2	-1.55	-2.55	0.04	1.44	3.59	-0.26				
				3	-1.15	-0.82	-3.29	-0.01	0.02	0.01				
				4	3.44	0.78	2.87	-0.02	-0.09	-0.02				
									0.31	0.00	-0.06	membrane		
									0.00	0.00		TOP-flex		
									0.99	2.34		BOT-flex		
229	KENTPO		1	2.58	-7.56	2.43	1.85	4.72	-0.49					
				2	-1.46	-2.52	-0.05	1.19	2.86	-0.32				
				3	-1.16	-0.77	-3.94	-0.01	0.02	0.01				
				4	4.84	0.97	2.83	-0.04	-0.12	-0.02				
									0.41	0.02	-0.07	membrane		
									0.00	0.00		TOP-flex		
									0.88	1.93		BOT-flex		
230	KENTPO		1	3.99	-6.76	2.11	1.32	3.08	-0.55					
				2	-1.32	-2.49	-0.17	0.86	1.86	-0.36				
				3	-1.19	-0.72	-4.57	-0.01	0.03	0.01				
				4	6.32	1.14	2.79	-0.05	-0.15	-0.03				

ΕΤΟΙΧ. M	ΣΥΝΤ/ΝΕΕ X/L1	ΣΗΜΕΙΟΥ Y/L2	LC L	ΕΣΩΤΕΡΙΚΕΣ ΔΥΝΑΜΕΙΣ N-----			ΕΣΩΤΕΡΙΚΕΣ ΡΟΠΕΣ M-----			ΟΠΛΙΣΜΟΣ----- ΔΙΑΓ.			
				NX	NY	NX Y	MX	MY	MX Y	As-x	As-y	ΘΛΙΨΗ	
231	KENTPO		1	5.69	-6.05	1.72	0.66	0.95	-0.55	0.49	0.05	-0.07	membrane
				-1.10	-2.49	-0.33	0.46	0.57	-0.36	0.00	0.00		TOP-flex
				-1.24	-0.67	-5.15	-0.01	0.03	0.02	0.70	1.34		BOT-flex
				7.92	1.28	2.76	-0.06	-0.19	-0.03				
									0.58	0.08	-0.07	membrane	
									0.00	0.00		TOP-flex	
									0.46	0.55		BOT-flex	
232	KENTPO		1	7.85	-5.54	1.31	-0.10	-1.72	-0.48				
				-0.71	-2.56	-0.50	-0.01	-1.03	-0.32				
				-1.37	-0.61	-5.59	0.01	0.04	0.03				
				9.68	1.36	2.75	-0.08	-0.22	-0.02				
									0.68	0.09	-0.07	membrane	
									0.20	0.81		TOP-flex	
									0.03	0.00		BOT-flex	
233	KENTPO		1	10.73	-5.41	1.09	-0.95	-5.00	-0.33				
				-0.08	-2.77	-0.62	-0.52	-2.99	-0.23				
				-1.68	-0.54	-5.81	0.02	0.04	0.03				
				11.67	1.35	2.79	-0.09	-0.27	-0.02				
									0.82	0.09	-0.07	membrane	
									0.46	1.96		TOP-flex	
									0.00	0.00		BOT-flex	
234	KENTPO		1	14.31	-5.76	1.58	-1.86	-8.94	-0.14				
				0.76	-3.15	-0.48	-1.07	-5.34	-0.11				
				-2.51	-0.51	-5.79	0.03	0.06	0.03				
				14.00	1.21	2.99	-0.11	-0.33	-0.03				
									1.02	0.10	-0.08	membrane	
									0.72	3.38		TOP-flex	
									0.00	0.00		BOT-flex	
235	KENTPO		1	-13.96	-16.55	1.89	-2.15	-11.05	0.14				
				-1.47	-3.03	0.47	-1.05	-5.48	0.14				
				-1.30	-0.73	4.73	0.01	-0.06	-0.01				
				-11.86	-1.34	1.50	0.07	0.31	0.02				
									0.00	0.00	-0.07	membrane	
									0.79	3.90		TOP-flex	
									0.00	0.00		BOT-flex	
236	KENTPO		1	-12.19	-16.01	2.01	-1.23	-6.91	0.23				
				-1.52	-2.95	0.49	-0.51	-3.16	0.19				
				-1.14	-0.78	4.22	-0.01	-0.05	-0.01				
				-10.32	-1.27	1.64	0.07	0.27	0.01				
									0.00	0.00	-0.06	membrane	
									0.49	2.41		TOP-flex	
									0.00	0.00		BOT-flex	
237	KENTPO		1	-10.47	-15.43	2.15	-0.38	-3.37	0.30				
				-1.58	-2.88	0.49	-0.01	-1.19	0.22				
				-1.02	-0.83	3.71	-0.01	-0.04	0.00				
				-8.81	-1.19	1.78	0.06	0.23	0.01				
									0.00	0.00	-0.06	membrane	
									0.20	1.15		TOP-flex	
									0.00	0.00		BOT-flex	
238	KENTPO		1	-8.84	-14.82	2.26	0.38	-0.39	0.33				
				-1.62	-2.81	0.47	0.44	0.46	0.23				
				-0.94	-0.86	3.21	-0.01	-0.03	0.00				
				-7.34	-1.08	1.89	0.05	0.20	0.01				
									0.00	0.00	-0.06	membrane	
									0.00	0.15		TOP-flex	
									0.31	0.15		BOT-flex	
239	KENTPO		1	-7.31	-14.15	2.35	1.04	2.05	0.32				
				-1.66	-2.76	0.44	0.83	1.80	0.22				
				-0.88	-0.88	2.71	-0.01	-0.03	0.01				
				-5.91	-0.95	1.98	0.04	0.16	0.01				
									0.00	0.00	-0.05	membrane	
									0.00	0.00		TOP-flex	
									0.55	1.01		BOT-flex	
240	KENTPO		1	-5.87	-13.45	2.40	1.59	3.99	0.29				
				-1.68	-2.71	0.40	1.15	2.85	0.19				
				-0.86	-0.90	2.26	-0.01	-0.03	0.01				
				-4.53	-0.80	2.04	0.04	0.12	0.01				

ΕΤΟΙΧ. M	ΣΥΝΤ/ΝΕΕ X/L1	ΣΗΜΕΙΟΥ Y/L2	LC L	ΕΣΩΤΕΡΙΚΕΣ ΔΥΝΑΜΕΙΣ N-----			ΕΣΩΤΕΡΙΚΕΣ ΡΟΠΕΣ M-----			ΟΠΛΙΣΜΟΣ----- ΔΙΑΓ.			
				NX	NY	NXY	MX	MY	MXU	As-x	As-y	ΘΛΙΨΗ	
241	KENTPO		1	-4.52	-12.70	2.40	2.03	5.45	0.23	0.00	0.00	-0.05	membrane
		2	-1.68	-2.68	0.35	1.40	3.62	0.14	0.00	0.00			TOP-flex
		3	-0.85	-0.90	1.92	-0.01	-0.02	0.01	0.74	1.69			BOT-flex
		4	-3.18	-0.64	2.08	0.03	0.08	0.01					
										0.00	0.00	-0.05	membrane
										0.00	0.00		TOP-flex
										0.87	2.18		BOT-flex
242	KENTPO		1	-3.24	-11.91	2.36	2.33	6.44	0.14				
		2	-1.67	-2.65	0.29	1.56	4.13	0.08					
		3	-0.86	-0.89	1.78	-0.01	-0.02	0.01					
		4	-1.88	-0.49	2.10	0.02	0.05	-0.01					
										0.00	0.00	-0.05	membrane
										0.00	0.00		TOP-flex
										0.94	2.50		BOT-flex
243	KENTPO		1	-2.03	-11.10	2.29	2.50	6.99	0.04				
		2	-1.64	-2.63	0.23	1.65	4.39	0.02					
		3	-0.87	-0.88	1.92	-0.01	0.02	0.01					
		4	-0.67	-0.39	2.11	0.01	0.01	-0.01					
										0.00	0.00	-0.05	membrane
										0.00	0.00		TOP-flex
										0.96	2.65		BOT-flex
244	KENTPO		1	-0.85	-10.27	2.17	2.53	7.10	-0.07				
		2	-1.60	-2.61	0.17	1.65	4.40	-0.05					
		3	-0.90	-0.85	-2.30	-0.01	0.02	0.01					
		4	0.90	0.41	2.10	-0.01	-0.02	-0.01					
										0.09	0.00	-0.05	membrane
										0.00	0.00		TOP-flex
										0.99	2.69		BOT-flex
245	KENTPO		1	0.33	-9.44	2.02	2.41	6.77	-0.18				
		2	-1.55	-2.59	0.10	1.56	4.16	-0.12					
		3	-0.92	-0.82	-2.83	-0.01	0.02	0.01					
		4	2.16	0.54	2.09	-0.02	-0.05	-0.01					
										0.16	0.00	-0.05	membrane
										0.00	0.00		TOP-flex
										0.97	2.60		BOT-flex
246	KENTPO		1	1.55	-8.61	1.83	2.16	6.01	-0.27				
		2	-1.47	-2.58	0.02	1.39	3.66	-0.18					
		3	-0.95	-0.79	-3.44	-0.01	0.02	0.01					
		4	3.50	0.72	2.07	-0.03	-0.09	-0.02					
										0.24	0.00	-0.05	membrane
										0.00	0.00		TOP-flex
										0.91	2.34		BOT-flex
247	KENTPO		1	2.85	-7.81	1.61	1.77	4.79	-0.34				
		2	-1.36	-2.57	-0.07	1.14	2.91	-0.22					
		3	-0.99	-0.75	-4.07	-0.01	0.03	0.01					
		4	4.90	0.90	2.05	-0.04	-0.12	-0.02					
										0.33	0.00	-0.06	membrane
										0.00	0.00		TOP-flex
										0.79	1.90		BOT-flex
248	KENTPO		1	4.30	-7.07	1.36	1.24	3.10	-0.37				
		2	-1.20	-2.58	-0.17	0.81	1.87	-0.24					
		3	-1.06	-0.72	-4.69	0.01	0.03	0.01					
		4	6.38	1.07	2.05	-0.05	-0.15	-0.02					
										0.43	0.02	-0.06	membrane
										0.00	0.00		TOP-flex
										0.61	1.28		BOT-flex
249	KENTPO		1	6.00	-6.46	1.13	0.60	0.90	-0.36				
		2	-0.96	-2.63	-0.27	0.42	0.54	-0.24					
		3	-1.18	-0.68	-5.24	0.01	0.03	0.02					
		4	7.95	1.20	2.07	-0.06	-0.19	-0.02					
										0.54	0.05	-0.06	membrane
										0.00	0.00		TOP-flex
										0.37	0.46		BOT-flex
250	KENTPO		1	8.05	-6.04	0.99	-0.14	-1.85	-0.31				
		2	-0.61	-2.75	-0.35	-0.04	-1.11	-0.21					
		3	-1.41	-0.62	-5.71	0.02	0.04	0.02					
		4	9.66	1.27	2.13	-0.08	-0.23	-0.02					



ΕΤΟΙΧ. M	ΣΥΝΤ/ΝΕΕ X/L1	ΣΗΜΕΙΟΥ Y/L2	LC L	ΕΣΩΤΕΡΙΚΕΣ ΔΥΝΑΜΕΙΣ N-----			ΕΣΩΤΕΡΙΚΕΣ ΡΟΠΕΣ M-----			ΟΠΛΙΣΜΟΣ----- ΔΙΑΓ.					
				NX	NY	NXY	MX	MY	MXU	As-x	As-y	ΘΛΙΨΗ			
251	KENTPO			1	10.48	-5.89	1.14	-0.97	-5.18	-0.21	0.66	0.07	-0.07	membrane	
				2	-0.13	-2.96	-0.33	-0.55	-3.10	-0.14	0.16	0.79			TOP-flex
				3	-1.85	-0.53	-6.06	0.03	0.05	0.02	0.00	0.00			BOT-flex
				4	11.54	1.28	2.28	-0.09	-0.28	-0.02					
										0.80	0.08	-0.07	membrane		
										0.42	1.98		TOP-flex		
										0.00	0.00		BOT-flex		
252	KENTPO			1	13.14	-5.93	1.89	-1.86	-9.14	-0.08					
				2	0.39	-3.23	-0.11	-1.09	-5.47	-0.07					
				3	-2.73	-0.46	-6.37	0.04	0.06	0.02					
				4	13.59	1.20	2.61	-0.10	-0.33	-0.03					
										0.98	0.11	-0.08	membrane		
										0.71	3.43		TOP-flex		
										0.00	0.00		BOT-flex		
253	KENTPO			1	-14.07	-16.55	1.34	-2.18	-11.15	0.08					
				2	-1.49	-3.04	0.39	-1.07	-5.54	0.08					
				3	1.03	-0.63	4.72	-0.01	-0.06	-0.01					
				4	-12.01	-1.38	0.88	0.07	0.31	0.01					
										0.00	0.00	-0.06	membrane		
										0.77	3.91		TOP-flex		
										0.00	0.00		BOT-flex		
254	KENTPO			1	-12.31	-16.01	1.45	-1.25	-6.99	0.13					
				2	-1.53	-2.97	0.41	-0.52	-3.21	0.11					
				3	0.90	-0.67	4.22	-0.01	-0.05	-0.01					
				4	-10.45	-1.31	1.01	0.07	0.27	0.01					
										0.00	0.00	-0.06	membrane		
										0.45	2.39		TOP-flex		
										0.00	0.00		BOT-flex		
255	KENTPO			1	-10.58	-15.45	1.55	-0.41	-3.42	0.17					
				2	-1.57	-2.90	0.42	-0.02	-1.21	0.12					
				3	-0.81	-0.72	3.71	-0.01	-0.04	0.00					
				4	-8.92	-1.22	1.11	0.06	0.23	0.01					
										0.00	0.00	-0.05	membrane		
										0.16	1.11		TOP-flex		
										0.00	0.00		BOT-flex		
256	KENTPO			1	-8.92	-14.86	1.62	0.35	-0.41	0.18					
				2	-1.60	-2.84	0.41	0.43	0.45	0.13					
				3	-0.74	-0.75	3.21	-0.01	-0.03	0.00					
				4	-7.43	-1.12	1.19	0.05	0.20	0.01					
										0.00	0.00	-0.05	membrane		
										0.00	0.11		TOP-flex		
										0.25	0.09		BOT-flex		
257	KENTPO			1	-7.35	-14.22	1.66	1.01	2.07	0.18					
				2	-1.62	-2.78	0.39	0.81	1.81	0.12					
				3	-0.69	-0.78	2.73	-0.01	-0.03	0.01					
				4	-5.97	-0.99	1.26	0.04	0.16	0.01					
										0.00	0.00	-0.05	membrane		
										0.00	0.00		TOP-flex		
										0.48	0.96		BOT-flex		
258	KENTPO			1	-5.87	-13.53	1.66	1.56	4.03	0.16					
				2	-1.63	-2.74	0.35	1.13	2.88	0.10					
				3	-0.66	-0.81	2.30	-0.01	-0.02	0.01					
				4	-4.56	-0.84	1.29	0.04	0.12	0.01					
										0.00	0.00	-0.04	membrane		
										0.00	0.00		TOP-flex		
										0.68	1.65		BOT-flex		
259	KENTPO			1	-4.48	-12.80	1.63	1.98	5.51	0.12					
				2	-1.63	-2.70	0.31	1.37	3.67	0.08					
				3	-0.65	-0.82	1.98	-0.01	-0.02	0.01					
				4	-3.19	-0.68	1.32	0.03	0.09	0.01					
										0.00	0.00	-0.04	membrane		
										0.00	0.00		TOP-flex		
										0.81	2.16		BOT-flex		
260	KENTPO			1	-3.17	-12.04	1.55	2.28	6.52	0.07					
				2	-1.61	-2.67	0.26	1.54	4.19	0.04					
				3	-0.65	-0.82	1.88	-0.01	-0.02	0.01					
				4	-1.86	-0.52	1.32	0.02	0.05	0.01					

ΕΤΟΙΧ. M	ΣΥΝΤ/ΝΕΕ X/L1	ΣΗΜΕΙΟΥ Y/L2	LC L	ΕΣΩΤΕΡΙΚΕΣ ΔΥΝΑΜΕΙΣ N-----			ΕΣΩΤΕΡΙΚΕΣ ΡΟΠΕΣ M-----			ΟΠΛΙΣΜΟΣ----- ΔΙΑΓ.												
				NX	NY	NXY	MX	MY	MXU	As-x	As-y	ΘΛΙΨΗ										
261	KENTPO		1	-1.92	-11.24	1.45	2.45	7.08	0.01	0.00	0.00	-0.04	membrane									
				2	-1.58	-2.65	0.21	1.62	4.45	0.00	0.00	0.00	0.00	TOP-flex								
				3	-0.66	-0.81	2.04	-0.01	0.02	0.01	0.90	2.50	0.00	0.00	BOT-flex							
				4	-0.65	-0.40	1.32	0.01	0.02	-0.01	0.00	0.00	0.00	-0.04	membrane							
													0.00	0.00	0.00	TOP-flex						
																	0.93	2.67	0.00	0.00	BOT-flex	
262	KENTPO		1	-0.71	-10.44	1.33	2.47	7.19	-0.05	0.06	0.00	-0.04	membrane									
				2	-1.54	-2.64	0.15	1.62	4.46	-0.04	0.00	0.00	0.00	0.00	TOP-flex							
				3	-0.69	-0.80	-2.42	-0.01	0.02	0.01	0.95	2.72	0.00	0.00	BOT-flex							
				4	0.94	0.39	1.31	-0.01	-0.02	-0.01	0.00	0.00	0.00	-0.04	membrane							
263	KENTPO		1	0.50	-9.63	1.18	2.36	6.86	-0.11	0.12	0.00	-0.04	membrane									
				2	-1.48	-2.63	0.09	1.53	4.21	-0.08	0.00	0.00	0.00	0.00	TOP-flex							
				3	-0.72	-0.78	-2.95	-0.01	0.02	0.01	0.93	2.60	0.00	0.00	BOT-flex							
				4	2.21	0.49	1.30	-0.02	-0.05	-0.01	0.00	0.00	0.00	-0.04	membrane							
264	KENTPO		1	1.74	-8.83	1.01	2.10	6.07	-0.16	0.20	0.00	-0.05	membrane									
				2	-1.39	-2.63	0.02	1.36	3.71	-0.11	0.00	0.00	0.00	0.00	TOP-flex							
				3	-0.77	-0.76	-3.54	0.01	0.03	0.01	0.85	2.32	0.00	0.00	BOT-flex							
				4	3.55	0.66	1.30	-0.03	-0.08	-0.01	0.00	0.00	0.00	-0.05	membrane							
265	KENTPO		1	3.05	-8.08	0.84	1.71	4.83	-0.20	0.28	0.00	-0.05	membrane									
				2	-1.27	-2.64	-0.05	1.11	2.93	-0.13	0.00	0.00	0.00	0.00	TOP-flex							
				3	-0.84	-0.74	-4.16	0.01	0.03	0.01	0.72	1.86	0.00	0.00	BOT-flex							
				4	4.93	0.83	1.31	-0.04	-0.12	-0.01	0.00	0.00	0.00	-0.05	membrane							
266	KENTPO		1	4.49	-7.40	0.69	1.20	3.10	-0.21	0.38	0.00	-0.05	membrane									
				2	-1.11	-2.68	-0.12	0.79	1.87	-0.14	0.00	0.00	0.00	0.00	TOP-flex							
				3	-0.94	-0.72	-4.76	0.01	0.03	0.01	0.53	1.22	0.00	0.00	BOT-flex							
				4	6.39	0.99	1.34	-0.05	-0.15	-0.02	0.00	0.00	0.00	-0.05	membrane							
267	KENTPO		1	6.12	-6.84	0.61	0.57	0.85	-0.20	0.48	0.02	-0.06	membrane									
				2	-0.89	-2.75	-0.18	0.40	0.52	-0.13	0.00	0.00	0.00	0.00	TOP-flex							
				3	-1.11	-0.68	-5.33	0.02	0.04	0.01	0.29	0.39	0.00	0.00	BOT-flex							
				4	7.92	1.11	1.40	-0.06	-0.19	-0.02	0.00	0.00	0.00	-0.06	membrane							
268	KENTPO		1	7.96	-6.43	0.68	-0.16	-1.93	-0.16	0.60	0.04	-0.06	membrane									
				2	-0.60	-2.88	-0.19	-0.06	-1.16	-0.11	0.11	0.77	0.00	0.00	TOP-flex							
				3	-1.39	-0.63	-5.84	0.02	0.04	0.01	0.00	0.00	0.00	0.00	BOT-flex							
				4	9.56	1.19	1.52	-0.07	-0.23	-0.02	0.00	0.00	0.00	-0.06	membrane							
269	KENTPO		1	9.98	-6.18	1.03	-0.98	-5.29	-0.10	0.76	0.07	-0.07	membrane									
				2	-0.27	-3.05	-0.10	-0.56	-3.18	-0.07	0.39	1.98	0.00	0.00	TOP-flex							
				3	-1.87	-0.52	-6.32	0.03	0.05	0.02	0.00	0.00	0.00	0.00	BOT-flex							
				4	11.30	1.21	1.73	-0.08	-0.28	-0.02	0.00	0.00	0.00	-0.07	membrane							
270	KENTPO		1	12.02	-5.99	1.82	-1.86	-9.25	-0.03	0.39	1.98	0.00	0.00	TOP-flex								
				2	0.06	-3.25	0.13	-1.10	-5.55	-0.03	0.00	0.00	0.00	0.00	BOT-flex							
				3	-2.64	-0.44	-6.85	0.03	0.06	0.02												
				4	13.11	1.20	2.11	-0.09	-0.33	-0.03												

ΕΤΟΙΧ. M	ΣΥΝΤ/ΝΕΕ X/L1	ΣΗΜΕΙΟΥ Y/L2	LC L	ΕΣΩΤΕΡΙΚΕΣ ΔΥΝΑΜΕΙΣ N-----			ΕΣΩΤΕΡΙΚΕΣ ΡΟΠΕΣ M-----			ΟΠΛΙΣΜΟΣ----- ΔΙΑΓ.				
				NX	NY	NXY	MX	MY	MXU	As-x	As-y	ΘΛΙΨΗ		
271	KENTPO		1	-14.19	-16.55	0.80	-2.19	-11.19	0.02	0.92	0.12	-0.09	membrane	
				2	-1.53	-3.05	0.32	-1.07	-5.57	0.02	0.68	3.46		TOP-flex
				3	0.79	-0.54	4.72	-0.01	-0.05	-0.02	0.00	0.00		BOT-flex
				4	-12.15	-1.40	0.47	0.07	0.31	0.01				
									0.00	0.00	-0.05	membrane		
									0.75	3.90		TOP-flex		
									0.00	0.00		BOT-flex		
272	KENTPO		1	-12.41	-16.02	0.90	-1.26	-7.03	0.04					
				2	-1.55	-2.98	0.34	-0.53	-3.22	0.03				
				3	0.70	-0.58	4.21	-0.01	-0.04	-0.01				
				4	-10.56	-1.33	0.51	0.07	0.27	0.01				
									0.00	0.00	-0.05	membrane		
									0.42	2.36		TOP-flex		
									0.00	0.00		BOT-flex		
273	KENTPO		1	-10.65	-15.48	0.97	-0.42	-3.44	0.04					
				2	-1.57	-2.91	0.35	-0.03	-1.22	0.03				
				3	0.63	-0.62	3.71	-0.01	-0.04	0.00				
				4	-9.00	-1.25	0.56	0.06	0.23	0.01				
									0.00	0.00	-0.05	membrane		
									0.11	1.07		TOP-flex		
									0.00	0.00		BOT-flex		
274	KENTPO		1	-8.96	-14.90	1.00	0.33	-0.42	0.05					
				2	-1.59	-2.85	0.35	0.42	0.45	0.03				
				3	0.57	-0.66	3.21	-0.01	-0.03	0.00				
				4	-7.48	-1.15	0.60	0.05	0.20	0.01				
									0.00	0.00	-0.04	membrane		
									0.00	0.10		TOP-flex		
									0.19	0.04		BOT-flex		
275	KENTPO		1	-7.35	-14.28	0.99	0.99	2.07	0.04					
				2	-1.60	-2.80	0.34	0.80	1.82	0.03				
				3	-0.53	-0.70	2.74	-0.01	-0.03	0.01				
				4	-6.00	-1.03	0.63	0.04	0.16	0.01				
									0.00	0.00	-0.04	membrane		
									0.00	0.00		TOP-flex		
									0.42	0.91		BOT-flex		
276	KENTPO		1	-5.83	-13.62	0.95	1.53	4.05	0.04					
				2	-1.60	-2.76	0.31	1.12	2.90	0.02				
				3	-0.50	-0.72	2.33	-0.01	-0.02	0.01				
				4	-4.56	-0.89	0.64	0.03	0.12	0.01				
									0.00	0.00	-0.03	membrane		
									0.00	0.00		TOP-flex		
									0.62	1.61		BOT-flex		
277	KENTPO		1	-4.41	-12.91	0.87	1.96	5.54	0.02					
				2	-1.59	-2.72	0.28	1.36	3.69	0.01				
				3	-0.48	-0.74	2.03	-0.01	-0.02	0.01				
				4	-3.17	-0.73	0.64	0.02	0.09	0.01				
									0.00	0.00	-0.03	membrane		
									0.00	0.00		TOP-flex		
									0.77	2.14		BOT-flex		
278	KENTPO		1	-3.07	-12.16	0.76	2.26	6.56	0.01					
				2	-1.57	-2.70	0.24	1.52	4.22	0.00				
				3	-0.47	-0.75	1.95	-0.01	-0.02	0.01				
				4	-1.83	-0.57	0.64	0.02	0.06	0.01				
									0.00	0.00	-0.03	membrane		
									0.00	0.00		TOP-flex		
									0.87	2.50		BOT-flex		
279	KENTPO		1	-1.79	-11.38	0.64	2.42	7.12	-0.01					
				2	-1.53	-2.68	0.19	1.60	4.48	-0.01				
				3	-0.48	-0.76	2.11	-0.01	-0.02	0.01				
				4	-0.62	-0.44	0.63	0.01	0.02	0.01				
									0.00	0.00	-0.03	membrane		
									0.00	0.00		TOP-flex		
									0.92	2.69		BOT-flex		
280	KENTPO		1	-0.56	-10.60	0.51	2.44	7.23	-0.03					
				2	-1.48	-2.67	0.14	1.60	4.49	-0.02				
				3	-0.50	-0.76	-2.50	0.01	0.02	0.01				
				4	0.98	-0.39	0.63	-0.01	-0.01	-0.01				

ΕΤΟΙΧ. M	ΣΥΝΤ/ΝΕΕ X/L1	ΣΗΜΕΙΟΥ Y/L2	LC L	ΕΣΩΤΕΡΙΚΕΣ ΔΥΝΑΜΕΙΣ N-----			ΕΣΩΤΕΡΙΚΕΣ ΡΟΠΕΣ M-----			ΟΠΛΙΣΜΟΣ----- ΔΙΑΓ.				
				NX	NY	NXY	MX	MY	MXU	As-x	As-y	ΘΛΙΨΗ		
281	KENTPO		1	0.65	-9.81	0.37	2.32	6.90	-0.05	0.04	0.00	-0.03	membrane	
				2	-1.41	-2.67	0.09	1.51	4.24	-0.03	0.00	0.00		TOP-flex
				3	-0.54	-0.75	-3.01	0.01	0.03	0.01	0.93	2.72		BOT-flex
				4	2.25	0.46	0.64	-0.02	-0.05	-0.01				
									0.10	0.00	-0.03	membrane		
									0.00	0.00		TOP-flex		
									0.89	2.59		BOT-flex		
282	KENTPO		1	1.89	-9.05	0.23	2.07	6.10	-0.06					
				2	-1.33	-2.68	0.03	1.34	3.72	-0.04				
				3	-0.61	-0.74	-3.60	0.01	0.03	0.01				
				4	3.57	0.60	0.66	-0.03	-0.08	-0.01				
									0.18	0.00	-0.04	membrane		
									0.00	0.00		TOP-flex		
									0.80	2.29		BOT-flex		
283	KENTPO		1	3.18	-8.33	0.13	1.69	4.84	-0.07					
				2	-1.21	-2.71	-0.02	1.10	2.94	-0.04				
				3	-0.70	-0.73	-4.21	0.01	0.03	0.00				
				4	4.93	0.76	0.69	-0.04	-0.12	-0.01				
									0.26	0.00	-0.04	membrane		
									0.00	0.00		TOP-flex		
									0.66	1.81		BOT-flex		
284	KENTPO		1	4.57	-7.69	0.07	1.18	3.09	-0.06					
				2	-1.06	-2.76	-0.06	0.77	1.87	-0.04				
				3	-0.83	-0.71	-4.82	0.01	0.04	0.01				
				4	6.35	0.91	0.74	-0.05	-0.15	-0.01				
									0.34	0.00	-0.05	membrane		
									0.00	0.00		TOP-flex		
									0.47	1.15		BOT-flex		
285	KENTPO		1	6.07	-7.14	0.11	0.56	0.82	-0.05					
				2	-0.88	-2.85	-0.08	0.39	0.50	-0.03				
				3	-1.02	-0.68	-5.41	0.02	0.04	0.01				
				4	7.83	1.04	0.81	-0.06	-0.19	-0.01				
									0.44	0.00	-0.05	membrane		
									0.00	0.00		TOP-flex		
									0.23	0.32		BOT-flex		
286	KENTPO		1	7.70	-6.70	0.31	-0.16	-1.98	-0.02					
				2	-0.66	-2.96	-0.04	-0.06	-1.19	-0.02				
				3	-1.31	-0.62	-5.97	0.02	0.04	0.01				
				4	9.38	1.12	0.94	-0.07	-0.23	-0.01				
									0.55	0.02	-0.06	membrane		
									0.06	0.73		TOP-flex		
									0.00	0.00		BOT-flex		
287	KENTPO		1	9.39	-6.35	0.76	-0.97	-5.35	0.00					
				2	-0.43	-3.10	0.07	-0.56	-3.21	0.00				
				3	-1.75	-0.52	-6.55	0.02	0.05	0.01				
				4	11.00	1.18	1.17	-0.08	-0.28	-0.02				
									0.69	0.06	-0.07	membrane		
									0.35	1.97		TOP-flex		
									0.00	0.00		BOT-flex		
288	KENTPO		1	11.02	-6.00	1.52	-1.85	-9.30	0.02					
				2	-0.23	-3.23	0.28	-1.10	-5.59	0.01				
				3	-2.37	-0.43	-7.22	0.03	0.06	0.02				
				4	12.64	1.21	1.53	-0.08	-0.32	-0.03				
									0.85	0.11	-0.08	membrane		
									0.68	3.47		TOP-flex		
									0.00	0.00		BOT-flex		
289	KENTPO		1	-14.31	-16.55	0.27	-2.18	-11.18	-0.03					
				2	-1.56	-3.05	0.24	-1.07	-5.56	-0.04				
				3	0.65	-0.47	4.71	-0.01	-0.05	-0.02				
				4	-12.27	-1.40	-0.75	0.07	0.31	0.01				
									0.00	0.00	-0.05	membrane		
									0.75	3.90		TOP-flex		
									0.00	0.00		BOT-flex		
290	KENTPO		1	-12.49	-16.04	0.37	-1.26	-7.02	-0.06					
				2	-1.57	-2.98	0.27	-0.53	-3.22	-0.05				
				3	0.58	-0.50	4.21	-0.01	-0.04	-0.01				
				4	-10.66	-1.34	-0.67	0.07	0.27	0.01				

ΕΤΟΙΧ. M	ΣΥΝΤ/ΝΕΕ X/L1	ΣΗΜΕΙΟΥ Y/L2	LC L	ΕΣΩΤΕΡΙΚΕΣ ΔΥΝΑΜΕΙΣ N-----			ΕΣΩΤΕΡΙΚΕΣ ΡΟΠΕΣ M-----			ΟΠΛΙΣΜΟΣ----- ΔΙΑΓ.				
				NX	NY	NXY	MX	MY	MTY	As-x	As-y	ΘΛΙΨΗ		
291	KENTPO		1	-10.69	-15.51	0.41	-0.42	-3.44	-0.08	0.00	0.00	-0.04	membrane	
				2	-1.58	-2.91	0.29	-0.03	-1.22	-0.06	0.43	2.37		TOP-flex
				3	0.53	-0.55	3.71	-0.01	-0.04	0.00	0.00	0.00		BOT-flex
				4	-9.06	-1.27	-0.62	0.06	0.23	0.01				
									0.00	0.00	-0.04	membrane		
									0.13	1.08		TOP-flex		
									0.00	0.00		BOT-flex		
292	KENTPO		1	-8.94	-14.95	0.40	0.34	-0.41	-0.09					
				2	-1.59	-2.86	0.30	0.42	0.45	-0.06				
				3	0.48	-0.59	3.22	-0.01	-0.03	0.00				
				4	-7.50	-1.19	-0.60	0.05	0.19	0.01				
									0.00	0.00	-0.04	membrane		
									0.00	0.11		TOP-flex		
									0.21	0.05		BOT-flex		
293	KENTPO		1	-7.29	-14.35	0.34	0.99	2.08	-0.09					
				2	-1.58	-2.81	0.29	0.80	1.82	-0.06				
				3	0.44	-0.63	2.75	-0.01	-0.03	0.01				
				4	-6.00	-1.07	-0.60	0.04	0.16	0.01				
									0.00	0.00	-0.03	membrane		
									0.00	0.00		TOP-flex		
									0.44	0.93		BOT-flex		
294	KENTPO		1	-5.74	-13.69	0.25	1.53	4.05	-0.08					
				2	-1.58	-2.77	0.28	1.12	2.89	-0.06				
				3	0.41	-0.66	2.35	-0.01	-0.02	0.01				
				4	-4.54	-0.94	-0.60	0.03	0.12	0.01				
									0.00	0.00	-0.03	membrane		
									0.00	0.00		TOP-flex		
									0.64	1.63		BOT-flex		
295	KENTPO		1	-4.29	-13.00	0.13	1.96	5.54	-0.07					
				2	-1.56	-2.74	0.25	1.36	3.69	-0.05				
				3	0.38	-0.69	2.06	-0.01	-0.02	0.01				
				4	-3.13	-0.79	-0.62	0.02	0.09	0.01				
									0.00	0.00	-0.02	membrane		
									0.00	0.00		TOP-flex		
									0.78	2.16		BOT-flex		
296	KENTPO		1	-2.94	-12.26	-0.01	2.25	6.56	-0.05					
				2	-1.53	-2.71	0.22	1.52	4.21	-0.03				
				3	-0.37	-0.71	1.98	-0.01	-0.02	0.01				
				4	-1.79	-0.63	-0.65	0.01	0.06	0.01				
									0.00	0.00	-0.02	membrane		
									0.00	0.00		TOP-flex		
									0.88	2.51		BOT-flex		
297	KENTPO		1	-1.65	-11.50	-0.15	2.41	7.12	-0.03					
				2	-1.49	-2.70	0.18	1.60	4.48	-0.02				
				3	-0.37	-0.72	2.15	0.01	-0.02	0.01				
				4	-0.59	-0.49	-0.68	-0.01	0.02	0.01				
									0.00	0.00	-0.02	membrane		
									0.00	0.00		TOP-flex		
									0.93	2.70		BOT-flex		
298	KENTPO		1	-0.42	-10.73	-0.29	2.43	7.23	-0.01					
				2	-1.43	-2.70	0.14	1.60	4.48	0.00				
				3	-0.38	-0.72	-2.53	0.01	-0.02	0.01				
				4	1.03	-0.41	-0.71	-0.01	-0.01	0.01				
									0.02	0.00	-0.03	membrane		
									0.00	0.00		TOP-flex		
									0.92	2.71		BOT-flex		
299	KENTPO		1	0.78	-9.97	-0.42	2.32	6.89	0.01					
				2	-1.36	-2.71	0.10	1.51	4.23	0.01				
				3	-0.42	-0.73	-3.04	0.01	0.03	0.01				
				4	2.28	0.44	-0.73	-0.02	-0.04	-0.01				
									0.10	0.00	-0.03	membrane		
									0.00	0.00		TOP-flex		
									0.88	2.57		BOT-flex		
300	KENTPO		1	1.99	-9.23	-0.51	2.06	6.09	0.04					
				2	-1.28	-2.73	0.06	1.34	3.72	0.03				
				3	-0.48	-0.73	-3.62	0.01	0.03	0.00				
				4	3.58	0.56	-0.74	-0.03	-0.08	-0.01				



ΕΤΟΙΧ. M	ΣΥΝΤ/ΝΕΕ X/L1	ΣΗΜΕΙΟΥ Y/L2	LC L	ΕΣΩΤΕΡΙΚΕΣ ΔΥΝΑΜΕΙΣ N-----			ΕΣΩΤΕΡΙΚΕΣ ΡΟΠΕΣ M-----			ΟΠΛΙΣΜΟΣ----- ΔΙΑΓ.				
				NX	NY	NX Y	MX	MY	MX Y	As-x	As-y	ΘΛΙΨΗ		
311	KENTPO		1	-7.19	-14.40	-0.30	1.01	2.07	-0.22	0.00	0.00	-0.03	membrane	
				2	-1.58	-2.81	0.25	0.81	1.81	-0.16	0.00	0.13		TOP-flex
				3	0.47	-0.59	2.76	-0.01	-0.03	0.01	0.27	0.11		BOT-flex
				4	-5.96	-1.12	-1.19	0.04	0.16	0.01				
									0.00	0.00	-0.03	membrane		
									0.00	0.00		TOP-flex		
									0.50	0.98		BOT-flex		
312	KENTPO		1	-5.61	-13.76	-0.44	1.55	4.03	-0.20					
				2	-1.56	-2.77	0.24	1.13	2.88	-0.14				
				3	0.44	-0.62	2.35	-0.01	-0.02	0.01				
				4	-4.48	-0.99	-1.22	0.03	0.13	0.01				
									0.00	0.00	-0.03	membrane		
									0.00	0.00		TOP-flex		
									0.69	1.67		BOT-flex		
313	KENTPO		1	-4.14	-13.06	-0.60	1.97	5.51	-0.17					
				2	-1.53	-2.74	0.23	1.37	3.66	-0.11				
				3	0.42	-0.65	2.06	-0.01	-0.02	0.01				
				4	-3.06	-0.85	-1.27	0.02	0.09	0.01				
									0.00	0.00	-0.03	membrane		
									0.00	0.00		TOP-flex		
									0.83	2.18		BOT-flex		
314	KENTPO		1	-2.78	-12.34	-0.77	2.27	6.52	-0.12					
				2	-1.50	-2.72	0.21	1.53	4.18	-0.07				
				3	0.40	-0.68	1.98	-0.01	-0.02	0.01				
				4	-1.72	-0.69	-1.33	0.01	0.06	0.01				
									0.00	0.00	-0.03	membrane		
									0.00	0.00		TOP-flex		
									0.91	2.52		BOT-flex		
315	KENTPO		1	-1.50	-11.59	-0.93	2.43	7.07	-0.05					
				2	-1.45	-2.72	0.18	1.61	4.44	-0.03				
				3	0.40	-0.69	2.14	0.01	-0.02	0.01				
				4	-0.56	-0.55	-1.38	-0.01	0.03	0.01				
									0.00	0.00	-0.03	membrane		
									0.00	0.00		TOP-flex		
									0.94	2.68		BOT-flex		
316	KENTPO		1	-0.29	-10.83	-1.07	2.45	7.18	0.01					
				2	-1.39	-2.72	0.15	1.61	4.45	0.02				
				3	-0.39	-0.71	-2.51	0.01	-0.02	0.01				
				4	1.07	-0.45	-1.42	-0.02	-0.01	0.01				
									0.05	0.00	-0.04	membrane		
									0.00	0.00		TOP-flex		
									0.93	2.70		BOT-flex		
317	KENTPO		1	0.88	-10.08	-1.18	2.33	6.84	0.07					
				2	-1.33	-2.74	0.12	1.52	4.20	0.06				
				3	-0.40	-0.72	-3.03	0.01	0.03	0.01				
				4	2.30	-0.45	-1.43	-0.03	-0.04	0.01				
									0.12	0.00	-0.04	membrane		
									0.00	0.00		TOP-flex		
									0.91	2.58		BOT-flex		
318	KENTPO		1	2.05	-9.35	-1.24	2.08	6.05	0.13					
				2	-1.25	-2.77	0.09	1.35	3.69	0.10				
				3	-0.43	-0.73	-3.62	0.01	0.03	0.00				
				4	3.56	0.55	-1.42	-0.04	-0.07	-0.01				
									0.20	0.00	-0.05	membrane		
									0.00	0.00		TOP-flex		
									0.84	2.29		BOT-flex		
319	KENTPO		1	3.22	-8.67	-1.24	1.70	4.79	0.18					
				2	-1.15	-2.81	0.08	1.11	2.91	0.13				
				3	-0.49	-0.73	-4.24	0.01	0.04	0.00				
				4	4.85	0.69	-1.37	-0.05	-0.11	-0.01				
									0.28	0.00	-0.05	membrane		
									0.00	0.00		TOP-flex		
									0.71	1.84		BOT-flex		
320	KENTPO		1	4.43	-8.04	-1.15	1.20	3.05	0.22					
				2	-1.05	-2.87	0.08	0.79	1.84	0.15				
				3	-0.60	-0.71	-4.88	0.01	0.04	0.00				
				4	6.16	0.84	-1.27	-0.05	-0.15	-0.01				

ΕΤΟΙΧ. M	ΣΥΝΤ/ΝΕΕ X/L1	ΣΗΜΕΙΟΥ Y/L2	LC L	ΕΣΩΤΕΡΙΚΕΣ ΔΥΝΑΜΕΙΣ N-----			ΕΣΩΤΕΡΙΚΕΣ ΡΟΠΕΣ M-----			ΟΠΛΙΣΜΟΣ----- ΔΙΑΓ.				
				NX	NY	NX Y	MX	MY	MX Y	As-x	As-y	ΘΛΙΨΗ		
321	KENTPO		1	5.66	-7.47	-0.95	0.58	0.80	0.23	0.36	0.00	-0.06	membrane	
				2	-0.94	-2.94	0.11	0.40	0.48	0.16	0.00	0.00		TOP-flex
				3	-0.76	-0.69	-5.53	0.01	0.05	0.00	0.54	1.20		BOT-flex
				4	7.51	0.98	-1.11	-0.06	-0.19	-0.01				
									0.43	0.00	-0.06	membrane		
									0.00	0.00		TOP-flex		
									0.31	0.38		BOT-flex		
322	KENTPO		1	6.92	-6.95	-0.61	-0.13	-1.98	0.23					
				2	-0.83	-3.03	0.18	-0.04	-1.19	0.16				
				3	-1.00	-0.64	-6.19	0.02	0.05	0.01				
				4	8.89	1.09	-0.91	-0.07	-0.23	-0.02				
									0.50	0.00	-0.06	membrane		
									0.13	0.81		TOP-flex		
									0.00	0.00		BOT-flex		
323	KENTPO		1	8.17	-6.45	-0.10	-0.94	-5.32	0.20					
				2	-0.74	-3.11	0.29	-0.54	-3.19	0.14				
				3	-1.31	-0.58	-6.89	0.02	0.06	0.01				
				4	10.30	1.19	-0.69	-0.07	-0.28	-0.02				
									0.56	0.03	-0.07	membrane		
									0.41	2.04		TOP-flex		
									0.00	0.00		BOT-flex		
324	KENTPO		1	9.35	-5.95	0.57	-1.82	-9.24	0.15					
				2	-0.68	-3.18	0.46	-1.08	-5.54	0.10				
				3	-1.67	-0.52	-7.66	0.02	0.06	0.02				
				4	11.73	1.28	-0.57	-0.08	-0.32	-0.03				
									0.65	0.09	-0.08	membrane		
									0.72	3.49		TOP-flex		
									0.00	0.00		BOT-flex		
325	KENTPO		1	-14.63	-16.56	-0.74	-2.14	-11.00	-0.15					
				2	-1.64	-3.02	0.10	-1.05	-5.45	-0.15				
				3	0.88	-0.42	4.69	-0.01	-0.05	-0.02				
				4	-12.51	-1.34	-1.92	0.07	0.30	0.02				
									0.00	0.00	-0.05	membrane		
									0.79	3.89		TOP-flex		
									0.00	0.00		BOT-flex		
326	KENTPO		1	-12.60	-16.09	-0.65	-1.22	-6.88	-0.26					
				2	-1.63	-2.95	0.14	-0.50	-3.14	-0.21				
				3	0.77	-0.45	4.20	-0.01	-0.04	-0.01				
				4	-10.78	-1.33	-1.83	0.07	0.26	0.01				
									0.00	0.00	-0.05	membrane		
									0.49	2.41		TOP-flex		
									0.00	0.00		BOT-flex		
327	KENTPO		1	-10.63	-15.59	-0.67	-0.38	-3.35	-0.33					
				2	-1.62	-2.89	0.17	0.00	-1.17	-0.25				
				3	0.69	-0.49	3.71	-0.01	-0.04	-0.01				
				4	-9.09	-1.30	-1.80	0.06	0.22	0.01				
									0.00	0.00	-0.04	membrane		
									0.21	1.15		TOP-flex		
									0.00	0.00		BOT-flex		
328	KENTPO		1	-8.77	-15.04	-0.77	0.38	-0.38	-0.36					
				2	-1.60	-2.84	0.19	0.45	0.46	-0.26				
				3	0.63	-0.54	3.23	-0.01	-0.03	-0.01				
				4	-7.45	-1.25	-1.82	0.05	0.19	0.01				
									0.00	0.00	-0.04	membrane		
									0.01	0.16		TOP-flex		
									0.33	0.17		BOT-flex		
329	KENTPO		1	-7.03	-14.44	-0.93	1.04	2.06	-0.36					
				2	-1.58	-2.80	0.20	0.83	1.80	-0.25				
				3	0.59	-0.58	2.76	-0.01	-0.02	0.01				
				4	-5.88	-1.16	-1.87	0.04	0.16	0.02				
									0.00	0.00	-0.04	membrane		
									0.00	0.00		TOP-flex		
									0.57	1.03		BOT-flex		
330	KENTPO		1	-5.42	-13.79	-1.13	1.59	3.99	-0.33					
				2	-1.56	-2.76	0.21	1.15	2.84	-0.22				
				3	0.57	-0.61	2.34	-0.01	-0.02	0.01				
				4	-4.38	-1.05	-1.94	0.03	0.12	0.02				



ΕΤΟΙΧ. M	ΣΥΝΤ/ΝΕΕ X/L1	ΣΗΜΕΙΟΥ Y/L2	LC L	ΕΣΩΤΕΡΙΚΕΣ ΔΥΝΑΜΕΙΣ N-----			ΕΣΩΤΕΡΙΚΕΣ ΡΟΠΕΣ M-----			ΟΠΛΙΣΜΟΣ----- ΔΙΑΓ.				
				NX	NY	NX Y	MX	MY	MX Y	As-x	As-y	ΘΛΙΨΗ		
331	KENTPO		1	-3.95	-13.10	-1.33	2.01	5.44	-0.27	0.00	0.00	-0.04	membrane	
				2	-1.52	-2.74	0.21	1.39	3.61	-0.17	0.00	0.00		TOP-flex
				3	0.56	-0.65	2.04	-0.01	-0.02	0.01	0.75	1.70		BOT-flex
				4	-2.96	-0.91	-2.02	0.02	0.09	0.02	0.00	0.00	-0.04	membrane
332	KENTPO		1	-2.60	-12.37	-1.53	2.31	6.43	-0.18	0.00	0.00	-0.04	membrane	
				2	-1.48	-2.72	0.20	1.55	4.12	-0.11	0.00	0.00		TOP-flex
				3	0.55	-0.67	1.94	-0.01	-0.02	0.01	0.88	2.19		BOT-flex
				4	-1.63	-0.76	-2.10	0.01	0.06	0.01	0.00	0.00	-0.04	membrane
333	KENTPO		1	-1.34	-11.62	-1.70	2.47	6.98	-0.08	0.00	0.00	-0.04	membrane	
				2	-1.43	-2.72	0.18	1.63	4.38	-0.04	0.00	0.00		TOP-flex
				3	0.54	-0.69	2.09	0.01	-0.02	0.01	0.95	2.50		BOT-flex
				4	-0.52	-0.61	-2.17	-0.01	0.03	0.01	0.00	0.00	-0.04	membrane
334	KENTPO		1	-0.17	-10.87	-1.84	2.49	7.08	0.03	0.00	0.00	-0.04	membrane	
				2	-1.37	-2.73	0.16	1.63	4.38	0.03	0.00	0.00		TOP-flex
				3	0.52	-0.71	-2.46	0.01	-0.03	0.01	0.96	2.65		BOT-flex
				4	1.12	-0.50	-2.22	-0.02	-0.01	0.01	0.09	0.00	-0.05	membrane
335	KENTPO		1	0.96	-10.12	-1.93	2.37	6.75	0.14	0.00	0.00	-0.05	membrane	
				2	-1.30	-2.75	0.15	1.54	4.14	0.11	0.00	0.00		TOP-flex
				3	0.50	-0.73	-2.98	0.01	-0.03	0.01	0.95	2.67		BOT-flex
				4	2.31	-0.47	-2.23	-0.03	-0.04	0.01	0.17	0.00	-0.05	membrane
336	KENTPO		1	2.06	-9.41	-1.96	2.12	5.97	0.23	0.00	0.00	-0.05	membrane	
				2	-1.23	-2.78	0.13	1.37	3.63	0.17	0.00	0.00		TOP-flex
				3	-0.48	-0.74	-3.58	0.01	0.03	0.01	0.95	2.57		BOT-flex
				4	3.53	0.55	-2.20	-0.04	-0.07	0.00	0.24	0.00	-0.06	membrane
337	KENTPO		1	3.15	-8.73	-1.91	1.74	4.73	0.31	0.00	0.00	-0.06	membrane	
				2	-1.15	-2.83	0.13	1.13	2.87	0.22	0.00	0.00		TOP-flex
				3	-0.48	-0.74	-4.22	0.01	0.04	0.00	0.89	2.31		BOT-flex
				4	4.76	0.69	-2.12	-0.05	-0.11	-0.01	0.32	0.00	-0.06	membrane
338	KENTPO		1	4.25	-8.09	-1.77	1.23	3.02	0.36	0.00	0.00	-0.06	membrane	
				2	-1.07	-2.89	0.14	0.81	1.82	0.25	0.00	0.00		TOP-flex
				3	-0.53	-0.73	-4.88	0.01	0.04	0.00	0.77	1.86		BOT-flex
				4	6.01	0.84	-1.99	-0.06	-0.15	-0.01	0.40	0.00	-0.07	membrane
339	KENTPO		1	5.36	-7.50	-1.52	0.62	0.80	0.38	0.00	0.00	-0.07	membrane	
				2	-0.99	-2.95	0.18	0.42	0.49	0.26	0.00	0.00		TOP-flex
				3	-0.64	-0.72	-5.55	0.01	0.05	0.00	0.60	1.25		BOT-flex
				4	7.29	0.98	-1.79	-0.06	-0.19	-0.01	0.46	0.00	-0.07	membrane
340	KENTPO		1	6.48	-6.96	-1.14	-0.10	-1.94	0.36	0.00	0.00	-0.07	membrane	
				2	-0.92	-3.02	0.26	-0.02	-1.16	0.25	0.00	0.00		TOP-flex
				3	-0.82	-0.68	-6.24	0.01	0.06	0.01	0.38	0.44		BOT-flex
				4	8.60	1.11	-1.53	-0.07	-0.23	-0.02				

ΕΤΟΙΧ. M	ΣΥΝΤ/ΝΕΕ X/L1	ΣΗΜΕΙΟΥ Y/L2	LC L	ΕΣΩΤΕΡΙΚΕΣ ΔΥΝΑΜΕΙΣ N-----			ΕΣΩΤΕΡΙΚΕΣ ΡΟΠΕΣ M-----			ΟΠΛΙΣΜΟΣ----- ΔΙΑΓ.			
				NX	NY	NXY	MX	MY	MXU	As-x	As-y	ΘΛΙΨΗ	
341	KENTPO		1	7.57	-6.43	-0.62	-0.90	-5.24	0.31	0.52	0.02	-0.07	membrane
				-0.88	-3.09	0.37	-0.52	-3.14	0.21				TOP-flex
				-1.06	-0.65	-6.97	0.01	0.06	0.01				TOP-flex
				9.93	1.22	-1.21	-0.07	-0.28	-0.02				TOP-flex
									0.58	0.04	-0.07	membrane	
									0.44	2.05		TOP-flex	
									0.00	0.00		BOT-flex	
342	KENTPO		1	8.62	-5.90	0.02	-1.79	-9.12	0.22	0.62	0.08	-0.08	membrane
				-0.87	-3.15	0.52	-1.06	-5.47	0.15				TOP-flex
				-1.33	-0.60	-7.75	0.02	0.07	0.02				TOP-flex
				11.29	1.32	-0.86	-0.08	-0.32	-0.03				TOP-flex
									0.73	3.48		TOP-flex	
									0.00	0.00		BOT-flex	
343	KENTPO		1	-14.80	-16.56	-1.22	-2.10	-10.82	-0.21	0.00	0.00	-0.06	membrane
				-1.69	-2.99	0.03	-1.02	-5.33	-0.21				TOP-flex
				1.14	-0.43	4.68	-0.01	-0.05	-0.02				TOP-flex
				-12.61	-1.30	-2.49	0.07	0.29	0.02				TOP-flex
									0.81	3.85		TOP-flex	
									0.00	0.00		BOT-flex	
344	KENTPO		1	-12.62	-16.10	-1.13	-1.18	-6.74	-0.36	0.00	0.00	-0.06	membrane
				-1.67	-2.92	0.08	-0.48	-3.06	-0.30				TOP-flex
				0.98	0.47	4.19	-0.01	-0.04	-0.01				TOP-flex
				-10.81	-1.32	-2.42	0.07	0.25	0.01				TOP-flex
									0.53	2.40		TOP-flex	
									0.00	0.00		BOT-flex	
345	KENTPO		1	-10.54	-15.60	-1.20	-0.34	-3.26	-0.47	0.00	0.00	-0.05	membrane
				-1.65	-2.87	0.11	0.02	-1.13	-0.35				TOP-flex
				0.87	0.52	3.71	-0.01	-0.04	-0.01				TOP-flex
				-9.05	-1.32	-2.41	0.06	0.22	0.01				TOP-flex
									0.25	1.18		TOP-flex	
									0.00	0.00		BOT-flex	
346	KENTPO		1	-8.60	-15.06	-1.36	0.42	-0.34	-0.52	0.00	0.00	-0.05	membrane
				-1.62	-2.81	0.14	0.47	0.47	-0.37				TOP-flex
				0.80	0.56	3.23	-0.01	-0.03	-0.01				TOP-flex
				-7.36	-1.28	-2.46	0.05	0.19	0.02				TOP-flex
									0.03	0.19		TOP-flex	
									0.41	0.24		BOT-flex	
347	KENTPO		1	-6.82	-14.45	-1.58	1.09	2.04	-0.52	0.00	0.00	-0.05	membrane
				-1.60	-2.77	0.16	0.86	1.77	-0.36				TOP-flex
				0.76	0.60	2.75	-0.01	-0.02	0.01				TOP-flex
				-5.76	-1.21	-2.55	0.04	0.16	0.02				TOP-flex
									0.64	1.08		BOT-flex	
348	KENTPO		1	-5.19	-13.79	-1.82	1.64	3.93	-0.46	0.00	0.00	-0.05	membrane
				-1.56	-2.74	0.18	1.18	2.79	-0.31				TOP-flex
				0.75	0.64	2.32	-0.01	-0.02	0.01				TOP-flex
				-4.25	-1.11	-2.66	0.03	0.12	0.02				TOP-flex
									0.82	1.72		BOT-flex	
349	KENTPO		1	-3.73	-13.08	-2.07	2.06	5.34	-0.37	0.00	0.00	-0.05	membrane
				-1.52	-2.72	0.19	1.42	3.53	-0.24				TOP-flex
				0.74	0.66	1.99	-0.01	-0.02	0.01				TOP-flex
				-2.83	-0.97	-2.78	0.02	0.09	0.02				TOP-flex
									0.93	2.19		BOT-flex	
350	KENTPO		1	-2.40	-12.34	-2.29	2.36	6.30	-0.25	0.00	0.00	-0.05	membrane
				-1.47	-2.71	0.19	1.58	4.03	-0.15				TOP-flex
				0.74	0.69	1.86	-0.01	-0.02	0.01				TOP-flex
				-1.51	-0.81	-2.89	0.01	0.06	0.02				TOP-flex

ΕΤΟΙΧ. M	ΣΥΝΤ/ΝΕΕ X/L1	ΣΗΜΕΙΟΥ Y/L2	LC L	ΕΣΩΤΕΡΙΚΕΣ ΔΥΝΑΜΕΙΣ N-----			ΕΣΩΤΕΡΙΚΕΣ ΡΟΠΕΣ M-----			ΟΠΛΙΣΜΟΣ----- ΔΙΑΓ.				
				NX	NY	NXY	MX	MY	MXU	As-x	As-y	ΘΛΙΨΗ		
351	KENTPO		1	-1.18	-11.59	-2.48	2.52	6.83	-0.10	0.00	0.00	-0.05	membrane	
				2	-1.42	-2.71	0.19	1.66	4.27	-0.05	0.00	0.00		TOP-flex
				3	0.73	-0.71	2.00	0.01	-0.02	0.01	1.00	2.48		BOT-flex
				4	-0.48	-0.66	-2.98	-0.01	0.03	0.02				
									0.03	0.00	-0.06	membrane		
									0.00	0.00		TOP-flex		
									0.99	2.60		BOT-flex		
352	KENTPO		1	-0.05	-10.83	-2.61	2.55	6.93	0.05					
				2	-1.36	-2.72	0.18	1.66	4.28	0.05				
				3	0.71	-0.73	-2.37	0.01	-0.03	0.01				
				4	1.17	-0.53	-3.03	-0.02	0.01	0.01				
									0.14	0.00	-0.06	membrane		
									0.00	0.00		TOP-flex		
									0.99	2.62		BOT-flex		
353	KENTPO		1	1.01	-10.09	-2.68	2.43	6.61	0.20					
				2	-1.29	-2.75	0.17	1.57	4.04	0.15				
				3	0.67	-0.75	-2.89	0.01	-0.03	0.01				
				4	2.32	-0.49	-3.05	-0.03	-0.03	0.01				
									0.22	0.00	-0.06	membrane		
									0.00	0.00		TOP-flex		
									1.00	2.54		BOT-flex		
354	KENTPO		1	2.03	-9.37	-2.68	2.17	5.85	0.34					
				2	-1.23	-2.78	0.17	1.40	3.56	0.24				
				3	0.62	-0.76	-3.51	0.01	0.03	0.01				
				4	3.49	0.56	-3.01	-0.04	-0.06	0.01				
									0.31	0.00	-0.06	membrane		
									0.00	0.00		TOP-flex		
									0.95	2.30		BOT-flex		
355	KENTPO		1	3.03	-8.69	-2.59	1.79	4.65	0.44					
				2	-1.16	-2.83	0.18	1.16	2.81	0.31				
				3	-0.57	-0.77	-4.16	0.01	0.04	0.01				
				4	4.65	0.69	-2.91	-0.05	-0.10	-0.01				
									0.38	0.00	-0.07	membrane		
									0.00	0.00		TOP-flex		
									0.85	1.89		BOT-flex		
356	KENTPO		1	4.03	-8.05	-2.40	1.28	2.98	0.51					
				2	-1.10	-2.88	0.21	0.84	1.80	0.35				
				3	-0.54	-0.77	-4.84	0.02	0.05	0.00				
				4	5.83	0.84	-2.75	-0.06	-0.14	-0.01				
									0.45	0.00	-0.07	membrane		
									0.00	0.00		TOP-flex		
									0.68	1.29		BOT-flex		
357	KENTPO		1	5.02	-7.46	-2.10	0.66	0.81	0.53					
				2	-1.05	-2.94	0.25	0.45	0.49	0.37				
				3	-0.56	-0.76	-5.54	0.02	0.05	0.01				
				4	7.04	1.00	-2.52	-0.06	-0.18	-0.02				
									0.51	0.01	-0.08	membrane		
									0.00	0.00		TOP-flex		
									0.46	0.50		BOT-flex		
358	KENTPO		1	6.01	-6.90	-1.69	-0.06	-1.88	0.50					
				2	-1.01	-3.00	0.32	0.00	-1.12	0.35				
				3	-0.67	-0.74	-6.25	0.02	0.06	0.01				
				4	8.27	1.14	-2.23	-0.07	-0.23	-0.02				
									0.57	0.04	-0.08	membrane		
									0.20	0.88		TOP-flex		
									0.04	0.00		BOT-flex		
359	KENTPO		1	6.98	-6.36	-1.16	-0.86	-5.12	0.42					
				2	-1.00	-3.06	0.43	-0.49	-3.06	0.29				
				3	-0.84	0.72	-6.99	0.02	0.07	0.01				
				4	9.54	1.26	-1.87	-0.07	-0.27	-0.03				
									0.62	0.10	-0.08	membrane		
									0.47	2.05		TOP-flex		
									0.00	0.00		BOT-flex		
360	KENTPO		1	7.92	-5.83	-0.53	-1.75	-8.96	0.29					
				2	-1.03	-3.11	0.56	-1.03	-5.35	0.21				
				3	-1.04	0.69	-7.77	0.02	0.08	0.02				
				4	10.84	1.36	-1.46	-0.08	-0.32	-0.03				

ΕΤΟΙΧ. M	ΣΥΝΤ/ΝΕΣ X/L1	ΣΗΜΕΙΟΥ Y/L2	LC L	ΕΣΩΤΕΡΙΚΕΣ ΔΥΝΑΜΕΙΣ N-----			ΕΣΩΤΕΡΙΚΕΣ ΡΟΠΕΣ M-----			ΟΠΛΙΣΜΟΣ----- ΔΙΑΓ.				
				NX	NY	NX Y	MX	MY	MX Y	As-x	As-y	ΘΛΙΨΗ		
361	KENTPO		1	-14.97	-16.53	-1.67	-2.04	-10.57	-0.28	0.65	0.12	-0.08	membrane	
				2	-1.74	-2.95	-0.03	-0.99	-5.18	-0.28	0.75	3.44		TOP-flex
				3	1.41	-0.45	4.65	-0.01	-0.06	-0.01	0.00	0.00		BOT-flex
				4	-12.70	-1.28	-3.03	0.08	0.28	0.02				
									0.00	0.00	-0.07	membrane		
									0.82	3.78		TOP-flex		
									0.00	0.00		BOT-flex		
362	KENTPO		1	-12.61	-16.09	-1.61	-1.13	-6.54	-0.48					
				2	-1.71	-2.88	0.01	-0.44	-2.95	-0.39				
				3	1.21	0.51	4.18	-0.01	-0.04	-0.01				
				4	-10.80	-1.33	-2.97	0.07	0.25	0.02				
									0.00	0.00	-0.06	membrane		
									0.55	2.38		TOP-flex		
									0.00	0.00		BOT-flex		
363	KENTPO		1	-10.39	-15.59	-1.73	-0.28	-3.13	-0.62					
				2	-1.68	-2.82	0.06	0.06	-1.07	-0.46				
				3	1.07	0.57	3.70	-0.01	-0.04	-0.01				
				4	-8.97	-1.35	-3.00	0.06	0.22	0.01				
									0.00	0.00	-0.06	membrane		
									0.29	1.20		TOP-flex		
									0.02	0.00		BOT-flex		
364	KENTPO		1	-8.37	-15.02	-1.96	0.48	-0.30	-0.68					
				2	-1.65	-2.77	0.09	0.50	0.48	-0.49				
				3	0.98	0.61	3.22	-0.01	-0.03	-0.01				
				4	-7.23	-1.33	-3.10	0.05	0.18	0.02				
									0.00	0.00	-0.06	membrane		
									0.04	0.21		TOP-flex		
									0.49	0.32		BOT-flex		
365	KENTPO		1	-6.54	-14.39	-2.24	1.14	2.01	-0.68					
				2	-1.62	-2.73	0.13	0.89	1.73	-0.46				
				3	0.95	0.65	2.73	-0.01	-0.02	-0.01				
				4	-5.60	-1.26	-3.24	0.04	0.15	0.02				
									0.00	0.00	-0.06	membrane		
									0.00	0.00		TOP-flex		
									0.73	1.13		BOT-flex		
366	KENTPO		1	-4.92	-13.71	-2.54	1.70	3.83	-0.61					
				2	-1.58	-2.70	0.15	1.21	2.71	-0.40				
				3	0.94	0.68	2.28	-0.01	-0.02	0.01				
				4	-4.08	-1.16	-3.39	0.03	0.12	0.02				
									0.00	0.00	-0.06	membrane		
									0.00	0.00		TOP-flex		
									0.90	1.74		BOT-flex		
367	KENTPO		1	-3.47	-12.98	-2.82	2.13	5.19	-0.49					
				2	-1.53	-2.68	0.18	1.45	3.43	-0.31				
				3	0.94	0.70	1.92	-0.01	-0.02	0.01				
				4	-2.67	-1.02	-3.55	0.02	0.09	0.02				
									0.00	0.00	-0.06	membrane		
									0.00	0.00		TOP-flex		
									1.00	2.17		BOT-flex		
368	KENTPO		1	-2.18	-12.23	-3.06	2.43	6.12	-0.32					
				2	-1.48	-2.68	0.19	1.62	3.90	-0.19				
				3	0.95	0.73	1.76	-0.01	-0.02	0.01				
				4	-1.37	-0.85	-3.68	0.01	0.06	0.02				
									0.00	0.00	-0.07	membrane		
									0.00	0.00		TOP-flex		
									1.04	2.43		BOT-flex		
369	KENTPO		1	-1.02	-11.46	-3.26	2.59	6.63	-0.13					
				2	-1.42	-2.68	0.20	1.70	4.13	-0.06				
				3	0.94	0.75	1.87	-0.01	-0.02	0.01				
				4	-0.45	-0.69	-3.79	-0.01	0.04	0.02				
									0.08	0.00	-0.07	membrane		
									0.00	0.00		TOP-flex		
									1.02	2.53		BOT-flex		
370	KENTPO		1	0.04	-10.70	-3.38	2.61	6.72	0.08					
				2	-1.36	-2.70	0.20	1.69	4.14	0.07				
				3	0.92	0.77	-2.24	0.01	-0.03	0.01				
				4	1.23	-0.55	-3.86	-0.02	0.01	0.02				

ΕΤΟΙΧ. M	ΣΥΝΤ/ΝΕΕ X/L1	ΣΗΜΕΙΟΥ Y/L2	LC L	ΕΣΩΤΕΡΙΚΕΣ ΔΥΝΑΜΕΙΣ N-----			ΕΣΩΤΕΡΙΚΕΣ ΡΟΠΕΣ M-----			ΟΠΛΙΣΜΟΣ----- ΔΙΑΓ.					
				NX	NY	NXY	MX	MY	MXU	As-x	As-y	ΘΛΙΨΗ			
371	KENTPO		1	1.03	-9.95	-3.43	2.49	6.42	0.27	0.21	0.00	-0.07	membrane		
				2	-1.29	-2.73	0.21	1.61	3.92	0.20	0.00	0.00		TOP-flex	
				3	0.87	0.78	-2.78	0.01	-0.03	0.01	1.02	2.55			BOT-flex
				4	2.33	-0.50	-3.87	-0.03	-0.03	0.01					
										0.29	0.00	-0.07	membrane		
										0.00	0.00		TOP-flex		
										1.05	2.50		BOT-flex		
372	KENTPO		1	1.96	-9.24	-3.39	2.23	5.69	0.45						
				2	-1.24	-2.76	0.21	1.44	3.45	0.32					
				3	0.80	0.80	-3.41	0.02	0.04	0.01					
				4	3.42	0.56	-3.83	-0.04	-0.06	0.01					
										0.39	0.00	-0.07	membrane		
										0.00	0.00		TOP-flex		
										1.02	2.29		BOT-flex		
373	KENTPO		1	2.87	-8.56	-3.26	1.85	4.53	0.59						
				2	-1.18	-2.80	0.23	1.19	2.74	0.41					
				3	0.72	0.81	-4.08	0.02	0.04	0.01					
				4	4.52	0.70	-3.71	-0.05	-0.09	-0.01					
										0.45	0.03	-0.08	membrane		
										0.00	0.00		TOP-flex		
										0.92	1.90		BOT-flex		
374	KENTPO		1	3.76	-7.92	-3.03	1.34	2.92	0.67						
				2	-1.14	-2.85	0.26	0.87	1.76	0.46					
				3	0.64	0.81	-4.78	0.02	0.05	0.01					
				4	5.63	0.85	-3.53	-0.06	-0.13	-0.01					
										0.50	0.06	-0.08	membrane		
										0.00	0.00		TOP-flex		
										0.77	1.34		BOT-flex		
375	KENTPO		1	4.64	-7.33	-2.69	0.72	0.83	0.70						
				2	-1.11	-2.91	0.31	0.48	0.50	0.48					
				3	-0.58	0.81	-5.49	0.02	0.06	0.01					
				4	6.76	1.01	-3.27	-0.07	-0.18	-0.02					
										0.54	0.08	-0.08	membrane		
										0.01	0.01		TOP-flex		
										0.54	0.57		BOT-flex		
376	KENTPO		1	5.52	-6.78	-2.24	0.00	-1.79	0.66						
				2	-1.10	-2.96	0.38	0.04	-1.06	0.45					
				3	-0.59	0.81	-6.21	0.02	0.07	0.01					
				4	7.92	1.16	-2.94	-0.07	-0.22	-0.03					
										0.58	0.11	-0.08	membrane		
										0.25	0.90		TOP-flex		
										0.11	0.00		BOT-flex		
377	KENTPO		1	6.38	-6.25	-1.70	-0.81	-4.96	0.55						
				2	-1.12	-3.01	0.48	-0.46	-2.95	0.38					
				3	-0.68	0.79	-6.96	0.02	0.08	0.01					
				4	9.12	1.28	-2.55	-0.08	-0.27	-0.03					
										0.62	0.13	-0.09	membrane		
										0.50	2.04		TOP-flex		
										0.00	0.00		BOT-flex		
378	KENTPO		1	7.23	-5.74	-1.07	-1.69	-8.72	0.38						
				2	-1.18	-3.06	0.60	-1.00	-5.20	0.26					
				3	-0.83	0.78	-7.72	0.02	0.09	0.02					
				4	10.37	1.38	-2.11	-0.08	-0.32	-0.03					
										0.66	0.14	-0.09	membrane		
										0.76	3.38		TOP-flex		
										0.00	0.00		BOT-flex		
379	KENTPO		1	-15.12	-16.45	-2.09	-1.97	-10.23	-0.34						
				2	-1.80	-2.90	-0.10	-0.94	-4.98	-0.35					
				3	1.68	0.49	4.61	-0.02	-0.06	-0.01					
				4	-12.78	-1.26	-3.52	0.08	0.28	0.03					
										0.00	0.00	-0.07	membrane		
										0.82	3.69		TOP-flex		
										0.00	0.00		BOT-flex		
380	KENTPO		1	-12.53	-16.01	-2.09	-1.06	-6.29	-0.61						
				2	-1.76	-2.83	-0.05	-0.40	-2.82	-0.50					
				3	1.42	0.57	4.16	-0.01	-0.05	-0.01					
				4	-10.75	-1.34	-3.50	0.07	0.24	0.02					

ΕΤΟΙΧ. M	ΣΥΝΤ/ΝΕΕ X/L1	ΣΗΜΕΙΟΥ Y/L2	LC L	ΕΣΩΤΕΡΙΚΕΣ ΔΥΝΑΜΕΙΣ N-----			ΕΣΩΤΕΡΙΚΕΣ ΡΟΠΕΣ M-----			ΟΠΛΙΣΜΟΣ----- ΔΙΑΓ.				
				NX	NY	NXY	MX	MY	MXY	As-x	As-y	ΘΛΙΨΗ		
381	KENTPO		1	-10.17	-15.50	-2.28	-0.22	-2.98	-0.78	0.00	0.00	-0.07	membrane	
			2	-1.73	-2.77	-0.01	0.09	-1.00	-0.58	0.58	2.34			TOP-flex
			3	1.25	0.63	3.69	-0.01	-0.04	-0.01	0.00	0.00			BOT-flex
			4	-8.83	-1.39	-3.58	0.06	0.21	0.02					
									0.00	0.00	-0.06	membrane		
									0.34	1.21		TOP-flex		
									0.08	0.00		BOT-flex		
382	KENTPO		1	-8.07	-14.91	-2.58	0.54	-0.24	-0.87					
			2	-1.70	-2.71	0.04	0.54	0.48	-0.61					
			3	1.16	0.68	3.20	-0.01	-0.03	-0.01					
			4	-7.04	-1.38	-3.73	0.06	0.18	0.02					
									0.00	0.00	-0.07	membrane		
									0.09	0.27		TOP-flex		
									0.59	0.40		BOT-flex		
383	KENTPO		1	-6.21	-14.25	-2.93	1.21	1.97	-0.86					
			2	-1.66	-2.67	0.09	0.92	1.68	-0.58					
			3	1.12	0.71	2.71	-0.01	-0.02	-0.01					
			4	-5.38	-1.31	-3.92	0.05	0.15	0.02					
									0.00	0.00	-0.07	membrane		
									0.00	0.00		TOP-flex		
									0.82	1.17		BOT-flex		
384	KENTPO		1	-4.60	-13.53	-3.28	1.76	3.71	-0.77					
			2	-1.61	-2.64	0.13	1.24	2.60	-0.50					
			3	1.12	0.74	2.24	-0.01	-0.02	-0.01					
			4	-3.86	-1.20	-4.12	0.04	0.12	0.03					
									0.00	0.00	-0.07	membrane		
									0.00	0.00		TOP-flex		
									0.98	1.75		BOT-flex		
385	KENTPO		1	-3.18	-12.77	-3.59	2.19	5.00	-0.61					
			2	-1.56	-2.62	0.17	1.48	3.28	-0.39					
			3	1.14	0.76	1.84	-0.01	-0.02	0.01					
			4	-2.46	-1.04	-4.32	0.03	0.09	0.03					
									0.00	0.00	-0.08	membrane		
									0.00	0.00		TOP-flex		
									1.07	2.14		BOT-flex		
386	KENTPO		1	-1.95	-12.00	-3.86	2.49	5.88	-0.40					
			2	-1.49	-2.62	0.19	1.65	3.73	-0.24					
			3	1.15	0.78	1.62	-0.01	-0.02	0.01					
			4	-1.21	-0.87	-4.49	0.01	0.07	0.03					
									0.07	0.00	-0.08	membrane		
									0.00	0.00		TOP-flex		
									1.09	2.36		BOT-flex		
387	KENTPO		1	-0.86	-11.22	-4.05	2.65	6.36	-0.15					
			2	-1.43	-2.63	0.21	1.73	3.95	-0.07					
			3	1.16	0.79	1.71	-0.01	-0.02	0.01					
			4	0.45	-0.69	-4.62	-0.01	0.04	0.03					
									0.18	0.00	-0.08	membrane		
									0.00	0.00		TOP-flex		
									1.05	2.43		BOT-flex		
388	KENTPO		1	0.12	-10.45	-4.16	2.67	6.46	0.10					
			2	-1.36	-2.66	0.23	1.72	3.96	0.09					
			3	1.14	0.81	-2.08	0.01	-0.03	0.01					
			4	1.28	-0.55	-4.69	-0.02	0.02	0.03					
									0.29	0.00	-0.09	membrane		
									0.00	0.00		TOP-flex		
									1.05	2.45		BOT-flex		
389	KENTPO		1	1.02	-9.71	-4.18	2.55	6.17	0.35					
			2	-1.30	-2.68	0.24	1.64	3.75	0.26					
			3	1.09	0.83	-2.63	0.02	-0.03	0.01					
			4	2.32	-0.50	-4.71	-0.03	-0.02	0.02					
									0.38	0.00	-0.09	membrane		
									0.00	0.00		TOP-flex		
									1.10	2.43		BOT-flex		
390	KENTPO		1	1.86	-9.00	-4.11	2.29	5.49	0.57					
			2	-1.25	-2.72	0.25	1.47	3.32	0.40					
			3	1.01	0.84	-3.28	0.02	0.04	0.01					
			4	3.35	0.56	-4.65	-0.04	-0.05	0.01					

ΕΤΟΙΧ. M	ΣΥΝΤ/ΝΕΕ X/L1	ΣΗΜΕΙΟΥ Y/L2	LC L	ΕΣΩΤΕΡΙΚΕΣ ΔΥΝΑΜΕΙΣ N-----			ΕΣΩΤΕΡΙΚΕΣ ΡΟΠΕΣ M-----			ΟΠΛΙΣΜΟΣ----- ΔΙΑΓ.			
				NX	NY	NX Y	MX	MY	MX Y	As-x	As-y	ΘΛΙΨΗ	
391	KENTPO		1	2.66	-8.33	-3.93	1.91	4.39	0.74	0.44	0.04	-0.09	membrane
				-1.21	-2.76	0.28	1.22	2.64	0.51	0.00	0.00		TOP-flex
				0.91	0.86	-3.97	0.02	0.04	0.01	1.08	2.25		BOT-flex
				4.37	0.70	-4.51	-0.06	-0.08	-0.01				
									0.49	0.07	-0.09	membrane	
									0.00	0.00		TOP-flex	
									1.00	1.90		BOT-flex	
392	KENTPO		1	3.44	-7.70	-3.65	1.40	2.85	0.85				
				-1.18	-2.80	0.31	0.90	1.72	0.58				
				0.80	0.87	-4.68	0.02	0.05	0.01				
				5.39	0.87	-4.30	-0.06	-0.12	-0.01				
									0.53	0.09	-0.09	membrane	
									0.00	0.00		TOP-flex	
									0.85	1.38		BOT-flex	
393	KENTPO		1	4.22	-7.12	-3.27	0.78	0.85	0.88				
				-1.17	-2.85	0.36	0.52	0.52	0.60				
				0.69	0.87	-5.40	0.02	0.06	0.01				
				6.44	1.03	-4.01	-0.07	-0.17	-0.02				
									0.57	0.11	-0.09	membrane	
									0.04	0.03		TOP-flex	
									0.63	0.65		BOT-flex	
394	KENTPO		1	4.99	-6.58	-2.79	0.06	-1.67	0.83				
				-1.18	-2.90	0.44	0.07	-0.98	0.57				
				0.63	0.87	-6.13	0.02	0.07	0.01				
				7.53	1.17	-3.65	-0.07	-0.22	-0.03				
									0.60	0.13	-0.09	membrane	
									0.29	0.92		TOP-flex	
									0.20	0.00		BOT-flex	
395	KENTPO		1	5.77	-6.08	-2.21	-0.75	-4.75	0.69				
				-1.23	-2.94	0.53	-0.42	-2.81	0.48				
				-0.64	0.87	-6.87	0.02	0.08	0.01				
				8.67	1.28	-3.23	-0.08	-0.27	-0.04				
									0.63	0.15	-0.09	membrane	
									0.53	2.01		TOP-flex	
									0.00	0.00		BOT-flex	
396	KENTPO		1	6.53	-5.61	-1.57	-1.62	-8.42	0.47				
				-1.31	-2.98	0.64	-0.95	-5.00	0.33				
				-0.73	0.86	-7.62	0.02	0.10	0.02				
				9.87	1.37	-2.76	-0.08	-0.32	-0.04				
									0.66	0.16	-0.09	membrane	
									0.77	3.29		TOP-flex	
									0.00	0.00		BOT-flex	
397	KENTPO		1	-15.22	-16.28	-2.49	-1.87	-9.79	-0.41				
				-1.85	-2.83	-0.18	-0.89	-4.73	-0.42				
				1.92	0.54	4.56	-0.02	-0.06	-0.01				
				-12.81	-1.25	-3.96	0.08	0.27	0.03				
									0.00	0.00	-0.08	membrane	
									0.82	3.55		TOP-flex	
									0.00	0.00		BOT-flex	
398	KENTPO		1	-12.38	-15.85	-2.58	-0.98	-5.97	-0.75				
				-1.81	-2.76	-0.13	-0.36	-2.65	-0.61				
				1.61	0.63	4.12	-0.02	-0.05	-0.01				
				-10.64	-1.37	-3.98	0.08	0.24	0.02				
									0.00	0.00	-0.07	membrane	
									0.61	2.28		TOP-flex	
									0.00	0.00		BOT-flex	
399	KENTPO		1	-9.86	-15.32	-2.86	-0.15	-2.78	-0.97				
				-1.79	-2.69	-0.07	0.13	-0.92	-0.71				
				1.41	0.70	3.67	-0.01	-0.04	-0.01				
				-8.63	-1.43	-4.13	0.07	0.21	0.02				
									0.00	0.00	-0.07	membrane	
									0.38	1.22		TOP-flex	
									0.17	0.00		BOT-flex	
400	KENTPO		1	-7.69	-14.69	-3.25	0.61	-0.18	-1.07				
				-1.75	-2.63	-0.01	0.57	0.49	-0.74				
				1.31	0.75	3.19	-0.01	-0.03	-0.01				
				-6.78	-1.41	-4.35	0.06	0.17	0.02				

ΕΤΟΙΧ. M	ΣΥΝΤ/ΝΕΕ X/L1	ΣΗΜΕΙΟΥ Y/L2	LC L	ΕΣΩΤΕΡΙΚΕΣ ΔΥΝΑΜΕΙΣ N-----			ΕΣΩΤΕΡΙΚΕΣ ΡΟΠΕΣ M-----			ΟΠΛΙΣΜΟΣ----- ΔΙΑΓ.				
				NX	NY	NXY	MX	MY	MXU	As-x	As-y	ΘΛΙΨΗ		
401	KENTPO		1	-5.82	-13.98	-3.66	1.27	1.91	-1.06	0.00	0.00	-0.08	membrane	
				2	-1.71	-2.59	0.05	0.95	1.61	-0.71	0.14	0.33		TOP-flex
				3	1.29	0.79	2.69	-0.01	-0.02	-0.01	0.68	0.49		BOT-flex
				4	-5.10	-1.34	-4.60	0.05	0.14	0.03				
									0.00	0.00	-0.08	membrane		
									0.00	0.00		TOP-flex		
									0.91	1.22		BOT-flex		
402	KENTPO		1	-4.23	-13.22	-4.06	1.81	3.54	-0.94					
				2	-1.66	-2.56	0.11	1.26	2.47	-0.61				
				3	1.30	0.81	2.19	-0.01	-0.02	-0.01				
				4	-3.59	-1.21	-4.86	0.04	0.11	0.03				
									0.00	0.00	-0.09	membrane		
									0.00	0.00		TOP-flex		
									1.06	1.74		BOT-flex		
403	KENTPO		1	-2.88	-12.43	-4.40	2.24	4.75	-0.74					
				2	-1.60	-2.55	0.16	1.50	3.10	-0.47				
				3	1.33	0.83	1.75	-0.01	-0.02	-0.01				
				4	-2.23	-1.04	-5.09	0.03	0.09	0.04				
									0.05	0.00	-0.09	membrane		
									0.00	0.00		TOP-flex		
									1.13	2.09		BOT-flex		
404	KENTPO		1	-1.72	-11.62	-4.66	2.54	5.57	-0.48					
				2	-1.52	-2.55	0.20	1.66	3.52	-0.29				
				3	1.36	0.84	1.48	-0.01	-0.02	-0.01				
				4	-1.03	-0.85	-5.29	0.02	0.07	0.04				
									0.15	0.00	-0.09	membrane		
									0.00	0.00		TOP-flex		
									1.14	2.27		BOT-flex		
405	KENTPO		1	-0.71	-10.83	-4.84	2.70	6.02	-0.18					
				2	-1.45	-2.57	0.23	1.74	3.73	-0.09				
				3	1.37	0.85	1.52	-0.01	-0.02	-0.01				
				4	0.49	-0.66	-5.44	-0.01	0.04	0.04				
									0.26	0.00	-0.10	membrane		
									0.00	0.00		TOP-flex		
									1.07	2.31		BOT-flex		
406	KENTPO		1	0.18	-10.07	-4.93	2.71	6.12	0.13					
				2	-1.38	-2.59	0.25	1.74	3.74	0.12				
				3	1.36	0.87	-1.88	0.01	-0.03	0.01				
				4	1.35	-0.52	-5.53	-0.02	0.03	0.03				
									0.37	0.02	-0.10	membrane		
									0.00	0.00		TOP-flex		
									1.07	2.33		BOT-flex		
407	KENTPO		1	0.98	-9.33	-4.92	2.59	5.85	0.43					
				2	-1.32	-2.62	0.27	1.65	3.55	0.31				
				3	1.31	0.88	-2.45	0.02	-0.03	0.01				
				4	2.31	-0.48	-5.54	-0.03	-0.02	0.03				
									0.43	0.05	-0.10	membrane		
									0.00	0.00		TOP-flex		
									1.14	2.34		BOT-flex		
408	KENTPO		1	1.71	-8.63	-4.81	2.34	5.22	0.70					
				2	-1.27	-2.65	0.29	1.48	3.14	0.49				
				3	1.23	0.90	-3.12	0.02	0.04	0.01				
				4	3.25	0.57	-5.47	-0.05	-0.04	0.02				
									0.48	0.10	-0.10	membrane		
									0.00	0.00		TOP-flex		
									1.14	2.20		BOT-flex		
409	KENTPO		1	2.40	-7.98	-4.59	1.95	4.20	0.91					
				2	-1.24	-2.69	0.31	1.24	2.52	0.62				
				3	1.12	0.91	-3.82	0.02	0.05	0.01				
				4	4.18	0.73	-5.31	-0.06	-0.07	0.01				
									0.52	0.12	-0.10	membrane		
									0.00	0.00		TOP-flex		
									1.08	1.90		BOT-flex		
410	KENTPO		1	3.08	-7.37	-4.26	1.45	2.77	1.04					
				2	-1.23	-2.72	0.35	0.93	1.66	0.71				
				3	0.99	0.92	-4.55	0.02	0.06	0.01				
				4	5.12	0.89	-5.07	-0.07	-0.11	-0.01				



ΕΤΟΙΧ. M	ΣΥΝΤ/ΝΕΕ X/L1	ΣΗΜΕΙΟΥ Y/L2	LC L	ΕΣΩΤΕΡΙΚΕΣ ΔΥΝΑΜΕΙΣ N-----			ΕΣΩΤΕΡΙΚΕΣ ΡΟΠΕΣ M-----			ΟΠΛΙΣΜΟΣ----- ΔΙΑΓ.				
				NX	NY	NX Y	MX	MY	MX Y	As-x	As-y	ΘΛΙΨΗ		
411	KENTPO		1	3.75	-6.82	-3.82	0.83	0.87	1.08	0.55	0.13	-0.10	membrane	
				2	-1.24	-2.76	0.41	0.55	0.53	0.73	0.00	0.00		TOP-flex
				3	0.86	0.93	-5.28	0.02	0.07	0.01	0.94	1.42		BOT-flex
				4	6.09	1.05	-4.75	-0.07	-0.15	-0.03				
									0.58	0.14	-0.10	membrane		
									0.10	0.10		TOP-flex		
									0.73	0.73		BOT-flex		
412	KENTPO		1	4.43	-6.31	-3.30	0.12	-1.53	1.02					
				2	-1.27	-2.80	0.48	0.11	-0.89	0.69				
				3	0.75	0.93	-6.00	-0.02	0.08	0.01				
				4	7.10	1.18	-4.35	-0.08	-0.21	-0.04				
									0.61	0.16	-0.10	membrane		
									0.34	0.94		TOP-flex		
									0.33	0.00		BOT-flex		
413	KENTPO		1	5.13	-5.86	-2.69	-0.68	-4.48	0.84					
				2	-1.32	-2.85	0.57	-0.37	-2.63	0.58				
				3	0.71	0.93	-6.72	-0.03	0.09	0.01				
				4	8.18	1.28	-3.88	-0.08	-0.26	-0.04				
									0.64	0.17	-0.10	membrane		
									0.56	1.96		TOP-flex		
									0.00	0.00		BOT-flex		
414	KENTPO		1	5.82	-5.44	-2.01	-1.54	-8.04	0.56					
				2	-1.42	-2.89	0.67	-0.90	-4.74	0.39				
				3	0.76	0.94	-7.45	-0.03	0.11	0.02				
				4	9.33	1.34	-3.37	-0.08	-0.32	-0.05				
									0.66	0.18	-0.10	membrane		
									0.77	3.18		TOP-flex		
									0.00	0.00		BOT-flex		
415	KENTPO		1	-15.23	-15.98	-2.88	-1.75	-9.23	-0.48					
				2	-1.89	-2.75	-0.26	-0.82	-4.42	-0.51				
				3	2.11	0.58	4.49	-0.02	-0.07	-0.01				
				4	-12.79	-1.25	-4.34	0.09	0.27	0.02				
									0.00	0.00	-0.08	membrane		
									0.81	3.38		TOP-flex		
									0.00	0.00		BOT-flex		
416	KENTPO		1	-12.11	-15.54	-3.08	-0.89	-5.57	-0.90					
				2	-1.87	-2.67	-0.21	-0.31	-2.44	-0.73				
				3	1.76	0.68	4.08	-0.02	-0.05	-0.01				
				4	-10.46	-1.39	-4.44	0.08	0.23	0.02				
									0.00	0.00	-0.08	membrane		
									0.64	2.21		TOP-flex		
									0.00	0.00		BOT-flex		
417	KENTPO		1	-9.46	-14.98	-3.48	-0.07	-2.55	-1.17					
				2	-1.85	-2.59	-0.14	0.17	-0.82	-0.85				
				3	1.54	0.77	3.64	-0.01	-0.04	-0.01				
				4	-8.34	-1.45	-4.67	0.07	0.20	0.02				
									0.00	0.00	-0.08	membrane		
									0.44	1.22		TOP-flex		
									0.31	0.00		BOT-flex		
418	KENTPO		1	-7.23	-14.30	-3.96	0.66	-0.11	-1.29					
				2	-1.83	-2.53	-0.06	0.60	0.48	-0.89				
				3	1.44	0.83	3.17	-0.01	-0.03	-0.01				
				4	-6.44	-1.43	-4.97	0.07	0.17	0.02				
									0.00	0.00	-0.09	membrane		
									0.20	0.40		TOP-flex		
									0.78	0.59		BOT-flex		
419	KENTPO		1	-5.37	-13.53	-4.45	1.31	1.83	-1.27					
				2	-1.78	-2.49	0.02	0.96	1.52	-0.84				
				3	1.43	0.87	2.66	-0.01	-0.02	-0.01				
				4	-4.76	-1.33	-5.29	0.06	0.13	0.03				
									0.00	0.00	-0.10	membrane		
									0.00	0.00		TOP-flex		
									1.00	1.26		BOT-flex		
420	KENTPO		1	-3.84	-12.72	-4.88	1.85	3.33	-1.13					
				2	-1.72	-2.46	0.09	1.26	2.31	-0.72				
				3	1.46	0.89	2.15	-0.01	-0.02	-0.01				
				4	-3.27	-1.17	-5.60	0.05	0.11	0.04				

ΕΤΟΙΧ. M	ΣΥΝΤ/ΝΕΕ X/L1	ΣΗΜΕΙΟΥ Y/L2	LC L	ΕΣΩΤΕΡΙΚΕΣ ΔΥΝΑΜΕΙΣ N-----			ΕΣΩΤΕΡΙΚΕΣ ΡΟΠΕΣ M-----			ΟΠΛΙΣΜΟΣ----- ΔΙΑΓ.			
				NX	NY	NXY	MX	MY	MXU	As-x 0.03	As-y 0.00	ΘΛΙΨΗ -0.10	membrane TOP-flex BOT-flex
421	KENTPO		1	-2.57	-11.89	-5.23	2.26	4.44	-0.89	0.15	0.00	-0.11	membrane TOP-flex BOT-flex
			2	-1.65	-2.45	0.16	1.49	2.88	-0.55				
			3	1.51	0.91	1.66	-0.01	-0.02	-0.01				
			4	-1.95	-0.98	-5.88	0.04	0.08	0.04				
422	KENTPO		1	-1.50	-11.07	-5.49	2.55	5.19	-0.57	0.26	0.00	-0.11	membrane TOP-flex BOT-flex
			2	-1.57	-2.45	0.21	1.65	3.26	-0.34				
			3	1.55	0.92	1.32	-0.01	-0.02	-0.01				
			4	-0.83	-0.78	-6.11	0.02	0.06	0.05				
423	KENTPO		1	-0.59	-10.27	-5.64	2.70	5.61	-0.21	0.34	0.03	-0.11	membrane TOP-flex BOT-flex
			2	-1.48	-2.47	0.25	1.72	3.45	-0.10				
			3	1.58	0.93	1.30	-0.01	-0.02	-0.01				
			4	0.57	-0.59	-6.27	0.01	0.05	0.05				
424	KENTPO		1	0.20	-9.52	-5.70	2.72	5.70	0.16	0.42	0.08	-0.11	membrane TOP-flex BOT-flex
			2	-1.40	-2.50	0.28	1.72	3.46	0.14				
			3	1.57	0.94	-1.67	0.02	-0.03	-0.01				
			4	1.41	-0.47	-6.36	-0.02	0.03	0.05				
425	KENTPO		1	0.89	-8.80	-5.65	2.60	5.47	0.52	0.47	0.13	-0.12	membrane TOP-flex BOT-flex
			2	-1.34	-2.53	0.31	1.64	3.29	0.37				
			3	1.53	0.95	-2.25	0.02	-0.03	0.01				
			4	2.29	0.48	-6.37	-0.03	0.02	0.04				
426	KENTPO		1	1.52	-8.13	-5.49	2.35	4.90	0.84	0.51	0.16	-0.11	membrane TOP-flex BOT-flex
			2	-1.29	-2.57	0.32	1.48	2.93	0.58				
			3	1.45	0.96	-2.93	0.02	-0.04	0.01				
			4	3.13	0.62	-6.28	-0.05	-0.03	0.02				
427	KENTPO		1	2.10	-7.51	-5.22	1.97	3.97	1.09	0.54	0.17	-0.11	membrane TOP-flex BOT-flex
			2	-1.27	-2.60	0.35	1.24	2.37	0.74				
			3	1.33	0.97	-3.65	0.02	0.05	0.01				
			4	3.97	0.78	-6.09	-0.06	-0.05	0.01				
428	KENTPO		1	2.66	-6.93	-4.84	1.47	2.65	1.25	0.57	0.18	-0.11	membrane TOP-flex BOT-flex
			2	-1.28	-2.62	0.38	0.94	1.58	0.84				
			3	1.19	0.98	-4.38	0.02	0.06	0.01				
			4	4.82	0.95	-5.81	-0.07	-0.09	-0.02				
429	KENTPO		1	3.23	-6.42	-4.35	0.87	0.89	1.30	0.59	0.18	-0.10	membrane TOP-flex BOT-flex
			2	-1.31	-2.65	0.44	0.57	0.54	0.87				
			3	1.04	0.99	-5.11	0.02	0.07	0.01				
			4	5.70	1.09	-5.45	-0.08	-0.14	-0.03				
430	KENTPO		1	3.82	-5.96	-3.76	0.17	-1.36	1.22	0.83	0.82		
			2	-1.36	-2.68	0.53	0.15	-0.78	0.82				
			3	0.91	0.99	-5.82	-0.03	0.08	0.01				
			4	6.63	1.19	-5.01	-0.08	-0.20	-0.05				

ΕΤΟΙΧ. M	ΣΥΝΤ/ΝΕΣ X/L1	ΣΗΜΕΙΟΥ Y/L2	LC L	ΕΣΩΤΕΡΙΚΕΣ ΔΥΝΑΜΕΙΣ N-----			ΕΣΩΤΕΡΙΚΕΣ ΡΟΠΕΣ M-----			ΟΠΛΙΣΜΟΣ----- ΔΙΑΓ.				
				NX	NY	NXY	MX	MY	MXU	As-x	As-y	ΘΛΙΨΗ		
431	KENTPO		1	4.44	-5.56	-3.10	-0.60	-4.15	1.01	0.61	0.19	-0.10	membrane	
				-1.42	-2.72	0.62	-0.32	-2.42	0.69	0.39	0.95		TOP-flex	
				0.84	1.00	-6.52	-0.03	0.10	0.01	0.52	0.02		BOT-flex	
				7.64	1.26	-4.51	-0.08	-0.26	-0.05					
									0.63	0.20	-0.10	membrane		
									0.60	1.90		TOP-flex		
									0.00	0.00		BOT-flex		
432	KENTPO		1	5.09	-5.21	-2.39	-1.44	-7.56	0.66					
				-1.52	-2.76	0.71	-0.83	-4.43	0.46					
				0.87	1.01	-7.22	-0.03	0.12	0.02					
				8.74	1.28	-3.94	-0.08	-0.32	-0.06					
									0.65	0.20	-0.10	membrane		
									0.77	3.04		TOP-flex		
									0.00	0.00		BOT-flex		
433	KENTPO		1	-15.09	-15.48	-3.25	-1.61	-8.54	-0.55					
				-1.93	-2.65	-0.35	-0.74	-4.04	-0.59					
				2.25	0.61	4.38	-0.02	-0.07	-0.01					
				-12.68	-1.23	-4.66	0.09	0.27	0.02					
									0.00	0.00	-0.09	membrane		
									0.80	3.17		TOP-flex		
									0.00	0.00		BOT-flex		
434	KENTPO		1	-11.71	-15.03	-3.61	-0.78	-5.08	-1.06					
				-1.94	-2.56	-0.29	-0.26	-2.20	-0.85					
				1.86	0.73	4.01	-0.02	-0.05	-0.01					
				-10.16	-1.40	-4.87	0.09	0.23	0.02					
									0.00	0.00	-0.09	membrane		
									0.67	2.10		TOP-flex		
									0.00	0.00		BOT-flex		
435	KENTPO		1	-8.93	-14.42	-4.15	0.00	-2.28	-1.38					
				-1.94	-2.48	-0.21	0.20	-0.71	-0.99					
				1.63	0.83	3.60	-0.02	-0.04	-0.01					
				-7.95	-1.45	-5.22	0.08	0.19	0.02					
									0.00	0.00	-0.10	membrane		
									0.49	1.22		TOP-flex		
									0.48	0.00		BOT-flex		
436	KENTPO		1	-6.68	-13.68	-4.74	0.70	-0.04	-1.51					
				-1.91	-2.42	-0.12	0.60	0.47	-1.03					
				1.54	0.90	3.14	-0.01	-0.03	-0.01					
				-6.03	-1.39	-5.61	0.08	0.16	0.02					
									0.00	0.00	-0.10	membrane		
									0.28	0.47		TOP-flex		
									0.88	0.68		BOT-flex		
437	KENTPO		1	-4.88	-12.86	-5.29	1.32	1.72	-1.49					
				-1.87	-2.37	-0.02	0.95	1.40	-0.97					
				1.55	0.96	2.64	-0.01	-0.02	-0.01					
				-4.36	-1.25	-6.00	0.07	0.12	0.03					
									0.00	0.00	-0.11	membrane		
									0.03	0.00		TOP-flex		
									1.08	1.28		BOT-flex		
438	KENTPO		1	-3.43	-11.99	-5.75	1.83	3.07	-1.32					
				-1.80	-2.34	0.07	1.23	2.11	-0.83					
				1.60	1.00	2.11	-0.01	-0.01	-0.01					
				-2.91	-1.07	-6.36	0.06	0.10	0.04					
									0.15	0.00	-0.12	membrane		
									0.00	0.00		TOP-flex		
									1.19	1.69		BOT-flex		
439	KENTPO		1	-2.26	-11.12	-6.10	2.22	4.06	-1.03					
				-1.72	-2.33	0.15	1.44	2.62	-0.63					
				1.67	1.03	1.59	-0.01	-0.02	-0.01					
				-1.65	-0.86	-6.67	0.04	0.08	0.05					
									0.25	0.03	-0.12	membrane		
									0.00	0.00		TOP-flex		
									1.22	1.92		BOT-flex		
440	KENTPO		1	-1.31	-10.29	-6.32	2.49	4.73	-0.66					
				-1.63	-2.33	0.22	1.59	2.95	-0.39					
				1.73	1.04	1.18	-0.01	-0.02	-0.01					
				-0.64	-0.65	-6.93	0.03	0.06	0.06					

ΕΤΟΙΧ. M	ΣΥΝΤ/ΝΕΕ X/L1	ΣΗΜΕΙΟΥ Y/L2	LC L	ΕΣΩΤΕΡΙΚΕΣ ΔΥΝΑΜΕΙΣ N-----			ΕΣΩΤΕΡΙΚΕΣ ΡΟΠΕΣ M-----			ΟΠΛΙΣΜΟΣ----- ΔΙΑΓ.				
				NX	NY	NXY	MX	MY	MXU	As-x	As-y	ΘΛΙΨΗ		
441	KENTPO		1	-0.50	-9.51	-6.43	2.63	5.10	-0.24	0.32	0.07	-0.12	membrane	
				2	-1.53	-2.35	0.28	1.66	3.12	-0.11	0.00	0.00		TOP-flex
				3	1.77	1.05	1.09	-0.01	-0.02	-0.01	1.17	2.01		BOT-flex
				4	0.68	-0.49	-7.10	0.01	0.05	0.06				
									0.40	0.10	-0.13	membrane		
									0.00	0.00		TOP-flex		
									1.06	1.97		BOT-flex		
442	KENTPO		1	0.17	-8.78	-6.43	2.65	5.19	0.19					
				2	-1.43	-2.39	0.32	1.65	3.14	0.16				
				3	1.78	1.06	-1.43	0.02	-0.03	-0.01				
				4	1.47	0.45	-7.20	-0.01	0.04	0.06				
									0.47	0.17	-0.13	membrane		
									0.00	0.00		TOP-flex		
									1.06	2.00		BOT-flex		
443	KENTPO		1	0.76	-8.11	-6.33	2.53	5.00	0.62					
				2	-1.35	-2.43	0.34	1.58	2.99	0.43				
				3	1.75	1.06	-2.03	0.02	-0.03	0.01				
				4	2.24	0.56	-7.19	-0.03	0.03	0.05				
									0.51	0.20	-0.13	membrane		
									0.00	0.00		TOP-flex		
									1.18	2.08		BOT-flex		
444	KENTPO		1	1.27	-7.49	-6.13	2.29	4.51	0.99					
				2	-1.31	-2.46	0.35	1.43	2.68	0.67				
				3	1.67	1.06	-2.72	0.02	-0.04	0.01				
				4	2.98	0.73	-7.07	-0.05	0.03	0.03				
									0.54	0.22	-0.13	membrane		
									0.00	0.00		TOP-flex		
									1.23	2.04		BOT-flex		
445	KENTPO		1	1.74	-6.92	-5.81	1.93	3.69	1.28					
				2	-1.30	-2.49	0.37	1.21	2.19	0.85				
				3	1.55	1.06	-3.45	0.02	-0.05	0.01				
				4	3.72	0.91	-6.85	-0.07	-0.03	0.01				
									0.56	0.23	-0.12	membrane		
									0.00	0.00		TOP-flex		
									1.21	1.84		BOT-flex		
446	KENTPO		1	2.18	-6.39	-5.37	1.46	2.51	1.46					
				2	-1.33	-2.50	0.40	0.93	1.49	0.97				
				3	1.39	1.06	-4.19	0.02	0.06	0.01				
				4	4.47	1.05	-6.52	-0.08	-0.06	-0.02				
									0.58	0.23	-0.12	membrane		
									0.00	0.00		TOP-flex		
									1.11	1.48		BOT-flex		
447	KENTPO		1	2.64	-5.92	-4.82	0.89	0.91	1.52					
				2	-1.39	-2.50	0.46	0.58	0.55	1.01				
				3	1.22	1.06	-4.90	0.03	0.07	0.01				
				4	5.26	1.16	-6.12	-0.09	-0.12	-0.04				
									0.59	0.23	-0.11	membrane		
									0.24	0.24		TOP-flex		
									0.91	0.91		BOT-flex		
448	KENTPO		1	3.14	-5.51	-4.17	0.22	-1.16	1.43					
				2	-1.45	-2.52	0.56	0.18	-0.65	0.96				
				3	1.06	1.05	-5.59	-0.03	0.09	0.01				
				4	6.11	1.22	-5.64	-0.09	-0.18	-0.06				
									0.61	0.22	-0.10	membrane		
									0.45	0.96		TOP-flex		
									0.64	0.13		BOT-flex		
449	KENTPO		1	3.71	-5.18	-3.44	-0.52	-3.76	1.18					
				2	-1.52	-2.55	0.66	-0.27	-2.17	0.80				
				3	0.97	1.05	-6.26	-0.03	0.11	0.01				
				4	7.04	1.25	-5.08	-0.09	-0.25	-0.07				
									0.62	0.22	-0.10	membrane		
									0.63	1.82		TOP-flex		
									0.00	0.00		BOT-flex		
450	KENTPO		1	4.33	-4.91	-2.68	-1.32	-6.98	0.77					
				2	-1.61	-2.59	0.76	-0.75	-4.05	0.53				
				3	0.99	1.07	-6.92	-0.04	0.13	0.02				
				4	8.08	1.22	-4.46	-0.09	-0.33	-0.07				

ΕΤΟΙΧ. M	ΣΥΝΤ/ΝΕΕ X/L1	ΣΗΜΕΙΟΥ Y/L2	LC L	ΕΣΩΤΕΡΙΚΕΣ ΔΥΝΑΜΕΙΣ N-----			ΕΣΩΤΕΡΙΚΕΣ ΡΟΠΕΣ M-----			ΟΠΛΙΣΜΟΣ----- ΔΙΑΓ.				
				NX	NY	NX Y	MX	MY	MX Y	As-x	As-y	ΘΛΙΨΗ		
451	KENTPO		1	-14.75	-14.70	-3.61	-1.43	-7.70	-0.62	0.63	0.21	-0.10	membrane	
				2	-1.97	-2.54	-0.45	-0.66	-3.60	-0.67	0.77	2.85		TOP-flex
				3	2.31	0.62	4.25	-0.02	-0.08	-0.01	0.00	0.00		BOT-flex
				4	-12.42	-1.18	-4.92	0.10	0.27	0.02				
									0.00	0.00	-0.09	membrane		
									0.77	2.90		TOP-flex		
									0.00	0.00		BOT-flex		
452	KENTPO		1	-11.14	-14.24	-4.18	-0.67	-4.51	-1.22					
				2	-2.02	-2.44	-0.39	-0.21	-1.92	-0.97				
				3	1.89	0.76	3.92	-0.02	-0.06	-0.01				
				4	-9.72	-1.36	-5.29	0.10	0.23	0.01				
									0.00	0.00	-0.10	membrane		
									0.70	1.98		TOP-flex		
									0.00	0.00		BOT-flex		
453	KENTPO		1	-8.27	-13.59	-4.88	0.06	-1.97	-1.59					
				2	-2.04	-2.36	-0.28	0.21	-0.60	-1.13				
				3	1.67	0.89	3.54	-0.01	-0.04	-0.01				
				4	-7.43	-1.38	-5.78	0.09	0.18	0.01				
									0.00	0.00	-0.11	membrane		
									0.56	1.20		TOP-flex		
									0.68	0.05		BOT-flex		
454	KENTPO		1	-6.04	-12.78	-5.59	0.71	0.02	-1.74					
				2	-2.02	-2.29	-0.17	0.57	0.45	-1.17				
				3	1.61	0.99	3.11	-0.01	-0.02	-0.01				
				4	-5.52	-1.27	-6.28	0.08	0.14	0.02				
									0.01	0.00	-0.12	membrane		
									0.37	0.55		TOP-flex		
									0.96	0.78		BOT-flex		
455	KENTPO		1	-4.34	-11.88	-6.20	1.27	1.57	-1.70					
				2	-1.97	-2.24	-0.06	0.88	1.25	-1.10				
				3	1.65	1.07	2.62	-0.01	-0.02	-0.01				
				4	-3.89	-1.10	-6.74	0.07	0.11	0.04				
									0.10	0.00	-0.13	membrane		
									0.14	0.05		TOP-flex		
									1.13	1.29		BOT-flex		
456	KENTPO		1	-3.02	-10.96	-6.67	1.73	2.74	-1.50					
				2	-1.90	-2.20	0.04	1.13	1.86	-0.94				
				3	1.72	1.14	2.09	-0.01	-0.01	-0.01				
				4	-2.51	-0.88	-7.14	0.06	0.08	0.05				
									0.24	0.06	-0.13	membrane		
									0.00	0.00		TOP-flex		
									1.22	1.62		BOT-flex		
457	KENTPO		1	-2.00	-10.07	-6.98	2.09	3.60	-1.17					
				2	-1.81	-2.18	0.14	1.32	2.30	-0.71				
				3	1.81	1.18	1.55	-0.01	-0.02	-0.01				
				4	-1.33	-0.67	-7.48	0.05	0.07	0.06				
									0.32	0.11	-0.14	membrane		
									0.00	0.00		TOP-flex		
									1.21	1.79		BOT-flex		
458	KENTPO		1	-1.17	-9.24	-7.14	2.33	4.17	-0.75					
				2	-1.70	-2.18	0.24	1.45	2.58	-0.43				
				3	1.89	1.22	1.07	-0.02	-0.02	-0.01				
				4	-0.49	-0.51	-7.74	0.04	0.05	0.07				
									0.37	0.15	-0.14	membrane		
									0.00	0.00		TOP-flex		
									1.13	1.83		BOT-flex		
459	KENTPO		1	-0.48	-8.50	-7.18	2.46	4.50	-0.27					
				2	-1.58	-2.20	0.31	1.51	2.73	-0.13				
				3	1.95	1.23	0.88	0.02	-0.02	-0.01				
				4	0.81	0.47	-7.93	0.02	0.05	0.08				
									0.45	0.21	-0.14	membrane		
									0.00	0.00		TOP-flex		
									1.00	1.75		BOT-flex		
460	KENTPO		1	0.09	-7.84	-7.11	2.47	4.59	0.23					
				2	-1.47	-2.24	0.36	1.51	2.75	0.18				
				3	1.98	1.23	-1.19	0.02	-0.03	-0.01				
				4	1.52	0.58	-8.02	-0.01	0.05	0.08				

ΕΤΟΙΧ. M	ΣΥΝΤ/ΝΕΕ X/L1	ΣΗΜΕΙΟΥ Y/L2	LC L	ΕΣΩΤΕΡΙΚΕΣ ΔΥΝΑΜΕΙΣ N-----			ΕΣΩΤΕΡΙΚΕΣ ΡΟΠΕΣ M-----			ΟΠΛΙΣΜΟΣ----- ΔΙΑΓ.				
				NX	NY	NXY	MX	MY	MXY	As-x	As-y	ΘΛΙΨΗ		
461	KENTPO		1	0.58	-7.24	-6.96	2.37	4.44	0.71	0.51	0.25	-0.14	membrane	
				2	-1.37	-2.29	0.39	1.45	2.63	0.49	0.00	0.00		TOP-flex
				3	1.96	1.22	-1.79	0.02	-0.03	-0.01	1.01	1.78		BOT-flex
				4	2.18	0.77	-7.99	-0.03	0.05	0.07				
									0.54	0.27	-0.14	membrane		
									0.00	0.00		TOP-flex		
									1.14	1.90		BOT-flex		
462	KENTPO		1	0.98	-6.70	-6.70	2.15	4.04	1.13					
				2	-1.31	-2.34	0.39	1.32	2.38	0.75				
				3	1.88	1.20	-2.49	0.02	-0.04	0.01				
				4	2.80	0.97	-7.84	-0.05	0.05	0.05				
									0.56	0.28	-0.14	membrane		
									0.00	0.00		TOP-flex		
									1.23	1.91		BOT-flex		
463	KENTPO		1	1.33	-6.21	-6.34	1.82	3.35	1.47					
				2	-1.31	-2.36	0.38	1.13	1.97	0.97				
				3	1.76	1.18	-3.23	0.02	-0.05	0.01				
				4	3.41	1.13	-7.56	-0.07	0.04	0.02				
									0.58	0.29	-0.14	membrane		
									0.00	0.00		TOP-flex		
									1.23	1.78		BOT-flex		
464	KENTPO		1	1.65	-5.75	-5.85	1.39	2.34	1.68					
				2	-1.37	-2.36	0.40	0.87	1.37	1.10				
				3	1.58	1.16	-3.96	0.02	-0.06	0.01				
				4	4.06	1.23	-7.18	-0.08	-0.04	-0.01				
									0.59	0.29	-0.13	membrane		
									0.00	0.00		TOP-flex		
									1.15	1.49		BOT-flex		
465	KENTPO		1	1.99	-5.34	-5.25	0.86	0.93	1.74					
				2	-1.47	-2.34	0.45	0.56	0.56	1.15				
				3	1.38	1.14	-4.66	0.03	0.08	0.01				
				4	4.78	1.28	-6.72	-0.09	-0.09	-0.05				
									0.59	0.28	-0.12	membrane		
									0.34	0.32		TOP-flex		
									0.99	1.00		BOT-flex		
466	KENTPO		1	2.39	-4.99	-4.52	0.24	-0.93	1.63					
				2	-1.57	-2.32	0.56	0.19	-0.51	1.09				
				3	1.19	1.11	-5.31	-0.03	0.09	0.01				
				4	5.55	1.27	-6.19	-0.09	-0.16	-0.07				
									0.59	0.26	-0.11	membrane		
									0.52	0.95		TOP-flex		
									0.72	0.29		BOT-flex		
467	KENTPO		1	2.90	-4.72	-3.71	-0.44	-3.31	1.35					
				2	-1.64	-2.33	0.70	-0.22	-1.88	0.91				
				3	1.07	1.10	-5.94	-0.03	0.11	0.01				
				4	6.39	1.24	-5.59	-0.09	-0.25	-0.08				
									0.59	0.23	-0.10	membrane		
									0.67	1.71		TOP-flex		
									0.07	0.00		BOT-flex		
468	KENTPO		1	3.52	-4.54	-2.87	-1.19	-6.30	0.87					
				2	-1.69	-2.37	0.81	-0.66	-3.60	0.60				
				3	1.09	1.13	-6.54	-0.04	0.13	0.02				
				4	7.34	1.16	-4.91	-0.09	-0.34	-0.08				
									0.60	0.22	-0.10	membrane		
									0.76	2.62		TOP-flex		
									0.00	0.00		BOT-flex		
469	KENTPO		1	-14.16	-13.55	-3.95	-1.23	-6.69	-0.68					
				2	-2.02	-2.43	-0.57	-0.56	-3.08	-0.74				
				3	2.28	0.60	4.06	-0.03	-0.08	-0.02				
				4	-11.95	-1.08	-5.12	0.11	0.28	0.02				
									0.00	0.00	-0.10	membrane		
									0.73	2.57		TOP-flex		
									0.00	0.00		BOT-flex		
470	KENTPO		1	-10.35	-13.09	-4.77	-0.55	-3.85	-1.38					
				2	-2.13	-2.32	-0.48	-0.17	-1.62	-1.08				
				3	1.85	0.78	3.80	-0.02	-0.06	-0.01				
				4	-9.08	-1.25	-5.73	0.11	0.22	0.01				

ΕΤΟΙΧ. M	ΣΥΝΤ/ΝΕΕ X/L1	ΣΗΜΕΙΟΥ Y/L2	LC L	ΕΣΩΤΕΡΙΚΕΣ ΔΥΝΑΜΕΙΣ N-----			ΕΣΩΤΕΡΙΚΕΣ ΡΟΠΕΣ M-----			ΟΠΛΙΣΜΟΣ----- ΔΙΑΓ.				
				NX	NY	NXY	MX	MY	MXY	As-x	As-y	ΘΛΙΨΗ		
471	KENTPO		1	-7.45	-12.39	-5.68	0.08	-1.64	-1.79	0.00	0.00	-0.11	membrane	
				2	-2.16	-2.24	-0.36	0.19	-0.48	-1.26	0.72	1.81		TOP-flex
				3	1.66	0.95	3.47	-0.01	-0.04	-0.01	0.10	0.00		BOT-flex
				4	-6.78	-1.21	-6.39	0.10	0.17	0.01				
									0.00	0.00	-0.12	membrane		
									0.63	1.18		TOP-flex		
									0.76	0.22		BOT-flex		
472	KENTPO		1	-5.32	-11.51	-6.51	0.65	0.07	-1.95					
				2	-2.14	-2.17	-0.24	0.49	0.40	-1.29				
				3	1.64	1.09	3.06	-0.01	-0.02	-0.01				
				4	-4.92	-1.05	-7.00	0.09	0.13	0.02				
									0.08	0.02	-0.13	membrane		
									0.48	0.63		TOP-flex		
									1.01	0.86		BOT-flex		
473	KENTPO		1	-3.77	-10.55	-7.17	1.12	1.37	-1.90					
				2	-2.09	-2.11	-0.12	0.75	1.07	-1.21				
				3	1.71	1.22	2.58	-0.01	-0.01	-0.01				
				4	-3.38	-0.84	-7.52	0.08	0.09	0.04				
									0.20	0.08	-0.14	membrane		
									0.28	0.15		TOP-flex		
									1.14	1.27		BOT-flex		
474	KENTPO		1	-2.65	-9.58	-7.62	1.51	2.35	-1.67					
				2	-2.01	-2.05	0.00	0.95	1.57	-1.03				
				3	1.82	1.33	2.07	-0.02	-0.01	-0.01				
				4	-2.09	-0.64	-7.95	0.07	0.07	0.06				
									0.31	0.16	-0.15	membrane		
									0.00	0.00		TOP-flex		
									1.18	1.52		BOT-flex		
475	KENTPO		1	-1.80	-8.68	-7.86	1.80	3.05	-1.30					
				2	-1.92	-2.01	0.12	1.10	1.93	-0.78				
				3	1.93	1.41	1.53	-0.02	-0.02	-0.01				
				4	-1.02	-0.53	-8.29	0.06	0.05	0.07				
									0.38	0.20	-0.15	membrane		
									0.00	0.00		TOP-flex		
									1.14	1.62		BOT-flex		
476	KENTPO		1	-1.12	-7.88	-7.92	2.00	3.52	-0.83					
				2	-1.80	-1.99	0.24	1.21	2.16	-0.47				
				3	2.02	1.47	1.02	-0.03	-0.02	-0.01				
				4	0.44	0.57	-8.56	0.04	0.04	0.08				
									0.46	0.27	-0.15	membrane		
									0.00	0.00		TOP-flex		
									1.03	1.60		BOT-flex		
477	KENTPO		1	-0.55	-7.20	-7.86	2.11	3.79	-0.29					
				2	-1.66	-2.01	0.35	1.26	2.28	-0.14				
				3	2.10	1.50	0.72	0.03	-0.02	-0.01				
				4	0.95	0.73	-8.73	0.03	0.04	0.09				
									0.50	0.30	-0.15	membrane		
									0.00	0.00		TOP-flex		
									0.87	1.49		BOT-flex		
478	KENTPO		1	-0.06	-6.64	-7.70	2.12	3.87	0.26					
				2	-1.51	-2.06	0.42	1.26	2.30	0.20				
				3	2.14	1.50	-0.97	0.03	-0.03	-0.01				
				4	1.56	0.93	-8.81	0.02	0.05	0.10				
									0.54	0.33	-0.15	membrane		
									0.00	0.00		TOP-flex		
									0.88	1.52		BOT-flex		
479	KENTPO		1	0.34	-6.17	-7.47	2.04	3.78	0.80					
				2	-1.37	-2.13	0.45	1.22	2.22	0.53				
				3	2.15	1.47	-1.55	0.03	-0.03	-0.01				
				4	2.09	1.14	-8.77	-0.02	0.07	0.09				
									0.57	0.35	-0.15	membrane		
									0.00	0.00		TOP-flex		
									1.05	1.68		BOT-flex		
480	KENTPO		1	0.65	-5.76	-7.17	1.86	3.49	1.27					
				2	-1.29	-2.20	0.43	1.12	2.02	0.83				
				3	2.09	1.42	-2.25	0.03	-0.04	0.01				
				4	2.55	1.33	-8.57	-0.04	0.08	0.07				

ΕΤΟΙΧ. M	ΣΥΝΤ/ΝΕΕ X/L1	ΣΗΜΕΙΟΥ Y/L2	LC L	ΕΣΩΤΕΡΙΚΕΣ ΔΥΝΑΜΕΙΣ N-----			ΕΣΩΤΕΡΙΚΕΣ ΡΟΠΕΣ M-----			ΟΠΛΙΣΜΟΣ----- ΔΙΑΓ.			
				NX	NY	NX Y	MX	MY	MX Y	As-x	As-y	ΘΛΙΨΗ	
481	KENTPO		1	0.88	-5.39	-6.77	1.58	2.95	1.64	0.58	0.36	-0.15	membrane
			2	-1.29	-2.23	0.39	0.96	1.70	1.07	0.00	0.00		TOP-flex
			3	1.96	1.36	-2.98	0.03	-0.05	0.01	1.16	1.75		BOT-flex
			4	3.03	1.46	-8.22	-0.07	0.07	0.03				
									0.59	0.36	-0.14	membrane	
									0.00	0.00		TOP-flex	
									1.20	1.69		BOT-flex	
482	KENTPO		1	1.07	-5.03	-6.25	1.21	2.12	1.87				
			2	-1.39	-2.22	0.37	0.75	1.22	1.22				
			3	1.76	1.31	-3.70	0.03	-0.06	0.01				
			4	3.59	1.51	-7.75	-0.08	0.04	-0.01				
									0.58	0.34	-0.14	membrane	
									0.21	0.00		TOP-flex	
									1.16	1.48		BOT-flex	
483	KENTPO		1	1.28	-4.71	-5.60	0.76	0.94	1.94				
			2	-1.55	-2.17	0.41	0.49	0.55	1.28				
			3	1.51	1.25	-4.37	0.03	0.08	0.01				
			4	4.23	1.46	-7.22	-0.09	-0.05	-0.05				
									0.58	0.32	-0.13	membrane	
									0.45	0.39		TOP-flex	
									1.02	1.07		BOT-flex	
484	KENTPO		1	1.57	-4.43	-4.82	0.23	-0.68	1.82				
			2	-1.72	-2.10	0.53	0.18	-0.36	1.21				
			3	1.27	1.19	-4.98	-0.03	0.09	0.02				
			4	4.94	1.35	-6.65	-0.10	-0.14	-0.09				
									0.57	0.29	-0.12	membrane	
									0.60	0.93		TOP-flex	
									0.78	0.45		BOT-flex	
485	KENTPO		1	1.99	-4.21	-3.92	-0.37	-2.80	1.50				
			2	-1.80	-2.07	0.71	-0.17	-1.55	1.01				
			3	1.12	1.14	-5.53	-0.04	0.11	0.02				
			4	5.69	1.23	-6.03	-0.10	-0.25	-0.10				
									0.56	0.26	-0.11	membrane	
									0.70	1.57		TOP-flex	
									0.21	0.00		BOT-flex	
486	KENTPO		1	2.62	-4.10	-2.96	-1.04	-5.50	0.95				
			2	-1.79	-2.10	0.88	-0.57	-3.08	0.66				
			3	1.12	1.16	-6.06	-0.04	0.14	0.02				
			4	6.51	1.08	-5.28	-0.10	-0.36	-0.10				
									0.56	0.23	-0.10	membrane	
									0.73	2.35		TOP-flex	
									0.00	0.00		BOT-flex	
487	KENTPO		1	-13.25	-11.93	-4.26	-1.00	-5.53	-0.73				
			2	-2.10	-2.34	-0.70	-0.45	-2.50	-0.80				
			3	2.13	0.56	3.82	-0.03	-0.08	-0.02				
			4	-11.16	-0.88	-5.28	0.12	0.29	-0.02				
									0.00	0.00	-0.10	membrane	
									0.68	2.19		TOP-flex	
									0.00	0.00		BOT-flex	
488	KENTPO		1	-9.31	-11.49	-5.39	-0.44	-3.12	-1.51				
			2	-2.26	-2.23	-0.57	-0.15	-1.29	-1.17				
			3	1.73	0.78	3.64	-0.02	-0.06	-0.01				
			4	-8.19	-1.02	-6.20	0.11	0.22	-0.01				
									0.00	0.00	-0.12	membrane	
									0.75	1.62		TOP-flex	
									0.25	0.00		BOT-flex	
489	KENTPO		1	-6.45	-10.76	-6.53	0.06	-1.29	-1.96				
			2	-2.29	-2.15	-0.43	0.12	-0.37	-1.36				
			3	1.60	1.01	3.36	-0.01	-0.04	-0.01				
			4	-5.97	-0.93	-7.07	0.10	0.15	0.01				
									0.02	0.05	-0.13	membrane	
									0.72	1.13		TOP-flex	
									0.80	0.39		BOT-flex	
490	KENTPO		1	-4.50	-9.82	-7.50	0.49	0.09	-2.12				
			2	-2.26	-2.07	-0.31	0.34	0.33	-1.38				
			3	1.64	1.22	2.98	-0.01	-0.02	-0.01				
			4	-4.25	-0.75	-7.79	0.09	0.11	0.03				



ΕΤΟΙΧ. M	ΣΥΝΤ/ΝΕΕ X/L1	ΣΗΜΕΙΟΥ Y/L2	LC L	ΕΣΩΤΕΡΙΚΕΣ ΔΥΝΑΜΕΙΣ N-----			ΕΣΩΤΕΡΙΚΕΣ ΡΟΠΕΣ M-----			ΟΠΛΙΣΜΟΣ----- ΔΙΑΓ.			
				NX	NY	NXY	MX	MY	MXU	As-x	As-y	ΘΛΙΨΗ	
491	KENTPO		1	-3.20	-8.79	-8.21	0.84	1.12	-2.05	0.17	0.13	-0.15	membrane
			2	-2.21	-1.98	-0.19	0.51	0.85	-1.29	0.61	0.70		TOP-flex
			3	1.75	1.42	2.54	-0.02	-0.01	-0.01	0.99	0.90		BOT-flex
			4	-2.84	-0.61	-8.35	0.08	0.07	0.04				
									0.28	0.19	-0.16	membrane	
									0.45	0.31		TOP-flex	
									1.07	1.22		BOT-flex	
492	KENTPO		1	-2.34	-7.79	-8.61	1.11	1.87	-1.79				
			2	-2.14	-1.89	-0.07	0.64	1.23	-1.09				
			3	1.88	1.59	2.04	-0.02	-0.01	-0.01				
			4	-1.67	0.64	-8.79	0.07	0.05	0.06				
									0.38	0.29	-0.16	membrane	
									0.21	0.01		TOP-flex	
									1.06	1.37		BOT-flex	
493	KENTPO		1	-1.72	-6.89	-8.73	1.31	2.40	-1.39				
			2	-2.06	-1.81	0.07	0.74	1.50	-0.82				
			3	2.00	1.73	1.53	-0.03	-0.02	-0.01				
			4	-0.73	0.83	-9.12	0.06	0.03	0.08				
									0.45	0.34	-0.17	membrane	
									0.00	0.00		TOP-flex	
									0.97	1.40		BOT-flex	
494	KENTPO		1	-1.21	-6.14	-8.64	1.45	2.76	-0.89				
			2	-1.94	-1.76	0.23	0.81	1.67	-0.50				
			3	2.11	1.84	1.02	0.04	-0.02	-0.01				
			4	0.52	1.06	-9.35	0.05	0.03	0.09				
									0.51	0.38	-0.17	membrane	
									0.00	0.00		TOP-flex	
									0.83	1.33		BOT-flex	
495	KENTPO		1	-0.74	-5.57	-8.42	1.52	2.97	-0.31				
			2	-1.78	-1.75	0.38	0.85	1.77	-0.15				
			3	2.20	1.89	0.67	0.04	-0.03	-0.01				
			4	1.08	1.28	-9.51	0.04	0.04	0.11				
									0.54	0.40	-0.16	membrane	
									0.00	0.00		TOP-flex	
									0.64	1.19		BOT-flex	
496	KENTPO		1	-0.32	-5.17	-8.13	1.54	3.05	0.29				
			2	-1.58	-1.81	0.50	0.86	1.79	0.21				
			3	2.27	1.90	0.80	0.05	-0.03	-0.01				
			4	1.59	1.48	-9.57	0.03	0.05	0.12				
									0.56	0.41	-0.16	membrane	
									0.00	0.00		TOP-flex	
									0.66	1.22		BOT-flex	
497	KENTPO		1	0.04	-4.89	-7.82	1.49	3.02	0.87				
			2	-1.38	-1.90	0.55	0.84	1.74	0.56				
			3	2.30	1.85	-1.33	0.05	-0.03	-0.01				
			4	1.96	1.67	-9.51	0.02	0.08	0.12				
									0.59	0.43	-0.16	membrane	
									0.00	0.00		TOP-flex	
									0.86	1.42		BOT-flex	
498	KENTPO		1	0.28	-4.67	-7.48	1.37	2.84	1.39				
			2	-1.24	-2.02	0.52	0.78	1.61	0.88				
			3	2.28	1.76	-1.98	0.05	-0.04	0.01				
			4	2.24	1.84	-9.26	-0.03	0.11	0.10				
									0.59	0.43	-0.16	membrane	
									0.00	0.00		TOP-flex	
									1.01	1.54		BOT-flex	
499	KENTPO		1	0.41	-4.47	-7.07	1.18	2.48	1.79				
			2	-1.22	-2.10	0.42	0.69	1.39	1.14				
			3	2.15	1.65	-2.70	0.04	-0.05	0.01				
			4	2.55	1.93	-8.81	-0.06	0.13	0.05				
									0.58	0.42	-0.15	membrane	
									0.08	0.00		TOP-flex	
									1.10	1.56		BOT-flex	
500	KENTPO		1	0.47	-4.27	-6.54	0.91	1.87	2.03				
			2	-1.36	-2.10	0.32	0.55	1.04	1.31				
			3	1.92	1.54	-3.40	0.03	-0.07	0.02				
			4	3.00	1.90	-8.21	-0.08	0.10	-0.01				

ΕΤΟΙΧ. M	ΣΥΝΤ/ΝΕΕ X/L1	ΣΗΜΕΙΟΥ Y/L2	LC L	ΕΣΩΤΕΡΙΚΕΣ ΔΥΝΑΜΕΙΣ N-----			ΕΣΩΤΕΡΙΚΕΣ ΡΟΠΕΣ M-----			ΟΠΛΙΣΜΟΣ----- ΔΙΑΓ.			
				NX	NY	NX Y	MX	MY	MX Y	As-x	As-y	ΘΛΙΨΗ	
501	KENTPO		1	0.53	-4.07	-5.86	0.57	0.93	2.10	0.57	0.40	-0.14	membrane
			2	-1.62	-2.02	0.31	0.36	0.52	1.37	0.43	0.10		TOP-flex
			3	1.60	1.42	-4.05	0.03	-0.08	0.02	1.10	1.43		BOT-flex
			4	3.62	1.72	-7.57	-0.09	0.04	-0.06				
									0.55	0.37	-0.13	membrane	
									0.58	0.46		TOP-flex	
									1.01	1.13		BOT-flex	
502	KENTPO		1	0.68	-3.88	-5.04	0.16	-0.41	1.97				
			2	-1.90	-1.90	0.44	0.13	-0.21	1.30				
			3	1.29	1.29	-4.59	-0.03	0.10	0.03				
			4	4.33	1.46	-6.97	-0.09	-0.10	-0.11				
									0.54	0.33	-0.12	membrane	
									0.68	0.89		TOP-flex	
									0.82	0.60		BOT-flex	
503	KENTPO		1	0.97	-3.72	-4.08	-0.32	-2.24	1.62				
			2	-2.04	-1.80	0.69	-0.14	-1.20	1.09				
			3	1.08	1.18	-5.04	-0.04	0.11	0.03				
			4	4.97	1.21	-6.37	-0.10	-0.24	-0.12				
									0.52	0.28	-0.11	membrane	
									0.72	1.41		TOP-flex	
									0.38	0.00		BOT-flex	
504	KENTPO		1	1.58	-3.66	-2.97	-0.87	-4.61	1.02				
			2	-1.93	-1.80	0.94	-0.46	-2.51	0.71				
			3	1.08	1.17	-5.45	-0.05	0.14	0.02				
			4	5.58	0.99	-5.59	-0.10	-0.39	-0.12				
									0.51	0.23	-0.09	membrane	
									0.70	2.03		TOP-flex	
									0.00	0.00		BOT-flex	
505	KENTPO		1	-11.99	-9.75	-4.52	-0.76	-4.23	-0.74				
			2	-2.24	-2.32	-0.85	-0.35	-1.87	-0.83				
			3	1.85	-0.48	3.50	-0.03	-0.09	-0.02				
			4	-9.91	-0.60	-5.39	0.14	0.30	-0.02				
									0.00	0.00	-0.10	membrane	
									0.61	1.76		TOP-flex	
									0.00	0.00		BOT-flex	
506	KENTPO		1	-7.96	-9.35	-6.00	-0.36	-2.34	-1.59				
			2	-2.41	-2.20	-0.67	-0.16	-0.95	-1.21				
			3	1.51	0.77	3.41	-0.02	-0.05	-0.02				
			4	-7.01	-0.68	-6.74	0.12	0.20	-0.01				
									0.00	0.02	-0.13	membrane	
									0.76	1.39		TOP-flex	
									0.44	0.00		BOT-flex	
507	KENTPO		1	-5.23	-8.59	-7.43	-0.05	-0.95	-2.04				
			2	-2.42	-2.11	-0.52	-0.02	-0.28	-1.40				
			3	1.48	1.10	3.19	-0.01	-0.03	-0.02				
			4	-5.01	-0.61	-7.82	0.10	0.13	0.02				
									0.13	0.17	-0.15	membrane	
									0.80	1.06		TOP-flex	
									0.77	0.51		BOT-flex	
508	KENTPO		1	-3.58	-7.61	-8.57	0.18	0.07	-2.20				
			2	-2.38	-2.00	-0.41	0.07	0.22	-1.41				
			3	1.60	1.42	2.87	-0.02	-0.02	-0.02				
			4	-3.50	0.63	-8.64	0.08	0.08	0.03				
									0.28	0.28	-0.17	membrane	
									0.77	0.75		TOP-flex	
									0.88	0.89		BOT-flex	
509	KENTPO		1	-2.66	-6.54	-9.29	0.34	0.81	-2.12				
			2	-2.33	-1.87	-0.31	0.13	0.59	-1.31				
			3	1.76	1.70	2.47	-0.03	-0.01	-0.02				
			4	-2.28	0.86	-9.25	0.07	0.05	0.05				
									0.38	0.36	-0.18	membrane	
									0.68	0.46		TOP-flex	
									0.88	1.10		BOT-flex	
510	KENTPO		1	-2.15	-5.53	-9.59	0.44	1.32	-1.84				
			2	-2.28	-1.73	-0.18	0.16	0.85	-1.11				
			3	1.91	1.95	2.01	-0.04	-0.01	-0.01				
			4	-1.28	1.22	-9.68	0.06	0.03	0.07				

ΕΤΟΙΧ. M	ΣΥΝΤ/ΝΕΕ X/L1	ΣΗΜΕΙΟΥ Y/L2	LC L	ΕΣΩΤΕΡΙΚΕΣ ΔΥΝΑΜΕΙΣ N-----			ΕΣΩΤΕΡΙΚΕΣ ΡΟΠΕΣ M-----			ΟΠΛΙΣΜΟΣ----- ΔΙΑΓ.				
				NX	NY	NXY	MX	MY	MY	As-x	As-y	ΘΛΙΨΗ		
511	KENTPO		1	-1.80	-4.67	-9.55	0.51	1.68	-1.43	0.45	0.43	-0.18	membrane	
				2	-2.22	-1.59	-0.03	0.18	1.02	-0.84	0.53	0.18		TOP-flex
				3	2.04	2.16	1.54	0.05	-0.02	-0.01	0.81	1.17		BOT-flex
				4	-0.53	1.58	-9.96	0.05	0.02	0.08				
									0.50	0.48	-0.18	membrane		
									0.28	0.00		TOP-flex		
									0.67	1.13		BOT-flex		
512	KENTPO		1	-1.48	-4.00	-9.27	0.55	1.91	-0.91					
				2	-2.13	-1.48	0.17	0.20	1.14	-0.52				
				3	2.15	2.32	1.07	0.06	-0.03	-0.01				
				4	0.64	1.90	-10.13	0.05	0.01	0.10				
									0.54	0.51	-0.18	membrane		
									0.01	0.00		TOP-flex		
									0.49	1.02		BOT-flex		
513	KENTPO		1	-1.11	-3.55	-8.84	0.59	2.05	-0.33					
				2	-1.96	-1.43	0.38	0.22	1.20	-0.17				
				3	2.25	2.43	0.72	0.06	-0.03	-0.01				
				4	1.18	2.13	-10.23	0.05	0.02	0.11				
									0.56	0.52	-0.18	membrane		
									0.00	0.00		TOP-flex		
									0.29	0.85		BOT-flex		
514	KENTPO		1	-0.71	-3.34	-8.36	0.62	2.12	0.29					
				2	-1.71	-1.45	0.58	0.24	1.22	0.20				
				3	2.34	2.46	0.73	0.07	-0.03	-0.01				
				4	1.59	2.27	-10.25	0.05	0.04	0.13				
									0.57	0.52	-0.17	membrane		
									0.00	0.00		TOP-flex		
									0.30	0.87		BOT-flex		
515	KENTPO		1	-0.33	-3.33	-7.92	0.63	2.14	0.90					
				2	-1.41	-1.58	0.70	0.26	1.20	0.56				
				3	2.41	2.41	-1.13	0.07	-0.03	-0.01				
				4	1.80	2.38	-10.17	0.04	0.09	0.14				
									0.59	0.52	-0.17	membrane		
									0.00	0.00		TOP-flex		
									0.53	1.10		BOT-flex		
516	KENTPO		1	-0.09	-3.42	-7.54	0.60	2.10	1.45					
				2	-1.15	-1.77	0.67	0.28	1.15	0.89				
				3	2.43	2.28	-1.71	0.07	-0.04	-0.01				
				4	1.86	2.47	-9.88	0.02	0.16	0.13				
									0.59	0.51	-0.16	membrane		
									0.19	0.00		TOP-flex		
									0.73	1.28		BOT-flex		
517	KENTPO		1	-0.05	-3.50	-7.16	0.54	1.95	1.87					
				2	-1.06	-1.95	0.51	0.27	1.03	1.17				
				3	2.34	2.10	-2.38	0.06	-0.06	0.02				
				4	1.94	2.51	-9.33	-0.04	0.20	0.08				
									0.57	0.48	-0.16	membrane		
									0.51	0.02		TOP-flex		
									0.87	1.38		BOT-flex		
518	KENTPO		1	-0.14	-3.52	-6.66	0.42	1.59	2.12					
				2	-1.23	-2.02	0.29	0.23	0.83	1.35				
				3	2.07	1.89	-3.07	0.05	-0.08	0.03				
				4	2.26	2.41	-8.54	-0.06	0.19	-0.01				
									0.54	0.45	-0.15	membrane		
									0.64	0.24		TOP-flex		
									0.94	1.35		BOT-flex		
519	KENTPO		1	-0.23	-3.49	-5.99	0.26	0.91	2.18					
				2	-1.64	-1.96	0.18	0.15	0.48	1.41				
				3	1.65	1.68	-3.68	0.04	-0.09	0.04				
				4	2.91	2.10	-7.73	-0.07	0.10	-0.08				
									0.52	0.40	-0.13	membrane		
									0.73	0.50		TOP-flex		
									0.91	1.14		BOT-flex		
520	KENTPO		1	-0.23	-3.43	-5.17	0.03	-0.15	2.04					
				2	-2.11	-1.80	0.27	0.03	-0.06	1.35				
				3	1.21	1.45	-4.14	-0.03	0.10	0.04				
				4	3.72	1.67	-7.07	-0.07	-0.07	-0.13				

ΕΤΟΙΧ. M	ΣΥΝΤ/ΝΕΕ X/L1	ΣΗΜΕΙΟΥ Y/L2	LC L	ΕΣΩΤΕΡΙΚΕΣ ΔΥΝΑΜΕΙΣ N-----			ΕΣΩΤΕΡΙΚΕΣ ΡΟΠΕΣ M-----			ΟΠΛΙΣΜΟΣ----- ΔΙΑΓ.				
				NX	NY	NXY	MX	MY	MXU	As-x	As-y	ΘΛΙΨΗ		
521	KENTPO		1	-0.12	-3.35	-4.20	-0.29	-1.64	1.68	0.50	0.35	-0.12	membrane	
				2	-2.38	-1.63	0.59	-0.13	-0.83	1.13	0.76	0.82		TOP-flex
				3	0.92	1.21	-4.44	-0.03	0.11	0.04	0.79	0.72		BOT-flex
				4	4.31	1.23	-6.55	-0.08	-0.24	-0.14				
									0.48	0.30	-0.11	membrane		
									0.73	1.20		TOP-flex		
									0.55	0.10		BOT-flex		
522	KENTPO		1	0.28	-3.30	-2.95	-0.70	-3.64	1.04					
				2	-2.20	-1.56	0.99	-0.35	-1.89	0.73				
				3	0.93	1.14	-4.69	-0.05	0.13	0.03				
				4	4.53	0.92	-5.82	-0.10	-0.42	-0.13				
									0.44	0.23	-0.09	membrane		
									0.64	1.67		TOP-flex		
									0.00	0.00		BOT-flex		
523	KENTPO		1	-10.37	-6.87	-4.69	-0.50	-2.85	-0.72					
				2	-2.49	-2.44	-1.01	-0.25	-1.22	-0.80				
				3	1.41	-0.38	3.07	-0.03	-0.08	-0.02				
				4	-8.00	0.65	-5.46	0.15	0.31	-0.03				
									0.00	0.01	-0.11	membrane		
									0.52	1.28		TOP-flex		
									0.00	0.00		BOT-flex		
524	KENTPO		1	-6.23	-6.51	-6.61	-0.33	-1.56	-1.56					
				2	-2.59	-2.29	-0.77	-0.23	-0.64	-1.18				
				3	1.20	0.78	3.09	-0.02	-0.05	-0.03				
				4	-5.49	0.56	-7.30	0.12	0.18	0.01				
									0.05	0.23	-0.14	membrane		
									0.76	1.13		TOP-flex		
									0.49	0.13		BOT-flex		
525	KENTPO		1	-3.77	-5.78	-8.36	-0.28	-0.64	-2.00					
				2	-2.54	-2.15	-0.64	-0.27	-0.22	-1.34				
				3	1.30	1.28	2.96	-0.01	-0.03	-0.03				
				4	-3.87	0.71	-8.61	0.09	0.10	0.03				
									0.26	0.33	-0.17	membrane		
									0.89	0.96		TOP-flex		
									0.64	0.57		BOT-flex		
526	KENTPO		1	-2.60	-4.80	-9.66	-0.33	0.00	-2.14					
				2	-2.47	-1.98	-0.56	-0.35	0.08	-1.35				
				3	1.51	1.73	2.71	-0.03	-0.01	-0.03				
				4	-2.67	1.07	-9.58	0.06	0.06	0.05				
									0.39	0.44	-0.18	membrane		
									0.95	0.78		TOP-flex		
									0.64	0.81		BOT-flex		
527	KENTPO		1	-2.18	-3.77	-10.36	-0.44	0.42	-2.04					
				2	-2.43	-1.78	-0.48	-0.46	0.28	-1.25				
				3	1.72	2.12	2.37	-0.04	-0.01	-0.03				
				4	-1.71	1.58	-10.24	0.05	0.03	0.06				
									0.47	0.53	-0.20	membrane		
									0.95	0.59		TOP-flex		
									0.54	0.91		BOT-flex		
528	KENTPO		1	-2.11	-2.83	-10.53	-0.57	0.70	-1.77					
				2	-2.43	-1.57	-0.37	-0.56	0.42	-1.05				
				3	1.89	2.45	1.98	0.06	-0.02	-0.02				
				4	-0.93	2.15	-10.66	0.04	0.01	0.07				
									0.52	0.59	-0.20	membrane		
									0.90	0.39		TOP-flex		
									0.38	0.90		BOT-flex		
529	KENTPO		1	-2.09	-2.05	-10.31	-0.70	0.87	-1.37					
				2	-2.42	-1.36	-0.20	-0.64	0.51	-0.80				
				3	2.02	2.73	1.56	0.07	-0.02	-0.02				
				4	0.44	2.69	-10.87	0.04	-0.01	0.08				
									0.57	0.64	-0.20	membrane		
									0.80	0.18		TOP-flex		
									0.18	0.81		BOT-flex		
530	KENTPO		1	-1.99	-1.46	-9.80	-0.79	0.98	-0.88					
				2	-2.37	-1.17	0.04	-0.70	0.56	-0.50				
				3	2.13	2.95	1.15	0.09	-0.03	-0.02				
				4	0.71	3.13	-10.93	0.05	-0.02	0.09				



ΕΤΟΙΧ. M	ΣΥΝΤ/ΝΕΕ X/L1	ΣΗΜΕΙΟΥ Y/L2	LC L	ΕΣΩΤΕΡΙΚΕΣ ΔΥΝΑΜΕΙΣ N-----			ΕΣΩΤΕΡΙΚΕΣ ΡΟΠΕΣ M-----			ΟΠΛΙΣΜΟΣ----- ΔΙΑΓ.				
				NX	NY	NXY	MX	MY	MXU	As-x	As-y	ΘΛΙΨΗ		
541	KENTPO		1	-8.28	-2.77	-4.72	-0.24	-1.50	-0.62	0.35	0.24	-0.09	membrane	
				2	-2.86	-2.69	-1.21	-0.18	-0.61	-0.68	0.56	1.27		TOP-flex
				3	0.84	0.29	2.41	-0.02	-0.07	-0.03	0.05	0.00		BOT-flex
				4	-5.18	1.40	-5.29	0.14	0.29	-0.02				
542	KENTPO		1	-4.07	-2.78	-7.10	-0.37	-0.85	-1.38	0.00	0.16	-0.10	membrane	
				2	-2.77	-2.51	-0.94	-0.39	-0.37	-1.01	0.39	0.77		TOP-flex
				3	0.77	0.93	2.60	-0.01	-0.04	-0.04	0.09	0.00		BOT-flex
				4	-3.59	0.88	-7.71	0.08	0.13	0.03				
543	KENTPO		1	-2.05	-2.11	-9.28	-0.68	-0.41	-1.76	0.20	0.36	-0.15	membrane	
				2	-2.62	-2.25	-0.85	-0.68	-0.21	-1.15	0.72	0.82		TOP-flex
				3	1.03	1.64	2.64	-0.02	-0.02	-0.04	0.37	0.27		BOT-flex
				4	-2.49	1.10	-9.44	0.04	0.07	0.05				
544	KENTPO		1	-1.58	-1.27	-10.66	-1.11	-0.16	-1.85	0.40	0.50	-0.18	membrane	
				2	-2.53	-1.97	-0.80	-1.00	-0.11	-1.15	0.97	0.80		TOP-flex
				3	1.35	2.23	2.50	-0.04	-0.01	-0.04	0.35	0.52		BOT-flex
				4	-1.72	1.69	-10.64	0.03	0.03	0.06				
545	KENTPO		1	-1.81	-0.49	-11.28	-1.60	-0.04	-1.75	0.51	0.62	-0.20	membrane	
				2	-2.52	-1.68	-0.73	-1.31	-0.06	-1.06	1.17	0.75		TOP-flex
				3	1.61	2.72	2.27	0.06	-0.01	-0.04	0.20	0.62		BOT-flex
				4	-1.12	2.46	-11.41	-0.04	0.02	0.06				
546	KENTPO		1	-2.21	0.20	-11.33	-2.07	0.01	-1.51	0.56	0.71	-0.22	membrane	
				2	-2.57	-1.41	-0.62	-1.59	-0.04	-0.90	1.31	0.66		TOP-flex
				3	1.81	3.12	1.97	0.09	-0.02	-0.04	0.05	0.59		BOT-flex
				4	-0.65	3.31	-11.83	-0.04	-0.01	0.07				
547	KENTPO		1	-2.55	0.83	-10.97	-2.48	0.02	-1.17	0.58	0.78	-0.22	membrane	
				2	-2.63	-1.14	-0.44	-1.82	-0.04	-0.69	1.39	0.55		TOP-flex
				3	1.96	3.44	1.62	0.10	-0.02	-0.03	0.00	0.35		BOT-flex
				4	0.43	4.13	-11.96	-0.04	-0.03	0.07				
548	KENTPO		1	-2.72	1.38	-10.29	-2.76	0.01	-0.76	0.60	0.82	-0.21	membrane	
				2	-2.65	-0.87	-0.20	-1.96	-0.04	-0.44	1.41	0.42		TOP-flex
				3	2.06	3.71	1.27	0.12	-0.03	-0.03	0.00	0.17		BOT-flex
				4	0.63	4.83	-11.85	0.04	-0.04	0.08				
549	KENTPO		1	-2.66	1.78	-9.35	-2.89	0.00	-0.31	0.58	0.84	-0.21	membrane	
				2	-2.57	-0.59	0.13	-2.01	-0.04	-0.18	1.36	0.28		TOP-flex
				3	2.15	3.93	0.98	0.13	-0.03	-0.02	0.00	0.06		BOT-flex
				4	0.97	5.28	-11.54	0.05	-0.04	0.09				
550	KENTPO		1	-2.34	1.90	-8.19	-2.84	0.02	0.17	0.56	0.83	-0.19	membrane	
				2	-2.34	-0.35	0.55	-1.96	-0.03	0.09	1.24	0.12		TOP-flex
				3	2.22	4.11	-0.86	0.14	-0.03	-0.02	0.00	0.02		BOT-flex
				4	1.26	5.36	-11.10	0.07	-0.03	0.12				

ΕΤΟΙΧ. M	ΕΥΝΤ/ΝΕΕ X/L1	ΕΗΜΕΙΟΥ Y/L2	LC L	ΕΣΩΤΕΡΙΚΕΣ ΔΥΝΑΜΕΙΣ N-----			ΕΣΩΤΕΡΙΚΕΣ ΡΟΠΕΣ M-----			ΟΠΛΙΣΜΟΣ----- ΔΙΑΓ.				
				NX	NY	NX Y	MX	MY	MX Y	As-x	As-y	ΘΛΙΨΗ		
551	KENTPO		1	-1.69	1.47	-6.94	-2.61	0.09	0.68	0.55	0.81	-0.18	membrane	
				2	-1.85	-0.23	1.03	-1.81	-0.01	0.38	1.16	0.06		TOP-flex
				3	2.32	4.25	-0.97	0.14	-0.03	-0.02	0.00	0.01		BOT-flex
				4	1.39	4.90	-10.65	0.12	0.04	0.17				
									0.53	0.73	-0.16	membrane		
									1.26	0.22		TOP-flex		
									0.00	0.07		BOT-flex		
552	KENTPO		1	-0.89	0.17	-6.04	-2.21	0.30	1.22					
				2	-1.08	-0.44	1.40	-1.55	0.03	0.67				
				3	2.48	4.26	-1.22	0.14	-0.04	-0.02				
				4	1.13	3.95	-10.35	0.15	0.21	0.22				
									0.51	0.64	-0.15	membrane		
									1.29	0.35		TOP-flex		
									0.00	0.29		BOT-flex		
553	KENTPO		1	-0.60	-1.69	-5.90	-1.74	0.66	1.66					
				2	-0.43	-1.11	1.28	-1.23	0.14	0.95				
				3	2.58	4.01	-1.61	0.13	-0.08	0.03				
				4	0.61	3.08	-10.00	0.14	0.46	0.18				
									0.49	0.55	-0.15	membrane		
									1.28	0.41		TOP-flex		
									0.05	0.70		BOT-flex		
554	KENTPO		1	-0.89	-2.92	-5.93	-1.26	0.96	1.86					
				2	-0.46	-1.80	0.72	-0.90	0.28	1.15				
				3	2.31	3.52	-2.13	0.11	-0.12	0.06				
				4	0.50	2.88	-9.02	0.12	0.55	0.02				
									0.46	0.48	-0.14	membrane		
									1.18	0.41		TOP-flex		
									0.19	0.96		BOT-flex		
555	KENTPO		1	-1.44	-3.66	-5.92	-0.82	0.86	1.84					
				2	-1.26	-2.33	0.18	-0.60	0.32	1.21				
				3	1.55	2.85	-2.59	0.08	-0.12	0.09				
				4	1.11	2.67	-8.06	0.11	0.35	-0.16				
									0.43	0.42	-0.13	membrane		
									1.02	0.43		TOP-flex		
									0.37	0.96		BOT-flex		
556	KENTPO		1	-1.91	-2.95	-5.51	-0.47	0.29	1.69					
				2	-2.42	-2.51	-0.06	-0.35	0.18	1.16				
				3	0.65	1.99	-2.79	-0.04	0.11	0.09				
				4	2.40	3.36	-7.28	0.08	-0.06	-0.21				
									0.41	0.42	-0.12	membrane		
									0.84	0.54		TOP-flex		
									0.46	0.76		BOT-flex		
557	KENTPO		1	-2.40	-2.42	-4.42	-0.25	-0.58	1.46					
				2	-3.28	-2.36	0.23	-0.18	-0.14	0.98				
				3	0.33	1.14	-2.70	-0.03	0.10	0.08				
				4	3.10	3.23	-6.45	0.04	-0.31	-0.15				
									0.36	0.37	-0.11	membrane		
									0.65	0.72		TOP-flex		
									0.46	0.39		BOT-flex		
558	KENTPO		1	-3.53	-2.20	-2.88	-0.19	-1.55	0.95					
				2	-3.48	-2.28	0.86	-0.10	-0.63	0.64				
				3	0.30	-0.75	-2.53	-0.04	0.10	0.05				
				4	2.32	2.68	-5.65	-0.02	-0.42	-0.09				
									0.23	0.27	-0.08	membrane		
									0.43	0.86		TOP-flex		
									0.20	0.00		BOT-flex		
559	KENTPO		1	-5.37	1.82	-4.20	-0.02	-0.37	-0.42					
				2	-3.18	-3.40	-1.37	-0.16	-0.13	-0.40				
				3	-0.50	0.33	1.38	-0.02	-0.04	-0.03				
				4	-1.23	0.56	-4.46	-0.02	0.21	0.02				
									0.05	0.31	-0.09	membrane		
									0.23	0.30		TOP-flex		
									0.15	0.08		BOT-flex		
560	KENTPO		1	-1.32	2.57	-7.64	-0.43	-0.31	-0.96					
				2	-2.87	-2.86	-1.35	-0.67	-0.18	-0.65				
				3	0.23	1.42	2.01	-0.03	-0.03	-0.05				
				4	-0.96	0.60	-8.20	-0.07	0.07	0.06				

ΕΤΟΙΧ. M	ΣΥΝΤ/ΝΕΕ X/L1	ΣΗΜΕΙΟΥ Y/L2	LC L	ΕΣΩΤΕΡΙΚΕΣ ΔΥΝΑΜΕΙΣ N-----			ΕΣΩΤΕΡΙΚΕΣ ΡΟΠΕΣ M-----			ΟΠΛΙΣΜΟΣ----- ΔΙΑΓ.			
				NX	NY	NX Y	MX	MY	MX Y	As-x	As-y	ΘΛΙΨΗ	
561	KENTPO		1	-0.23	2.96	-9.92	-1.25	-0.32	-1.19	0.38	0.54	-0.16	membrane
		2	-2.71	-2.27	-1.24	-1.29	-0.26	-0.75	0.62	0.48		TOP-flex	
		3	0.65	2.35	2.26	-0.04	-0.02	-0.06	0.11	0.25		BOT-flex	
		4	-0.80	1.21	-10.48	-0.09	0.04	0.07					
									0.55	0.71	-0.20	membrane	
									1.03	0.57		TOP-flex	
									0.01	0.20		BOT-flex	
562	KENTPO		1	-0.64	3.00	-11.17	-2.25	-0.41	-1.22				
		2	-2.60	-1.82	-1.14	-1.93	-0.34	-0.76					
		3	1.09	3.06	2.30	-0.06	-0.01	-0.06					
		4	-0.65	2.16	-11.95	-0.09	0.02	0.07					
									0.62	0.82	-0.22	membrane	
									1.42	0.62		TOP-flex	
									0.00	0.05		BOT-flex	
563	KENTPO		1	-1.49	3.02	-11.74	-3.28	-0.56	-1.13				
		2	-2.62	-1.49	-1.03	-2.53	-0.44	-0.70					
		3	1.41	3.60	2.21	0.09	-0.01	-0.06					
		4	-0.54	3.30	-12.87	-0.09	-0.01	0.06					
									0.64	0.90	-0.23	membrane	
									1.76	0.64		TOP-flex	
									0.00	0.00		BOT-flex	
564	KENTPO		1	-2.36	3.21	-11.84	-4.21	-0.71	-0.97				
		2	-2.72	-1.23	-0.90	-3.04	-0.52	-0.60					
		3	1.65	4.01	2.02	0.12	-0.02	-0.05					
		4	-0.46	4.57	-13.34	-0.09	-0.02	0.06					
									0.64	0.96	-0.24	membrane	
									2.04	0.64		TOP-flex	
									0.00	0.00		BOT-flex	
565	KENTPO		1	-3.08	3.62	-11.54	-4.98	-0.85	-0.75				
		2	-2.84	-0.97	-0.73	-3.44	-0.59	-0.47					
		3	1.83	4.32	1.76	0.14	-0.02	-0.05					
		4	0.41	5.87	-13.41	-0.08	-0.04	0.06					
									0.64	1.01	-0.23	membrane	
									2.23	0.61		TOP-flex	
									0.00	0.00		BOT-flex	
566	KENTPO		1	-3.58	4.22	-10.87	-5.53	-0.96	-0.50				
		2	-2.92	-0.67	-0.51	-3.70	-0.63	-0.32					
		3	1.97	4.57	1.46	0.16	-0.03	-0.04					
		4	0.42	7.07	-13.12	-0.07	-0.05	0.06					
									0.60	1.04	-0.22	membrane	
									2.32	0.55		TOP-flex	
									0.00	0.00		BOT-flex	
567	KENTPO		1	-3.86	4.92	-9.82	-5.82	-1.03	-0.24				
		2	-2.93	-0.30	-0.23	-3.82	-0.66	-0.17					
		3	2.06	4.79	1.18	0.18	-0.04	-0.03					
		4	0.47	8.04	-12.47	-0.06	-0.07	0.07					
									0.55	1.04	-0.21	membrane	
									2.32	0.48		TOP-flex	
									0.00	0.00		BOT-flex	
568	KENTPO		1	-3.88	5.56	-8.33	-5.81	-1.05	0.04				
		2	-2.83	0.19	0.16	-3.77	-0.66	-0.01					
		3	2.11	5.04	-1.03	0.20	-0.04	-0.02					
		4	0.52	8.55	-11.45	0.05	-0.07	0.08					
									0.50	1.03	-0.18	membrane	
									2.22	0.39		TOP-flex	
									0.00	0.00		BOT-flex	
569	KENTPO		1	-3.49	5.76	-6.27	-5.48	-1.00	0.33				
		2	-2.48	0.78	0.75	-3.54	-0.63	0.15					
		3	2.16	5.38	-1.09	0.21	-0.03	-0.02					
		4	0.55	8.17	-10.07	0.09	-0.04	0.11					
									0.41	0.93	-0.15	membrane	
									2.19	0.48		TOP-flex	
									0.00	0.00		BOT-flex	
570	KENTPO		1	-2.25	4.68	-3.74	-4.75	-0.75	0.69				
		2	-1.61	1.36	1.62	-3.12	-0.57	0.33					
		3	2.24	5.87	-1.24	0.20	-0.04	-0.02					
		4	0.60	6.13	-8.63	0.22	0.17	0.20					



ΕΤΟΙΧ. M	ΣΥΝΤ/ΝΕΣ X/L1	ΣΗΜΕΙΟΥ Y/L2	LC L	ΕΣΩΤΕΡΙΚΕΣ ΔΥΝΑΜΕΙΣ N-----			ΕΣΩΤΕΡΙΚΕΣ ΡΟΠΕΣ M-----			ΟΠΛΙΣΜΟΣ----- ΔΙΑΓ.			
				NX	NY	NXY	MX	MY	MXU	As-x	As-y	ΘΛΙΨΗ	
571	KENTPO		1	-0.48	0.32	-2.23	-3.60	-0.09	1.09	0.34	0.73	-0.12	membrane
			2	-0.33	1.16	2.35	-2.49	-0.40	0.55	2.04	0.53		TOP-flex
			3	2.32	6.40	-1.29	0.18	-0.12	0.04	0.00	0.00		BOT-flex
			4	0.58	1.85	-8.21	0.42	0.65	0.24				
									0.33	0.43	-0.10	membrane	
									1.77	0.49		TOP-flex	
									0.00	0.18		BOT-flex	
572	KENTPO		1	0.13	-6.50	-3.72	-2.34	0.63	1.27				
			2	0.21	-1.09	2.15	-1.74	-0.08	0.77				
			3	2.10	5.97	-1.27	-0.15	-0.17	0.10				
			4	0.47	-2.53	-9.63	0.50	0.88	-0.02				
									0.43	0.19	-0.12	membrane	
									1.41	0.34		TOP-flex	
									0.00	0.38		BOT-flex	
573	KENTPO		1	-0.23	-6.61	-6.45	-1.39	0.80	1.29				
			2	-0.43	-3.36	1.08	-1.08	0.18	0.87				
			3	1.24	4.16	-1.39	-0.10	-0.14	0.14				
			4	0.79	2.54	-10.51	0.36	0.53	-0.17				
									0.53	0.42	-0.16	membrane	
									1.06	0.27		TOP-flex	
									0.01	0.64		BOT-flex	
574	KENTPO		1	-2.56	-4.24	-7.96	-0.82	0.38	1.24				
			2	-2.17	-4.04	-0.07	-0.61	0.23	0.88				
			3	0.24	2.33	-1.41	-0.06	0.12	0.14				
			4	1.02	5.51	-9.52	0.14	-0.08	-0.20				
									0.47	0.57	-0.16	membrane	
									0.81	0.34		TOP-flex	
									0.16	0.62		BOT-flex	
575	KENTPO		1	-4.51	1.10	-5.92	-0.48	-0.28	1.09				
			2	-3.74	-4.11	0.09	-0.29	0.12	0.75				
			3	-0.74	0.92	-1.36	-0.03	0.12	0.10				
			4	1.36	9.44	-7.27	-0.07	-0.46	-0.14				
									0.29	0.70	-0.12	membrane	
									0.59	0.45		TOP-flex	
									0.24	0.39		BOT-flex	
576	KENTPO		1	-6.13	1.86	-2.42	-0.12	-0.60	0.75				
			2	-4.32	-3.34	0.56	-0.01	-0.07	0.45				
			3	-0.62	-1.24	-1.16	-0.02	0.08	0.05				
			4	0.86	7.71	-4.21	-0.13	-0.40	-0.02				
									0.04	0.47	-0.06	membrane	
									0.30	0.42		TOP-flex	
									0.24	0.13		BOT-flex	
577	KENTPO		1	-7.91	0.53	-2.09	-0.22	0.73	-0.81				
			2	-1.41	4.60	-0.96	-0.40	0.33	0.41				
			3	-0.75	0.57	-1.42	0.19	0.05	-0.09				
			4	-0.96	-1.76	-0.48	0.23	-0.09	0.08				
									0.00	0.26	-0.03	membrane	
									0.14	0.01		TOP-flex	
									0.09	0.21		BOT-flex	
578	KENTPO		1	2.43	1.51	0.78	-0.68	0.39	-1.54				
			2	4.53	7.26	0.27	-1.12	0.46	0.19				
			3	-1.40	1.05	-1.80	0.26	0.10	-0.08				
			4	-2.22	-2.75	1.50	0.19	-0.43	0.11				
									0.33	0.41	-0.02	membrane	
									0.46	0.16		TOP-flex	
									0.13	0.28		BOT-flex	
579	KENTPO		1	5.21	0.25	3.94	-0.67	0.06	-1.72				
			2	6.01	8.23	0.77	-1.50	0.36	0.10				
			3	-1.43	1.40	-2.03	0.29	0.12	0.09				
			4	-1.95	-1.82	4.51	0.18	-0.55	-0.10				
									0.65	0.55	-0.06	membrane	
									0.55	0.24		TOP-flex	
									0.15	0.25		BOT-flex	
580	KENTPO		1	4.18	-2.19	6.21	-0.23	-0.13	-1.57				
			2	5.09	7.16	0.34	-1.57	0.26	0.07				
			3	-1.28	1.91	-2.22	0.31	0.09	-0.10				
			4	-1.35	2.79	7.35	0.23	-0.33	-0.14				

ΕΤΟΙΧ. M	ΣΥΝΤ/ΝΕΣ X/L1	ΣΗΜΕΙΟΥ Y/L2	LC L	ΕΣΩΤΕΡΙΚΕΣ ΔΥΝΑΜΕΙΣ N-----			ΕΣΩΤΕΡΙΚΕΣ ΡΟΠΕΣ M-----			ΟΠΛΙΣΜΟΣ----- ΔΙΑΓ.			
				NX	NY	NXY	MX	MY	MXU	As-x	As-y	ΘΛΙΨΗ	
581	KENTPO		1	2.07	-4.36	7.76	0.45	-0.13	-1.20	0.64	0.52	-0.09	membrane
				3.50	4.63	-0.46	-1.45	0.14	0.06	0.48	0.24		TOP-flex
				-1.10	3.09	-2.38	0.32	0.04	-0.10	0.19	0.20		BOT-flex
				-0.81	8.90	8.96	0.33	0.11	-0.14				
									0.55	0.68	-0.11	membrane	
									0.32	0.18		TOP-flex	
									0.23	0.16		BOT-flex	
582	KENTPO		1	0.10	-5.59	8.60	1.18	0.01	-0.65				
				2.13	1.38	-1.15	-1.26	0.00	0.02				
				-0.94	4.78	-2.47	0.32	0.09	-0.09				
				-0.45	15.19	9.04	0.43	0.52	-0.05				
									0.53	0.81	-0.11	membrane	
									0.12	0.11		TOP-flex	
									0.25	0.13		BOT-flex	
583	KENTPO		1	-1.43	-6.27	8.79	1.76	0.16	0.04				
				1.21	-1.89	-1.35	-1.05	-0.13	-0.04				
				-0.79	6.55	-2.54	0.31	-0.17	-0.07				
				0.38	19.93	7.84	0.48	0.81	0.10				
									0.48	0.91	-0.11	membrane	
									0.00	0.08		TOP-flex	
									0.25	0.12		BOT-flex	
584	KENTPO		1	-2.70	-7.60	8.58	2.08	0.20	0.82				
				0.59	-4.57	-1.04	-0.83	-0.22	-0.10				
				-0.59	8.06	-2.69	0.27	0.20	-0.07				
				0.39	21.94	6.04	0.45	0.86	0.26				
									0.38	0.88	-0.10	membrane	
									0.00	0.11		TOP-flex	
									0.41	0.22		BOT-flex	
585	KENTPO		1	-3.79	-9.63	8.45	2.07	0.09	1.54				
				0.10	-6.37	-0.45	-0.61	-0.25	-0.15				
				-0.37	9.23	-2.97	0.20	0.17	-0.09				
				0.33	21.54	4.50	0.33	0.69	0.35				
									0.30	0.77	-0.09	membrane	
									0.00	0.22		TOP-flex	
									0.50	0.28		BOT-flex	
586	KENTPO		1	-4.63	-11.29	8.69	1.76	0.01	2.08				
				-0.33	-7.41	0.15	-0.38	-0.23	-0.16				
				0.42	10.30	-3.29	-0.11	0.13	-0.09				
				0.23	20.18	3.66	0.18	0.46	0.34				
									0.25	0.67	-0.08	membrane	
									0.08	0.30		TOP-flex	
									0.54	0.30		BOT-flex	
587	KENTPO		1	-5.38	-11.38	9.13	1.25	0.19	2.29				
				-0.72	-8.05	0.65	-0.19	-0.19	-0.15				
				1.03	11.62	-3.63	-0.06	0.09	-0.08				
				0.19	19.40	3.38	0.07	0.29	0.27				
									0.23	0.66	-0.09	membrane	
									0.15	0.30		TOP-flex	
									0.49	0.35		BOT-flex	
588	KENTPO		1	-6.57	-9.86	8.71	0.74	0.99	2.00				
				-1.27	-8.62	1.09	-0.06	-0.16	-0.10				
				2.40	13.41	-3.98	-0.05	0.10	-0.05				
				0.52	19.92	3.02	0.03	0.31	0.13				
									0.17	0.71	-0.09	membrane	
									0.18	0.15		TOP-flex	
									0.38	0.42		BOT-flex	
589	KENTPO		1	-4.46	-8.34	5.48	0.65	2.77	0.99				
				-1.77	-9.23	1.19	-0.02	-0.15	-0.03				
				3.31	15.52	-3.46	-0.04	0.26	0.03				
				2.60	21.35	1.81	0.14	0.87	-0.11				
									0.15	0.69	-0.06	membrane	
									0.02	0.00		TOP-flex	
									0.23	0.53		BOT-flex	
590	KENTPO		1	-8.87	-6.26	-3.77	0.03	2.06	-0.60				
				-1.89	-0.46	-1.88	-0.12	0.94	0.92				
				-1.10	0.32	-2.34	0.12	0.02	-0.13				
				-3.06	-0.43	-1.13	0.20	-0.18	-0.10				

ΕΤΟΙΧ. M	ΣΥΝΤ/ΝΕΕ X/L1	ΣΗΜΕΙΟΥ Y/L2	LC L	ΕΣΩΤΕΡΙΚΕΣ ΔΥΝΑΜΕΙΣ N-----			ΕΣΩΤΕΡΙΚΕΣ ΡΟΠΕΣ M-----			ΟΠΛΙΣΜΟΣ----- ΔΙΑΓ.				
				NX	NY	NXY	MX	MY	MXU	As-x	As-y	ΘΛΙΨΗ		
591	KENTPO		1	-1.18	-7.27	-1.00	-0.35	1.05	-1.41	0.16	0.00	-0.03	membrane	
				2	3.31	-0.08	-0.99	-0.49	0.85					0.51
				3	-1.61	0.90	-2.37	0.14	0.09					-0.12
				4	-4.27	0.90	0.99	0.18	-0.40					0.11
									0.25	0.07		TOP-flex		
									0.15	0.39		BOT-flex		
592	KENTPO		1	2.14	-7.70	2.72	-0.63	0.17	-1.80	0.37	0.01	-0.04	membrane	
				2	5.39	0.51	0.41	-0.74	0.66					0.25
				3	-1.70	1.53	-2.57	0.16	0.13					-0.11
				4	-4.08	2.34	2.32	0.18	-0.45					-0.10
									0.41	0.23		TOP-flex		
									0.16	0.34		BOT-flex		
593	KENTPO		1	2.22	-8.10	5.41	-0.75	-0.48	-1.82	0.55	0.19	-0.06	membrane	
				2	5.19	0.62	1.22	-0.86	0.49					0.07
				3	-1.53	2.28	-2.77	0.17	0.12					-0.11
				4	-2.99	4.62	3.46	0.19	-0.30					-0.12
									0.48	0.32		TOP-flex		
									0.15	0.25		BOT-flex		
594	KENTPO		1	1.00	-8.72	6.88	-0.73	-0.90	-1.51	0.52	0.31	-0.08	membrane	
				2	3.94	0.00	1.37	-0.87	0.33					-0.05
				3	-1.24	3.23	-2.96	0.18	0.08					-0.09
				4	-1.57	7.61	4.35	0.19	-0.11					-0.11
									0.46	0.34		TOP-flex		
									0.12	0.13		BOT-flex		
595	KENTPO		1	-0.34	-9.53	7.54	-0.65	-1.14	-0.94	0.42	0.40	-0.09	membrane	
				2	2.50	-1.24	1.16	-0.81	0.17					-0.13
				3	-0.93	4.35	-3.17	0.17	0.07					-0.07
				4	-0.42	10.73	4.87	0.20	0.35					-0.03
									0.37	0.29		TOP-flex		
									0.06	0.04		BOT-flex		
596	KENTPO		1	-1.51	-10.52	7.83	-0.55	-1.25	-0.16	0.42	0.47	-0.09	membrane	
				2	1.29	-2.78	0.90	-0.70	0.01					-0.20
				3	-0.67	5.52	-3.41	0.16	0.10					-0.05
				4	0.88	13.37	5.04	0.20	0.58					0.13
									0.24	0.23		TOP-flex		
									0.00	0.00		BOT-flex		
597	KENTPO		1	-2.62	-11.59	7.94	-0.46	-1.29	0.72	0.38	0.50	-0.09	membrane	
				2	0.38	-4.28	0.78	-0.57	-0.11					-0.26
				3	-0.48	6.67	-3.70	0.13	0.13					-0.06
				4	1.19	15.18	4.91	0.20	0.67					0.27
									0.21	0.28		TOP-flex		
									0.08	0.04		BOT-flex		
598	KENTPO		1	-3.71	-12.68	7.86	-0.38	-1.23	1.57	0.32	0.49	-0.09	membrane	
				2	-0.26	-5.53	0.82	-0.44	-0.18					-0.30
				3	0.45	7.74	-4.03	0.11	0.13					-0.09
				4	1.04	16.16	4.54	0.19	0.62					0.36
									0.29	0.39		TOP-flex		
									0.18	0.14		BOT-flex		
599	KENTPO		1	-4.61	-13.63	7.56	-0.29	-0.91	2.23	0.26	0.45	-0.09	membrane	
				2	-0.71	-6.48	0.99	-0.32	-0.22					-0.30
				3	0.74	8.74	-4.41	0.08	0.12					-0.10
				4	0.73	16.59	3.98	0.19	0.52					0.37
									0.35	0.44		TOP-flex		
									0.27	0.23		BOT-flex		
600	KENTPO		1	-5.16	-14.33	7.08	-0.11	-0.07	2.50					
				2	-1.10	-7.14	1.24	-0.21	-0.25					-0.25
				3	1.40	9.66	-4.81	-0.06	0.12					-0.09
				4	0.66	16.84	3.30	0.19	0.47					0.28

ΕΤΟΙΧ. M	ΣΥΝΤ/ΝΕΕ X/L1	ΣΗΜΕΙΟΥ Y/L2	LC L	ΕΣΩΤΕΡΙΚΕΣ ΔΥΝΑΜΕΙΣ N-----			ΕΣΩΤΕΡΙΚΕΣ ΡΟΠΕΣ M-----			ΟΠΛΙΣΜΟΣ----- ΔΙΑΓ.			
				NX	NY	NXY	MX	MY	MXU	As-x	As-y	ΘΛΙΨΗ	
601	KENTPO		1	-4.96	-14.92	6.19	0.27	1.68	2.20	0.20	0.41	-0.08	membrane
			2	-1.48	-7.54	1.46	-0.13	-0.26	-0.17	0.36	0.36		TOP-flex
			3	2.31	10.34	-4.94	-0.06	0.16	-0.06	0.33	0.34		BOT-flex
			4	1.32	17.00	2.53	0.20	0.57	0.12				
									0.17	0.36	-0.08	membrane	
									0.27	0.11		TOP-flex	
									0.35	0.54		BOT-flex	
602	KENTPO		1	-4.10	-16.69	5.76	0.93	4.80	1.03				
			2	-1.62	-7.74	1.44	-0.07	-0.27	-0.06				
			3	2.49	10.80	-4.40	0.07	0.28	-0.03				
			4	2.57	16.62	2.28	0.22	0.89	-0.04				
									0.20	0.28	-0.07	membrane	
									0.00	0.00		TOP-flex	
									0.28	0.82		BOT-flex	
603	KENTPO		1	-9.88	-9.62	-4.08	0.45	3.45	-0.39				
			2	-1.73	-3.71	-1.84	0.21	1.68	1.18				
			3	-1.74	0.33	-3.05	0.07	0.04	-0.14				
			4	-5.82	0.54	-2.31	0.09	-0.27	-0.10				
									0.00	0.00	-0.05	membrane	
									0.00	0.00		TOP-flex	
									0.22	0.87		BOT-flex	
604	KENTPO		1	-4.40	-11.26	-1.92	-0.14	1.81	-1.24				
			2	2.10	-3.79	-1.25	-0.04	1.36	0.69				
			3	-1.86	0.95	-3.01	0.08	0.11	-0.13				
			4	-5.78	1.73	0.58	0.10	-0.39	-0.11				
									0.10	0.00	-0.04	membrane	
									0.14	0.00		TOP-flex	
									0.15	0.53		BOT-flex	
605	KENTPO		1	-1.00	-12.25	1.11	-0.67	0.41	-1.67				
			2	4.14	-3.63	0.03	-0.23	1.07	0.35				
			3	-1.79	1.61	-3.19	0.09	0.15	-0.12				
			4	-5.12	3.07	0.81	0.11	-0.41	-0.10				
									0.20	0.00	-0.03	membrane	
									0.33	0.18		TOP-flex	
									0.14	0.40		BOT-flex	
606	KENTPO		1	0.11	-12.70	3.71	-1.12	-0.71	-1.74				
			2	4.49	-3.39	1.17	-0.36	0.80	0.10				
			3	-1.56	2.30	-3.43	0.10	0.16	-0.11				
			4	-3.84	4.57	1.44	0.13	-0.31	-0.09				
									0.26	0.00	-0.05	membrane	
									0.44	0.34		TOP-flex	
									0.09	0.25		BOT-flex	
607	KENTPO		1	-0.13	-13.08	5.40	-1.46	-1.56	-1.48				
			2	3.77	-3.35	1.82	-0.42	0.57	-0.08				
			3	-1.22	3.05	-3.69	0.10	0.13	-0.08				
			4	-2.23	6.22	2.04	0.13	-0.16	-0.06				
									0.28	0.01	-0.07	membrane	
									0.49	0.42		TOP-flex	
									0.03	0.05		BOT-flex	
608	KENTPO		1	-0.88	-13.64	6.31	-1.70	-2.15	-0.94				
			2	2.61	-3.64	2.02	-0.43	0.35	-0.20				
			3	-0.86	3.86	-3.97	0.10	0.10	-0.05				
			4	-0.75	7.94	2.64	-0.13	0.24	0.05				
									0.32	0.09	-0.08	membrane	
									0.47	0.43		TOP-flex	
									0.00	0.00		BOT-flex	
609	KENTPO		1	-1.75	-14.40	6.76	-1.83	-2.50	-0.19				
			2	1.45	-4.19	1.96	-0.40	0.16	-0.29				
			3	-0.56	4.71	-4.25	0.09	0.09	-0.04				
			4	0.65	9.56	3.19	0.13	0.41	0.15				
									0.35	0.15	-0.08	membrane	
									0.39	0.40		TOP-flex	
									0.00	0.00		BOT-flex	
610	KENTPO		1	-2.64	-15.28	6.92	-1.82	-2.60	0.66				
			2	0.48	-4.88	1.82	-0.35	0.00	-0.36				
			3	-0.45	5.55	-4.54	0.08	0.10	-0.06				
			4	1.19	10.97	3.56	0.13	0.52	0.26				

ΕΤΟΙΧ. M	ΣΥΝΤ/ΝΕΣ X/L1	ΣΗΜΕΙΟΥ Y/L2	LC L	ΕΣΩΤΕΡΙΚΕΣ ΔΥΝΑΜΕΙΣ N-----			ΕΣΩΤΕΡΙΚΕΣ ΡΟΠΕΣ M-----			ΟΠΛΙΣΜΟΣ----- ΔΙΑΓ.				
				NX	NY	NXY	MX	MY	MXU	As-x	As-y	ΘΛΙΨΗ		
611	KENTPO		1	-3.51	-16.21	6.82	-1.66	-2.39	1.48	0.34	0.19	-0.08	membrane	
				2	-0.26	-5.58	1.70	-0.29	-0.14	-0.39	0.35	0.46		TOP-flex
				3	0.64	6.35	-4.86	0.07	0.11	-0.09	0.00	0.00		BOT-flex
				4	1.30	12.10	3.66	0.14	0.56	0.33				
									0.29	0.20	-0.09	membrane		
									0.44	0.54		TOP-flex		
									0.03	0.00		BOT-flex		
612	KENTPO		1	-4.20	-17.21	6.50	-1.30	-1.68	2.10					
				2	-0.81	-6.18	1.66	-0.23	-0.24	-0.38				
				3	1.04	7.05	-5.17	0.07	0.12	-0.10				
				4	1.21	12.92	3.45	0.16	0.56	0.34				
									0.25	0.18	-0.08	membrane		
									0.47	0.53		TOP-flex		
									0.13	0.14		BOT-flex		
613	KENTPO		1	-4.56	-18.34	6.03	-0.71	-0.19	2.34					
				2	-1.24	-6.62	1.68	-0.18	-0.32	-0.32				
				3	1.59	7.58	-5.37	0.06	-0.15	-0.09				
				4	1.28	13.41	3.02	0.19	0.61	0.26				
									0.20	0.14	-0.08	membrane		
									0.42	0.35		TOP-flex		
									0.23	0.32		BOT-flex		
614	KENTPO		1	-4.53	-19.83	5.69	0.15	2.47	2.01					
				2	-1.52	-6.89	1.68	-0.13	-0.40	-0.22				
				3	2.05	7.92	-5.28	0.06	-0.21	-0.06				
				4	1.70	13.52	2.65	0.21	0.75	0.15				
									0.15	0.08	-0.08	membrane		
									0.21	0.03		TOP-flex		
									0.30	0.63		BOT-flex		
615	KENTPO		1	-4.48	-21.65	5.87	1.28	6.85	0.91					
				2	-1.52	-7.08	1.61	-0.10	-0.44	-0.09				
				3	1.95	8.25	-4.87	0.07	0.31	-0.03				
				4	2.32	13.37	2.67	0.21	0.95	0.04				
									0.16	0.04	-0.08	membrane		
									0.00	0.00		TOP-flex		
									0.31	1.09		BOT-flex		
616	KENTPO		1	-11.23	-12.15	-4.22	0.75	4.78	-0.17					
				2	-1.58	-5.76	-1.59	0.47	2.43	1.29				
				3	-2.35	0.32	-3.64	0.05	0.05	-0.14				
				4	-8.36	0.65	-3.32	-0.05	-0.35	-0.10				
									0.00	0.00	-0.06	membrane		
									0.00	0.00		TOP-flex		
									0.35	1.23		BOT-flex		
617	KENTPO		1	-6.86	-13.92	-2.37	0.03	2.60	-0.99					
				2	1.17	-5.98	-1.16	0.30	1.93	0.79				
				3	-2.08	0.88	-3.61	0.07	0.13	-0.13				
				4	-7.15	1.61	-1.62	-0.08	-0.41	-0.10				
									0.04	0.00	-0.04	membrane		
									0.06	0.00		TOP-flex		
									0.14	0.68		BOT-flex		
618	KENTPO		1	-3.65	-15.27	-0.03	-0.67	0.72	-1.42					
				2	2.94	-6.02	-0.14	0.14	1.51	0.42				
				3	-1.83	1.47	-3.79	0.09	0.18	-0.12				
				4	-5.94	2.67	-0.73	-0.11	-0.42	-0.09				
									0.13	0.00	-0.03	membrane		
									0.29	0.13		TOP-flex		
									0.11	0.47		BOT-flex		
619	KENTPO		1	-1.96	-16.11	2.19	-1.30	-0.85	-1.51					
				2	3.54	-5.86	0.95	0.02	1.15	0.14				
				3	-1.51	2.07	-4.04	0.11	0.20	-0.10				
				4	-4.47	3.74	0.46	-0.14	-0.35	-0.07				
									0.15	0.00	-0.04	membrane		
									0.39	0.33		TOP-flex		
									0.04	0.25		BOT-flex		
620	KENTPO		1	-1.45	-16.71	3.87	-1.84	-2.09	-1.29					
				2	3.25	-5.65	1.75	-0.07	0.83	-0.08				
				3	-1.14	2.68	-4.33	0.11	0.18	-0.08				
				4	-2.84	4.79	0.80	-0.16	-0.23	-0.05				

ΕΤΟΙΧ. M	ΣΥΝΤ/ΝΕΣ X/L1	ΣΗΜΕΙΟΥ Y/L2	LC L	ΕΣΩΤΕΡΙΚΕΣ ΔΥΝΑΜΕΙΣ N-----			ΕΣΩΤΕΡΙΚΕΣ ΡΟΠΕΣ M-----			ΟΠΛΙΣΜΟΣ----- ΔΙΑΓ.				
				NX	NY	NX Y	MX	MY	MX Y	As-x	As-y	ΘΛΙΨΗ		
621	KENTPO		1	-1.62	-17.30	4.95	-2.23	-2.99	-0.82	0.16	0.00	-0.06	membrane	
				2	2.45	-5.54	2.19	-0.13	0.55	-0.23	0.46	0.47		TOP-flex
				3	-0.76	3.31	-4.62	0.11	0.15	-0.04	0.00	0.00		BOT-flex
				4	-1.31	5.85	1.34	-0.17	0.21	0.08				
									0.16	0.00	-0.07	membrane		
									0.48	0.53		TOP-flex		
									0.00	0.00		BOT-flex		
622	KENTPO		1	-2.10	-18.02	5.55	-2.46	-3.54	-0.15					
				2	1.50	-5.59	2.32	-0.15	0.31	-0.34				
				3	-0.47	3.93	-4.91	0.11	0.12	-0.03				
				4	0.39	6.92	1.93	-0.16	0.31	0.16				
									0.17	0.00	-0.08	membrane		
									0.44	0.52		TOP-flex		
									0.00	0.00		BOT-flex		
623	KENTPO		1	-2.72	-18.86	5.81	-2.47	-3.69	0.60					
				2	0.60	-5.79	2.28	-0.16	0.09	-0.41				
				3	0.49	4.54	-5.18	0.10	0.11	-0.05				
				4	0.87	7.96	2.43	-0.14	0.43	0.25				
									0.18	0.00	-0.08	membrane		
									0.43	0.60		TOP-flex		
									0.00	0.00		BOT-flex		
624	KENTPO		1	-3.35	-19.83	5.81	-2.23	-3.32	1.30					
				2	-0.16	-6.06	2.16	-0.16	-0.10	-0.44				
				3	0.79	5.10	-5.43	0.08	0.11	-0.08				
				4	1.24	8.90	2.72	0.13	0.52	0.30				
									0.17	0.00	-0.08	membrane		
									0.49	0.65		TOP-flex		
									0.00	0.00		BOT-flex		
625	KENTPO		1	-3.88	-20.95	5.64	-1.71	-2.25	1.82					
				2	-0.76	-6.33	2.05	-0.15	-0.26	-0.42				
				3	1.18	5.57	-5.62	0.06	-0.12	-0.09				
				4	1.41	9.67	2.78	0.14	0.60	0.30				
									0.13	0.00	-0.08	membrane		
									0.49	0.57		TOP-flex		
									0.06	0.06		BOT-flex		
626	KENTPO		1	-4.26	-22.30	5.43	-0.89	-0.18	2.00					
				2	-1.19	-6.56	1.95	-0.15	-0.41	-0.37				
				3	1.57	5.91	-5.68	0.05	-0.17	-0.09				
				4	1.56	10.17	2.69	0.17	0.71	0.25				
									0.09	0.00	-0.08	membrane		
									0.40	0.31		TOP-flex		
									0.16	0.29		BOT-flex		
627	KENTPO		1	-4.55	-23.90	5.41	0.24	3.27	1.68					
				2	-1.45	-6.71	1.85	-0.14	-0.55	-0.26				
				3	1.78	6.16	-5.53	0.05	-0.25	-0.06				
				4	1.79	10.40	2.62	0.19	0.88	0.16				
									0.06	0.00	-0.08	membrane		
									0.10	0.00		TOP-flex		
									0.27	0.69		BOT-flex		
628	KENTPO		1	-5.00	-25.66	5.74	1.62	8.64	0.73					
				2	-1.45	-6.84	1.76	-0.14	-0.65	-0.10				
				3	1.56	6.43	-5.22	-0.07	-0.36	-0.03				
				4	2.00	10.44	2.79	0.22	1.07	0.06				
									0.05	0.00	-0.08	membrane		
									0.00	0.00		TOP-flex		
									0.33	1.32		BOT-flex		
629	KENTPO		1	-12.78	-14.32	-4.36	0.99	6.00	0.03					
				2	-1.59	-7.24	-1.35	0.67	3.13	1.30				
				3	-2.81	0.27	-4.11	0.05	0.06	-0.13				
				4	-10.45	0.54	-3.98	-0.13	-0.39	-0.10				
									0.00	0.00	-0.06	membrane		
									0.00	0.00		TOP-flex		
									0.45	1.54		BOT-flex		
630	KENTPO		1	-8.82	-16.12	-2.70	0.20	3.35	-0.72					
				2	0.46	-7.44	-0.97	0.54	2.49	0.83				
				3	-2.27	0.72	-4.15	0.08	0.15	-0.13				
				4	-8.44	1.16	-2.51	-0.15	-0.44	-0.09				

ΕΤΟΙΧ. M	ΣΥΝΤ/ΝΕΕ X/L1	ΣΗΜΕΙΟΥ Y/L2	LC L	ΕΣΩΤΕΡΙΚΕΣ ΔΥΝΑΜΕΙΣ N-----			ΕΣΩΤΕΡΙΚΕΣ ΡΟΠΕΣ M-----			ΟΠΛΙΣΜΟΣ----- ΔΙΑΓ.			
				NX	NY	NXY	MX	MY	MXU	As-x	As-y	ΘΛΙΨΗ	
631	KENTPO		1	-5.77	-17.63	-0.82	-0.60	1.04	-1.13	0.02	0.00	-0.05	membrane
		2	1.93	-7.53	-0.17	0.42	1.96	0.46	0.02	0.00		TOP-flex	
		3	-1.85	1.23	-4.32	0.11	0.21	-0.11	0.14	0.89		BOT-flex	
		4	-6.75	1.93	-1.56	-0.17	-0.45	-0.08					
									0.08	0.00	-0.04	membrane	
									0.24	0.07		TOP-flex	
									0.08	0.54		BOT-flex	
632	KENTPO		1	-3.80	-18.77	1.01	-1.33	-0.92	-1.24				
		2	2.62	-7.44	0.74	0.30	1.50	0.16					
		3	-1.45	1.74	-4.58	0.13	0.23	-0.09					
		4	-5.09	2.69	-0.91	-0.20	-0.39	-0.06					
									0.10	0.00	-0.04	membrane	
									0.36	0.30		TOP-flex	
									0.02	0.25		BOT-flex	
633	KENTPO		1	-2.80	-19.66	2.54	-1.96	-2.50	-1.06				
		2	2.60	-7.21	1.52	0.20	1.11	-0.06					
		3	-1.05	2.24	-4.86	0.14	0.23	-0.07					
		4	-3.43	3.41	-0.49	-0.21	-0.30	0.06					
									0.09	0.00	-0.05	membrane	
									0.42	0.50		TOP-flex	
									0.00	0.00		BOT-flex	
634	KENTPO		1	-2.48	-20.45	3.65	-2.42	-3.67	-0.66				
		2	2.12	-6.98	2.04	0.11	0.76	-0.23					
		3	-0.66	2.73	-5.14	0.15	0.20	-0.04					
		4	-1.90	4.13	0.59	-0.21	-0.24	0.10					
									0.09	0.00	-0.06	membrane	
									0.45	0.61		TOP-flex	
									0.00	0.00		BOT-flex	
635	KENTPO		1	-2.58	-21.27	4.36	-2.68	-4.38	-0.11				
		2	1.41	-6.80	2.30	0.05	0.46	-0.35					
		3	0.42	3.20	-5.41	0.14	0.17	-0.03					
		4	-0.70	4.86	1.09	-0.20	0.27	0.17					
									0.07	0.00	-0.07	membrane	
									0.44	0.63		TOP-flex	
									0.00	0.00		BOT-flex	
636	KENTPO		1	-2.91	-22.19	4.75	-2.69	-4.55	0.51				
		2	0.65	-6.72	2.36	-0.01	0.18	-0.42					
		3	0.54	3.64	-5.64	0.12	0.14	-0.04					
		4	0.50	5.61	1.58	-0.17	0.37	0.23					
									0.07	0.00	-0.08	membrane	
									0.45	0.71		TOP-flex	
									0.00	0.00		BOT-flex	
637	KENTPO		1	-3.33	-23.25	4.90	-2.40	-4.04	1.09				
		2	-0.05	-6.72	2.31	-0.05	-0.06	-0.46					
		3	0.87	4.03	-5.82	0.10	0.11	-0.07					
		4	1.01	6.32	1.97	-0.13	0.49	0.27					
									0.05	0.00	-0.08	membrane	
									0.49	0.72		TOP-flex	
									0.00	0.00		BOT-flex	
638	KENTPO		1	-3.78	-24.47	4.92	-1.79	-2.65	1.49				
		2	-0.64	-6.75	2.19	-0.09	-0.29	-0.44					
		3	1.21	4.35	-5.92	0.07	-0.12	-0.08					
		4	1.34	6.93	2.20	0.13	0.63	0.27					
									0.04	0.00	-0.08	membrane	
									0.46	0.58		TOP-flex	
									0.00	0.00		BOT-flex	
639	KENTPO		1	-4.23	-25.88	4.93	-0.85	-0.10	1.61				
		2	-1.08	-6.80	2.06	-0.12	-0.51	-0.38					
		3	1.46	4.60	-5.90	0.04	-0.18	-0.08					
		4	1.55	7.38	2.33	0.15	0.79	0.23					
									0.02	0.00	-0.08	membrane	
									0.34	0.26		TOP-flex	
									0.12	0.27		BOT-flex	
640	KENTPO		1	-4.76	-27.46	5.09	0.40	3.98	1.32				
		2	-1.35	-6.85	1.94	-0.15	-0.71	-0.28					
		3	1.52	4.82	-5.74	0.05	-0.28	-0.06					
		4	1.67	7.66	2.46	0.19	0.98	0.16					

ΕΤΟΙΧ. M	ΣΥΝΤ/ΝΕΕ X/L1	ΣΗΜΕΙΟΥ Y/L2	LC L	ΕΣΩΤΕΡΙΚΕΣ ΔΥΝΑΜΕΙΣ N-----			ΕΣΩΤΕΡΙΚΕΣ ΡΟΠΕΣ M-----			ΟΠΛΙΣΜΟΣ----- ΔΙΑΓ.				
				NX	NY	NXY	MX	MY	MXY	As-x	As-y	ΘΛΙΨΗ		
641	KENTPO		1	-5.52	-29.12	5.48	1.92	10.07	0.56	0.00	0.00	-0.08	membrane	
				2	-1.41	-6.91	1.86	-0.18	-0.90	-0.11	0.03	0.00		TOP-flex
				3	1.26	5.06	-5.50	-0.08	-0.41	-0.03	0.24	0.74		BOT-flex
				4	1.64	7.82	2.73	0.24	1.20	0.06				
									0.00	0.00	-0.08	membrane		
									0.00	0.00		TOP-flex		
									0.35	1.49		BOT-flex		
642	KENTPO		1	-14.28	-16.10	-4.44	1.20	7.08	0.19					
				2	-1.73	-8.35	-1.16	0.82	3.75	1.25				
				3	-3.11	0.21	-4.47	0.05	0.06	-0.12				
				4	-12.06	0.38	-4.30	-0.18	-0.41	-0.09				
									0.00	0.00	-0.07	membrane		
									0.00	0.00		TOP-flex		
									0.51	1.81		BOT-flex		
643	KENTPO		1	-10.47	-17.97	-2.97	0.37	4.04	-0.47					
				2	-0.10	-8.51	-0.80	0.73	3.01	0.82				
				3	-2.40	0.56	-4.59	0.10	0.16	-0.12				
				4	-9.61	0.69	-3.09	-0.20	-0.47	-0.09				
									0.00	0.00	-0.06	membrane		
									0.00	0.00		TOP-flex		
									0.23	1.10		BOT-flex		
644	KENTPO		1	-7.49	-19.60	-1.41	-0.47	1.36	-0.85					
				2	1.13	-8.59	-0.17	0.62	2.39	0.47				
				3	-1.86	0.97	-4.78	0.13	0.23	-0.10				
				4	-7.59	1.17	-2.18	-0.22	-0.48	-0.07				
									0.04	0.00	-0.04	membrane		
									0.17	0.01		TOP-flex		
									0.08	0.61		BOT-flex		
645	KENTPO		1	-5.38	-20.95	0.12	-1.25	-0.94	-0.96					
				2	1.81	-8.52	0.58	0.51	1.85	0.18				
				3	-1.39	1.39	-5.03	0.16	0.26	-0.09				
				4	-5.75	1.68	-1.48	-0.24	-0.44	0.06				
									0.06	0.00	-0.04	membrane		
									0.31	0.26		TOP-flex		
									0.03	0.26		BOT-flex		
646	KENTPO		1	-4.07	-22.09	1.47	-1.91	-2.81	-0.83					
				2	1.97	-8.32	1.26	0.40	1.39	-0.04				
				3	-0.96	1.79	-5.30	0.17	0.27	-0.06				
				4	-4.03	2.17	-0.91	-0.25	-0.37	0.07				
									0.06	0.00	-0.05	membrane		
									0.38	0.51		TOP-flex		
									0.00	0.00		BOT-flex		
647	KENTPO		1	-3.39	-23.11	2.53	-2.40	-4.19	-0.51					
				2	1.72	-8.06	1.78	0.29	0.97	-0.22				
				3	-0.59	2.18	-5.55	0.17	0.24	-0.04				
				4	-2.49	2.66	-0.50	-0.24	-0.28	0.11				
									0.05	0.00	-0.06	membrane		
									0.41	0.66		TOP-flex		
									0.00	0.00		BOT-flex		
648	KENTPO		1	-3.16	-24.11	3.29	-2.66	-5.03	-0.07					
				2	1.22	-7.80	2.10	0.20	0.61	-0.34				
				3	0.41	2.54	-5.79	0.16	0.21	-0.03				
				4	-1.21	3.16	0.59	-0.22	0.26	0.16				
									0.02	0.00	-0.06	membrane		
									0.41	0.71		TOP-flex		
									0.00	0.00		BOT-flex		
649	KENTPO		1	-3.23	-25.17	3.78	-2.66	-5.20	0.42					
				2	0.62	-7.58	2.24	0.11	0.27	-0.42				
				3	0.58	2.86	-5.97	0.13	0.16	-0.04				
				4	0.38	3.68	1.01	-0.18	0.34	0.21				
									0.02	0.00	-0.07	membrane		
									0.43	0.79		TOP-flex		
									0.00	0.00		BOT-flex		
650	KENTPO		1	-3.48	-26.33	4.08	-2.35	-4.56	0.87					
				2	0.02	-7.42	2.24	0.04	-0.03	-0.45				
				3	0.88	3.14	-6.10	0.10	0.12	-0.06				
				4	0.68	4.19	1.41	-0.14	0.48	0.24				



ΕΤΟΙΧ. M	ΣΥΝΤ/ΝΕΕ X/L1	ΣΗΜΕΙΟΥ Y/L2	LC L	ΕΣΩΤΕΡΙΚΕΣ ΔΥΝΑΜΕΙΣ N-----			ΕΣΩΤΕΡΙΚΕΣ ΡΟΠΕΣ M-----			ΟΠΛΙΣΜΟΣ----- ΔΙΑΓ.				
				NX	NY	NXY	MX	MY	MY	As-x	As-y	ΘΛΙΨΗ		
651	KENTPO		1	-3.86	-27.63	4.26	-1.70	-2.91	1.17	0.00	0.00	-0.07	membrane	
				2	-0.52	-7.30	2.16	-0.04	-0.32	-0.44	0.45	0.76		TOP-flex
				3	1.15	3.37	-6.14	0.07	-0.12	-0.07	0.00	0.00		BOT-flex
				4	1.12	4.65	1.74	0.12	0.65	0.24				
									0.00	0.00	-0.08	membrane		
									0.40	0.57		TOP-flex		
									0.00	0.00		BOT-flex		
652	KENTPO		1	-4.37	-29.07	4.44	-0.72	0.02	1.23					
				2	-0.95	-7.23	2.05	-0.10	-0.60	-0.38				
				3	1.32	3.57	-6.08	0.04	-0.19	-0.07				
				4	1.37	5.02	2.00	0.15	0.85	0.21				
									0.00	0.00	-0.08	membrane		
									0.27	0.21		TOP-flex		
									0.09	0.25		BOT-flex		
653	KENTPO		1	-5.06	-30.61	4.70	0.58	4.58	0.99					
				2	-1.25	-7.18	1.94	-0.17	-0.87	-0.28				
				3	1.30	3.76	-5.93	-0.05	-0.31	-0.05				
				4	1.44	5.30	2.25	0.20	1.08	0.15				
									0.00	0.00	-0.08	membrane		
									0.00	0.00		TOP-flex		
									0.22	0.78		BOT-flex		
654	KENTPO		1	-6.03	-32.19	5.11	2.15	11.16	0.41					
				2	-1.40	-7.17	1.89	-0.23	-1.15	-0.11				
				3	1.03	3.98	-5.74	-0.09	-0.46	-0.02				
				4	1.27	5.51	2.56	0.26	1.34	0.06				
									0.00	0.00	-0.08	membrane		
									0.00	0.00		TOP-flex		
									0.36	1.63		BOT-flex		
655	KENTPO		1	-15.58	-17.51	-4.40	1.39	8.02	0.31					
				2	-1.95	-9.20	-1.02	0.94	4.30	1.16				
				3	-3.25	0.15	-4.74	0.06	0.06	-0.10				
				4	-13.28	0.23	-4.36	-0.21	-0.42	-0.09				
									0.00	0.00	-0.07	membrane		
									0.00	0.00		TOP-flex		
									0.56	2.03		BOT-flex		
656	KENTPO		1	-11.87	-19.48	-3.16	0.55	4.66	-0.26					
				2	-0.57	-9.32	-0.68	0.87	3.48	0.78				
				3	-2.46	0.42	-4.93	0.10	0.17	-0.10				
				4	-10.63	0.30	-3.38	-0.24	-0.50	-0.09				
									0.00	0.00	-0.06	membrane		
									0.00	0.00		TOP-flex		
									0.29	1.29		BOT-flex		
657	KENTPO		1	-8.93	-21.23	-1.85	-0.30	1.67	-0.60					
				2	0.49	-9.37	-0.16	0.77	2.79	0.46				
				3	-1.85	0.73	-5.16	0.14	0.25	-0.09				
				4	-8.40	0.52	-2.56	-0.26	-0.52	0.07				
									0.01	0.00	-0.05	membrane		
									0.09	0.00		TOP-flex		
									0.09	0.68		BOT-flex		
658	KENTPO		1	-6.74	-22.77	-0.55	-1.09	-0.91	-0.71					
				2	1.14	-9.31	0.44	0.66	2.18	0.19				
				3	-1.34	1.06	-5.40	0.17	0.29	-0.08				
				4	-6.42	0.80	-1.86	-0.27	-0.49	0.06				
									0.03	0.00	-0.04	membrane		
									0.25	0.23		TOP-flex		
									0.03	0.28		BOT-flex		
659	KENTPO		1	-5.22	-24.12	0.64	-1.76	-3.02	-0.63					
				2	1.39	-9.13	1.03	0.55	1.65	-0.03				
				3	-0.90	1.39	-5.65	0.18	0.30	-0.06				
				4	-4.64	1.10	-1.27	-0.27	-0.42	0.08				
									0.03	0.00	-0.04	membrane		
									0.33	0.51		TOP-flex		
									0.00	0.00		BOT-flex		
660	KENTPO		1	-4.28	-25.35	1.63	-2.26	-4.58	-0.39					
				2	1.31	-8.88	1.50	0.43	1.18	-0.19				
				3	0.55	1.69	-5.88	0.18	0.28	-0.04				
				4	-3.06	1.41	-0.76	-0.26	-0.33	0.11				

ΕΤΟΙΧ. M	ΣΥΝΤ/ΝΕΣ X/L1	ΣΗΜΕΙΟΥ Y/L2	LC L	ΕΣΩΤΕΡΙΚΕΣ ΔΥΝΑΜΕΙΣ N-----			ΕΣΩΤΕΡΙΚΕΣ ΡΟΠΕΣ M-----			ΟΠΛΙΣΜΟΣ----- ΔΙΑΓ.			
				NX	NY	NXY	MX	MY	MXU	As-x	As-y	ΘΛΙΨΗ	
661	KENTPO		1	-3.80	-26.55	2.40	-2.52	-5.50	-0.05	0.00	0.00	-0.05	membrane
			2	0.98	-8.60	1.83	0.32	0.75	-0.32	0.37	0.69		TOP-flex
			3	0.42	1.96	-6.07	0.16	0.24	-0.03	0.00	0.00		BOT-flex
			4	-1.73	1.73	-0.48	-0.23	-0.27	0.16				
									0.00	0.00	-0.06	membrane	
									0.36	0.78		TOP-flex	
									0.00	0.00		BOT-flex	
662	KENTPO		1	-3.65	-27.76	2.95	-2.51	-5.67	0.33				
			2	0.53	-8.33	2.01	0.21	0.36	-0.40				
			3	0.60	2.21	-6.22	0.14	0.18	-0.03				
			4	-0.70	2.07	0.67	-0.19	0.32	0.20				
									0.00	0.00	-0.06	membrane	
									0.40	0.84		TOP-flex	
									0.00	0.00		BOT-flex	
663	KENTPO		1	-3.77	-29.04	3.35	-2.19	-4.93	0.66				
			2	0.03	-8.09	2.06	0.10	0.00	-0.43				
			3	0.85	2.41	-6.30	0.11	0.13	-0.05				
			4	0.38	2.42	1.04	-0.14	0.47	0.22				
									0.00	0.00	-0.07	membrane	
									0.40	0.78		TOP-flex	
									0.00	0.00		BOT-flex	
664	KENTPO		1	-4.09	-30.40	3.65	-1.54	-3.07	0.88				
			2	-0.44	-7.89	2.03	0.00	-0.35	-0.42				
			3	1.06	2.59	-6.31	0.07	-0.11	-0.05				
			4	0.80	2.75	1.39	0.12	0.66	0.22				
									0.00	0.00	-0.07	membrane	
									0.34	0.55		TOP-flex	
									0.00	0.00		BOT-flex	
665	KENTPO		1	-4.62	-31.86	3.93	-0.56	0.15	0.91				
			2	-0.85	-7.74	1.95	-0.10	-0.69	-0.37				
			3	1.16	2.76	-6.24	0.03	-0.19	-0.06				
			4	1.09	3.04	1.71	0.15	0.90	0.20				
									0.00	0.00	-0.07	membrane	
									0.20	0.17		TOP-flex	
									0.07	0.23		BOT-flex	
666	KENTPO		1	-5.40	-33.37	4.26	0.74	5.05	0.71				
			2	-1.18	-7.62	1.88	-0.19	-1.04	-0.27				
			3	1.10	2.92	-6.10	-0.05	-0.33	-0.05				
			4	1.14	3.29	2.02	0.22	1.17	0.14				
									0.00	0.00	-0.07	membrane	
									0.00	0.00		TOP-flex	
									0.20	0.81		BOT-flex	
667	KENTPO		1	-6.50	-34.91	4.66	2.33	11.96	0.28				
			2	-1.41	-7.54	1.85	-0.27	-1.39	-0.10				
			3	0.83	3.12	-5.94	-0.10	-0.49	-0.02				
			4	0.92	3.53	2.34	0.29	1.47	0.06				
									0.00	0.00	-0.08	membrane	
									0.00	0.00		TOP-flex	
									0.37	1.72		BOT-flex	
668	KENTPO		1	-16.64	-18.59	-4.26	1.56	8.81	0.39				
			2	-2.18	-9.85	-0.90	1.04	4.77	1.05				
			3	-3.25	0.12	-4.93	0.06	0.05	-0.09				
			4	-14.20	0.12	-4.22	-0.22	-0.42	-0.09				
									0.00	0.00	-0.07	membrane	
									0.00	0.00		TOP-flex	
									0.60	2.21		BOT-flex	
669	KENTPO		1	-13.05	-20.68	-3.24	0.72	5.20	-0.09				
			2	-0.98	-9.94	-0.60	0.98	3.90	0.72				
			3	-2.45	0.31	-5.19	0.11	0.17	-0.09				
			4	-11.50	0.11	-3.44	-0.26	-0.52	-0.09				
									0.00	0.00	-0.06	membrane	
									0.00	0.00		TOP-flex	
									0.35	1.44		BOT-flex	
670	KENTPO		1	-10.16	-22.56	-2.14	-0.13	1.95	-0.39				
			2	-0.04	-9.97	-0.17	0.89	3.15	0.43				
			3	-1.81	0.54	-5.45	0.15	0.26	-0.08				
			4	-9.15	0.12	-2.71	-0.28	-0.56	0.08				

ΕΤΟΙΧ. M	ΣΥΝΤ/ΝΕΣ X/L1	ΣΗΜΕΙΟΥ Y/L2	LC L	ΕΣΩΤΕΡΙΚΕΣ ΔΥΝΑΜΕΙΣ N-----			ΕΣΩΤΕΡΙΚΕΣ ΡΟΠΕΣ M-----			ΟΠΛΙΣΜΟΣ----- ΔΙΑΓ.				
				NX	NY	NXY	MX	MY	MXU	As-x	As-y	ΘΛΙΨΗ		
671	KENTPO		1	-7.91	-24.26	-1.02	-0.91	-0.85	-0.50	0.00	0.00	-0.05	membrane	
				2	0.59	-9.90	0.33	0.78	2.48	0.19	0.05	0.00		TOP-flex
				3	-1.29	0.79	-5.69	0.17	0.31	-0.07	0.13	0.78		BOT-flex
				4	-7.08	0.15	-2.06	-0.29	-0.54	0.07				
									0.00	0.00	-0.05	membrane		
									0.20	0.20		TOP-flex		
									0.04	0.31		BOT-flex		
672	KENTPO		1	-6.26	-25.80	0.02	-1.57	-3.15	-0.46					
				2	0.89	-9.75	0.82	0.66	1.89	-0.01				
				3	-0.85	1.04	-5.93	0.19	0.32	-0.06				
				4	-5.24	0.24	-1.48	-0.28	-0.47	0.08				
									0.00	0.00	-0.04	membrane		
									0.28	0.50		TOP-flex		
									0.00	0.00		BOT-flex		
673	KENTPO		1	-5.14	-27.23	0.93	-2.06	-4.85	-0.29					
				2	0.92	-9.52	1.23	0.53	1.37	-0.17				
				3	0.53	1.27	-6.13	0.18	0.30	-0.04				
				4	-3.62	0.38	-0.96	-0.26	-0.37	0.11				
									0.00	0.00	-0.05	membrane		
									0.33	0.72		TOP-flex		
									0.00	0.00		BOT-flex		
674	KENTPO		1	-4.46	-28.60	1.67	-2.32	-5.85	-0.04					
				2	0.73	-9.25	1.54	0.40	0.89	-0.29				
				3	0.43	1.48	-6.29	0.17	0.26	-0.04				
				4	-2.25	0.55	-0.57	-0.23	-0.29	0.15				
									0.00	0.00	-0.06	membrane		
									0.33	0.82		TOP-flex		
									0.00	0.00		BOT-flex		
675	KENTPO		1	-4.15	-29.97	2.26	-2.30	-6.01	0.24					
				2	0.41	-8.97	1.73	0.27	0.44	-0.36				
				3	0.59	1.67	-6.41	0.14	0.20	-0.03				
				4	-1.14	0.75	0.52	-0.18	0.31	0.18				
									0.00	0.00	-0.06	membrane		
									0.35	0.87		TOP-flex		
									0.00	0.00		BOT-flex		
676	KENTPO		1	-4.14	-31.36	2.72	-1.99	-5.19	0.48					
				2	0.01	-8.70	1.82	0.15	0.02	-0.40				
				3	0.80	1.83	-6.46	0.11	-0.13	-0.04				
				4	0.39	0.96	0.80	-0.13	0.46	0.20				
									0.00	0.00	-0.06	membrane		
									0.35	0.79		TOP-flex		
									0.00	0.00		BOT-flex		
677	KENTPO		1	-4.41	-32.79	3.09	-1.36	-3.17	0.63					
				2	-0.40	-8.47	1.83	0.02	-0.38	-0.39				
				3	0.95	1.97	-6.45	0.06	-0.10	-0.05				
				4	0.47	1.19	1.15	0.11	0.68	0.20				
									0.00	0.00	-0.07	membrane		
									0.28	0.53		TOP-flex		
									0.00	0.00		BOT-flex		
678	KENTPO		1	-4.94	-34.27	3.43	-0.40	0.27	0.64					
				2	-0.79	-8.27	1.79	-0.10	-0.78	-0.34				
				3	1.01	2.11	-6.38	-0.03	-0.19	-0.05				
				4	0.76	1.41	1.48	0.16	0.94	0.18				
									0.00	0.00	-0.07	membrane		
									0.15	0.14		TOP-flex		
									0.06	0.22		BOT-flex		
679	KENTPO		1	-5.77	-35.79	3.78	0.87	5.40	0.49					
				2	-1.14	-8.10	1.75	-0.21	-1.19	-0.25				
				3	0.93	2.26	-6.26	-0.05	-0.34	-0.04				
				4	0.82	1.62	1.80	0.23	1.24	0.13				
									0.00	0.00	-0.07	membrane		
									0.00	0.00		TOP-flex		
									0.19	0.82		BOT-flex		
680	KENTPO		1	-6.93	-37.30	4.17	2.46	12.51	0.19					
				2	-1.44	-7.97	1.75	-0.32	-1.62	-0.10				
				3	0.67	2.43	-6.12	-0.10	-0.52	-0.02				
				4	0.58	1.84	2.12	0.31	1.58	0.05				

ΕΤΟΙΧ. M	ΣΥΝΤ/ΝΕΕ X/L1	ΣΗΜΕΙΟΥ Y/L2	LC L	ΕΣΩΤΕΡΙΚΕΣ ΔΥΝΑΜΕΙΣ N-----			ΕΣΩΤΕΡΙΚΕΣ ΡΟΠΕΣ M-----			ΟΠΛΙΣΜΟΣ----- ΔΙΑΓ.				
				NX	NY	NX Y	MX	MY	MX Y	As-x	As-y	ΘΛΙΨΗ		
681	KENTPO		1	-17.45	-19.40	-4.01	1.71	9.47	0.43	0.00	0.00	-0.07	membrane	
				2	-2.40	-10.34	-0.81	1.12	5.17	0.92	0.00	0.00		TOP-flex
				3	-3.15	0.10	-5.06	0.06	0.05	-0.07	0.37	1.79		BOT-flex
				4	-14.90	0.07	-3.93	-0.23	-0.42	-0.10				
									0.00	0.00	-0.07	membrane		
									0.00	0.00		TOP-flex		
									0.62	2.35		BOT-flex		
682	KENTPO		1	-14.02	-21.59	-3.20	0.88	5.66	0.03					
				2	-1.32	-10.41	-0.54	1.06	4.26	0.64				
				3	-2.37	0.24	-5.38	0.11	0.17	-0.07				
				4	-12.22	-0.29	-3.31	-0.27	-0.54	0.10				
									0.00	0.00	-0.06	membrane		
									0.00	0.00		TOP-flex		
									0.39	1.56		BOT-flex		
683	KENTPO		1	-11.19	-23.61	-2.28	0.05	2.22	-0.22					
				2	-0.47	-10.42	-0.19	0.97	3.46	0.39				
				3	-1.75	0.40	-5.66	0.15	0.27	-0.07				
				4	-9.83	-0.46	-2.68	-0.29	-0.59	0.08				
									0.00	0.00	-0.06	membrane		
									0.03	0.00		TOP-flex		
									0.19	0.88		BOT-flex		
684	KENTPO		1	-8.92	-25.46	-1.33	-0.72	-0.77	-0.33					
				2	0.13	-10.37	0.22	0.87	2.75	0.18				
				3	-1.23	0.58	-5.92	0.18	0.32	-0.06				
				4	-7.70	-0.54	-2.09	-0.30	-0.58	0.07				
									0.00	0.00	-0.05	membrane		
									0.15	0.18		TOP-flex		
									0.05	0.34		BOT-flex		
685	KENTPO		1	-7.19	-27.17	-0.41	-1.37	-3.21	-0.32					
				2	0.47	-10.23	0.63	0.74	2.11	0.00				
				3	0.82	0.77	-6.14	0.19	0.33	-0.05				
				4	-5.81	-0.57	-1.54	-0.29	-0.51	0.07				
									0.00	0.00	-0.04	membrane		
									0.24	0.49		TOP-flex		
									0.00	0.00		BOT-flex		
686	KENTPO		1	-5.93	-28.78	0.41	-1.84	-5.02	-0.21					
				2	0.58	-10.03	0.99	0.61	1.54	-0.15				
				3	0.52	0.94	-6.33	0.19	0.32	-0.05				
				4	-4.15	-0.56	-1.05	-0.26	-0.41	0.10				
									0.00	0.00	-0.05	membrane		
									0.29	0.73		TOP-flex		
									0.00	0.00		BOT-flex		
687	KENTPO		1	-5.11	-30.32	1.11	-2.10	-6.08	-0.03					
				2	0.49	-9.78	1.27	0.46	1.01	-0.25				
				3	0.43	1.10	-6.47	0.17	0.27	-0.04				
				4	-2.74	-0.52	-0.65	-0.22	-0.30	0.13				
									0.00	0.00	-0.05	membrane		
									0.30	0.85		TOP-flex		
									0.00	0.00		BOT-flex		
688	KENTPO		1	-4.67	-31.82	1.69	-2.09	-6.24	0.17					
				2	0.27	-9.51	1.46	0.32	0.51	-0.32				
				3	0.56	1.24	-6.56	0.14	0.21	-0.04				
				4	-1.59	-0.44	-0.50	-0.17	0.30	0.16				
									0.00	0.00	-0.06	membrane		
									0.31	0.90		TOP-flex		
									0.00	0.00		BOT-flex		
689	KENTPO		1	-4.57	-33.32	2.17	-1.80	-5.35	0.33					
				2	-0.04	-9.25	1.56	0.18	0.05	-0.36				
				3	0.72	1.37	-6.59	0.11	-0.13	-0.04				
				4	-0.71	0.36	0.68	-0.12	0.46	0.18				
									0.00	0.00	-0.06	membrane		
									0.30	0.80		TOP-flex		
									0.00	0.00		BOT-flex		
690	KENTPO		1	-4.77	-34.82	2.58	-1.19	-3.22	0.44					
				2	-0.40	-9.00	1.60	0.03	-0.41	-0.35				
				3	0.84	1.48	-6.57	0.06	-0.10	-0.04				
				4	0.28	0.28	0.99	0.11	0.70	0.18				

ΕΤΟΙΧ. M	ΣΥΝΤ/ΝΕΕ X/L1	ΣΗΜΕΙΟΥ Y/L2	LC L	ΕΣΩΤΕΡΙΚΕΣ ΔΥΝΑΜΕΙΣ N-----			ΕΣΩΤΕΡΙΚΕΣ ΡΟΠΕΣ M-----			ΟΠΛΙΣΜΟΣ----- ΔΙΑΓ.				
				NX	NY	NXY	MX	MY	MY	As-x	As-y	ΘΛΙΨΗ		
691	KENTPO		1	-5.29	-36.34	2.94	-0.27	0.37	0.44	0.00	0.00	-0.06	membrane	
				2	-0.77	-8.77	1.59	-0.11	-0.87	-0.31	0.23	0.52		TOP-flex
				3	0.86	1.60	-6.50	-0.03	-0.19	-0.04	0.00	0.00		BOT-flex
				4	0.44	0.26	1.31	0.16	0.99	0.16				
									0.00	0.00	-0.07	membrane		
									0.10	0.13		TOP-flex		
									0.05	0.21		BOT-flex		
692	KENTPO		1	-6.13	-37.86	3.30	0.98	5.66	0.33					
				2	-1.13	-8.58	1.58	-0.24	-1.34	-0.22				
				3	0.77	1.73	-6.39	-0.05	-0.35	-0.04				
				4	0.50	0.34	1.62	0.24	1.31	0.12				
									0.00	0.00	-0.07	membrane		
									0.00	0.00		TOP-flex		
									0.18	0.84		BOT-flex		
693	KENTPO		1	-7.33	-39.36	3.67	2.54	12.89	0.12					
				2	-1.49	-8.40	1.60	-0.36	-1.83	-0.09				
				3	0.54	1.87	-6.28	-0.10	-0.53	0.02				
				4	0.29	0.49	1.90	0.33	1.67	0.05				
									0.00	0.00	-0.07	membrane		
									0.00	0.00		TOP-flex		
									0.37	1.83		BOT-flex		
694	KENTPO		1	-18.06	-19.98	-3.67	1.84	10.00	0.43					
				2	-2.59	-10.70	-0.73	1.18	5.50	0.79				
				3	-2.96	0.08	-5.14	0.06	0.04	-0.06				
				4	-15.45	-0.09	-3.53	-0.23	-0.42	0.10				
									0.00	0.00	-0.06	membrane		
									0.00	0.00		TOP-flex		
									0.62	2.47		BOT-flex		
695	KENTPO		1	-14.82	-22.27	-3.04	1.02	6.04	0.11					
				2	-1.61	-10.76	-0.50	1.12	4.57	0.56				
				3	-2.24	0.19	-5.51	0.11	0.17	-0.06				
				4	-12.82	-0.47	-3.02	-0.27	-0.55	0.10				
									0.00	0.00	-0.06	membrane		
									0.00	0.00		TOP-flex		
									0.42	1.67		BOT-flex		
696	KENTPO		1	-12.06	-24.41	-2.28	0.21	2.46	-0.10					
				2	-0.83	-10.77	-0.20	1.04	3.73	0.35				
				3	-1.65	0.31	-5.82	0.15	0.27	-0.06				
				4	-10.42	-0.77	-2.49	-0.29	-0.62	0.09				
									0.00	0.00	-0.06	membrane		
									0.01	0.00		TOP-flex		
									0.23	0.96		BOT-flex		
697	KENTPO		1	-9.80	-26.41	-1.47	-0.54	-0.67	-0.21					
				2	-0.25	-10.72	0.13	0.93	2.98	0.16				
				3	-1.17	0.43	-6.09	0.18	0.32	-0.05				
				4	-8.27	-0.99	-1.97	-0.30	-0.62	0.07				
									0.00	0.00	-0.05	membrane		
									0.10	0.15		TOP-flex		
									0.07	0.38		BOT-flex		
698	KENTPO		1	-8.01	-28.28	-0.68	-1.17	-3.24	-0.22					
				2	0.11	-10.60	0.47	0.80	2.31	0.00				
				3	0.78	0.56	-6.30	0.19	0.34	-0.05				
				4	-6.34	-1.14	-1.48	-0.28	-0.55	0.07				
									0.00	0.00	-0.05	membrane		
									0.19	0.48		TOP-flex		
									0.00	0.00		BOT-flex		
699	KENTPO		1	-6.66	-30.04	0.05	-1.64	-5.13	-0.15					
				2	0.28	-10.43	0.77	0.66	1.69	-0.12				
				3	0.51	0.69	-6.48	0.19	0.33	-0.05				
				4	-4.65	-1.25	-1.03	-0.25	-0.44	0.09				
									0.00	0.00	-0.05	membrane		
									0.25	0.74		TOP-flex		
									0.00	0.00		BOT-flex		
700	KENTPO		1	-5.73	-31.72	0.69	-1.89	-6.23	-0.03					
				2	0.27	-10.21	1.02	0.51	1.12	-0.22				
				3	0.43	0.80	-6.60	0.17	0.28	-0.05				
				4	-3.20	-1.31	-0.67	-0.21	-0.32	0.12				

ΕΤΟΙΧ. M	ΣΥΝΤ/ΝΕΕ X/L1	ΣΗΜΕΙΟΥ Y/L2	LC L	ΕΣΩΤΕΡΙΚΕΣ ΔΥΝΑΜΕΙΣ N-----			ΕΣΩΤΕΡΙΚΕΣ ΡΟΠΕΣ M-----			ΟΠΛΙΣΜΟΣ----- ΔΙΑΓ.				
				NX	NY	NXY	MX	MY	MXU	As-x	As-y	ΘΛΙΨΗ		
701	KENTPO		1	-5.19	-33.35	1.24	-1.89	-6.39	0.11	0.00	0.00	-0.05	membrane	
				2	0.12	-9.96	1.19	0.35	0.58	-0.28	0.27	0.88		TOP-flex
				3	0.51	0.91	-6.67	0.15	-0.22	-0.04	0.00	0.00		BOT-flex
				4	-2.01	-1.32	-0.50	-0.15	0.30	0.15	0.00	0.00	-0.05	membrane
702	KENTPO		1	-5.00	-34.94	1.71	-1.62	-5.46	0.22	0.28	0.91		TOP-flex	
				2	-0.12	-9.71	1.30	0.19	0.07	-0.31	0.00	0.00		BOT-flex
				3	0.64	1.01	-6.70	0.11	-0.14	-0.04	0.00	0.00	-0.06	membrane
				4	-1.08	-1.29	0.62	-0.10	0.45	0.16	0.26	0.79		TOP-flex
703	KENTPO		1	-5.16	-36.52	2.12	-1.04	-3.24	0.29	0.00	0.00	-0.06	membrane	
				2	-0.42	-9.46	1.36	0.04	-0.44	-0.31	0.18	0.53		TOP-flex
				3	0.72	1.10	-6.67	-0.06	-0.09	-0.04	0.00	0.00		BOT-flex
				4	-0.44	-1.23	0.89	0.10	0.71	0.17	0.00	0.00	-0.06	membrane
704	KENTPO		1	-5.65	-38.08	2.48	-0.15	0.45	0.28	0.05	0.12		TOP-flex	
				2	-0.77	-9.23	1.38	-0.12	-0.94	-0.27	0.00	0.00	-0.06	membrane
				3	0.73	1.20	-6.60	-0.03	-0.19	-0.04	0.05	0.20		BOT-flex
				4	0.22	-1.14	1.18	0.17	1.02	0.15	0.00	0.00	-0.06	membrane
705	KENTPO		1	-6.48	-39.62	2.82	1.06	5.84	0.21	0.00	0.00	-0.07	membrane	
				2	-1.14	-9.02	1.39	-0.26	-1.47	-0.19	0.00	0.00		TOP-flex
				3	0.63	1.31	-6.51	-0.06	-0.35	0.04	0.18	0.85		BOT-flex
				4	0.24	-1.01	1.46	0.26	1.37	0.11	0.00	0.00	-0.07	membrane
706	KENTPO		1	-7.68	-41.13	3.15	2.60	13.13	0.08	0.00	0.00	-0.07	membrane	
				2	-1.54	-8.81	1.42	-0.40	-2.02	-0.07	0.00	0.00		TOP-flex
				3	0.43	1.43	-6.42	-0.10	-0.53	0.02	0.38	1.87		BOT-flex
				4	0.09	-0.86	1.71	0.35	1.76	0.04	0.00	0.00	-0.06	membrane
707	KENTPO		1	-18.51	-20.39	-3.27	1.94	10.41	0.41	0.00	0.00	-0.06	membrane	
				2	-2.75	-10.96	-0.65	1.23	5.77	0.66	0.00	0.00		TOP-flex
				3	-2.70	0.08	-5.19	0.05	0.04	-0.04	0.62	2.54		BOT-flex
				4	-15.89	-0.13	-3.04	-0.24	-0.42	0.10	0.00	0.00	-0.06	membrane
708	KENTPO		1	-15.45	-22.77	-2.78	1.14	6.36	0.15	0.00	0.00	-0.06	membrane	
				2	-1.85	-11.02	-0.46	1.17	4.82	0.47	0.00	0.00		TOP-flex
				3	-2.06	0.17	-5.60	0.10	0.17	-0.05	0.44	1.75		BOT-flex
				4	-13.31	-0.60	-2.63	-0.28	-0.57	0.10	0.00	0.00	-0.06	membrane
709	KENTPO		1	-12.79	-25.02	-2.16	0.34	2.66	-0.02	0.00	0.00	-0.06	membrane	
				2	-1.12	-11.03	-0.22	1.08	3.96	0.30	0.00	0.00		TOP-flex
				3	-1.53	0.25	-5.93	0.15	0.26	-0.04	0.26	1.03		BOT-flex
				4	-10.94	-1.01	-2.18	-0.30	-0.64	0.09	0.00	0.00	-0.06	membrane
710	KENTPO		1	-10.54	-27.14	-1.48	-0.39	-0.57	-0.12	0.26	1.03		BOT-flex	
				2	-0.56	-10.99	0.06	0.97	3.18	0.14	0.00	0.00		TOP-flex
				3	-1.09	0.33	-6.21	0.17	0.32	-0.04	0.00	0.00	-0.06	membrane
				4	-8.77	-1.34	-1.73	-0.30	-0.65	0.07	0.00	0.00	-0.06	membrane

ΕΤΟΙΧ. M	ΣΥΝΤ/ΝΕΕ X/L1	ΣΗΜΕΙΟΥ Y/L2	LC L	ΕΣΩΤΕΡΙΚΕΣ ΔΥΝΑΜΕΙΣ N-----			ΕΣΩΤΕΡΙΚΕΣ ΡΟΠΕΣ M-----			ΟΠΛΙΣΜΟΣ----- ΔΙΑΓ.				
				NX	NY	NXY	MX	MY	MXU	As-x	As-y	ΘΛΙΨΗ		
711	KENTPO		1	-8.72	-29.14	-0.80	-1.00	-3.23	-0.14	0.00	0.00	-0.05	membrane	
				2	-0.18	-10.90	0.33	0.84	2.47	0.01	0.08	0.14		TOP-flex
				3	0.74	0.42	-6.42	0.19	0.34	-0.05	0.10	0.42		BOT-flex
				4	-6.82	-1.60	-1.31	-0.28	-0.58	0.07	0.00	0.00	-0.05	membrane
									0.16	0.47		TOP-flex		
									0.00	0.00		BOT-flex		
712	KENTPO		1	-7.31	-31.04	-0.17	-1.46	-5.19	-0.10	0.00	0.00	-0.04	membrane	
				2	0.02	-10.75	0.59	0.69	1.82	-0.10	0.22	0.74		TOP-flex
				3	0.50	0.50	-6.59	0.19	0.33	-0.05	0.00	0.00		BOT-flex
				4	-5.10	-1.80	-0.92	-0.25	-0.47	0.08	0.00	0.00	-0.04	membrane
									0.22	0.74		TOP-flex		
									0.00	0.00		BOT-flex		
713	KENTPO		1	-6.30	-32.85	0.40	-1.71	-6.33	-0.02	0.00	0.00	-0.05	membrane	
				2	0.07	-10.56	0.79	0.54	1.21	-0.18	0.24	0.89		TOP-flex
				3	0.41	0.58	-6.71	0.17	0.29	-0.05	0.00	0.00		BOT-flex
				4	-3.62	-1.95	-0.62	-0.20	-0.34	0.10	0.00	0.00	-0.05	membrane
									0.24	0.89		TOP-flex		
									0.00	0.00		BOT-flex		
714	KENTPO		1	-5.68	-34.58	0.90	-1.72	-6.49	0.06	0.00	0.00	-0.05	membrane	
				2	-0.01	-10.33	0.95	0.37	0.64	-0.24	0.25	0.92		TOP-flex
				3	0.47	0.66	-6.77	0.14	-0.22	-0.05	0.00	0.00		BOT-flex
				4	-2.39	-2.04	-0.50	-0.14	0.30	0.13	0.00	0.00	-0.05	membrane
									0.25	0.92		TOP-flex		
									0.00	0.00		BOT-flex		
715	KENTPO		1	-5.42	-36.27	1.33	-1.47	-5.52	0.14	0.00	0.00	-0.06	membrane	
				2	-0.20	-10.10	1.05	0.21	0.08	-0.26	0.22	0.79		TOP-flex
				3	0.55	0.73	-6.78	-0.11	-0.14	-0.05	0.00	0.00		BOT-flex
				4	-1.42	-2.08	0.62	0.09	0.45	0.15	0.00	0.00	-0.06	membrane
									0.22	0.79		TOP-flex		
									0.00	0.00		BOT-flex		
716	KENTPO		1	-5.52	-37.91	1.71	-0.92	-3.25	0.18	0.00	0.00	-0.06	membrane	
				2	-0.46	-9.86	1.12	0.04	-0.46	-0.26	0.15	0.54		TOP-flex
				3	0.61	0.81	-6.76	-0.07	-0.09	-0.05	0.00	0.00		BOT-flex
				4	-0.73	-2.08	0.85	0.10	0.73	0.15	0.00	0.00	-0.06	membrane
									0.15	0.54		TOP-flex		
									0.00	0.00		BOT-flex		
717	KENTPO		1	-5.98	-39.51	2.05	-0.06	0.51	0.18	0.00	0.00	-0.06	membrane	
				2	-0.79	-9.63	1.15	-0.13	-1.01	-0.23	0.04	0.12		TOP-flex
				3	0.60	0.89	-6.70	-0.03	-0.18	0.05	0.04	0.20		BOT-flex
				4	-0.32	-2.03	1.10	0.18	1.05	0.14	0.00	0.00	-0.06	membrane
									0.04	0.12		TOP-flex		
									0.04	0.20		BOT-flex		
718	KENTPO		1	-6.80	-41.07	2.36	1.12	5.96	0.12	0.00	0.00	-0.06	membrane	
				2	-1.16	-9.40	1.18	-0.28	-1.58	-0.16	0.00	0.00		TOP-flex
				3	0.51	0.97	-6.62	-0.06	-0.34	0.04	0.17	0.85		BOT-flex
				4	0.18	-1.93	1.34	0.27	1.42	0.10	0.00	0.00	-0.06	membrane
									0.00	0.00		TOP-flex		
									0.17	0.85		BOT-flex		
719	KENTPO		1	-7.98	-42.59	2.64	2.64	13.28	0.04	0.00	0.00	-0.06	membrane	
				2	-1.59	-9.18	1.21	-0.43	-2.18	-0.06	0.00	0.00		TOP-flex
				3	0.33	1.08	-6.54	-0.10	-0.53	0.02	0.38	1.88		BOT-flex
				4	-0.23	-1.80	1.54	0.36	1.82	0.04	0.00	0.00	-0.06	membrane
									0.00	0.00		TOP-flex		
									0.38	1.88		BOT-flex		
720	KENTPO		1	-18.85	-20.67	-2.80	2.02	10.73	0.36	0.00	0.00	-0.06	membrane	
				2	-2.88	-11.14	-0.57	1.27	5.98	0.53	0.00	0.00		TOP-flex
				3	-2.39	0.07	-5.22	0.05	0.04	-0.04	0.00	0.00		BOT-flex
				4	-16.24	-0.16	-2.50	-0.24	-0.42	0.10	0.00	0.00	-0.06	membrane
									0.00	0.00		TOP-flex		
									0.38	1.88		BOT-flex		

ΕΤΟΙΧ. M	ΣΥΝΤ/ΝΕΕ X/L1	ΕΗΜΕΙΟΥ Y/L2	LC L	ΕΣΩΤΕΡΙΚΕΣ ΔΥΝΑΜΕΙΣ N-----			ΕΣΩΤΕΡΙΚΕΣ ΡΟΠΕΣ M-----			ΟΠΛΙΣΜΟΣ----- ΔΙΑΓ.			
				NX	NY	NXY	MX	MY	MXU	As-x	As-y	ΘΛΙΨΗ	
721	KENTPO									0.00	0.00	-0.06 membrane	
										0.00	0.00	TOP-flex	
										0.61	2.59	BOT-flex	
				1	-15.96	-23.12	-2.42	1.23	6.61	0.17			
				2	-2.05	-11.20	-0.42	1.21	5.02	0.38			
				3	-1.84	0.15	-5.65	0.10	0.16	-0.04			
				4	-13.73	-0.70	-2.16	-0.28	-0.58	0.10			
										0.00	0.00	-0.06 membrane	
										0.00	0.00	TOP-flex	
										0.44	1.80	BOT-flex	
722	KENTPO												
				1	-13.39	-25.46	-1.92	0.46	2.83	0.03			
				2	-1.36	-11.22	-0.22	1.12	4.14	0.24			
				3	-1.38	0.21	-6.00	0.14	0.25	-0.04			
				4	-11.37	-1.19	-1.78	-0.30	-0.66	0.09			
										0.00	0.00	-0.05 membrane	
										0.00	0.00	TOP-flex	
										0.28	1.08	BOT-flex	
723	KENTPO												
				1	-11.17	-27.69	-1.36	-0.26	-0.48	-0.05			
				2	-0.81	-11.20	0.00	1.00	3.34	0.12			
				3	1.00	0.27	-6.29	0.16	0.31	-0.04			
				4	-9.20	-1.60	-1.41	-0.31	-0.67	0.07			
										0.00	0.00	-0.05 membrane	
										0.07	0.13	TOP-flex	
										0.13	0.46	BOT-flex	
724	KENTPO												
				1	-9.32	-29.80	-0.80	-0.86	-3.21	-0.08			
				2	-0.42	-11.12	0.22	0.87	2.61	0.01			
				3	0.70	0.32	-6.51	0.18	0.33	-0.04			
				4	-7.23	-1.95	-1.05	-0.29	-0.61	0.06			
										0.00	0.00	-0.05 membrane	
										0.13	0.46	TOP-flex	
										0.02	0.00	BOT-flex	
725	KENTPO												
				1	-7.87	-31.81	-0.26	-1.31	-5.22	-0.06			
				2	-0.19	-11.00	0.43	0.72	1.93	-0.08			
				3	0.49	0.38	-6.67	0.18	0.32	-0.05			
				4	-5.49	-2.24	-0.75	-0.26	-0.50	0.07			
										0.00	0.00	-0.04 membrane	
										0.19	0.74	TOP-flex	
										0.00	0.00	BOT-flex	
726	KENTPO												
				1	-6.80	-33.73	0.22	-1.56	-6.38	-0.02			
				2	-0.10	-10.83	0.60	0.56	1.29	-0.14			
				3	0.40	0.43	-6.78	0.16	-0.28	-0.05			
				4	-3.98	-2.46	-0.54	-0.21	-0.36	0.09			
										0.00	0.00	-0.05 membrane	
										0.22	0.90	TOP-flex	
										0.00	0.00	BOT-flex	
727	KENTPO												
				1	-6.11	-35.56	0.65	-1.58	-6.54	0.04			
				2	-0.13	-10.63	0.73	0.39	0.68	-0.19			
				3	0.42	0.48	-6.84	0.14	-0.22	-0.06			
				4	-2.72	-2.61	-0.51	-0.14	0.30	0.11			
										0.00	0.00	-0.05 membrane	
										0.23	0.92	TOP-flex	
										0.00	0.00	BOT-flex	
728	KENTPO												
				1	-5.80	-37.32	1.03	-1.35	-5.55	0.08			
				2	-0.28	-10.41	0.82	0.21	0.10	-0.21			
				3	0.47	0.53	-6.85	-0.11	-0.14	-0.06			
				4	-1.72	-2.71	0.64	0.09	0.45	0.13			
										0.00	0.00	-0.05 membrane	
										0.20	0.79	TOP-flex	
										0.00	0.00	BOT-flex	
729	KENTPO												
				1	-5.85	-39.02	1.36	-0.82	-3.25	0.11			
				2	-0.51	-10.19	0.88	0.04	-0.48	-0.21			
				3	0.50	0.59	-6.83	-0.07	-0.09	-0.06			
				4	-0.99	-2.75	0.84	0.11	0.74	0.13			
										0.00	0.00	-0.06 membrane	
										0.13	0.55	TOP-flex	
										0.00	0.00	BOT-flex	
730	KENTPO												
				1	-6.28	-40.66	1.65	0.01	0.56	0.10			
				2	-0.82	-9.96	0.92	-0.14	-1.07	-0.18			
				3	0.49	0.65	-6.77	-0.04	-0.17	0.06			
				4	-0.54	-2.74	1.05	0.19	1.08	0.12			



ΕΤΟΙΧ. M	ΣΥΝΤ/ΝΕΣ X/L1	ΣΗΜΕΙΟΥ Y/L2	LC L	ΕΣΩΤΕΡΙΚΕΣ ΔΥΝΑΜΕΙΣ N-----			ΕΣΩΤΕΡΙΚΕΣ ΡΟΠΕΣ M-----			ΟΠΛΙΣΜΟΣ----- ΔΙΑΓ.				
				NX	NY	NXY	MX	MY	MXU	As-x	As-y	ΘΛΙΨΗ		
731	KENTPO		1	-7.07	-42.25	1.91	1.16	6.03	0.07	0.00	0.00	-0.06	membrane	
				2	-1.19	-9.73	0.95	-0.30	-1.67	-0.13	0.04	0.12		TOP-flex
				3	0.41	0.72	-6.70	-0.06	-0.33	0.04	0.04	0.20		BOT-flex
				4	-0.34	-2.67	1.24	0.28	1.47	0.09				
									0.00	0.00	-0.06	membrane		
									0.00	0.00		TOP-flex		
									0.17	0.85		BOT-flex		
732	KENTPO		1	-8.23	-43.78	2.15	2.66	13.36	0.02					
				2	-1.64	-9.50	0.99	-0.46	-2.31	-0.05				
				3	0.26	0.79	-6.63	-0.10	-0.51	0.02				
				4	-0.40	-2.56	1.41	0.37	1.88	0.04				
									0.00	0.00	-0.06	membrane		
									0.00	0.00		TOP-flex		
									0.38	1.89		BOT-flex		
733	KENTPO		1	-19.10	-20.86	-2.30	2.08	10.97	0.30					
				2	-2.99	-11.27	-0.50	1.30	6.14	0.40				
				3	-2.05	0.06	-5.23	0.04	0.04	-0.05				
				4	-16.54	-0.19	-1.91	-0.24	-0.42	0.09				
									0.00	0.00	-0.05	membrane		
									0.00	0.00		TOP-flex		
									0.60	2.62		BOT-flex		
734	KENTPO		1	-16.37	-23.35	-1.99	1.30	6.80	0.15					
				2	-2.21	-11.33	-0.38	1.23	5.17	0.29				
				3	-1.60	0.13	-5.68	0.09	0.15	-0.04				
				4	-14.07	-0.77	-1.62	-0.28	-0.59	0.09				
									0.00	0.00	-0.05	membrane		
									0.00	0.00		TOP-flex		
									0.44	1.84		BOT-flex		
735	KENTPO		1	-13.87	-25.77	-1.59	0.54	2.96	0.05					
				2	-1.55	-11.36	-0.22	1.14	4.29	0.19				
				3	-1.22	0.18	-6.05	0.12	0.24	-0.04				
				4	-11.74	-1.32	-1.32	-0.31	-0.68	0.08				
									0.00	0.00	-0.05	membrane		
									0.00	0.00		TOP-flex		
									0.29	1.12		BOT-flex		
736	KENTPO		1	-11.68	-28.08	-1.14	-0.15	-0.41	-0.02					
				2	-1.01	-11.34	-0.04	1.02	3.47	0.10				
				3	0.90	0.23	-6.34	0.15	0.30	-0.04				
				4	-9.56	-1.80	-1.02	-0.32	-0.70	0.06				
									0.00	0.00	-0.05	membrane		
									0.06	0.13		TOP-flex		
									0.15	0.49		BOT-flex		
737	KENTPO		1	-9.82	-30.29	-0.68	-0.74	-3.18	-0.04					
				2	-0.61	-11.29	0.13	0.89	2.72	0.01				
				3	0.65	0.26	-6.57	0.16	0.32	-0.04				
				4	-7.58	-2.21	-0.75	-0.30	-0.64	0.05				
									0.00	0.00	-0.05	membrane		
									0.12	0.45		TOP-flex		
									0.03	0.00		BOT-flex		
738	KENTPO		1	-8.33	-32.39	-0.25	-1.19	-5.23	-0.04					
				2	-0.36	-11.18	0.29	0.73	2.01	-0.06				
				3	0.47	0.30	-6.73	0.16	-0.31	-0.05				
				4	-5.81	-2.56	-0.56	-0.27	-0.52	0.06				
									0.00	0.00	-0.04	membrane		
									0.17	0.73		TOP-flex		
									0.00	0.00		BOT-flex		
739	KENTPO		1	-7.21	-34.39	0.14	-1.44	-6.41	-0.01					
				2	-0.23	-11.04	0.42	0.57	1.35	-0.11				
				3	0.38	0.33	-6.84	0.15	-0.27	-0.06				
				4	-4.28	-2.84	-0.49	-0.22	-0.37	0.07				
									0.00	0.00	-0.05	membrane		
									0.20	0.90		TOP-flex		
									0.00	0.00		BOT-flex		
740	KENTPO		1	-6.47	-36.30	0.48	-1.47	-6.57	0.02					
				2	-0.23	-10.86	0.53	0.39	0.72	-0.14				
				3	0.37	0.36	-6.90	-0.13	-0.22	-0.07				
				4	-2.99	-3.05	0.56	-0.16	0.31	0.09				

ΕΤΟΙΧ. M	ΣΥΝΤ/ΝΕΕ X/L1	ΣΗΜΕΙΟΥ Y/L2	LC L	ΕΣΩΤΕΡΙΚΕΣ ΔΥΝΑΜΕΙΣ N-----			ΕΣΩΤΕΡΙΚΕΣ ΡΟΠΕΣ M-----			ΟΠΛΙΣΜΟΣ----- ΔΙΑΓ.				
				NX	NY	NX Y	MX	MY	MX Y	As-x	As-y	ΘΛΙΨΗ		
741	KENTPO		1	-6.11	-38.12	0.79	-1.25	-5.57	0.05	0.00	0.00	-0.05	membrane	
				2	-0.35	-10.66	0.61	0.21	0.11	-0.16	0.21	0.92		TOP-flex
				3	0.39	0.39	-6.91	-0.10	-0.14	-0.08	0.00	0.00		BOT-flex
				4	-1.97	-3.19	0.70	0.11	0.46	0.10	0.00	0.00	-0.05	membrane
742	KENTPO		1	-6.13	-39.87	1.05	-0.75	-3.24	0.06	0.18	0.79		TOP-flex	
				2	-0.55	-10.44	0.66	0.03	-0.50	-0.16	0.00	0.00		BOT-flex
				3	0.40	0.43	-6.88	-0.06	-0.08	-0.08	0.00	0.00	-0.05	membrane
				4	-1.21	-3.26	0.86	0.12	0.75	0.11	0.12	0.55		TOP-flex
743	KENTPO		1	-6.53	-41.54	1.28	0.06	0.59	0.06	0.00	0.00	-0.05	membrane	
				2	-0.85	-10.22	0.69	-0.15	-1.11	-0.14	0.03	0.13		TOP-flex
				3	0.38	0.47	-6.83	-0.04	-0.16	0.07	0.04	0.19		BOT-flex
				4	-0.73	-3.28	1.02	0.19	1.10	0.10	0.00	0.00	-0.05	membrane
744	KENTPO		1	-7.29	-43.16	1.48	1.19	6.08	0.04	0.00	0.00	-0.06	membrane	
				2	-1.22	-9.99	0.72	-0.32	-1.74	-0.10	0.00	0.00		TOP-flex
				3	0.31	0.52	-6.77	-0.05	-0.31	0.05	0.17	0.85		BOT-flex
				4	-0.50	-3.24	1.17	0.29	1.50	0.08	0.00	0.00	-0.06	membrane
745	KENTPO		1	-8.43	-44.71	1.67	2.68	13.41	0.01	0.00	0.00	-0.06	membrane	
				2	-1.68	-9.75	0.75	-0.48	-2.41	-0.04	0.00	0.00		TOP-flex
				3	0.19	0.57	-6.71	-0.09	-0.48	0.02	0.38	1.93		BOT-flex
				4	-0.53	-3.14	1.29	0.38	1.93	0.03	0.00	0.00	-0.06	membrane
746	KENTPO		1	-19.32	-20.97	-1.76	2.13	11.14	0.22	0.00	0.00	-0.05	membrane	
				2	-3.07	-11.35	-0.42	1.32	6.25	0.28	0.00	0.00		TOP-flex
				3	-1.69	0.05	-5.24	0.04	0.04	-0.05	0.57	2.63		BOT-flex
				4	-16.80	-0.21	-1.30	-0.24	-0.42	0.07	0.00	0.00	-0.05	membrane
747	KENTPO		1	-16.70	-23.50	-1.51	1.36	6.94	0.12	0.00	0.00	-0.05	membrane	
				2	-2.34	-11.41	-0.32	1.25	5.28	0.21	0.00	0.00		TOP-flex
				3	1.34	0.11	-5.69	0.07	0.13	-0.05	0.43	1.86		BOT-flex
				4	-14.36	-0.82	-1.06	-0.29	-0.59	0.07	0.00	0.00	-0.05	membrane
748	KENTPO		1	-14.26	-25.97	-1.19	0.61	3.06	0.05	0.00	0.00	-0.05	membrane	
				2	-1.69	-11.45	-0.20	1.15	4.39	0.14	0.00	0.00		TOP-flex
				3	1.04	0.16	-6.07	0.10	0.22	-0.04	0.29	1.14		BOT-flex
				4	-12.03	-1.40	-0.83	-0.32	-0.69	0.06	0.00	0.00	-0.05	membrane
749	KENTPO		1	-12.08	-28.35	-0.84	-0.08	-0.34	0.01	0.00	0.00	-0.05	membrane	
				2	-1.16	-11.45	-0.07	1.03	3.56	0.07	0.05	0.13		TOP-flex
				3	0.79	0.20	-6.37	0.13	0.27	-0.04	0.16	0.52		BOT-flex
				4	-9.85	-1.93	-0.63	-0.33	-0.71	0.05	0.00	0.00	-0.05	membrane
750	KENTPO		1	-10.21	-30.63	-0.49	-0.66	-3.15	-0.02	0.00	0.00	-0.05	membrane	
				2	-0.76	-11.40	0.06	0.90	2.80	0.01	0.05	0.13		TOP-flex
				3	0.60	0.22	-6.61	0.14	0.30	-0.04	0.16	0.52		BOT-flex
				4	-7.86	-2.39	-0.50	-0.31	-0.66	0.04	0.00	0.00	-0.05	membrane

ΕΤΟΙΧ. M	ΣΥΝΤ/ΝΕΕ X/L1	ΣΗΜΕΙΟΥ Y/L2	LC L	ΕΣΩΤΕΡΙΚΕΣ ΔΥΝΑΜΕΙΣ N-----			ΕΣΩΤΕΡΙΚΕΣ ΡΟΠΕΣ M-----			ΟΠΛΙΣΜΟΣ----- ΔΙΑΓ.				
				NX	NY	NXY	MX	MY	MXU	As-x	As-y	ΘΛΙΨΗ		
751	KENTPO		1	-8.69	-32.80	-0.17	-1.10	-5.22	-0.02	0.00	0.00	-0.05	membrane	
				2	-0.48	-11.31	0.17	0.74	2.08	-0.04	0.11	0.44		TOP-flex
				3	0.46	0.25	-6.77	0.14	-0.29	-0.05	0.05	0.00		BOT-flex
				4	-6.07	-2.79	-0.48	-0.28	-0.54	0.04	0.00	0.00	-0.04	membrane
									0.15	0.73		TOP-flex		
									0.00	0.00		BOT-flex		
752	KENTPO		1	-7.53	-34.87	0.12	-1.36	-6.42	0.00	0.00	0.00	-0.05	membrane	
				2	-0.34	-11.18	0.27	0.57	1.40	-0.07	0.19	0.90		TOP-flex
				3	0.37	0.27	-6.88	0.13	-0.26	-0.07	0.00	0.00		BOT-flex
				4	-4.51	-3.11	0.55	-0.24	-0.39	0.06	0.00	0.00	-0.05	membrane
									0.19	0.90		TOP-flex		
									0.00	0.00		BOT-flex		
753	KENTPO		1	-6.75	-36.83	0.37	-1.39	-6.59	0.01	0.00	0.00	-0.05	membrane	
				2	-0.31	-11.02	0.35	0.40	0.75	-0.10	0.20	0.92		TOP-flex
				3	0.33	0.28	-6.94	-0.11	-0.21	-0.08	0.00	0.00		BOT-flex
				4	-3.20	-3.35	0.67	-0.18	0.31	0.07	0.00	0.00	-0.05	membrane
									0.20	0.92		TOP-flex		
									0.00	0.00		BOT-flex		
754	KENTPO		1	-6.35	-38.70	0.59	-1.18	-5.58	0.03	0.00	0.00	-0.05	membrane	
				2	-0.40	-10.84	0.40	0.21	0.12	-0.11	0.17	0.79		TOP-flex
				3	0.32	0.30	-6.95	-0.09	-0.13	-0.09	0.00	0.00		BOT-flex
				4	-2.15	-3.53	0.79	0.13	0.46	0.08	0.00	0.00	-0.05	membrane
									0.17	0.79		TOP-flex		
									0.00	0.00		BOT-flex		
755	KENTPO		1	-6.34	-40.48	0.77	-0.70	-3.23	0.04	0.00	0.00	-0.05	membrane	
				2	-0.59	-10.63	0.44	0.03	-0.51	-0.11	0.10	0.54		TOP-flex
				3	0.31	0.32	-6.93	-0.06	-0.08	-0.09	0.00	0.00		BOT-flex
				4	-1.37	-3.63	0.91	0.13	0.76	0.09	0.00	0.00	-0.05	membrane
									0.10	0.54		TOP-flex		
									0.00	0.00		BOT-flex		
756	KENTPO		1	-6.71	-42.18	0.93	0.09	0.61	0.03	0.00	0.00	-0.05	membrane	
				2	-0.87	-10.41	0.47	-0.15	-1.14	-0.10	0.03	0.12		TOP-flex
				3	0.28	0.34	-6.88	-0.03	-0.15	0.08	0.04	0.19		BOT-flex
				4	-0.86	-3.66	1.02	0.20	1.12	0.08	0.00	0.00	-0.05	membrane
									0.03	0.12		TOP-flex		
									0.04	0.19		BOT-flex		
757	KENTPO		1	-7.46	-43.81	1.07	1.21	6.11	0.02	0.00	0.00	-0.05	membrane	
				2	-1.25	-10.18	0.49	-0.33	-1.80	-0.07	0.00	0.00		TOP-flex
				3	0.22	0.37	-6.83	-0.05	-0.29	0.06	0.17	0.86		BOT-flex
				4	-0.62	-3.64	1.12	0.29	1.53	0.06	0.00	0.00	-0.05	membrane
									0.00	0.00		TOP-flex		
									0.17	0.86		BOT-flex		
758	KENTPO		1	-8.58	-45.38	1.20	2.68	13.43	0.00	0.00	0.00	-0.05	membrane	
				2	-1.71	-9.94	0.51	-0.49	-2.49	-0.03	0.00	0.00		TOP-flex
				3	0.13	0.41	-6.77	-0.09	-0.45	0.03	0.38	1.89		BOT-flex
				4	-0.63	-3.56	1.19	0.39	1.97	0.03	0.00	0.00	-0.05	membrane
									0.00	0.00		TOP-flex		
									0.38	1.89		BOT-flex		
759	KENTPO		1	-19.51	-21.04	-1.20	2.15	11.24	0.13	0.00	0.00	-0.04	membrane	
				2	-3.15	-11.39	-0.35	1.33	6.32	0.16	0.00	0.00		TOP-flex
				3	1.35	0.04	-5.23	0.03	0.04	-0.06	0.55	2.63		BOT-flex
				4	-17.03	-0.22	-0.72	-0.24	-0.42	0.05	0.00	0.00	-0.04	membrane
									0.00	0.00		TOP-flex		
									0.55	2.63		BOT-flex		
760	KENTPO		1	-16.96	-23.58	-0.98	1.39	7.02	0.08	0.00	0.00	-0.05	membrane	
				2	-2.44	-11.46	-0.27	1.25	5.35	0.12	0.00	0.00		TOP-flex
				3	1.09	0.10	-5.70	0.06	0.12	-0.06	0.00	0.00		BOT-flex
				4	-14.60	-0.85	-0.56	-0.29	-0.60	0.05	0.00	0.00	-0.05	membrane
									0.00	0.00		TOP-flex		
									0.55	2.63		BOT-flex		

ΕΤΟΙΧ. M	ΣΥΝΤ/ΝΕΕ X/L1	ΣΗΜΕΙΟΥ Y/L2	LC L	ΕΣΩΤΕΡΙΚΕΣ ΔΥΝΑΜΕΙΣ N-----			ΕΣΩΤΕΡΙΚΕΣ ΡΟΠΕΣ M-----			ΟΠΛΙΣΜΟΣ----- ΔΙΑΓ.					
				NX	NY	NXY	MX	MY	MXU	As-x	As-y	ΘΛΙΨΗ			
761	KENTPO		1	-14.56	-26.09	-0.73	0.65	3.13	0.04	0.00	0.00	-0.04	membrane		
				2	-1.80	-11.50	-0.18	1.16	4.46	0.08	0.00	0.00		TOP-flex	
				3	0.88	0.14	-6.08	0.09	0.20	-0.05	0.42	1.86		BOT-flex	
				4	-12.27	-1.46	-0.46	-0.32	-0.70	0.05	0.00	0.00	-0.04	membrane	
									0.00	0.00		TOP-flex			
									0.29	1.15		BOT-flex			
762	KENTPO		1	-12.38	-28.51	-0.48	-0.03	-0.30	0.01	0.00	0.00	-0.04	membrane		
				2	-1.27	-11.51	-0.09	1.04	3.62	0.04	0.00	0.00		TOP-flex	
				3	0.70	0.17	-6.39	0.11	0.25	-0.04	0.00	0.00	-0.04	membrane	
				4	-10.08	-2.01	-0.46	-0.33	-0.72	0.04	0.05	0.12	0.00		TOP-flex
									0.17	0.53		BOT-flex			
763	KENTPO		1	-10.50	-30.84	-0.24	-0.61	-3.13	0.00	0.00	0.00	-0.04	membrane		
				2	-0.86	-11.47	-0.01	0.90	2.85	0.01	0.00	0.00		TOP-flex	
				3	0.55	0.19	-6.62	0.12	-0.27	-0.04	0.00	0.00	-0.04	membrane	
				4	-8.06	-2.51	0.53	-0.33	-0.67	0.03	0.11	0.44	0.00		TOP-flex
									0.06	0.01		BOT-flex			
764	KENTPO		1	-8.94	-33.05	-0.03	-1.04	-5.22	0.00	0.00	0.00	-0.04	membrane		
				2	-0.57	-11.39	0.07	0.75	2.12	-0.02	0.15	0.73	0.00		TOP-flex
				3	0.44	0.21	-6.79	0.12	-0.27	-0.06	0.00	0.00	-0.04	membrane	
				4	-6.25	-2.93	0.63	-0.30	-0.55	0.03	0.00	0.00	-0.04	membrane	
									0.15	0.73		TOP-flex			
									0.00	0.00		BOT-flex			
765	KENTPO		1	-7.75	-35.16	0.16	-1.30	-6.42	0.01	0.00	0.00	-0.05	membrane		
				2	-0.41	-11.28	0.13	0.58	1.43	-0.04	0.18	0.90	0.00		TOP-flex
				3	0.36	0.23	-6.90	0.11	-0.25	-0.07	0.00	0.00	-0.05	membrane	
				4	-4.66	-3.27	0.74	-0.25	-0.40	0.04	0.00	0.00	-0.05	membrane	
									0.18	0.90		TOP-flex			
									0.00	0.00		BOT-flex			
766	KENTPO		1	-6.94	-37.16	0.31	-1.34	-6.59	0.02	0.00	0.00	-0.05	membrane		
				2	-0.37	-11.13	0.18	0.40	0.77	-0.05	0.19	0.92	0.00		TOP-flex
				3	0.31	0.24	-6.96	-0.10	-0.20	-0.09	0.00	0.00	-0.05	membrane	
				4	-3.33	-3.54	0.83	-0.19	0.32	0.05	0.00	0.00	-0.05	membrane	
									0.19	0.92		TOP-flex			
									0.00	0.00		BOT-flex			
767	KENTPO		1	-6.51	-39.06	0.43	-1.14	-5.58	0.02	0.00	0.00	-0.05	membrane		
				2	-0.44	-10.95	0.21	0.21	0.13	-0.06	0.16	0.79	0.00		TOP-flex
				3	0.27	0.25	-6.97	-0.07	-0.13	-0.09	0.00	0.00	-0.05	membrane	
				4	-2.26	-3.74	0.91	0.14	0.46	0.06	0.00	0.00	-0.05	membrane	
									0.16	0.79		TOP-flex			
									0.00	0.00		BOT-flex			
768	KENTPO		1	-6.47	-40.87	0.53	-0.66	-3.23	0.02	0.00	0.00	-0.05	membrane		
				2	-0.61	-10.75	0.23	0.03	-0.51	-0.06	0.09	0.54	0.00		TOP-flex
				3	0.24	0.26	-6.95	-0.05	-0.07	0.10	0.00	0.00	-0.05	membrane	
				4	-1.47	-3.85	0.97	0.14	0.76	0.06	0.00	0.00	-0.05	membrane	
									0.09	0.54		TOP-flex			
									0.00	0.00		BOT-flex			
769	KENTPO		1	-6.82	-42.58	0.60	0.11	0.62	0.02	0.00	0.00	-0.05	membrane		
				2	-0.89	-10.53	0.24	-0.16	-1.16	-0.05	0.03	0.12	0.00		TOP-flex
				3	0.20	0.27	-6.91	-0.03	-0.13	0.09	0.00	0.00	-0.05	membrane	
				4	-0.94	-3.90	1.03	0.20	1.13	0.06	0.00	0.00	-0.05	membrane	
									0.03	0.12		TOP-flex			
									0.04	0.19		BOT-flex			
770	KENTPO		1	-7.56	-44.22	0.67	1.22	6.13	0.01	0.00	0.00	-0.05	membrane		
				2	-1.26	-10.30	0.25	-0.33	-1.83	-0.04	0.00	0.00	-0.05	membrane	
				3	0.15	0.28	-6.86	-0.05	-0.26	0.07	0.00	0.00	-0.05	membrane	
				4	-0.69	-3.88	1.07	0.30	1.55	0.05	0.00	0.00	-0.05	membrane	

ΕΤΟΙΧ. M	ΣΥΝΤ/ΝΕΕ X/L1	ΣΗΜΕΙΟΥ Y/L2	LC L	ΕΣΩΤΕΡΙΚΕΣ ΔΥΝΑΜΕΙΣ N-----			ΕΣΩΤΕΡΙΚΕΣ ΡΟΠΕΣ M-----			ΟΠΛΙΣΜΟΣ----- ΔΙΑΓ.				
				NX	NY	NXY	MX	MY	MXU	As-x	As-y	ΘΛΙΨΗ		
771	KENTPO		1	-8.67	-45.80	0.74	2.69	13.44	0.00	0.00	0.00	-0.05	membrane	
				2	-1.73	-10.06	0.26	-0.50	-2.54	-0.01	0.00	0.00		TOP-flex
				3	0.09	0.29	-6.81	-0.08	-0.41	0.03	0.17	0.86		BOT-flex
				4	-0.69	-3.81	1.11	0.40	1.99	0.02	0.00	0.00	-0.05	membrane
									0.00	0.00		TOP-flex		
									0.38	1.90		BOT-flex		
772	KENTPO		1	-19.71	-21.06	-0.64	2.16	11.29	0.04	0.00	0.00	-0.04	membrane	
				2	-3.21	-11.41	-0.27	1.33	6.35	0.05	0.00	0.00		TOP-flex
				3	1.05	0.04	-5.23	0.03	0.04	-0.07	0.52	2.61		BOT-flex
				4	-17.23	-0.22	-0.45	-0.25	-0.42	0.04	0.00	0.00	-0.04	membrane
									0.00	0.00		TOP-flex		
									0.52	2.61		BOT-flex		
773	KENTPO		1	-17.18	-23.61	-0.44	1.40	7.06	0.03	0.00	0.00	-0.04	membrane	
				2	-2.51	-11.48	-0.21	1.26	5.39	0.04	0.00	0.00		TOP-flex
				3	0.88	0.08	-5.69	0.05	0.11	-0.06	0.40	1.85		BOT-flex
				4	-14.80	-0.86	0.53	-0.29	-0.60	0.04	0.00	0.00	-0.04	membrane
									0.00	0.00		TOP-flex		
									0.40	1.85		BOT-flex		
774	KENTPO		1	-14.77	-26.13	-0.25	0.67	3.16	0.02	0.00	0.00	-0.04	membrane	
				2	-1.88	-11.52	-0.15	1.16	4.49	0.03	0.00	0.00		TOP-flex
				3	0.74	0.12	-6.08	0.07	0.18	-0.05	0.28	1.15		BOT-flex
				4	-12.45	-1.48	0.64	-0.32	-0.70	0.04	0.00	0.00	-0.04	membrane
									0.00	0.00		TOP-flex		
									0.28	1.15		BOT-flex		
775	KENTPO		1	-12.58	-28.58	-0.09	-0.01	-0.29	0.02	0.00	0.00	-0.04	membrane	
				2	-1.34	-11.53	-0.10	1.04	3.65	0.02	0.04	0.12		TOP-flex
				3	0.62	0.15	-6.39	0.09	-0.23	-0.04	0.17	0.53		BOT-flex
				4	-10.24	-2.05	0.76	-0.34	-0.73	0.03	0.00	0.00	-0.04	membrane
									0.04	0.12		TOP-flex		
									0.17	0.53		BOT-flex		
776	KENTPO		1	-10.67	-30.92	0.05	-0.58	-3.12	0.02	0.00	0.00	-0.04	membrane	
				2	-0.92	-11.50	-0.06	0.91	2.87	0.01	0.10	0.44		TOP-flex
				3	0.51	0.17	-6.63	0.10	-0.25	-0.04	0.06	0.01		BOT-flex
				4	-8.19	-2.55	0.86	-0.33	-0.67	0.02	0.00	0.00	-0.04	membrane
									0.10	0.44		TOP-flex		
									0.06	0.01		BOT-flex		
777	KENTPO		1	-9.09	-33.16	0.15	-1.02	-5.22	0.02	0.00	0.00	-0.05	membrane	
				2	-0.62	-11.43	-0.02	0.75	2.14	0.00	0.00	0.00		TOP-flex
				3	0.42	0.19	-6.80	0.11	-0.25	-0.06	0.00	0.00		BOT-flex
				4	-6.35	-2.99	0.94	-0.30	-0.56	0.02	0.00	0.00	-0.05	membrane
									0.14	0.73		TOP-flex		
									0.00	0.00		BOT-flex		
778	KENTPO		1	-7.86	-35.29	0.22	-1.27	-6.42	0.02	0.00	0.00	-0.05	membrane	
				2	-0.44	-11.32	0.00	0.58	1.45	0.00	0.18	0.91		TOP-flex
				3	0.35	0.21	-6.91	0.10	-0.23	-0.07	0.00	0.00		BOT-flex
				4	-4.74	-3.35	0.99	-0.26	-0.40	0.03	0.00	0.00	-0.05	membrane
									0.18	0.91		TOP-flex		
									0.00	0.00		BOT-flex		
779	KENTPO		1	-7.02	-37.31	0.27	-1.32	-6.59	0.02	0.00	0.00	-0.05	membrane	
				2	-0.39	-11.17	0.01	0.40	0.78	-0.01	0.19	0.92		TOP-flex
				3	0.30	0.22	-6.97	-0.09	-0.19	-0.09	0.00	0.00		BOT-flex
				4	-3.39	-3.62	1.03	-0.20	0.32	0.03	0.00	0.00	-0.05	membrane
									0.19	0.92		TOP-flex		
									0.00	0.00		BOT-flex		
780	KENTPO		1	-6.57	-39.22	0.29	-1.12	-5.58	0.02	0.00	0.00	-0.05	membrane	
				2	-0.45	-11.00	0.02	0.21	0.13	-0.01	0.19	0.92		TOP-flex
				3	0.25	0.23	-6.99	-0.07	-0.13	-0.10	0.00	0.00		BOT-flex
				4	-2.30	-3.82	1.04	0.15	0.47	0.04	0.00	0.00	-0.05	membrane
									0.19	0.92		TOP-flex		
									0.00	0.00		BOT-flex		

ΕΤΟΙΧ. M	ΣΥΝΤ/ΝΕΕ X/L1	ΣΗΜΕΙΟΥ Y/L2	LC L	ΕΣΩΤΕΡΙΚΕΣ ΔΥΝΑΜΕΙΣ N-----			ΕΣΩΤΕΡΙΚΕΣ ΡΟΠΕΣ M-----			ΟΠΛΙΣΜΟΣ----- ΔΙΑΓ.				
				NX	NY	NXY	MX	MY	MY	As-x	As-y	ΘΛΙΨΗ		
781	KENTPO		1	-6.51	-41.03	0.29	-0.65	-3.22	0.02	0.00	0.00	-0.05	membrane	
				2	-0.62	-10.80	0.02	0.03	-0.52	-0.01	0.16	0.78		TOP-flex
				3	0.20	0.24	-6.97	-0.05	-0.07	0.10	0.00	0.00		BOT-flex
				4	-1.49	-3.95	1.05	0.15	0.77	0.04	0.00	0.00	-0.05	membrane
782	KENTPO		1	-6.85	-42.76	0.28	0.13	0.63	0.02	0.09	0.53		TOP-flex	
				2	-0.89	-10.59	0.02	-0.16	-1.17	-0.01	0.00	0.00		BOT-flex
				3	0.16	0.24	-6.93	-0.03	-0.12	0.09	0.00	0.00	-0.05	membrane
				4	-0.96	-4.00	1.04	0.21	1.14	0.04	0.02	0.12		TOP-flex
783	KENTPO		1	-7.59	-44.40	0.28	1.23	6.14	0.01	0.04	0.19		BOT-flex	
				2	-1.27	-10.36	0.01	-0.34	-1.85	-0.01	0.00	0.00	-0.05	membrane
				3	0.11	0.24	-6.88	-0.04	-0.24	0.07	0.00	0.00		TOP-flex
				4	-0.70	-3.98	1.03	0.30	1.56	0.03	0.17	0.86		BOT-flex
784	KENTPO		1	-8.70	-45.97	0.28	2.69	13.45	0.00	0.00	0.00	-0.05	membrane	
				2	-1.74	-10.11	0.01	-0.51	-2.56	0.00	0.00	0.00		TOP-flex
				3	0.06	0.24	-6.84	-0.07	-0.37	0.03	0.38	1.90		BOT-flex
				4	-0.70	-3.91	1.03	0.40	2.01	0.01	0.00	0.00	-0.05	membrane
785	KENTPO		1	-19.91	-21.04	-0.08	2.16	11.28	-0.05	0.00	0.00	-0.04	membrane	
				2	-3.27	-11.40	-0.19	1.33	6.34	-0.07	0.00	0.00		TOP-flex
				3	0.90	0.04	-5.22	0.02	0.04	-0.07	0.52	2.61		BOT-flex
				4	-17.43	-0.22	0.88	-0.24	-0.42	0.04	0.00	0.00	-0.04	membrane
786	KENTPO		1	-17.35	-23.59	0.11	1.40	7.05	-0.02	0.00	0.00	-0.04	membrane	
				2	-2.55	-11.47	-0.15	1.26	5.38	-0.05	0.00	0.00		TOP-flex
				3	0.78	0.07	-5.68	0.04	0.10	-0.06	0.40	1.85		BOT-flex
				4	-14.97	-0.85	1.03	-0.29	-0.60	0.04	0.00	0.00	-0.04	membrane
787	KENTPO		1	-14.91	-26.11	0.24	0.66	3.15	0.00	0.00	0.00	-0.04	membrane	
				2	-1.91	-11.51	-0.12	1.16	4.48	-0.03	0.00	0.00		TOP-flex
				3	0.67	0.11	-6.07	0.07	0.16	-0.05	0.28	1.15		BOT-flex
				4	-12.58	-1.47	1.15	-0.32	-0.70	0.04	0.00	0.00	-0.04	membrane
788	KENTPO		1	-12.68	-28.55	0.31	-0.01	-0.29	0.02	0.00	0.00	-0.04	membrane	
				2	-1.37	-11.52	-0.11	1.04	3.65	-0.01	0.04	0.12		TOP-flex
				3	0.57	0.14	-6.38	0.09	-0.20	-0.04	0.16	0.53		BOT-flex
				4	-10.33	-2.03	1.24	-0.34	-0.73	0.03	0.00	0.00	-0.04	membrane
789	KENTPO		1	-10.73	-30.90	0.34	-0.59	-3.13	0.03	0.00	0.00	-0.05	membrane	
				2	-0.94	-11.49	-0.11	0.90	2.87	0.01	0.10	0.44		TOP-flex
				3	0.49	0.17	-6.62	0.10	-0.23	-0.04	0.06	0.01		BOT-flex
				4	-8.25	-2.54	1.29	-0.33	-0.67	-0.02	0.00	0.00	-0.05	membrane
790	KENTPO		1	-9.12	-33.14	0.33	-1.02	-5.22	0.03	0.00	0.00	-0.05	membrane	
				2	-0.63	-11.42	-0.11	0.75	2.14	0.02	0.10	0.44		TOP-flex
				3	0.41	0.19	-6.79	0.10	-0.23	-0.06	0.06	0.01		BOT-flex
				4	-6.37	-2.97	1.30	-0.30	-0.55	-0.02	0.00	0.00	-0.05	membrane

ΕΤΟΙΧ. M	ΣΥΝΤ/ΝΕΕ X/L1	ΣΗΜΕΙΟΥ Y/L2	LC L	ΕΣΩΤΕΡΙΚΕΣ ΔΥΝΑΜΕΙΣ N-----			ΕΣΩΤΕΡΙΚΕΣ ΡΟΠΕΣ M-----			ΟΠΛΙΣΜΟΣ----- ΔΙΑΓ.				
				NX	NY	NX Y	MX	MY	MX Y	As-x	As-y	ΘΛΙΨΗ		
791	KENTPO		1	-7.86	-35.26	0.29	-1.27	-6.42	0.03	0.00	0.00	-0.05	membrane	
				2	-0.45	-11.31	-0.13	0.58	1.44	0.03	0.15	0.73		TOP-flex
				3	0.35	0.21	-6.91	0.10	-0.21	-0.08	0.00	0.00		BOT-flex
				4	-4.74	-3.32	1.28	-0.25	-0.40	-0.02	0.00	0.00	-0.05	membrane
792	KENTPO		1	-7.00	-37.27	0.23	-1.32	-6.59	0.03	0.18	0.91		TOP-flex	
				2	-0.39	-11.16	-0.15	0.40	0.78	0.04	0.00	0.00		BOT-flex
				3	0.30	0.23	-6.97	-0.09	-0.18	-0.09	0.00	0.00	-0.05	membrane
				4	-3.36	-3.60	1.24	-0.20	0.32	-0.03	0.19	0.93		TOP-flex
793	KENTPO		1	-6.53	-39.18	0.15	-1.12	-5.58	0.02	0.00	0.00	-0.05	membrane	
				2	-0.44	-10.99	-0.17	0.21	0.13	0.04	0.19	0.93		TOP-flex
				3	0.25	0.25	-6.99	-0.08	-0.13	0.10	0.00	0.00		BOT-flex
				4	-2.26	-3.79	1.18	0.15	0.47	-0.04	0.00	0.00	-0.05	membrane
794	KENTPO		1	-6.47	-40.99	0.06	-0.65	-3.22	0.02	0.16	0.78		TOP-flex	
				2	-0.61	-10.79	-0.19	0.03	-0.52	0.04	0.00	0.00		BOT-flex
				3	0.21	0.26	-6.97	-0.05	-0.07	0.10	0.00	0.00	-0.05	membrane
				4	-1.44	-3.91	1.12	0.15	0.77	-0.04	0.09	0.54		TOP-flex
795	KENTPO		1	-6.81	-42.70	-0.04	0.13	0.64	0.01	0.00	0.00	-0.05	membrane	
				2	-0.88	-10.57	-0.21	-0.16	-1.17	0.03	0.03	0.13		TOP-flex
				3	-0.16	0.27	-6.93	-0.03	-0.11	0.10	0.04	0.19		BOT-flex
				4	-0.91	-3.95	1.05	0.21	1.14	-0.04	0.00	0.00	-0.05	membrane
796	KENTPO		1	-7.54	-44.34	-0.12	1.23	6.15	0.01	0.00	0.00	-0.05	membrane	
				2	-1.26	-10.34	-0.23	-0.34	-1.84	0.02	0.00	0.00		TOP-flex
				3	-0.11	0.27	-6.89	-0.04	-0.21	0.07	0.17	0.86		BOT-flex
				4	-0.66	-3.92	0.99	0.30	1.56	-0.03	0.00	0.00	-0.05	membrane
797	KENTPO		1	-8.67	-45.90	-0.19	2.69	13.46	0.00	0.00	0.00	-0.05	membrane	
				2	-1.73	-10.09	-0.24	-0.50	-2.55	0.01	0.00	0.00		TOP-flex
				3	-0.07	0.28	-6.84	-0.07	-0.34	0.03	0.38	1.90		BOT-flex
				4	-0.68	-3.84	0.94	0.40	2.01	-0.02	0.00	0.00	-0.05	membrane
798	KENTPO		1	-20.13	-20.99	0.47	2.14	11.21	-0.14	0.00	0.00	-0.04	membrane	
				2	-3.32	-11.37	-0.12	1.32	6.30	-0.18	0.00	0.00		TOP-flex
				3	0.97	-0.04	-5.20	0.02	0.04	-0.07	0.55	2.62		BOT-flex
				4	-17.61	-0.21	1.48	-0.24	-0.41	0.06	0.00	0.00	-0.04	membrane
799	KENTPO		1	-17.49	-23.53	0.64	1.38	6.99	-0.07	0.00	0.00	-0.04	membrane	
				2	-2.58	-11.43	-0.09	1.25	5.33	-0.13	0.00	0.00		TOP-flex
				3	0.82	-0.07	-5.66	0.04	0.09	-0.06	0.42	1.86		BOT-flex
				4	-15.09	-0.83	1.62	-0.29	-0.59	-0.06	0.00	0.00	-0.04	membrane
800	KENTPO		1	-14.98	-26.02	0.71	0.64	3.11	-0.02	0.00	0.00	-0.04	membrane	
				2	-1.91	-11.47	-0.10	1.16	4.44	-0.08	0.00	0.00		TOP-flex
				3	0.69	-0.11	-6.05	0.07	0.14	-0.05	0.42	1.86		BOT-flex
				4	-12.66	-1.42	1.71	-0.32	-0.70	-0.05	0.00	0.00	-0.04	membrane

ΕΤΟΙΧ. M	ΣΥΝΤ/ΝΕΕ X/L1	ΣΗΜΕΙΟΥ Y/L2	LC L	ΕΣΩΤΕΡΙΚΕΣ ΔΥΝΑΜΕΙΣ N-----			ΕΣΩΤΕΡΙΚΕΣ ΡΟΠΕΣ M-----			ΟΠΛΙΣΜΟΣ----- ΔΙΑΓ.				
				NX	NY	NX Y	MX	MY	MX Y	As-x	As-y	ΘΛΙΨΗ		
801	KENTPO		1	-12.68	-28.44	0.70	-0.04	-0.32	0.02	0.00	0.00	-0.05	membrane	
				2	-1.36	-11.48	-0.12	1.04	3.61	-0.04	0.00	0.00		TOP-flex
				3	0.58	-0.14	-6.36	0.09	-0.18	-0.04	0.28	1.14		BOT-flex
				4	-10.35	-1.97	1.74	-0.33	-0.72	-0.04				
									0.00	0.00	-0.05	membrane		
									0.04	0.12		TOP-flex		
									0.16	0.52		BOT-flex		
802	KENTPO		1	-10.69	-30.76	0.63	-0.61	-3.14	0.04	0.00	0.00	-0.05	membrane	
				2	-0.91	-11.44	-0.16	0.90	2.84	0.00	0.10	0.45		TOP-flex
				3	0.48	-0.18	-6.60	0.10	-0.21	-0.04	0.06	0.01		BOT-flex
				4	-8.23	-2.45	1.73	-0.32	-0.66	-0.03				
									0.00	0.00	-0.05	membrane		
									0.10	0.45		TOP-flex		
									0.06	0.01		BOT-flex		
803	KENTPO		1	-9.03	-32.97	0.50	-1.05	-5.22	0.04	0.00	0.00	-0.05	membrane	
				2	-0.60	-11.36	-0.21	0.75	2.11	0.04	0.15	0.74		TOP-flex
				3	0.41	-0.21	-6.77	0.11	-0.21	-0.06	0.00	0.00		BOT-flex
				4	-6.32	-2.86	1.66	-0.29	-0.54	-0.02				
									0.00	0.00	-0.05	membrane		
									0.15	0.74		TOP-flex		
									0.00	0.00		BOT-flex		
804	KENTPO		1	-7.75	-35.06	0.35	-1.30	-6.42	0.04	0.00	0.00	-0.05	membrane	
				2	-0.41	-11.24	-0.26	0.58	1.43	0.06	0.19	0.91		TOP-flex
				3	0.35	-0.24	-6.89	0.11	-0.20	-0.08	0.00	0.00		BOT-flex
				4	-4.65	-3.20	1.57	-0.24	-0.39	-0.03				
									0.00	0.00	-0.05	membrane		
									0.19	0.91		TOP-flex		
									0.00	0.00		BOT-flex		
805	KENTPO		1	-6.87	-37.05	0.18	-1.35	-6.59	0.03	0.00	0.00	-0.05	membrane	
				2	-0.35	-11.09	-0.31	0.40	0.77	0.08	0.19	0.93		TOP-flex
				3	-0.31	-0.27	-6.95	0.10	-0.17	-0.09	0.00	0.00		BOT-flex
				4	-3.25	-3.45	1.45	-0.18	0.31	-0.04				
									0.00	0.00	-0.05	membrane		
									0.19	0.93		TOP-flex		
									0.00	0.00		BOT-flex		
806	KENTPO		1	-6.39	-38.93	-0.01	-1.14	-5.57	0.02	0.00	0.00	-0.05	membrane	
				2	-0.41	-10.91	-0.36	0.21	0.13	0.09	0.16	0.78		TOP-flex
				3	-0.28	-0.29	-6.97	-0.08	-0.12	0.10	0.00	0.00		BOT-flex
				4	-2.14	-3.63	1.32	0.14	0.46	-0.05				
									0.00	0.00	-0.05	membrane		
									0.16	0.78		TOP-flex		
									0.00	0.00		BOT-flex		
807	KENTPO		1	-6.33	-40.72	-0.19	-0.66	-3.22	0.01	0.00	0.00	-0.05	membrane	
				2	-0.58	-10.71	-0.40	0.03	-0.51	0.09	0.10	0.54		TOP-flex
				3	-0.25	-0.31	-6.96	-0.06	-0.08	0.10	0.00	0.00		BOT-flex
				4	-1.32	-3.72	1.18	0.14	0.77	-0.06				
									0.00	0.00	-0.05	membrane		
									0.10	0.54		TOP-flex		
									0.00	0.00		BOT-flex		
808	KENTPO		1	-6.67	-42.41	-0.37	0.12	0.64	0.01	0.00	0.00	-0.05	membrane	
				2	-0.85	-10.49	-0.43	-0.16	-1.15	0.07	0.03	0.13		TOP-flex
				3	-0.21	-0.33	-6.92	-0.04	-0.09	0.10	0.04	0.19		BOT-flex
				4	-0.79	-3.75	1.05	0.21	1.14	-0.06				
									0.00	0.00	-0.05	membrane		
									0.03	0.13		TOP-flex		
									0.04	0.19		BOT-flex		
809	KENTPO		1	-7.43	-44.03	-0.54	1.23	6.15	0.01	0.00	0.00	-0.05	membrane	
				2	-1.23	-10.25	-0.47	-0.33	-1.82	0.05	0.00	0.00		TOP-flex
				3	-0.17	-0.36	-6.87	-0.04	-0.19	0.07	0.17	0.86		BOT-flex
				4	-0.56	-3.70	0.94	0.30	1.55	-0.05				
									0.00	0.00	-0.05	membrane		
									0.00	0.00		TOP-flex		
									0.17	0.86		BOT-flex		
810	KENTPO		1	-8.59	-45.57	-0.67	2.69	13.47	0.00	0.00	0.00	-0.05	membrane	
				2	-1.71	-10.00	-0.50	-0.50	-2.52	0.02				
				3	-0.11	-0.38	-6.83	-0.06	-0.31	0.03				
				4	-0.61	-3.60	0.85	0.40	2.00	-0.02				



ΕΤΟΙΧ. M	ΣΥΝΤ/ΝΕΕ X/L1	ΣΗΜΕΙΟΥ Y/L2	LC L	ΕΣΩΤΕΡΙΚΕΣ ΔΥΝΑΜΕΙΣ N-----			ΕΣΩΤΕΡΙΚΕΣ ΡΟΠΕΣ M-----			ΟΠΛΙΣΜΟΣ----- ΔΙΑΓ.				
				NX	NY	NXY	MX	MY	MXU	As-x	As-y	ΘΛΙΨΗ		
811	KENTPO		1	-20.38	-20.91	0.99	2.11	11.09	-0.22	0.00	0.00	-0.05	membrane	
				2	-3.36	-11.31	-0.05	1.31	6.21	-0.30	0.00	0.00		TOP-flex
				3	1.23	-0.05	-5.18	0.02	0.04	-0.06	0.38	1.90		BOT-flex
				4	-17.78	-0.19	2.08	-0.24	-0.41	-0.08				
									0.00	0.00	-0.04	membrane		
									0.00	0.00		TOP-flex		
									0.57	2.62		BOT-flex		
812	KENTPO		1	-17.59	-23.41	1.15	1.34	6.89	-0.11					
				2	-2.58	-11.37	-0.04	1.24	5.25	-0.22				
				3	1.00	-0.08	-5.63	0.04	0.08	-0.06				
				4	-15.18	-0.78	2.21	-0.28	-0.59	-0.08				
									0.00	0.00	-0.05	membrane		
									0.00	0.00		TOP-flex		
									0.43	1.85		BOT-flex		
813	KENTPO		1	-14.96	-25.86	1.16	0.59	3.03	-0.03					
				2	-1.88	-11.40	-0.08	1.14	4.36	-0.14				
				3	0.79	-0.12	-6.01	0.07	-0.13	-0.05				
				4	-12.67	-1.35	2.26	-0.31	-0.69	-0.07				
									0.00	0.00	-0.05	membrane		
									0.00	0.00		TOP-flex		
									0.29	1.13		BOT-flex		
814	KENTPO		1	-12.59	-28.23	1.05	-0.09	-0.37	0.03					
				2	-1.30	-11.39	-0.14	1.03	3.54	-0.06				
				3	0.63	-0.17	-6.32	0.09	-0.17	-0.04				
				4	-10.31	-1.86	2.23	-0.31	-0.70	-0.05				
									0.00	0.00	-0.05	membrane		
									0.05	0.12		TOP-flex		
									0.15	0.50		BOT-flex		
815	KENTPO		1	-10.53	-30.49	0.87	-0.67	-3.17	0.06					
				2	-0.85	-11.35	-0.23	0.89	2.78	0.00				
				3	0.50	-0.21	-6.56	0.10	-0.19	-0.04				
				4	-8.13	-2.30	2.14	-0.30	-0.65	-0.04				
									0.00	0.00	-0.05	membrane		
									0.11	0.45		TOP-flex		
									0.05	0.00		BOT-flex		
816	KENTPO		1	-8.84	-32.64	0.63	-1.11	-5.23	0.06					
				2	-0.53	-11.25	-0.31	0.74	2.06	0.06				
				3	0.41	-0.26	-6.74	0.11	-0.20	-0.06				
				4	-6.18	-2.67	2.01	-0.27	-0.52	-0.03				
									0.00	0.00	-0.05	membrane		
									0.16	0.74		TOP-flex		
									0.00	0.00		BOT-flex		
817	KENTPO		1	-7.54	-34.69	0.37	-1.36	-6.42	0.05					
				2	-0.35	-11.12	-0.40	0.57	1.39	0.10				
				3	-0.36	-0.30	-6.86	0.11	-0.19	-0.07				
				4	-4.49	-2.96	1.84	-0.22	-0.37	-0.04				
									0.00	0.00	-0.05	membrane		
									0.20	0.91		TOP-flex		
									0.00	0.00		BOT-flex		
818	KENTPO		1	-6.64	-36.62	0.09	-1.40	-6.58	0.03					
				2	-0.29	-10.96	-0.48	0.40	0.75	0.12				
				3	-0.34	-0.34	-6.92	0.10	-0.16	-0.09				
				4	-3.07	-3.18	1.64	-0.16	0.30	-0.06				
									0.00	0.00	-0.05	membrane		
									0.20	0.92		TOP-flex		
									0.00	0.00		BOT-flex		
819	KENTPO		1	-6.16	-38.46	-0.19	-1.18	-5.57	0.01					
				2	-0.35	-10.77	-0.55	0.21	0.12	0.14				
				3	-0.33	-0.37	-6.95	-0.09	-0.12	0.10				
				4	-1.94	-3.32	1.43	0.12	0.46	-0.07				
									0.00	0.00	-0.05	membrane		
									0.17	0.78		TOP-flex		
									0.00	0.00		BOT-flex		
820	KENTPO		1	-6.10	-40.21	-0.47	-0.70	-3.21	0.00					
				2	-0.53	-10.56	-0.61	0.03	-0.50	0.13				
				3	-0.32	-0.41	-6.93	-0.07	-0.08	0.10				
				4	-1.12	-3.39	1.22	0.13	0.76	-0.08				

ΕΤΟΙΧ. M	ΣΥΝΤ/ΝΕΕ X/L1	ΣΗΜΕΙΟΥ Y/L2	LC L	ΕΣΩΤΕΡΙΚΕΣ ΔΥΝΑΜΕΙΣ N-----			ΕΣΩΤΕΡΙΚΕΣ ΡΟΠΕΣ M-----			ΟΠΛΙΣΜΟΣ----- ΔΙΑΓ.				
				NX	NY	NX Y	MX	MY	MX Y	As-x	As-y	ΘΛΙΨΗ		
821	KENTPO		1	-6.46	-41.88	-0.73	0.10	0.64	0.00	0.00	0.00	-0.05	membrane	
				2	-0.81	-10.33	-0.67	-0.15	-1.13	0.12	0.11	0.55		TOP-flex
				3	-0.29	-0.44	-6.90	-0.04	-0.09	0.09	0.00	0.00		BOT-flex
				4	-0.62	-3.39	1.03	0.20	1.13	-0.08	0.00	0.00	-0.05	membrane
822	KENTPO		1	-7.24	-43.46	-0.97	1.22	6.15	0.00	0.04	0.13		TOP-flex	
				2	-1.19	-10.09	-0.71	-0.32	-1.78	0.08	0.04	0.20		BOT-flex
				3	-0.24	-0.48	-6.85	-0.03	-0.17	0.07	0.00	0.00	-0.05	membrane
				4	-0.41	-3.31	0.87	0.30	1.54	-0.06	0.00	0.00		TOP-flex
823	KENTPO		1	-8.44	-44.98	-1.18	2.69	13.47	0.00	0.17	0.86		BOT-flex	
				2	-1.68	-9.84	-0.76	-0.49	-2.46	0.03	0.00	0.00	-0.05	membrane
				3	-0.15	-0.52	-6.80	-0.06	-0.28	0.03	0.00	0.00		TOP-flex
				4	-0.50	-3.18	0.76	0.39	1.98	-0.03	0.00	0.00	-0.05	membrane
824	KENTPO		1	-20.62	-20.77	1.48	2.06	10.90	-0.30	0.00	0.00		TOP-flex	
				2	-3.39	-11.21	0.02	1.28	6.08	-0.43	0.60	2.61		BOT-flex
				3	1.58	-0.06	-5.16	0.02	0.04	-0.06	0.00	0.00	-0.05	membrane
				4	-17.94	-0.17	2.66	-0.24	-0.40	-0.09	0.00	0.00		TOP-flex
825	KENTPO		1	-17.64	-23.22	1.61	1.28	6.74	-0.14	0.44	1.82		BOT-flex	
				2	-2.55	-11.27	0.00	1.22	5.13	-0.31	0.00	0.00	-0.05	membrane
				3	1.24	-0.10	-5.59	0.05	0.08	-0.06	0.00	0.00		TOP-flex
				4	-15.24	-0.72	2.77	-0.28	-0.58	-0.09	0.00	0.00	-0.05	membrane
826	KENTPO		1	-14.86	-25.61	1.54	0.52	2.91	-0.02	0.28	1.11		BOT-flex	
				2	-1.81	-11.29	-0.07	1.13	4.24	-0.19	0.00	0.00	-0.05	membrane
				3	0.95	-0.16	-5.97	0.07	-0.12	-0.05	0.00	0.00		TOP-flex
				4	-12.63	-1.23	2.77	-0.30	-0.67	-0.08	0.00	0.00	-0.05	membrane
827	KENTPO		1	-12.38	-27.90	1.33	-0.17	-0.44	0.05	0.05	0.12		TOP-flex	
				2	-1.20	-11.27	-0.18	1.01	3.44	-0.09	0.14	0.48		BOT-flex
				3	0.71	-0.21	-6.27	0.09	-0.16	-0.04	0.00	0.00	-0.05	membrane
				4	-10.19	-1.68	2.68	-0.30	-0.69	-0.06	0.05	0.12		TOP-flex
828	KENTPO		1	-10.26	-30.08	1.04	-0.76	-3.21	0.08	0.00	0.00	-0.05	membrane	
				2	-0.74	-11.20	-0.30	0.88	2.69	0.00	0.12	0.46		TOP-flex
				3	0.53	-0.28	-6.51	0.10	-0.18	-0.04	0.00	0.00		BOT-flex
				4	-7.96	-2.07	2.52	-0.28	-0.62	-0.05	0.00	0.00	-0.05	membrane
829	KENTPO		1	-8.53	-32.15	0.69	-1.20	-5.24	0.08	0.04	0.00		BOT-flex	
				2	-0.42	-11.09	-0.44	0.73	1.99	0.08	0.00	0.00	-0.05	membrane
				3	0.41	-0.33	-6.69	0.10	-0.18	-0.05	0.00	0.00		TOP-flex
				4	-5.97	-2.37	2.30	-0.25	-0.50	-0.04	0.00	0.00	-0.05	membrane
830	KENTPO		1	-7.21	-34.11	0.32	-1.45	-6.41	0.06	0.00	0.00		BOT-flex	
				2	-0.25	-10.94	-0.56	0.57	1.34	0.13	0.00	0.00	-0.05	membrane
				3	-0.37	-0.39	-6.81	0.10	-0.18	-0.07	0.00	0.00		TOP-flex
				4	-4.25	-2.61	2.06	-0.20	-0.35	-0.06	0.00	0.00	-0.05	membrane

ΕΤΟΙΧ. M	ΣΥΝΤ/ΝΕΕ X/L1	ΣΗΜΕΙΟΥ Y/L2	LC L	ΕΣΩΤΕΡΙΚΕΣ ΔΥΝΑΜΕΙΣ N-----			ΕΣΩΤΕΡΙΚΕΣ ΡΟΠΕΣ M-----			ΟΠΛΙΣΜΟΣ----- ΔΙΑΓ.				
				NX	NY	NX Y	MX	MY	MX Y	As-x	As-y	ΘΛΙΨΗ		
831	KENTPO		1	-6.31	-35.98	-0.06	-1.48	-6.57	0.02	0.00	0.00	-0.05	membrane	
				2	-0.20	-10.76	-0.67	0.39	0.72	0.17	0.21	0.91		TOP-flex
				3	-0.37	-0.44	-6.88	0.10	-0.16	0.09	0.00	0.00		BOT-flex
				4	-2.81	-2.77	1.79	-0.14	0.29	-0.08				
832	KENTPO		1	-5.83	-37.75	-0.43	-1.25	-5.55	-0.01	0.00	0.00	-0.05	membrane	
				2	-0.28	-10.55	-0.76	0.21	0.12	0.19	0.21	0.92		TOP-flex
				3	-0.39	-0.49	-6.91	-0.08	-0.12	0.10	0.00	0.00		BOT-flex
				4	-1.67	-2.86	1.51	0.10	0.46	-0.09				
833	KENTPO		1	-5.79	-39.45	-0.79	-0.75	-3.21	-0.03	0.00	0.00	-0.05	membrane	
				2	-0.47	-10.33	-0.84	0.04	-0.48	0.18	0.12	0.55		TOP-flex
				3	-0.40	-0.53	-6.89	-0.06	-0.08	0.10	0.00	0.00		BOT-flex
				4	-0.86	-2.89	1.23	0.13	0.76	-0.10				
834	KENTPO		1	-6.17	-41.07	-1.13	0.06	0.63	-0.03	0.00	0.00	-0.05	membrane	
				2	-0.76	-10.10	-0.90	-0.14	-1.09	0.16	0.04	0.13		TOP-flex
				3	-0.38	-0.58	-6.86	-0.04	-0.08	0.09	0.04	0.20		BOT-flex
				4	-0.39	-2.85	0.98	0.20	1.12	-0.10				
835	KENTPO		1	-6.98	-42.62	-1.44	1.20	6.13	-0.02	0.00	0.00	-0.06	membrane	
				2	-1.14	-9.85	-0.96	-0.31	-1.71	0.11	0.00	0.00		TOP-flex
				3	-0.32	-0.63	-6.80	-0.03	-0.16	0.07	0.17	0.86		BOT-flex
				4	-0.22	-2.74	0.79	0.29	1.52	-0.08				
836	KENTPO		1	-8.23	-44.11	-1.71	2.69	13.47	0.00	0.00	0.00	-0.06	membrane	
				2	-1.63	-9.60	-1.01	-0.47	-2.37	0.04	0.00	0.00		TOP-flex
				3	-0.21	-0.69	-6.75	-0.05	-0.27	0.03	0.38	1.90		BOT-flex
				4	-0.34	-2.57	0.66	0.39	1.95	-0.03				
837	KENTPO		1	-20.86	-20.56	1.93	1.99	10.64	-0.36	0.00	0.00	-0.05	membrane	
				2	-3.41	-11.07	0.08	1.25	5.91	-0.55	0.00	0.00		TOP-flex
				3	1.95	-0.07	-5.12	0.03	0.04	-0.06	0.61	2.57		BOT-flex
				4	-18.09	-0.15	3.20	-0.24	-0.39	-0.10				
838	KENTPO		1	-17.62	-22.95	2.01	1.20	6.53	-0.15	0.00	0.00	-0.05	membrane	
				2	-2.48	-11.12	0.04	1.19	4.96	-0.39	0.00	0.00		TOP-flex
				3	1.50	-0.13	-5.54	0.05	0.08	-0.06	0.44	1.78		BOT-flex
				4	-15.24	-0.64	3.27	-0.28	-0.56	-0.10				
839	KENTPO		1	-14.66	-25.25	1.84	0.43	2.76	0.00	0.00	0.00	-0.05	membrane	
				2	-1.69	-11.13	-0.07	1.10	4.09	-0.25	0.00	0.00		TOP-flex
				3	1.12	-0.20	-5.90	0.07	-0.12	-0.05	0.27	1.06		BOT-flex
				4	-12.53	-1.08	3.21	-0.30	-0.66	-0.09				
840	KENTPO		1	-12.07	-27.44	1.52	-0.28	-0.53	0.09	0.00	0.00	-0.05	membrane	
				2	-1.06	-11.09	-0.23	0.99	3.30	-0.11	0.00	0.00		TOP-flex
				3	0.81	-0.28	-6.20	0.09	-0.15	-0.04	0.27	1.06		BOT-flex
				4	-10.01	-1.45	3.05	-0.29	-0.66	-0.07				

ΕΤΟΙΧ. M	ΣΥΝΤ/ΝΕΣ X/L1	ΣΗΜΕΙΟΥ Y/L2	LC L	ΕΣΩΤΕΡΙΚΕΣ ΔΥΝΑΜΕΙΣ N-----			ΕΣΩΤΕΡΙΚΕΣ ΡΟΠΕΣ M-----			ΟΠΛΙΣΜΟΣ----- ΔΙΑΓ.				
				NX	NY	NX Y	MX	MY	MX Y	As-x	As-y	ΘΛΙΨΗ		
841	KENTPO		1	-9.88	-29.51	1.11	-0.88	-3.24	0.12	0.00	0.00	-0.05	membrane	
				2	-0.59	-11.00	-0.40	0.86	2.57	0.00	0.06	0.13		TOP-flex
				3	0.57	-0.36	-6.43	0.09	-0.17	-0.04	0.12	0.44		BOT-flex
				4	-7.72	-1.74	2.82	-0.27	-0.60	-0.05				
									0.00	0.00	-0.05	membrane		
									0.14	0.47		TOP-flex		
									0.02	0.00		BOT-flex		
842	KENTPO		1	-8.12	-31.46	0.65	-1.32	-5.24	0.11	0.00	0.00	-0.05	membrane	
				2	-0.27	-10.87	-0.58	0.71	1.90	0.10	0.20	0.75		TOP-flex
				3	0.42	-0.44	-6.62	0.10	-0.17	-0.05	0.00	0.00		BOT-flex
				4	-5.68	-1.96	2.53	-0.24	-0.48	-0.06				
									0.00	0.00	-0.05	membrane		
									0.20	0.75		TOP-flex		
									0.00	0.00		BOT-flex		
843	KENTPO		1	-6.79	-33.31	0.18	-1.57	-6.38	0.06	0.00	0.00	-0.05	membrane	
				2	-0.11	-10.69	-0.74	0.55	1.28	0.17	0.23	0.91		TOP-flex
				3	-0.37	-0.52	-6.75	0.10	-0.17	-0.07	0.00	0.00		BOT-flex
				4	-3.93	-2.11	2.21	-0.18	-0.33	-0.07				
									0.00	0.00	-0.05	membrane		
									0.23	0.91		TOP-flex		
									0.00	0.00		BOT-flex		
844	KENTPO		1	-5.90	-35.08	-0.28	-1.59	-6.53	0.01	0.00	0.00	-0.05	membrane	
				2	-0.09	-10.49	-0.87	0.38	0.68	0.22	0.22	0.92		TOP-flex
				3	-0.41	-0.58	-6.82	0.09	-0.15	0.08	0.00	0.00		BOT-flex
				4	-2.48	-2.20	1.88	-0.13	0.27	-0.10				
									0.00	0.00	-0.05	membrane		
									0.22	0.92		TOP-flex		
									0.00	0.00		BOT-flex		
845	KENTPO		1	-5.43	-36.78	-0.73	-1.35	-5.53	-0.04	0.00	0.00	-0.05	membrane	
				2	-0.19	-10.26	-0.99	0.21	0.11	0.24	0.19	0.79		TOP-flex
				3	-0.46	-0.65	-6.85	-0.08	-0.12	0.09	0.00	0.00		BOT-flex
				4	-1.34	-2.22	1.54	0.09	0.45	-0.11				
									0.00	0.00	-0.05	membrane		
									0.19	0.79		TOP-flex		
									0.00	0.00		BOT-flex		
846	KENTPO		1	-5.40	-38.41	-1.16	-0.82	-3.21	-0.07	0.00	0.00	-0.06	membrane	
				2	-0.39	-10.03	-1.07	0.04	-0.46	0.23	0.13	0.55		TOP-flex
				3	-0.49	-0.71	-6.84	-0.06	-0.08	0.10	0.00	0.00		BOT-flex
				4	-0.55	-2.19	1.20	0.12	0.75	-0.12				
									0.00	0.00	-0.06	membrane		
									0.13	0.55		TOP-flex		
									0.00	0.00		BOT-flex		
847	KENTPO		1	-5.81	-39.98	-1.56	0.01	0.61	-0.07	0.00	0.00	-0.06	membrane	
				2	-0.69	-9.78	-1.15	-0.13	-1.04	0.20	0.04	0.13		TOP-flex
				3	-0.48	-0.77	-6.80	-0.03	-0.08	0.09	0.04	0.20		BOT-flex
				4	0.21	-2.10	0.91	0.20	1.11	-0.11				
									0.00	0.00	-0.06	membrane		
									0.04	0.13		TOP-flex		
									0.04	0.20		BOT-flex		
848	KENTPO		1	-6.66	-41.49	-1.94	1.17	6.10	-0.05	0.00	0.00	-0.06	membrane	
				2	-1.08	-9.53	-1.21	-0.29	-1.63	0.14	0.00	0.00		TOP-flex
				3	-0.41	-0.83	-6.74	-0.03	-0.15	0.07	0.17	0.86		BOT-flex
				4	0.20	-1.96	0.69	0.29	1.50	-0.09				
									0.00	0.00	-0.06	membrane		
									0.00	0.00		TOP-flex		
									0.17	0.86		BOT-flex		
849	KENTPO		1	-7.96	-42.93	-2.28	2.68	13.44	-0.02	0.00	0.00	-0.06	membrane	
				2	-1.57	-9.28	-1.27	-0.44	-2.26	0.06	0.00	0.00		TOP-flex
				3	-0.27	-0.91	-6.68	-0.05	-0.26	0.03	0.38	1.90		BOT-flex
				4	-0.15	-1.75	-0.59	0.38	1.92	-0.04				
									0.00	0.00	-0.06	membrane		
									0.00	0.00		TOP-flex		
									0.38	1.90		BOT-flex		
850	KENTPO		1	-21.07	-20.25	2.32	1.90	10.30	-0.41	0.00	0.00	-0.06	membrane	
				2	-3.41	-10.87	0.14	1.21	5.68	-0.68	0.00	0.00		TOP-flex
				3	2.31	-0.08	-5.06	0.04	0.04	-0.06	0.38	1.90		BOT-flex
				4	-18.20	-0.12	3.67	-0.24	-0.38	-0.11				

ΕΤΟΙΧ. M	ΣΥΝΤ/ΝΕΕ X/L1	ΣΗΜΕΙΟΥ Y/L2	LC L	ΕΣΩΤΕΡΙΚΕΣ ΔΥΝΑΜΕΙΣ N-----			ΕΣΩΤΕΡΙΚΕΣ ΡΟΠΕΣ M-----			ΟΠΛΙΣΜΟΣ----- ΔΙΑΓ.			
				NX	NY	NX Y	MX	MY	MX Y	As-x	As-y	ΘΛΙΨΗ	
851	KENTPO		1	-17.51	-22.56	2.31	1.10	6.26	-0.14	0.00	0.00	-0.05	membrane
			2	-2.38	-10.91	0.06	1.15	4.74	-0.48	0.00	0.00		TOP-flex
			3	1.76	-0.17	-5.46	0.06	0.08	-0.06	0.62	2.52		BOT-flex
			4	-15.19	-0.53	3.70	-0.28	-0.55	-0.10				
									0.00	0.00	-0.06	membrane	
									0.00	0.00		TOP-flex	
									0.43	1.72		BOT-flex	
852	KENTPO		1	-14.35	-24.75	2.03	0.31	2.58	0.05				
			2	-1.53	-10.90	-0.10	1.07	3.89	-0.30				
			3	1.30	-0.27	-5.80	0.08	-0.12	-0.05				
			4	-12.35	-0.87	3.57	-0.29	-0.63	-0.09				
									0.00	0.00	-0.06	membrane	
									0.00	0.00		TOP-flex	
									0.25	1.01		BOT-flex	
853	KENTPO		1	-11.63	-26.81	1.58	-0.42	-0.63	0.15				
			2	-0.86	-10.84	-0.30	0.96	3.12	-0.13				
			3	0.92	-0.38	-6.09	0.09	-0.15	-0.05				
			4	-9.74	-1.13	3.33	-0.29	-0.64	-0.07				
									0.00	0.00	-0.05	membrane	
									0.09	0.14		TOP-flex	
									0.09	0.40		BOT-flex	
854	KENTPO		1	-9.38	-28.73	1.05	-1.03	-3.27	0.18				
			2	-0.39	-10.73	-0.53	0.83	2.43	0.01				
			3	0.62	-0.49	-6.33	0.10	-0.16	-0.05				
			4	-7.39	-1.31	3.01	-0.27	-0.57	-0.06				
									0.00	0.00	-0.05	membrane	
									0.17	0.48		TOP-flex	
									0.00	0.00		BOT-flex	
855	KENTPO		1	-7.60	-30.54	0.48	-1.48	-5.21	0.14				
			2	-0.09	-10.57	-0.75	0.69	1.79	0.12				
			3	0.43	-0.59	-6.52	0.10	-0.17	-0.05				
			4	-5.32	-1.41	2.66	-0.23	-0.45	-0.07				
									0.00	0.00	-0.05	membrane	
									0.23	0.75		TOP-flex	
									0.00	0.00		BOT-flex	
856	KENTPO		1	-6.28	-32.25	-0.07	-1.72	-6.33	0.07				
			2	0.05	-10.36	-0.94	0.53	1.19	0.20				
			3	-0.38	-0.69	-6.66	0.10	-0.16	-0.07				
			4	-3.55	-1.45	2.28	-0.18	-0.31	-0.09				
									0.00	0.00	-0.05	membrane	
									0.25	0.90		TOP-flex	
									0.00	0.00		BOT-flex	
857	KENTPO		1	-5.41	-33.90	-0.61	-1.73	-6.48	-0.02				
			2	0.04	-10.14	-1.10	0.37	0.63	0.26				
			3	-0.44	-0.78	-6.75	-0.09	-0.14	0.08				
			4	-2.09	-1.44	1.89	-0.12	0.26	-0.11				
									0.00	0.00	-0.05	membrane	
									0.24	0.91		TOP-flex	
									0.00	0.00		BOT-flex	
858	KENTPO		1	-4.97	-35.49	-1.11	-1.47	-5.49	-0.10				
			2	-0.08	-9.89	-1.23	0.21	0.09	0.29				
			3	-0.53	-0.86	-6.79	-0.07	-0.11	0.09				
			4	-0.96	-1.38	1.50	0.09	0.45	-0.13				
									0.00	0.00	-0.06	membrane	
									0.22	0.79		TOP-flex	
									0.00	0.00		BOT-flex	
859	KENTPO		1	-4.96	-37.04	-1.59	-0.91	-3.20	-0.15				
			2	-0.31	-9.64	-1.32	0.04	-0.44	0.28				
			3	-0.59	-0.93	-6.78	-0.05	-0.08	0.09				
			4	0.28	-1.28	1.13	0.12	0.74	-0.13				
									0.00	0.00	-0.06	membrane	
									0.15	0.54		TOP-flex	
									0.00	0.00		BOT-flex	
860	KENTPO		1	-5.38	-38.55	-2.05	-0.05	0.57	-0.15				
			2	-0.63	-9.39	-1.39	-0.12	-0.98	0.25				
			3	-0.58	-1.01	-6.74	-0.03	-0.08	0.08				
			4	0.43	-1.14	0.80	0.20	1.09	-0.12				

ΕΤΟΙΧ. M	ΣΥΝΤ/ΝΕΕ X/L1	ΣΗΜΕΙΟΥ Y/L2	LC L	ΕΣΩΤΕΡΙΚΕΣ ΔΥΝΑΜΕΙΣ N-----			ΕΣΩΤΕΡΙΚΕΣ ΡΟΠΕΣ M-----			ΟΠΛΙΣΜΟΣ----- ΔΙΑΓ.				
				NX	NY	NXY	MX	MY	MXU	As-x	As-y	ΘΛΙΨΗ		
861	KENTPO		1	-6.27	-40.02	-2.48	1.14	6.03	-0.11	0.00	0.00	-0.06	membrane	
				2	-1.02	-9.14	-1.46	-0.27	-1.53	0.17	0.04	0.12		TOP-flex
				3	-0.51	-1.09	-6.67	-0.03	-0.15	0.06	0.05	0.20		BOT-flex
				4	0.49	-0.95	-0.61	0.28	1.47	-0.09				
									0.00	0.00	-0.06	membrane		
									0.00	0.00		TOP-flex		
									0.17	0.86		BOT-flex		
862	KENTPO		1	-7.62	-41.43	-2.88	2.66	13.37	-0.04					
				2	-1.49	-8.89	-1.53	-0.42	-2.12	0.07				
				3	-0.35	-1.18	-6.60	-0.05	-0.25	0.03				
				4	0.18	-0.72	-0.62	0.37	1.87	-0.04				
									0.00	0.00	-0.07	membrane		
									0.00	0.00		TOP-flex		
									0.38	1.89		BOT-flex		
863	KENTPO		1	-21.19	-19.81	2.65	1.78	9.86	-0.44					
				2	-3.37	-10.59	0.19	1.15	5.40	-0.82				
				3	2.63	-0.10	-4.98	-0.04	0.05	-0.06				
				4	-18.27	-0.09	4.08	-0.24	-0.38	-0.10				
									0.00	0.00	-0.06	membrane		
									0.00	0.00		TOP-flex		
									0.62	2.43		BOT-flex		
864	KENTPO		1	-17.28	-22.03	2.51	0.97	5.92	-0.10					
				2	-2.24	-10.62	0.07	1.10	4.47	-0.57				
				3	1.99	-0.22	-5.35	-0.07	0.08	-0.06				
				4	-15.06	-0.39	4.03	-0.28	-0.53	-0.10				
									0.00	0.00	-0.06	membrane		
									0.00	0.00		TOP-flex		
									0.41	1.64		BOT-flex		
865	KENTPO		1	-13.89	-24.08	2.08	0.16	2.36	0.13					
				2	-1.32	-10.60	-0.14	1.02	3.65	-0.35				
				3	1.45	-0.36	-5.67	-0.09	-0.12	-0.05				
				4	-12.08	-0.61	3.80	-0.30	-0.61	-0.09				
									0.00	0.00	-0.06	membrane		
									0.02	0.00		TOP-flex		
									0.22	0.94		BOT-flex		
866	KENTPO		1	-11.06	-25.97	1.48	-0.58	-0.74	0.24					
				2	-0.62	-10.51	-0.41	0.91	2.92	-0.15				
				3	1.02	-0.50	-5.96	-0.10	-0.15	-0.05				
				4	-9.38	-0.72	3.47	-0.29	-0.61	-0.08				
									0.00	0.00	-0.05	membrane		
									0.12	0.16		TOP-flex		
									0.07	0.36		BOT-flex		
867	KENTPO		1	-8.77	-27.71	0.82	-1.21	-3.28	0.25					
				2	-0.14	-10.37	-0.68	0.79	2.25	0.01				
				3	0.68	-0.65	-6.20	-0.11	-0.16	-0.05				
				4	-6.99	-0.74	3.07	-0.27	-0.54	-0.07				
									0.00	0.00	-0.05	membrane		
									0.20	0.49		TOP-flex		
									0.00	0.00		BOT-flex		
868	KENTPO		1	-7.00	-29.34	0.15	-1.66	-5.16	0.18					
				2	0.14	-10.18	-0.95	0.65	1.65	0.14				
				3	0.44	-0.80	-6.40	-0.11	-0.16	-0.05				
				4	-4.90	-0.69	2.65	-0.23	-0.42	-0.09				
									0.00	0.00	-0.05	membrane		
									0.26	0.75		TOP-flex		
									0.00	0.00		BOT-flex		
869	KENTPO		1	-5.71	-30.88	-0.47	-1.91	-6.24	0.06					
				2	0.24	-9.95	-1.17	0.50	1.10	0.24				
				3	-0.38	-0.92	-6.55	-0.11	-0.16	-0.06				
				4	-3.12	-0.60	2.22	-0.18	-0.29	-0.11				
									0.00	0.00	-0.05	membrane		
									0.28	0.89		TOP-flex		
									0.00	0.00		BOT-flex		
870	KENTPO		1	-4.87	-32.38	-1.05	-1.90	-6.38	-0.07					
				2	0.19	-9.70	-1.35	0.35	0.57	0.31				
				3	-0.47	-1.04	-6.66	-0.10	-0.14	0.07				
				4	-1.66	-0.48	1.80	-0.13	0.26	-0.13				

ΕΤΟΙΧ. M	ΣΥΝΤ/ΝΕΕ X/L1	ΣΗΜΕΙΟΥ Y/L2	LC L	ΕΣΩΤΕΡΙΚΕΣ ΔΥΝΑΜΕΙΣ N-----			ΕΣΩΤΕΡΙΚΕΣ ΡΟΠΕΣ M-----			ΟΠΛΙΣΜΟΣ----- ΔΙΑΓ.			
				NX	NY	NX Y	MX	MY	MX Y	As-x	As-y	ΘΛΙΨΗ	
871	KENTPO		1	-4.46	-33.86	-1.59	-1.62	-5.43	-0.19	0.00	0.00	-0.06	membrane
			2	0.03	-9.43	-1.49	0.19	0.08	0.34	0.28	0.91		TOP-flex
			3	-0.59	-1.14	-6.71	-0.08	-0.11	0.08	0.00	0.00		BOT-flex
			4	-0.56	0.35	1.39	0.09	0.44	-0.14				
									0.00	0.00	-0.06	membrane	
									0.25	0.79		TOP-flex	
									0.00	0.00		BOT-flex	
872	KENTPO		1	-4.47	-35.32	-2.09	-1.03	-3.19	-0.25				
			2	-0.23	-9.16	-1.58	0.04	-0.41	0.33				
			3	-0.68	-1.22	-6.71	-0.05	-0.08	0.08				
			4	0.45	0.28	0.99	0.12	0.73	-0.14				
									0.00	0.00	-0.06	membrane	
									0.18	0.52		TOP-flex	
									0.00	0.00		BOT-flex	
873	KENTPO		1	-4.92	-36.77	-2.58	-0.14	0.52	-0.26				
			2	-0.56	-8.91	-1.65	-0.11	-0.90	0.29				
			3	-0.70	-1.31	-6.66	-0.03	-0.09	0.08				
			4	0.84	0.33	-0.68	0.19	1.06	-0.13				
									0.00	0.00	-0.06	membrane	
									0.04	0.11		TOP-flex	
									0.05	0.21		BOT-flex	
874	KENTPO		1	-5.82	-38.19	-3.06	1.08	5.93	-0.19				
			2	-0.96	-8.66	-1.70	-0.25	-1.41	0.20				
			3	-0.62	-1.41	-6.58	-0.03	-0.16	0.06				
			4	0.87	0.52	-0.60	0.28	1.43	-0.10				
									0.00	0.00	-0.07	membrane	
									0.00	0.00		TOP-flex	
									0.18	0.85		BOT-flex	
875	KENTPO		1	-7.22	-39.57	-3.52	2.62	13.24	-0.07				
			2	-1.41	-8.42	-1.77	-0.38	-1.95	0.08				
			3	-0.44	-1.53	-6.50	-0.05	-0.26	0.03				
			4	0.49	0.80	-0.77	0.36	1.82	-0.04				
									0.00	0.00	-0.07	membrane	
									0.00	0.00		TOP-flex	
									0.38	1.87		BOT-flex	
876	KENTPO		1	-21.17	-19.19	2.90	1.63	9.30	-0.43				
			2	-3.30	-10.19	0.25	1.08	5.05	-0.95				
			3	2.90	-0.13	-4.86	-0.05	0.05	-0.05				
			4	-18.26	0.07	4.39	-0.24	-0.37	-0.10				
									0.00	0.00	-0.06	membrane	
									0.00	0.00		TOP-flex	
									0.61	2.32		BOT-flex	
877	KENTPO		1	-16.88	-21.30	2.58	0.81	5.51	-0.02				
			2	-2.04	-10.22	0.08	1.03	4.15	-0.66				
			3	2.17	-0.29	-5.20	-0.08	0.08	-0.05				
			4	-14.82	-0.23	4.23	-0.28	-0.51	-0.09				
									0.00	0.00	-0.06	membrane	
									0.00	0.00		TOP-flex	
									0.38	1.53		BOT-flex	
878	KENTPO		1	-13.27	-23.19	1.96	-0.02	2.11	0.25				
			2	-1.04	-10.19	-0.20	0.95	3.36	-0.40				
			3	1.59	-0.47	-5.50	-0.10	-0.13	-0.05				
			4	-11.70	-0.28	3.88	-0.30	-0.58	-0.08				
									0.00	0.00	-0.05	membrane	
									0.04	0.00		TOP-flex	
									0.17	0.85		BOT-flex	
879	KENTPO		1	-10.34	-24.88	1.19	-0.78	-0.84	0.37				
			2	-0.31	-10.08	-0.53	0.84	2.67	-0.17				
			3	1.11	-0.67	-5.77	-0.12	-0.15	-0.05				
			4	-8.93	-0.22	3.43	-0.30	-0.58	-0.08				
									0.00	0.00	-0.05	membrane	
									0.16	0.18		TOP-flex	
									0.05	0.32		BOT-flex	
880	KENTPO		1	-8.04	-26.40	0.39	-1.41	-3.26	0.35				
			2	0.16	-9.92	-0.87	0.72	2.05	0.02				
			3	0.73	-0.87	-6.02	-0.13	-0.16	-0.05				
			4	-6.51	0.16	2.95	-0.28	-0.51	-0.08				

ΕΤΟΙΧ. M	ΣΥΝΤ/ΝΕΕ X/L1	ΣΗΜΕΙΟΥ Y/L2	LC L	ΕΣΩΤΕΡΙΚΕΣ ΔΥΝΑΜΕΙΣ N-----			ΕΣΩΤΕΡΙΚΕΣ ΡΟΠΕΣ M-----			ΟΠΛΙΣΜΟΣ----- ΔΙΑΓ.				
				NX	NY	NX Y	MX	MY	MX Y	As-x	As-y	ΘΛΙΨΗ		
881	KENTPO		1	-6.31	-27.81	-0.37	-1.87	-5.05	0.24	0.00	0.00	-0.05	membrane	
				2	0.41	-9.69	-1.18	0.59	1.49	0.17	0.25	0.50		TOP-flex
				3	0.46	-1.06	-6.24	-0.13	-0.16	-0.05	0.00	0.00		BOT-flex
				4	-4.43	0.32	2.48	-0.24	-0.40	-0.10				
									0.00	0.00	-0.05	membrane		
									0.29	0.74		TOP-flex		
									0.00	0.00		BOT-flex		
882	KENTPO		1	-5.09	-29.15	-1.05	-2.11	-6.08	0.06					
				2	0.46	-9.44	-1.43	0.45	0.98	0.28				
				3	-0.37	-1.23	-6.42	-0.12	-0.16	0.05				
				4	-2.66	0.59	2.02	-0.19	-0.27	-0.13				
									0.00	0.00	-0.05	membrane		
									0.30	0.86		TOP-flex		
									0.00	0.00		BOT-flex		
883	KENTPO		1	-4.31	-30.48	-1.64	-2.09	-6.23	-0.13					
				2	0.35	-9.16	-1.63	0.31	0.51	0.35				
				3	-0.48	-1.37	-6.55	-0.11	-0.14	0.06				
				4	-1.21	0.88	1.59	-0.14	0.25	-0.14				
									0.00	0.00	-0.06	membrane		
									0.31	0.89		TOP-flex		
									0.00	0.00		BOT-flex		
884	KENTPO		1	-3.95	-31.82	-2.17	-1.79	-5.32	-0.30					
				2	0.14	-8.88	-1.76	0.17	0.06	0.38				
				3	-0.65	-1.49	-6.61	-0.09	-0.11	0.07				
				4	0.32	1.17	1.18	0.11	0.43	-0.15				
									0.00	0.00	-0.06	membrane		
									0.29	0.79		TOP-flex		
									0.00	0.00		BOT-flex		
885	KENTPO		1	-3.97	-33.19	-2.67	-1.18	-3.16	-0.40					
				2	-0.16	-8.60	-1.84	0.03	-0.38	0.37				
				3	-0.77	-1.60	-6.62	-0.06	-0.08	0.07				
				4	0.88	1.46	0.81	0.13	0.71	-0.15				
									0.00	0.00	-0.07	membrane		
									0.22	0.50		TOP-flex		
									0.00	0.00		BOT-flex		
886	KENTPO		1	-4.42	-34.58	-3.17	-0.25	0.45	-0.41					
				2	-0.51	-8.35	-1.89	-0.10	-0.82	0.32				
				3	-0.82	-1.71	-6.57	-0.03	-0.09	0.07				
				4	1.30	1.75	-0.60	0.19	1.03	-0.13				
									0.00	0.00	-0.07	membrane		
									0.09	0.12		TOP-flex		
									0.05	0.21		BOT-flex		
887	KENTPO		1	-5.33	-35.96	-3.68	1.00	5.76	-0.31					
				2	-0.90	-8.11	-1.94	-0.23	-1.27	0.23				
				3	-0.75	-1.82	-6.48	-0.03	-0.16	0.05				
				4	1.32	2.07	-0.72	0.27	1.39	-0.10				
									0.00	0.00	-0.07	membrane		
									0.00	0.00		TOP-flex		
									0.18	0.85		BOT-flex		
888	KENTPO		1	-6.75	-37.31	-4.19	2.57	13.01	-0.12					
				2	-1.33	-7.89	-2.00	-0.34	-1.75	0.09				
				3	-0.54	-1.95	-6.38	-0.05	-0.27	0.02				
				4	0.87	2.43	-1.05	0.35	1.76	-0.04				
									0.00	0.00	-0.07	membrane		
									0.00	0.00		TOP-flex		
									0.38	1.85		BOT-flex		
889	KENTPO		1	-20.96	-18.33	3.07	1.46	8.60	-0.40					
				2	-3.17	-9.66	0.31	0.99	4.62	-1.08				
				3	3.09	-0.16	-4.71	-0.05	0.06	-0.05				
				4	-18.12	0.09	4.59	-0.25	-0.36	0.09				
									0.00	0.00	-0.06	membrane		
									0.00	0.00		TOP-flex		
									0.58	2.17		BOT-flex		
890	KENTPO		1	-16.27	-20.31	2.50	0.62	5.03	0.11					
				2	-1.77	-9.69	0.07	0.94	3.77	-0.74				
				3	2.31	-0.37	-4.99	-0.08	-0.09	-0.06				
				4	-14.42	0.09	4.27	-0.28	-0.49	-0.08				



ΕΤΟΙΧ. M	ΣΥΝΤ/ΝΕΕ X/L1	ΣΗΜΕΙΟΥ Y/L2	LC L	ΕΣΩΤΕΡΙΚΕΣ ΔΥΝΑΜΕΙΣ N-----			ΕΣΩΤΕΡΙΚΕΣ ΡΟΠΕΣ M-----			ΟΠΛΙΣΜΟΣ----- ΔΙΑΓ.				
				NX	NY	NX Y	MX	MY	MX Y	As-x	As-y	ΘΛΙΨΗ		
891	KENTPO		1	-12.45	-22.01	1.64	-0.21	1.83	0.41	0.00	0.00	-0.06	membrane	
				2	-0.69	-9.64	-0.28	0.86	3.03	-0.44	0.00	0.00		TOP-flex
				3	1.69	-0.62	-5.26	-0.11	-0.13	-0.05	0.33	1.40		BOT-flex
				4	-11.17	0.20	3.75	-0.30	-0.55	-0.08				
									0.00	0.00	-0.05	membrane		
									0.06	0.00		TOP-flex		
									0.11	0.74		BOT-flex		
892	KENTPO		1	-9.45	-23.47	0.67	-0.98	-0.93	0.53					
				2	0.06	-9.52	-0.68	0.75	2.39	-0.18				
				3	1.20	-0.89	-5.53	-0.13	-0.15	-0.05				
				4	-8.37	0.51	3.18	-0.30	-0.54	-0.08				
									0.00	0.00	-0.04	membrane		
									0.21	0.20		TOP-flex		
									0.03	0.29		BOT-flex		
893	KENTPO		1	-7.19	-24.75	-0.28	-1.62	-3.19	0.48					
				2	0.52	-9.33	-1.08	0.64	1.82	0.03				
				3	0.80	-1.15	-5.80	-0.14	-0.16	-0.05				
				4	-5.97	0.94	2.61	-0.28	-0.47	-0.10				
									0.00	0.00	-0.05	membrane		
									0.29	0.51		TOP-flex		
									0.00	0.00		BOT-flex		
894	KENTPO		1	-5.56	-25.91	-1.13	-2.09	-4.87	0.31					
				2	0.71	-9.09	-1.43	0.52	1.32	0.19				
				3	0.49	-1.40	-6.04	-0.14	-0.16	-0.04				
				4	-3.92	1.44	2.09	-0.25	-0.37	-0.12				
									0.00	0.00	-0.05	membrane		
									0.33	0.72		TOP-flex		
									0.00	0.00		BOT-flex		
895	KENTPO		1	-4.46	-27.02	-1.83	-2.32	-5.85	0.06					
				2	0.69	-8.81	-1.72	0.39	0.86	0.31				
				3	-0.36	-1.62	-6.25	-0.13	-0.16	0.05				
				4	-2.19	1.96	1.64	-0.20	-0.25	-0.15				
									0.00	0.00	-0.06	membrane		
									0.33	0.83		TOP-flex		
									0.00	0.00		BOT-flex		
896	KENTPO		1	-3.77	-28.15	-2.40	-2.30	-6.00	-0.21					
				2	0.52	-8.51	-1.92	0.26	0.43	0.39				
				3	-0.48	-1.80	-6.41	-0.12	-0.14	0.05				
				4	-0.79	2.46	1.24	-0.15	0.25	-0.16				
									0.00	0.00	-0.06	membrane		
									0.35	0.87		TOP-flex		
									0.00	0.00		BOT-flex		
897	KENTPO		1	-3.46	-29.34	-2.88	-1.98	-5.15	-0.45					
				2	0.24	-8.23	-2.05	0.14	0.04	0.42				
				3	-0.69	-1.95	-6.50	-0.10	-0.12	0.06				
				4	0.56	2.91	0.89	0.12	0.42	-0.17				
									0.00	0.00	-0.07	membrane		
									0.34	0.79		TOP-flex		
									0.00	0.00		BOT-flex		
898	KENTPO		1	-3.50	-30.61	-3.33	-1.34	-3.11	-0.60					
				2	-0.11	-7.95	-2.11	0.02	-0.35	0.41				
				3	-0.86	-2.08	-6.52	-0.07	-0.09	0.06				
				4	1.33	3.32	-0.64	0.14	0.69	-0.16				
									0.00	0.00	-0.07	membrane		
									0.27	0.52		TOP-flex		
									0.00	0.00		BOT-flex		
899	KENTPO		1	-3.93	-31.94	-3.80	-0.38	0.36	-0.61					
				2	-0.48	-7.71	-2.13	-0.09	-0.73	0.36				
				3	-0.95	-2.20	-6.47	-0.04	-0.10	0.05				
				4	1.80	3.69	-0.65	0.19	1.00	-0.13				
									0.00	0.00	-0.07	membrane		
									0.14	0.14		TOP-flex		
									0.06	0.22		BOT-flex		
900	KENTPO		1	-4.80	-33.29	-4.31	0.90	5.52	-0.47					
				2	-0.86	-7.49	-2.15	-0.20	-1.12	0.26				
				3	-0.89	-2.33	-6.37	-0.03	-0.17	0.04				
				4	1.82	4.07	-0.98	0.26	1.34	-0.10				

ΕΤΟΙΧ. M	ΣΥΝΤ/ΝΕΣ X/L1	ΣΗΜΕΙΟΥ Y/L2	LC L	ΕΣΩΤΕΡΙΚΕΣ ΔΥΝΑΜΕΙΣ N-----			ΕΣΩΤΕΡΙΚΕΣ ΡΟΠΕΣ M-----			ΟΠΛΙΣΜΟΣ----- ΔΙΑΓ.				
				NX	NY	NX Y	MX	MY	MX Y	As-x	As-y	ΘΛΙΨΗ		
901	KENTPO		1	-6.21	-34.63	-4.88	2.49	12.65	-0.18	0.00	0.00	-0.08	membrane	
				2	-1.25	-7.30	-2.20	-0.30	-1.53	0.10	0.00	0.00		TOP-flex
				3	-0.67	-2.48	-6.25	-0.05	-0.28	0.02	0.19	0.84		BOT-flex
				4	1.33	4.48	-1.42	0.34	1.70	-0.04	0.00	0.00	-0.08	membrane
									0.00	0.00		TOP-flex		
									0.37	1.81		BOT-flex		
902	KENTPO		1	-20.45	-17.15	3.15	1.25	7.77	-0.32	0.00	0.00	-0.06	membrane	
				2	-2.98	-8.93	0.38	0.88	4.12	-1.20	0.00	0.00		TOP-flex
				3	3.18	-0.21	-4.50	-0.06	0.06	-0.06	0.54	1.98		BOT-flex
				4	-17.79	0.16	4.66	-0.25	-0.35	0.08	0.00	0.00	-0.06	membrane
									0.00	0.00		TOP-flex		
									0.54	1.98		BOT-flex		
903	KENTPO		1	-15.37	-19.00	2.26	0.42	4.47	0.28	0.00	0.00	-0.05	membrane	
				2	-1.43	-8.97	0.07	0.82	3.33	-0.80	0.00	0.00		TOP-flex
				3	2.37	-0.48	-4.71	-0.09	-0.09	-0.06	0.27	1.23		BOT-flex
				4	-13.83	0.31	4.09	-0.29	-0.46	-0.08	0.00	0.00	-0.05	membrane
									0.00	0.00		TOP-flex		
									0.27	1.23		BOT-flex		
904	KENTPO		1	-11.38	-20.50	1.10	-0.41	1.54	0.62	0.01	0.00	-0.04	membrane	
				2	-0.27	-8.93	-0.36	0.74	2.66	-0.47	0.11	0.00		TOP-flex
				3	1.75	-0.81	-4.96	-0.11	-0.13	-0.06	0.08	0.64		BOT-flex
				4	-10.48	0.72	3.37	-0.30	-0.50	-0.07	0.02	0.00	-0.04	membrane
									0.11	0.00		TOP-flex		
									0.08	0.64		BOT-flex		
905	KENTPO		1	-8.37	-21.71	-0.11	-1.18	-0.99	0.72	0.02	0.00	-0.04	membrane	
				2	0.51	-8.80	-0.85	0.64	2.08	-0.19	0.26	0.24		TOP-flex
				3	1.27	-1.16	-5.22	-0.13	-0.15	-0.05	0.02	0.26		BOT-flex
				4	-7.69	1.34	2.65	-0.30	-0.49	-0.08	0.02	0.00	-0.04	membrane
									0.26	0.24		TOP-flex		
									0.02	0.26		BOT-flex		
906	KENTPO		1	-6.23	-22.70	-1.23	-1.82	-3.06	0.63	0.03	0.00	-0.05	membrane	
				2	0.93	-8.60	-1.31	0.53	1.57	0.04	0.34	0.52		TOP-flex
				3	0.88	-1.50	-5.51	-0.14	-0.16	-0.04	0.00	0.00		BOT-flex
				4	-5.36	2.09	2.00	-0.28	-0.43	-0.12	0.00	0.00	-0.05	membrane
									0.34	0.52		TOP-flex		
									0.00	0.00		BOT-flex		
907	KENTPO		1	-4.77	-23.57	-2.14	-2.28	-4.60	0.39	0.02	0.00	-0.06	membrane	
				2	1.05	-8.33	-1.71	0.41	1.12	0.22	0.37	0.70		TOP-flex
				3	0.55	-1.82	-5.79	-0.14	-0.16	-0.04	0.00	0.00		BOT-flex
				4	-3.40	2.88	1.47	-0.25	-0.33	-0.15	0.02	0.00	-0.06	membrane
									0.37	0.70		TOP-flex		
									0.00	0.00		BOT-flex		
908	KENTPO		1	-3.84	-24.42	-2.84	-2.52	-5.51	0.05	0.00	0.00	-0.06	membrane	
				2	0.94	-8.05	-2.01	0.30	0.72	0.34	0.37	0.78		TOP-flex
				3	-0.36	-2.10	-6.04	-0.13	-0.15	0.04	0.00	0.00		BOT-flex
				4	-1.75	3.68	1.06	-0.20	-0.24	-0.17	0.00	0.00	-0.06	membrane
									0.37	0.78		TOP-flex		
									0.00	0.00		BOT-flex		
909	KENTPO		1	-3.30	-25.33	-3.34	-2.49	-5.67	-0.31	0.01	0.00	-0.07	membrane	
				2	0.68	-7.76	-2.21	0.19	0.35	0.42	0.39	0.84		TOP-flex
				3	-0.46	-2.34	-6.24	-0.12	-0.14	0.04	0.00	0.00		BOT-flex
				4	-0.46	4.42	0.77	-0.16	0.24	-0.18	0.01	0.00	-0.07	membrane
									0.39	0.84		TOP-flex		
									0.00	0.00		BOT-flex		
910	KENTPO		1	-3.05	-26.36	-3.72	-2.16	-4.90	-0.63	0.00	0.00			
				2	0.32	-7.48	-2.32	0.09	0.01	0.45				
				3	-0.71	-2.53	-6.37	-0.10	-0.12	0.05				
				4	0.92	5.07	-0.61	0.14	0.41	-0.18				

ΕΤΟΙΧ. M	ΣΥΝΤ/ΝΕΕ X/L1	ΣΗΜΕΙΟΥ Y/L2	LC L	ΕΣΩΤΕΡΙΚΕΣ ΔΥΝΑΜΕΙΣ N-----			ΕΣΩΤΕΡΙΚΕΣ ΡΟΠΕΣ M-----			ΟΠΛΙΣΜΟΣ----- ΔΙΑΓ.				
				NX	NY	NX Y	MX	MY	MX Y	As-x	As-y	ΘΛΙΨΗ		
911	KENTPO		1	-3.09	-27.52	-4.06	-1.50	-3.01	-0.84	0.03	0.00	-0.07	membrane	
				2	-0.08	-7.23	-2.36	0.00	-0.31	0.44	0.39	0.78		TOP-flex
				3	-0.94	-2.69	-6.42	-0.07	-0.09	0.05	0.00	0.00		BOT-flex
				4	1.77	5.62	-0.64	0.15	0.66	-0.16				
									0.02	0.00	-0.07	membrane		
									0.33	0.54		TOP-flex		
									0.00	0.00		BOT-flex		
912	KENTPO		1	-3.46	-28.79	-4.46	-0.52	0.25	-0.87					
				2	-0.48	-7.01	-2.35	-0.09	-0.64	0.38				
				3	-1.09	-2.82	-6.37	-0.04	-0.10	0.05				
				4	2.29	6.09	-0.89	0.20	0.96	-0.13				
									0.03	0.00	-0.08	membrane		
									0.19	0.16		TOP-flex		
									0.07	0.23		BOT-flex		
913	KENTPO		1	-4.25	-30.13	-4.96	0.78	5.18	-0.68					
				2	-0.85	-6.82	-2.34	-0.18	-0.96	0.27				
				3	-1.06	-2.97	-6.24	-0.03	-0.17	0.04				
				4	2.36	6.52	-1.33	0.26	1.29	-0.09				
									0.01	0.00	-0.08	membrane		
									0.00	0.00		TOP-flex		
									0.20	0.82		BOT-flex		
914	KENTPO		1	-5.60	-31.47	-5.57	2.36	12.12	-0.27					
				2	-1.17	-6.67	-2.37	-0.25	-1.29	0.11				
				3	-0.83	-3.15	-6.09	-0.05	0.28	0.02				
				4	1.86	6.98	-1.85	0.33	1.63	-0.04				
									0.00	0.00	-0.08	membrane		
									0.00	0.00		TOP-flex		
									0.37	1.75		BOT-flex		
915	KENTPO		1	-19.58	-15.57	3.13	1.01	6.77	-0.20					
				2	-2.73	-7.97	0.47	0.75	3.55	-1.30				
				3	3.16	-0.27	-4.22	-0.06	0.07	-0.07				
				4	-17.15	0.27	4.57	-0.26	-0.35	0.08				
									0.00	0.00	-0.06	membrane		
									0.00	0.00		TOP-flex		
									0.49	1.74		BOT-flex		
916	KENTPO		1	-14.13	-17.29	1.84	0.21	3.83	0.49					
				2	-1.00	-8.04	0.09	0.68	2.84	-0.85				
				3	2.36	-0.63	-4.36	-0.09	-0.09	-0.07				
				4	-12.95	0.66	3.66	-0.29	-0.43	-0.07				
									0.00	0.00	-0.05	membrane		
									0.02	0.00		TOP-flex		
									0.20	1.04		BOT-flex		
917	KENTPO		1	-10.00	-18.59	0.33	-0.60	1.24	0.86					
				2	0.25	-8.01	-0.45	0.58	2.24	-0.48				
				3	1.78	-1.04	-4.57	-0.11	-0.12	-0.06				
				4	-9.59	1.41	2.68	-0.30	-0.45	-0.07				
									0.03	0.00	-0.04	membrane		
									0.18	0.00		TOP-flex		
									0.08	0.56		BOT-flex		
918	KENTPO		1	-7.07	-19.52	-1.18	-1.34	-1.00	0.95					
				2	1.03	-7.88	-1.03	0.48	1.73	-0.18				
				3	1.34	-1.48	-4.84	-0.13	-0.14	-0.05				
				4	-6.89	2.39	1.79	-0.29	-0.43	-0.10				
									0.05	0.00	-0.04	membrane		
									0.32	0.27		TOP-flex		
									0.02	0.23		BOT-flex		
919	KENTPO		1	-5.14	-20.20	-2.48	-1.96	-2.84	0.81					
				2	1.39	-7.66	-1.56	0.38	1.29	0.06				
				3	0.98	-1.91	-5.15	-0.14	-0.15	-0.04				
				4	-4.70	3.50	1.10	-0.27	-0.38	-0.14				
									0.05	0.00	-0.05	membrane		
									0.39	0.51		TOP-flex		
									0.00	0.00		BOT-flex		
920	KENTPO		1	-3.97	-20.76	-3.46	-2.41	-4.22	0.49					
				2	1.41	-7.40	-1.99	0.28	0.91	0.24				
				3	0.66	-2.31	-5.47	-0.14	-0.15	-0.03				
				4	-2.88	4.64	-0.67	-0.24	-0.29	-0.18				

ΕΤΟΙΧ. M	ΣΥΝΤ/ΝΕΕ X/L1	ΣΗΜΕΙΟΥ Y/L2	LC L	ΕΣΩΤΕΡΙΚΕΣ ΔΥΝΑΜΕΙΣ N-----			ΕΣΩΤΕΡΙΚΕΣ ΡΟΠΕΣ M-----			ΟΠΛΙΣΜΟΣ----- ΔΙΑΓ.				
				NX	NY	NX Y	MX	MY	MX Y	As-x	As-y	ΘΛΙΨΗ		
921	KENTPO		1	-3.30	-21.32	-4.11	-2.64	-5.04	0.06	0.05	0.00	-0.06	membrane	
				2	1.19	-7.13	-2.29	0.18	0.57	0.37	0.41	0.66		TOP-flex
				3	-0.40	-2.68	-5.77	-0.13	-0.15	0.03	0.00	0.00		BOT-flex
				4	-1.36	5.76	-0.56	-0.20	-0.22	-0.20				
									0.04	0.00	-0.07	membrane		
									0.41	0.72		TOP-flex		
									0.00	0.00		BOT-flex		
922	KENTPO		1	-2.94	-21.99	-4.49	-2.62	-5.21	-0.42					
				2	0.82	-6.88	-2.48	0.10	0.27	0.45				
				3	-0.41	-2.99	-6.02	-0.11	-0.13	0.04				
				4	0.35	6.80	-0.65	-0.16	0.23	-0.21				
									0.07	0.00	-0.07	membrane		
									0.42	0.79		TOP-flex		
									0.00	0.00		BOT-flex		
923	KENTPO		1	-2.79	-22.83	-4.70	-2.29	-4.55	-0.84					
				2	0.38	-6.65	-2.57	0.02	-0.01	0.48				
				3	-0.69	-3.25	-6.21	-0.09	-0.11	0.04				
				4	1.20	7.70	-0.80	0.15	0.39	-0.20				
									0.08	0.00	-0.08	membrane		
									0.44	0.75		TOP-flex		
									0.00	0.00		BOT-flex		
924	KENTPO		1	-2.80	-23.86	-4.88	-1.64	-2.86	-1.13					
				2	-0.09	-6.44	-2.58	-0.04	-0.28	0.46				
				3	-1.00	-3.44	-6.29	-0.07	-0.09	0.04				
				4	2.11	8.44	-1.00	0.17	0.62	-0.17				
									0.09	0.00	-0.08	membrane		
									0.39	0.56		TOP-flex		
									0.00	0.00		BOT-flex		
925	KENTPO		1	-3.06	-25.08	-5.15	-0.67	0.13	-1.18					
				2	-0.52	-6.27	-2.53	-0.10	-0.53	0.39				
				3	-1.23	-3.61	-6.25	-0.04	-0.11	0.04				
				4	2.74	9.03	-1.29	0.21	0.91	-0.13				
									0.10	0.00	-0.08	membrane		
									0.26	0.20		TOP-flex		
									0.09	0.25		BOT-flex		
926	KENTPO		1	-3.70	-26.42	-5.59	0.63	4.73	-0.95					
				2	-0.87	-6.14	-2.48	-0.16	-0.79	0.28				
				3	-1.26	-3.77	-6.10	-0.03	-0.17	0.03				
				4	2.92	9.52	-1.74	0.26	1.24	-0.09				
									0.10	0.00	-0.08	membrane		
									0.00	0.00		TOP-flex		
									0.22	0.79		BOT-flex		
927	KENTPO		1	-4.91	-27.78	-6.24	2.20	11.36	-0.39					
				2	-1.11	-6.05	-2.47	-0.21	-1.04	0.11				
				3	-1.02	-3.98	-5.90	-0.05	0.28	0.02				
				4	2.47	10.01	-2.33	0.32	1.57	-0.03				
									0.08	0.00	-0.09	membrane		
									0.00	0.00		TOP-flex		
									0.36	1.65		BOT-flex		
928	KENTPO		1	-18.25	-13.49	3.04	0.75	5.61	-0.05					
				2	-2.41	-6.71	0.61	0.59	2.89	-1.35				
				3	2.98	-0.34	-3.85	-0.06	0.07	-0.08				
				4	-16.06	0.45	4.26	-0.27	-0.35	0.08				
									0.00	0.00	-0.05	membrane		
									0.00	0.00		TOP-flex		
									0.41	1.46		BOT-flex		
929	KENTPO		1	-12.46	-15.11	1.27	0.01	3.13	0.72					
				2	-0.48	-6.83	0.13	0.49	2.30	-0.86				
				3	2.25	-0.80	-3.91	-0.09	-0.08	-0.08				
				4	-11.72	1.15	2.89	-0.28	-0.38	0.08				
									0.01	0.00	-0.04	membrane		
									0.05	0.00		TOP-flex		
									0.11	0.83		BOT-flex		
930	KENTPO		1	-8.26	-16.20	-0.70	-0.73	0.93	1.12					
				2	0.88	-6.83	-0.53	0.38	1.80	-0.48				
				3	1.77	-1.31	-4.11	-0.11	-0.11	-0.07				
				4	-8.46	2.30	1.62	-0.28	-0.38	-0.08				

ΕΤΟΙΧ. M	ΕΥΝΤ/ΝΕΕ X/L1	ΕΗΜΕΙΟΥ Y/L2	LC L	ΕΣΩΤΕΡΙΚΕΣ ΔΥΝΑΜΕΙΣ N-----			ΕΣΩΤΕΡΙΚΕΣ ΡΟΠΕΣ M-----			ΟΠΛΙΣΜΟΣ----- ΔΙΑΓ.			
				NX	NY	NX Y	MX	MY	MX Y	As-x	As-y	ΘΛΙΨΗ	
931	KENTPO		1	-5.51	-16.84	-2.56	-1.41	-0.96	1.19	0.05	0.00	-0.03	membrane
			2	1.64	-6.69	-1.21	0.27	1.37	-0.17	0.26	0.05		TOP-flex
			3	1.41	-1.84	-4.39	-0.12	-0.13	-0.05	0.08	0.49		BOT-flex
			4	-5.97	3.69	-0.70	-0.26	-0.36	-0.12				
									0.07	0.00	-0.05	membrane	
									0.36	0.30		TOP-flex	
									0.03	0.20		BOT-flex	
932	KENTPO		1	-3.94	-17.19	-4.05	-1.98	-2.52	1.00				
			2	1.89	-6.48	-1.81	0.18	1.00	0.07				
			3	1.11	-2.36	-4.72	-0.13	-0.14	-0.04				
			4	-4.00	5.20	-0.65	-0.24	-0.31	-0.17				
									0.09	0.00	-0.06	membrane	
									0.42	0.49		TOP-flex	
									0.00	0.00		BOT-flex	
933	KENTPO		1	-3.17	-17.44	-5.07	-2.40	-3.70	0.60				
			2	1.77	-6.24	-2.24	0.10	0.69	0.26				
			3	0.82	-2.87	-5.08	-0.13	-0.14	-0.03				
			4	-2.40	6.73	-1.08	-0.21	-0.25	-0.21				
									0.12	0.00	-0.07	membrane	
									0.45	0.60		TOP-flex	
									0.00	0.00		BOT-flex	
934	KENTPO		1	-2.85	-17.72	-5.64	-2.63	-4.42	0.07				
			2	1.42	-6.04	-2.53	0.03	0.42	0.38				
			3	0.52	-3.34	-5.42	-0.12	-0.14	0.03				
			4	-1.07	8.23	-1.40	-0.18	-0.19	-0.24				
									0.16	0.00	-0.08	membrane	
									0.43	0.63		TOP-flex	
									0.00	0.00		BOT-flex	
935	KENTPO		1	-2.75	-18.14	-5.86	-2.61	-4.58	-0.52				
			2	0.94	-5.87	-2.69	-0.03	0.18	0.46				
			3	-0.36	-3.76	-5.74	-0.11	-0.12	0.03				
			4	0.41	9.62	-1.56	-0.15	0.22	-0.24				
									0.19	0.00	-0.08	membrane	
									0.44	0.72		TOP-flex	
									0.00	0.00		BOT-flex	
936	KENTPO		1	-2.72	-18.76	-5.86	-2.32	-4.05	-1.06				
			2	0.41	-5.74	-2.74	-0.07	-0.03	0.48				
			3	-0.62	-4.11	-5.99	-0.09	-0.11	0.04				
			4	1.34	10.85	-1.62	0.16	0.35	-0.22				
									0.23	0.00	-0.09	membrane	
									0.47	0.72		TOP-flex	
									0.00	0.00		BOT-flex	
937	KENTPO		1	-2.71	-19.62	-5.81	-1.71	-2.61	-1.44				
			2	-0.12	-5.63	-2.73	-0.10	-0.23	0.46				
			3	-1.02	-4.39	-6.12	-0.07	-0.09	-0.05				
			4	2.30	11.86	-1.67	0.19	0.57	-0.18				
									0.25	0.00	-0.09	membrane	
									0.44	0.56		TOP-flex	
									0.00	0.00		BOT-flex	
938	KENTPO		1	-2.79	-20.74	-5.87	-0.78	0.01	-1.54				
			2	-0.59	-5.55	-2.65	-0.12	-0.43	0.39				
			3	-1.38	-4.60	-6.11	-0.04	-0.11	-0.05				
			4	3.09	12.62	-1.82	0.23	0.85	-0.12				
									0.26	0.00	-0.09	membrane	
									0.33	0.24		TOP-flex	
									0.12	0.26		BOT-flex	
939	KENTPO		1	-3.17	-22.07	-6.21	0.46	4.16	-1.26				
			2	-0.93	-5.49	-2.55	-0.14	-0.62	0.28				
			3	-1.51	-4.80	-5.93	-0.04	-0.17	-0.04				
			4	3.48	13.19	-2.20	0.27	1.18	-0.07				
									0.27	0.00	-0.09	membrane	
									0.03	0.00		TOP-flex	
									0.24	0.76		BOT-flex	
940	KENTPO		1	-4.15	-23.48	-6.87	1.97	10.31	-0.53				
			2	-1.08	-5.47	-2.51	-0.16	-0.79	0.11				
			3	-1.26	-5.04	-5.68	-0.05	0.27	-0.02				
			4	3.16	13.69	-2.84	0.31	1.52	-0.03				

ΕΤΟΙΧ. M	ΣΥΝΤ/ΝΕΣ X/L1	ΣΗΜΕΙΟΥ Y/L2	LC L	ΕΣΩΤΕΡΙΚΕΣ ΔΥΝΑΜΕΙΣ N-----			ΕΣΩΤΕΡΙΚΕΣ ΡΟΠΕΣ M-----			ΟΠΛΙΣΜΟΣ----- ΔΙΑΓ.			
				NX	NY	NXY	MX	MY	MXU	As-x	As-y	ΘΛΙΨΗ	
941	KENTPO		1	-16.43	-10.85	2.88	0.47	4.33	0.14	0.27	0.00	-0.09	membrane
			2	-2.06	-5.09	0.81	0.41	2.19	-1.34	0.00	0.00		TOP-flex
			3	2.64	-0.44	-3.38	-0.07	0.08	-0.09	0.35	1.52		BOT-flex
			4	-14.32	0.74	3.68	-0.26	-0.34	0.09				
									0.00	0.00	-0.05	membrane	
									0.00	0.00		TOP-flex	
									0.32	1.14		BOT-flex	
942	KENTPO		1	-10.26	-12.36	0.54	-0.16	2.39	0.96				
			2	0.18	-5.27	0.23	0.25	1.73	-0.84				
			3	2.05	-1.00	-3.38	-0.09	-0.07	-0.08				
			4	-10.04	1.86	1.72	-0.25	-0.32	-0.09				
									0.02	0.00	-0.03	membrane	
									0.08	0.00		TOP-flex	
									0.12	0.61		BOT-flex	
943	KENTPO		1	-6.05	-13.22	-2.01	-0.78	0.66	1.37				
			2	1.65	-5.28	-0.60	0.12	1.33	-0.45				
			3	1.73	-1.60	-3.58	-0.11	-0.10	-0.07				
			4	-7.09	3.47	-0.55	-0.23	-0.30	-0.10				
									0.08	0.00	-0.04	membrane	
									0.30	0.10		TOP-flex	
									0.10	0.42		BOT-flex	
944	KENTPO		1	-3.67	-13.54	-4.27	-1.34	-0.85	1.42				
			2	2.33	-5.14	-1.41	0.01	0.98	-0.15				
			3	1.50	-2.21	-3.88	-0.12	-0.12	-0.05				
			4	-4.93	5.29	-1.35	-0.21	-0.27	-0.15				
									0.12	0.00	-0.06	membrane	
									0.39	0.32		TOP-flex	
									0.05	0.20		BOT-flex	
945	KENTPO		1	-2.64	-13.59	-5.95	-1.81	-2.09	1.19				
			2	2.40	-4.95	-2.02	-0.08	0.70	0.09				
			3	1.28	-2.83	-4.23	-0.13	-0.14	-0.04				
			4	-3.28	7.20	-2.18	-0.19	-0.23	-0.20				
									0.21	0.04	-0.07	membrane	
									0.45	0.46		TOP-flex	
									0.00	0.00		BOT-flex	
946	KENTPO		1	-2.41	-13.59	-6.97	-2.17	-3.03	0.72				
			2	2.10	-4.80	-2.42	-0.14	0.46	0.27				
			3	1.02	-3.44	-4.60	-0.13	-0.14	-0.03				
			4	-1.96	9.13	-2.72	-0.17	-0.19	-0.24				
									0.29	0.14	-0.08	membrane	
									0.47	0.52		TOP-flex	
									0.00	0.00		BOT-flex	
947	KENTPO		1	-2.55	-13.65	-7.43	-2.36	-3.61	0.09				
			2	1.61	-4.74	-2.65	-0.17	0.27	0.38				
			3	0.71	-4.04	-4.98	-0.13	-0.13	-0.03				
			4	-0.88	11.04	-3.00	-0.15	-0.16	-0.27				
									0.33	0.22	-0.09	membrane	
									0.43	0.54		TOP-flex	
									0.00	0.00		BOT-flex	
948	KENTPO		1	-2.76	-13.85	-7.47	-2.36	-3.77	-0.61				
			2	1.03	-4.74	-2.75	-0.18	0.10	0.45				
			3	-0.41	-4.61	-5.34	-0.11	-0.11	-0.04				
			4	0.43	12.86	-3.04	0.14	0.19	-0.28				
									0.33	0.27	-0.09	membrane	
									0.41	0.61		TOP-flex	
									0.00	0.00		BOT-flex	
949	KENTPO		1	-2.89	-14.21	-7.25	-2.12	-3.37	-1.27				
			2	0.42	-4.79	-2.78	-0.18	-0.05	0.46				
			3	-0.49	-5.13	-5.66	-0.10	-0.09	-0.04				
			4	1.25	14.53	-2.90	0.16	0.30	-0.25				
									0.34	0.30	-0.09	membrane	
									0.47	0.65		TOP-flex	
									0.00	0.00		BOT-flex	
950	KENTPO		1	-2.87	-14.80	-6.92	-1.61	-2.24	-1.75				
			2	-0.18	-4.85	-2.76	-0.17	-0.19	0.43				
			3	-0.98	-5.55	-5.89	-0.08	-0.08	-0.05				
			4	2.23	15.95	-2.67	0.21	0.49	-0.20				

ΕΤΟΙΧ. M	ΕΥΝΤ/ΝΕΕ X/L1	ΣΗΜΕΙΟΥ Y/L2	LC L	ΕΣΩΤΕΡΙΚΕΣ ΔΥΝΑΜΕΙΣ N-----			ΕΣΩΤΕΡΙΚΕΣ ΡΟΠΕΣ M-----			ΟΠΛΙΣΜΟΣ----- ΔΙΑΓ.			
				NX	NY	NX Y	MX	MY	MX Y	As-x	As-y	ΘΛΙΨΗ	
951	KENTPO		1	-2.74	-15.70	-6.69	-0.80	-0.08	-1.91	0.34	0.31	-0.09	membrane
			2	-0.70	-4.90	-2.68	-0.15	-0.33	0.36	0.47	0.56		TOP-flex
			3	-1.50	-5.87	-5.93	-0.06	-0.10	-0.05	0.06	0.02		BOT-flex
			4	3.22	17.01	-2.52	0.26	0.76	-0.12				
									0.35	0.30	-0.09	membrane	
									0.38	0.28		TOP-flex	
									0.15	0.28		BOT-flex	
952	KENTPO		1	-2.73	-16.93	-6.80	0.32	3.48	-1.60				
			2	-1.04	-4.95	-2.55	-0.13	-0.46	0.25				
			3	-1.80	-6.12	-5.74	-0.05	-0.17	-0.05				
			4	3.96	17.71	-2.70	0.29	1.12	-0.06				
									0.36	0.30	-0.09	membrane	
									0.11	0.00		TOP-flex	
									0.27	0.71		BOT-flex	
953	KENTPO		1	-3.32	-18.39	-7.43	1.70	8.95	-0.70				
			2	-1.08	-5.04	-2.44	-0.12	-0.55	0.10				
			3	-1.58	-6.42	-5.40	-0.05	-0.26	-0.02				
			4	3.95	18.21	-3.33	0.32	1.50	0.03				
									0.38	0.31	-0.09	membrane	
									0.00	0.00		TOP-flex	
									0.33	1.35		BOT-flex	
954	KENTPO		1	-14.08	-7.60	2.68	0.19	2.97	0.33				
			2	-1.67	-3.02	1.09	0.18	1.46	-1.23				
			3	2.10	-0.54	-2.79	-0.08	-0.07	-0.08				
			4	-11.66	1.27	2.67	-0.22	-0.33	0.09				
									0.00	0.00	-0.04	membrane	
									0.01	0.00		TOP-flex	
									0.20	0.79		BOT-flex	
955	KENTPO		1	-7.37	-8.86	-0.41	-0.27	1.65	1.16				
			2	1.03	-3.22	0.34	-0.05	1.17	-0.75				
			3	-1.79	-1.21	-2.79	-0.11	-0.06	-0.08				
			4	-7.92	2.94	-0.53	-0.16	-0.24	-0.10				
									0.05	0.00	-0.02	membrane	
									0.15	0.00		TOP-flex	
									0.13	0.46		BOT-flex	
956	KENTPO		1	-3.31	-9.37	-3.65	-0.69	0.42	1.56				
			2	2.58	-3.20	-0.71	-0.23	0.87	-0.40				
			3	1.68	-1.88	-3.02	-0.14	-0.09	-0.06				
			4	-5.54	4.98	-2.03	-0.13	-0.20	-0.13				
									0.13	0.01	-0.05	membrane	
									0.31	0.16		TOP-flex	
									0.12	0.35		BOT-flex	
957	KENTPO		1	-1.57	-9.39	-6.29	-1.05	-0.66	1.59				
			2	3.06	-3.05	-1.59	-0.35	0.60	-0.11				
			3	1.59	-2.55	-3.34	-0.16	-0.12	-0.05				
			4	-3.81	7.18	-3.35	-0.11	-0.17	-0.17				
									0.34	0.21	-0.07	membrane	
									0.41	0.31		TOP-flex	
									0.09	0.21		BOT-flex	
958	KENTPO		1	-1.30	-9.29	-8.03	-1.34	-1.54	1.32				
			2	2.86	-2.96	-2.14	-0.42	0.39	0.10				
			3	1.45	-3.24	-3.68	-0.17	-0.13	-0.04				
			4	-2.53	9.47	-4.28	-0.11	-0.15	-0.22				
									0.43	0.36	-0.09	membrane	
									0.46	0.40		TOP-flex	
									0.04	0.05		BOT-flex	
959	KENTPO		1	-1.73	-9.26	-8.99	-1.56	-2.20	0.81				
			2	2.35	-3.02	-2.43	-0.44	0.24	0.26				
			3	1.24	-3.97	-4.05	-0.17	-0.13	-0.03				
			4	-1.55	11.80	-4.83	-0.12	-0.13	-0.26				
									0.46	0.47	-0.10	membrane	
									0.44	0.42		TOP-flex	
									0.00	0.00		BOT-flex	
960	KENTPO		1	-2.37	-9.30	-9.36	-1.68	-2.62	0.11				
			2	1.72	-3.21	-2.55	-0.42	0.12	0.36				
			3	0.95	-4.72	-4.43	-0.16	-0.12	-0.03				
			4	-0.76	14.12	-5.07	0.12	0.13	-0.29				

ΕΤΟΙΧ. M	ΕΥΝΤ/ΝΕΕ X/L1	ΕΗΜΕΙΟΥ Y/L2	LC L	ΕΣΩΤΕΡΙΚΕΣ ΔΥΝΑΜΕΙΣ N-----			ΕΣΩΤΕΡΙΚΕΣ ΡΟΠΕΣ M-----			ΟΠΛΙΣΜΟΣ----- ΔΙΑΓ.				
				NX	NY	NX Y	MX	MY	MX Y	As-x	As-y	ΘΛΙΨΗ		
961	KENTPO		1	-2.93	-9.36	-9.31	-1.68	-2.75	-0.67	0.45	0.56	-0.11	membrane	
				2	1.07	-3.50	-2.59	-0.38	0.02	0.41	0.37	0.42		TOP-flex
				3	0.59	-5.48	-4.80	-0.14	-0.10	-0.04	0.00	0.00		BOT-flex
				4	0.38	16.42	-5.03	0.13	0.17	-0.30				
									0.44	0.62	-0.11	membrane		
									0.33	0.48		TOP-flex		
									0.00	0.00		BOT-flex		
962	KENTPO		1	-3.27	-9.43	-8.97	-1.54	-2.49	-1.42					
				2	0.42	-3.83	-2.59	-0.32	-0.06	0.42				
				3	-0.35	-6.24	-5.17	-0.12	-0.08	-0.05				
				4	0.95	18.64	-4.72	0.16	0.25	-0.29				
									0.41	0.67	-0.11	membrane		
									0.41	0.55		TOP-flex		
									0.00	0.00		BOT-flex		
963	KENTPO		1	-3.33	-9.54	-8.44	-1.20	-1.70	-2.00					
				2	-0.21	-4.17	-2.58	-0.25	-0.14	0.38				
				3	-0.82	-6.95	-5.48	-0.09	-0.07	-0.06				
				4	1.81	20.69	-4.20	0.21	0.39	-0.23				
									0.39	0.70	-0.10	membrane		
									0.45	0.52		TOP-flex		
									0.13	0.09		BOT-flex		
964	KENTPO		1	-3.06	-9.84	-7.82	-0.61	-0.09	-2.22					
				2	-0.79	-4.44	-2.55	-0.19	-0.23	0.31				
				3	-1.55	-7.52	-5.65	-0.07	-0.09	-0.06				
				4	2.95	22.39	-3.57	0.28	0.63	-0.12				
									0.39	0.70	-0.10	membrane		
									0.40	0.32		TOP-flex		
									0.23	0.30		BOT-flex		
965	KENTPO		1	-2.55	-10.73	-7.45	0.25	2.72	-1.90					
				2	-1.18	-4.65	-2.43	-0.13	-0.31	0.20				
				3	-2.14	-7.91	-5.49	-0.06	-0.16	-0.06				
				4	4.21	23.41	-3.27	0.33	1.03	0.08				
									0.40	0.69	-0.09	membrane		
									0.22	0.04		TOP-flex		
									0.30	0.64		BOT-flex		
966	KENTPO		1	-2.43	-12.17	-7.87	1.38	7.26	-0.85					
				2	-1.15	-4.87	-2.27	-0.09	-0.36	0.07				
				3	-2.02	-8.31	-5.02	-0.06	-0.26	-0.03				
				4	4.83	23.96	-3.77	0.35	1.56	0.07				
									0.45	0.70	-0.09	membrane		
									0.00	0.00		TOP-flex		
									0.31	1.14		BOT-flex		
967	KENTPO		1	-11.07	-3.36	2.11	-0.06	1.62	0.48					
				2	-1.23	-0.30	1.38	-0.08	0.77	-0.98				
				3	1.39	-0.61	-2.07	-0.13	-0.05	-0.07				
				4	-7.82	2.34	1.01	-0.07	-0.29	-0.10				
									0.00	0.00	-0.03	membrane		
									0.04	0.00		TOP-flex		
									0.07	0.43		BOT-flex		
968	KENTPO		1	-3.68	-4.01	-1.83	-0.27	0.97	1.25					
				2	2.14	-0.36	0.35	-0.45	0.66	-0.59				
				3	1.52	-1.38	-2.18	-0.17	-0.06	-0.06				
				4	-5.51	4.43	-2.26	0.06	-0.14	-0.13				
									0.10	0.07	-0.03	membrane		
									0.21	0.04		TOP-flex		
									0.14	0.31		BOT-flex		
969	KENTPO		1	-0.13	-3.96	-5.67	-0.41	0.24	1.61					
				2	3.61	-0.17	-0.88	-0.69	0.43	-0.30				
				3	1.64	-2.07	-2.49	-0.22	-0.10	-0.05				
				4	-3.83	6.77	-4.28	0.12	-0.09	-0.16				
									0.41	0.38	-0.07	membrane		
									0.34	0.19		TOP-flex		
									0.17	0.28		BOT-flex		
970	KENTPO		1	0.59	-3.93	-8.37	-0.46	-0.38	1.62					
				2	3.69	-0.13	-1.65	-0.83	0.24	-0.07				
				3	1.66	-2.78	-2.81	-0.26	-0.12	-0.04				
				4	-2.60	9.32	-5.77	0.15	-0.08	-0.20				



ΕΤΟΙΧ. M	ΣΥΝΤ/ΝΕΕ X/L1	ΣΗΜΕΙΟΥ Y/L2	LC L	ΕΣΩΤΕΡΙΚΕΣ ΔΥΝΑΜΕΙΣ N-----			ΕΣΩΤΕΡΙΚΕΣ ΡΟΠΕΣ M-----			ΟΠΛΙΣΜΟΣ----- ΔΙΑΓ.				
				NX	NY	NX Y	MX	MY	MX Y	As-x	As-y	ΘΛΙΨΗ		
971	KENTPO		1	-0.04	-4.22	-9.96	-0.44	-0.87	1.33	0.58	0.58	-0.10	membrane	
				2	3.17	-0.39	-1.99	-0.87	0.11	0.10	0.41	0.28		TOP-flex
				3	1.60	-3.54	-3.14	-0.28	-0.13	-0.03	0.16	0.20		BOT-flex
				4	-1.76	11.95	-6.76	0.16	-0.07	-0.23				
									0.61	0.72	-0.12	membrane		
									0.40	0.31		TOP-flex		
									0.12	0.10		BOT-flex		
972	KENTPO		1	-1.11	-4.67	-10.82	-0.39	-1.23	0.80					
				2	2.47	-0.88	-2.10	-0.83	0.03	0.22				
				3	1.44	-4.35	-3.46	-0.27	-0.13	-0.03				
				4	-1.15	14.63	-7.34	0.16	0.08	-0.26				
									0.57	0.82	-0.13	membrane		
									0.33	0.31		TOP-flex		
									0.05	0.00		BOT-flex		
973	KENTPO		1	-2.19	-5.05	-11.23	-0.34	-1.45	0.10					
				2	1.75	-1.50	-2.11	-0.74	-0.02	0.29				
				3	1.18	-5.25	-3.78	-0.25	-0.11	-0.05				
				4	-0.68	17.33	-7.59	0.15	0.11	-0.29				
									0.56	0.91	-0.13	membrane		
									0.22	0.26		TOP-flex		
									0.00	0.00		BOT-flex		
974	KENTPO		1	-3.07	-5.18	-11.31	-0.31	-1.53	-0.70					
				2	1.06	-2.19	-2.09	-0.61	-0.05	0.32				
				3	0.81	-6.24	-4.10	-0.21	-0.10	-0.06				
				4	-0.38	20.09	-7.55	0.13	0.15	-0.31				
									0.53	0.99	-0.13	membrane		
									0.18	0.31		TOP-flex		
									0.06	0.00		BOT-flex		
975	KENTPO		1	-3.65	-4.95	-11.13	-0.29	-1.40	-1.48					
				2	0.41	-2.90	-2.07	-0.47	-0.07	0.32				
				3	0.39	-7.31	-4.42	-0.16	-0.07	-0.07				
				4	0.55	22.91	-7.22	0.12	0.20	-0.30				
									0.52	1.07	-0.13	membrane		
									0.27	0.40		TOP-flex		
									0.17	0.06		BOT-flex		
976	KENTPO		1	-3.91	-4.33	-10.71	-0.22	-0.96	-2.10					
				2	-0.20	-3.61	-2.09	-0.33	-0.10	0.29				
				3	-0.55	-8.46	-4.76	-0.11	-0.06	-0.07				
				4	1.10	25.79	-6.58	0.14	0.27	-0.26				
									0.48	1.15	-0.12	membrane		
									0.33	0.43		TOP-flex		
									0.26	0.17		BOT-flex		
977	KENTPO		1	-3.92	-3.43	-9.96	-0.04	0.01	-2.38					
				2	-0.80	-4.28	-2.15	-0.21	-0.13	0.23				
				3	-1.42	-9.59	-5.08	-0.07	-0.06	-0.07				
				4	2.02	28.65	-5.56	0.21	0.43	-0.15				
									0.44	1.21	-0.11	membrane		
									0.34	0.33		TOP-flex		
									0.33	0.33		BOT-flex		
978	KENTPO		1	-3.12	-2.71	-8.59	0.37	1.93	-2.06					
				2	-1.32	-4.81	-2.15	-0.12	-0.17	0.14				
				3	-2.47	-10.49	-5.10	-0.07	-0.13	-0.07				
				4	3.83	31.05	-4.21	0.33	0.84	0.11				
									0.42	1.23	-0.10	membrane		
									0.24	0.12		TOP-flex		
									0.34	0.56		BOT-flex		
979	KENTPO		1	-1.73	-4.01	-8.01	1.08	5.36	-0.93					
				2	-1.31	-5.21	-1.94	-0.07	-0.22	0.03				
				3	-2.63	-11.11	-4.47	-0.08	-0.30	-0.06				
				4	5.66	31.68	-4.03	0.43	1.73	0.19				
									0.48	1.20	-0.09	membrane		
									0.00	0.00		TOP-flex		
									0.28	0.88		BOT-flex		
980	KENTPO		1	-7.12	2.56	0.10	0.01	0.49	0.57					
				2	-0.55	3.57	1.15	-0.32	0.27	-0.49				
				3	0.61	-0.51	-1.16	-0.21	-0.04	-0.04				
				4	-2.84	2.75	-1.40	0.33	-0.18	-0.12				

ΕΤΟΙΧ. M	ΣΥΝΤ/ΝΕΣ X/L1	ΣΗΜΕΙΟΥ Y/L2	LC L	ΕΣΩΤΕΡΙΚΕΣ ΔΥΝΑΜΕΙΣ N-----			ΕΣΩΤΕΡΙΚΕΣ ΡΟΠΕΣ M-----			ΟΠΛΙΣΜΟΣ----- ΔΙΑΓ.				
				NX	NY	NX Y	MX	MY	MX Y	As-x	As-y	ΘΛΙΨΗ		
981	KENTPO		1	0.42	4.60	-4.26	-0.17	0.41	1.24	0.00	0.26	-0.02	membrane	
				2	3.37	4.69	-0.02	-1.00	0.27	-0.30	0.10	0.02		TOP-flex
				3	1.37	-1.42	-1.65	-0.31	-0.10	0.06	0.09	0.15		BOT-flex
				4	-3.00	5.84	-4.67	0.42	-0.03	-0.16				
									0.33	0.63	-0.06	membrane		
									0.31	0.12		TOP-flex		
									0.15	0.23		BOT-flex		
982	KENTPO		1	2.90	4.64	-7.64	0.00	0.19	1.46					
				2	4.42	4.66	-0.87	-1.39	0.06	-0.15				
				3	1.62	-2.15	-2.07	-0.40	-0.13	0.06				
				4	-1.94	8.81	-6.95	0.44	0.05	-0.17				
									0.64	0.89	-0.10	membrane		
									0.40	0.18		TOP-flex		
									0.20	0.23		BOT-flex		
983	KENTPO		1	2.43	3.28	-9.64	0.45	0.02	1.38					
				2	4.03	3.83	-1.17	-1.54	-0.08	-0.03				
				3	1.71	-2.86	-2.40	-0.44	-0.13	-0.04				
				4	-1.33	11.70	-8.52	0.42	0.07	-0.19				
									0.69	1.03	-0.12	membrane		
									0.36	0.20		TOP-flex		
									0.25	0.19		BOT-flex		
984	KENTPO		1	1.10	1.42	-10.94	1.01	-0.08	1.06					
				2	3.28	2.69	-1.24	-1.50	-0.14	0.05				
				3	1.69	-3.62	-2.67	-0.45	-0.13	-0.03				
				4	-0.98	14.57	-9.55	0.38	0.09	-0.20				
									0.70	1.11	-0.14	membrane		
									0.25	0.19		TOP-flex		
									0.29	0.14		BOT-flex		
985	KENTPO		1	-0.38	-0.33	-11.90	1.56	-0.13	0.57					
				2	2.48	1.47	-1.23	-1.34	-0.16	0.10				
				3	1.57	-4.50	-2.91	-0.43	-0.13	-0.05				
				4	-0.75	17.49	-10.18	0.33	0.11	-0.23				
									0.69	1.18	-0.15	membrane		
									0.09	0.14		TOP-flex		
									0.30	0.06		BOT-flex		
986	KENTPO		1	-1.73	-1.58	-12.68	1.96	-0.16	-0.04					
				2	1.72	0.28	-1.20	-1.12	-0.15	0.14				
				3	1.33	-5.52	-3.12	-0.38	-0.11	-0.07				
				4	-0.57	20.50	-10.50	0.26	0.13	-0.25				
									0.68	1.25	-0.15	membrane		
									0.00	0.05		TOP-flex		
									0.28	0.03		BOT-flex		
987	KENTPO		1	-2.82	-2.09	-13.32	2.14	-0.16	-0.72					
				2	1.04	-0.87	-1.17	-0.86	-0.12	0.16				
				3	0.97	-6.70	-3.30	-0.31	-0.09	-0.10				
				4	-0.42	23.64	-10.56	0.18	0.15	-0.26				
									0.66	1.34	-0.16	membrane		
									0.00	0.08		TOP-flex		
									0.40	0.10		BOT-flex		
988	KENTPO		1	-3.61	-1.67	-13.83	2.06	-0.14	-1.37					
				2	0.41	-2.00	-1.15	-0.60	-0.09	0.16				
				3	0.53	-8.08	-3.47	-0.21	-0.07	-0.11				
				4	0.33	26.95	-10.38	0.11	0.16	-0.26				
									0.66	1.46	-0.16	membrane		
									0.00	0.18		TOP-flex		
									0.48	0.17		BOT-flex		
989	KENTPO		1	-4.14	-0.13	-14.13	1.72	-0.05	-1.91					
				2	-0.16	-3.12	-1.17	-0.36	-0.07	0.15				
				3	-0.33	-9.70	-3.64	-0.11	-0.05	-0.12				
				4	0.44	30.56	-9.97	-0.07	0.17	-0.24				
									0.63	1.62	-0.16	membrane		
									0.07	0.27		TOP-flex		
									0.51	0.26		BOT-flex		
990	KENTPO		1	-4.68	2.66	-14.06	1.22	0.27	-2.17					
				2	-0.70	-4.29	-1.24	-0.17	-0.05	0.12				
				3	-1.12	-11.63	-3.85	0.04	-0.04	-0.10				
				4	0.88	34.73	-9.23	-0.10	0.21	-0.19				

ΕΤΟΙΧ. M	ΣΥΝΤ/ΝΕΕ X/L1	ΣΗΜΕΙΟΥ Y/L2	LC L	ΕΣΩΤΕΡΙΚΕΣ ΔΥΝΑΜΕΙΣ N-----			ΕΣΩΤΕΡΙΚΕΣ ΡΟΠΕΣ M-----			ΟΠΛΙΣΜΟΣ----- ΔΙΑΓ.				
				NX	NY	NX Y	MX	MY	MX Y	As-x	As-y	ΘΛΙΨΗ		
991	KENTPO		1	-5.72	6.49	-12.66	0.73	1.20	-1.90	0.59	1.81	-0.16	membrane	
				2	-1.32	-5.55	-1.39	-0.04	-0.06	0.07	0.14	0.26		TOP-flex
				3	-2.60	-13.96	-4.05	0.04	-0.08	-0.07	0.47	0.34		BOT-flex
				4	1.76	39.81	-7.67	-0.06	0.45	-0.06				
									0.48	2.00	-0.14	membrane		
									0.16	0.12		TOP-flex		
									0.37	0.43		BOT-flex		
992	KENTPO		1	-2.13	9.75	-7.82	0.78	3.50	-0.83					
				2	-1.59	-6.87	-1.33	-0.02	-0.14	0.00				
				3	-3.51	-16.48	-3.40	0.05	-0.36	-0.08				
				4	5.95	45.21	-4.38	0.32	1.94	0.35				
									0.46	2.04	-0.09	membrane		
									0.06	0.00		TOP-flex		
									0.22	0.62		BOT-flex		
993	KENTPO		1	2.80	4.58	-7.25	0.77	-0.74	-0.93					
				2	0.36	4.72	-2.69	0.37	-0.32	-0.68				
				3	-0.73	-0.87	-0.70	-0.10	-0.07	-0.05				
				4	2.66	-2.29	-2.78	0.25	-0.23	0.12				
									0.52	0.78	-0.09	membrane		
									0.07	0.39		TOP-flex		
									0.40	0.08		BOT-flex		
994	KENTPO		1	7.44	4.45	-8.61	2.12	-0.72	-0.53					
				2	3.61	6.83	-1.71	1.20	-0.40	-0.46				
				3	0.79	-1.88	-2.53	-0.14	-0.08	-0.09				
				4	2.24	-4.46	-6.01	0.33	-0.07	0.16				
									0.85	0.87	-0.10	membrane		
									0.00	0.21		TOP-flex		
									0.61	0.01		BOT-flex		
995	KENTPO		1	6.60	1.43	-6.89	2.82	-0.32	-0.11					
				2	3.96	7.39	0.00	1.65	-0.19	-0.20				
				3	0.71	-2.32	-5.17	-0.17	-0.09	-0.10				
				4	0.85	-7.12	-7.33	0.36	-0.02	0.18				
									0.73	0.64	-0.10	membrane		
									0.00	0.08		TOP-flex		
									0.68	0.00		BOT-flex		
996	KENTPO		1	4.84	-4.79	-4.36	2.95	0.01	0.24					
				2	3.28	6.34	1.55	1.76	-0.02	0.03				
				3	-0.41	-1.88	-7.51	-0.21	-0.09	-0.08				
				4	0.38	-10.44	-7.55	0.36	0.08	0.20				
									0.54	0.45	-0.09	membrane		
									0.00	0.01		TOP-flex		
									0.72	0.06		BOT-flex		
997	KENTPO		1	3.68	-13.17	-1.99	2.73	0.24	0.45					
				2	2.64	4.23	2.70	1.65	0.10	0.16				
				3	-1.17	1.45	-8.78	-0.24	-0.10	-0.05				
				4	-0.39	-14.28	-7.28	0.35	0.15	0.21				
									0.48	0.35	-0.08	membrane		
									0.00	0.00		TOP-flex		
									0.73	0.14		BOT-flex		
998	KENTPO		1	3.18	-22.78	-0.49	2.36	0.38	0.53					
				2	2.23	1.54	3.26	1.43	0.15	0.22				
				3	-2.08	2.25	-8.78	-0.27	-0.10	0.04				
				4	0.49	-18.34	-6.97	0.33	0.22	0.22				
									0.44	0.18	-0.08	membrane		
									0.00	0.00		TOP-flex		
									0.66	0.18		BOT-flex		
999	KENTPO		1	3.12	-32.57	-0.24	1.92	0.42	0.54					
				2	1.99	-1.26	3.15	1.18	0.16	0.23				
				3	-2.55	3.34	-7.68	-0.27	-0.10	0.07				
				4	0.66	-22.22	-6.81	0.31	0.27	0.23				
									0.38	0.00	-0.07	membrane		
									0.00	0.00		TOP-flex		
									0.56	0.20		BOT-flex		
1000	KENTPO		1	2.96	-41.76	-1.24	1.46	0.42	0.52					
				2	1.67	-3.77	2.49	0.91	0.15	0.23				
				3	-2.27	3.93	-6.10	-0.24	-0.08	0.12				
				4	0.73	-25.60	-6.84	0.26	0.30	0.23				

ΕΤΟΙΧ. M	ΣΥΝΤ/ΝΕΕ X/L1	ΣΗΜΕΙΟΥ Y/L2	LC L	ΕΣΩΤΕΡΙΚΕΣ ΔΥΝΑΜΕΙΣ N-----			ΕΣΩΤΕΡΙΚΕΣ ΡΟΠΕΣ M-----			ΟΠΛΙΣΜΟΣ----- ΔΙΑΓ.			
				NX	NY	NXY	MX	MY	MXU	As-x	As-y	ΘΛΙΨΗ	
1001	KENTPO		1	2.16	-49.67	-2.92	0.98	0.38	0.48	0.22	0.00	-0.06	membrane
				1.11	-5.75	1.61	0.64	0.13	0.22	0.00	0.00		TOP-flex
				-1.35	4.03	-4.86	-0.18	-0.06	0.14	0.46	0.19		BOT-flex
				0.58	-28.32	-6.88	0.19	0.31	0.23				
									0.13	0.00	-0.07	membrane	
									0.00	0.02		TOP-flex	
									0.34	0.17		BOT-flex	
1002	KENTPO		1	0.56	-56.47	-4.29	0.51	0.31	0.41				
				0.35	-7.25	0.90	0.38	0.11	0.18				
				-0.34	4.02	-4.35	-0.11	-0.04	0.15				
				0.26	-30.56	-6.72	0.12	0.30	0.21				
									0.07	0.00	-0.08	membrane	
									0.01	0.03		TOP-flex	
									0.22	0.15		BOT-flex	
1003	KENTPO		1	-1.70	-63.07	-4.62	0.13	0.26	0.30				
				-0.42	-8.51	0.55	0.18	0.09	0.14				
				0.92	4.22	-4.44	-0.04	-0.05	0.13				
				-0.50	-32.72	-6.18	-0.06	0.30	0.17				
									0.02	0.00	-0.08	membrane	
									0.04	0.03		TOP-flex	
									0.11	0.12		BOT-flex	
1004	KENTPO		1	-5.19	-70.72	-3.25	-0.05	0.40	0.09				
				-1.20	-9.79	0.58	0.05	0.10	0.07				
				2.00	4.73	-4.62	0.03	0.12	0.07				
				-1.43	-35.34	-4.97	-0.03	0.41	0.06				
									0.00	0.00	-0.06	membrane	
									0.01	0.00		TOP-flex	
									0.02	0.11		BOT-flex	
1005	KENTPO		1	-12.06	-79.26	-0.55	0.30	1.93	-0.37				
				-1.98	-11.11	0.68	0.05	0.25	-0.03				
				1.78	5.46	-3.64	0.07	0.35	0.04				
				-4.98	-38.18	-2.72	0.21	1.30	-0.21				
									0.00	0.00	-0.03	membrane	
									0.00	0.00		TOP-flex	
									0.12	0.42		BOT-flex	
1006	KENTPO		1	8.48	-4.46	-6.90	0.11	-1.77	-2.03				
				0.80	-0.44	-3.26	0.13	-0.88	-1.34				
				-1.44	-0.69	0.37	-0.13	0.04	0.07				
				8.07	-2.36	-1.30	-0.09	-0.34	0.09				
									0.79	0.22	-0.09	membrane	
									0.46	0.88		TOP-flex	
									0.53	0.11		BOT-flex	
1007	KENTPO		1	5.99	-8.75	-8.02	1.02	-1.65	-1.16				
				1.81	-0.78	-2.36	0.64	-0.93	-0.84				
				3.08	-1.34	-1.88	-0.13	-0.07	-0.09				
				3.99	-4.06	-4.05	-0.05	-0.18	0.13				
									0.74	0.04	-0.09	membrane	
									0.05	0.67		TOP-flex	
									0.47	0.00		BOT-flex	
1008	KENTPO		1	3.16	-13.41	-4.33	1.56	-1.28	-0.34				
				1.77	-1.05	0.15	0.95	-0.77	-0.35				
				3.35	-1.40	-5.39	-0.15	-0.11	-0.09				
				1.24	-6.32	-4.58	0.12	-0.10	0.18				
									0.43	0.00	-0.07	membrane	
									0.00	0.33		TOP-flex	
									0.40	0.00		BOT-flex	
1009	KENTPO		1	1.54	-18.76	0.15	1.72	-0.72	0.34				
				1.52	-1.51	2.61	1.04	-0.46	0.07				
				1.71	1.25	-8.22	-0.17	-0.13	-0.06				
				0.32	-9.16	-4.24	0.15	-0.04	0.22				
									0.22	0.00	-0.07	membrane	
									0.00	0.18		TOP-flex	
									0.42	0.00		BOT-flex	
1010	KENTPO		1	1.36	-24.78	3.40	1.64	-0.18	0.69				
				1.55	-2.32	4.30	0.99	-0.16	0.29				
				-0.72	1.38	-9.61	-0.18	-0.14	-0.04				
				-0.42	-12.26	-3.79	0.17	0.11	0.24				

ΕΤΟΙΧ. M	ΣΥΝΤ/ΝΕΕ X/L1	ΣΗΜΕΙΟΥ Y/L2	LC L	ΕΣΩΤΕΡΙΚΕΣ ΔΥΝΑΜΕΙΣ N-----			ΕΣΩΤΕΡΙΚΕΣ ΡΟΠΕΣ M-----			ΟΠΛΙΣΜΟΣ----- ΔΙΑΓ.				
				NX	NY	NXY	MX	MY	MXU	As-x	As-y	ΘΛΙΨΗ		
1011	KENTPO		1	2.19	-30.28	5.21	1.47	0.15	0.80	0.41	0.00	-0.10	membrane	
				1.94	-3.15	5.13	0.90	0.00	0.37	0.00	0.10		TOP-flex	
				-2.93	1.61	-9.61	-0.19	-0.14	0.05	0.52	0.10		BOT-flex	
				-0.41	-15.25	-3.54	0.17	0.19	0.25					
1012	KENTPO		1	3.73	-36.06	5.46	1.28	0.29	0.82	0.51	0.00	-0.12	membrane	
				2.50	-4.19	5.03	0.79	0.07	0.40	0.00	0.06		TOP-flex	
				-4.41	1.88	-8.18	-0.19	-0.13	0.07	0.51	0.19		BOT-flex	
				0.84	-18.12	-3.65	0.17	0.25	0.25					
1013	KENTPO		1	4.98	-41.46	3.62	1.05	0.37	0.82	0.41	0.00	-0.08	membrane	
				2.73	-5.12	4.00	0.65	0.10	0.41	0.00	0.07		TOP-flex	
				-4.17	2.18	-5.90	-0.17	-0.11	0.09	0.48	0.23		BOT-flex	
				1.11	-20.63	-4.19	0.16	0.29	0.26					
1014	KENTPO		1	4.27	-46.04	0.78	0.82	0.43	0.77	0.42	0.24			
				2.12	-5.69	2.66	0.50	0.14	0.39					
				-2.32	2.55	-4.34	-0.13	-0.07	0.11	0.27	0.00	-0.05	membrane	
				0.78	-22.64	-4.77	0.15	0.33	0.26	0.02	0.07		TOP-flex	
1015	KENTPO		1	1.50	-49.77	-1.08	0.62	0.49	0.65	0.36	0.25			
				0.94	-6.03	1.75	0.35	0.17	0.33					
				-0.37	2.85	-4.15	-0.08	-0.05	0.11	0.10	0.00	-0.04	membrane	
				-0.38	-24.27	-4.83	0.15	0.36	0.23	0.02	0.05		TOP-flex	
1016	KENTPO		1	-2.37	-53.74	-1.01	0.50	0.59	0.43	0.28	0.24			
				-0.27	-6.47	1.41	0.23	0.19	0.25					
				1.28	2.97	-4.63	-0.04	0.10	0.09	0.00	0.00	-0.04	membrane	
				-1.35	-25.83	-4.22	0.18	0.44	0.16	0.00	0.01		TOP-flex	
1017	KENTPO		1	-7.03	-57.61	0.21	0.48	0.94	0.07	0.21	0.21			
				-1.24	-6.95	1.36	0.15	0.24	0.13					
				1.81	3.07	-4.91	-0.05	0.20	0.05	0.00	0.00	-0.04	membrane	
				-2.96	-27.13	-3.16	0.24	0.67	-0.06	0.00	0.00		TOP-flex	
1018	KENTPO		1	-10.85	-59.86	-0.12	0.48	1.80	-0.16	0.12	0.20			
				-1.56	-7.26	1.10	0.09	0.32	0.02					
				1.12	3.10	-4.65	0.08	0.37	0.02	0.00	0.00	-0.04	membrane	
				-4.68	-27.26	-2.98	0.30	1.21	-0.10	0.00	0.00		TOP-flex	
1019	KENTPO		1	13.93	-12.06	-1.93	-0.41	-2.97	-2.78	0.11	0.37			
				1.64	-4.90	-1.62	-0.13	-1.58	-1.79					
				-1.67	0.61	0.60	-0.10	0.08	0.08	0.81	0.00	-0.03	membrane	
				12.50	-1.92	0.56	-0.21	-0.39	-0.10	0.75	1.34		TOP-flex	
1020	KENTPO		1	4.36	-20.90	-4.58	0.41	-3.04	-1.80	0.59	0.01			
				0.07	-7.30	-1.58	0.32	-1.75	-1.21					
				6.29	0.62	-1.35	-0.11	0.08	-0.10					
				5.33	-3.93	-2.18	-0.11	-0.30	-0.10					

ΕΤΟΙΧ. M	ΣΥΝΤ/ΝΕΕ X/L1	ΣΗΜΕΙΟΥ Y/L2	LC L	ΕΣΩΤΕΡΙΚΕΣ ΔΥΝΑΜΕΙΣ N-----			ΕΣΩΤΕΡΙΚΕΣ ΡΟΠΕΣ M-----			ΟΠΛΙΣΜΟΣ----- ΔΙΑΓ.				
				NX	NY	NXY	MX	MY	MXU	As-x	As-y	ΘΛΙΨΗ		
1021	KENTPO		1	-1.61	-26.79	-0.35	0.91	-2.65	-0.50	0.42	0.00	-0.05	membrane	
				2	-0.90	-8.28	0.93	0.59	-1.59	-0.43	0.33	1.14		TOP-flex
				3	6.63	0.93	-6.29	-0.12	-0.14	-0.09	0.38	0.00		BOT-flex
				4	1.01	-5.89	-2.10	-0.06	-0.22	0.15				
									0.21	0.00	-0.05	membrane		
									0.00	0.71		TOP-flex		
									0.25	0.00		BOT-flex		
1022	KENTPO		1	-1.97	-34.84	4.21	0.89	-1.53	0.57					
				2	-0.38	-9.83	3.26	0.56	-0.95	0.21				
				3	2.82	1.93	-8.17	-0.12	-0.17	-0.06				
				4	-0.61	-8.78	-1.40	-0.05	-0.11	0.22				
									0.04	0.00	-0.09	membrane		
									0.00	0.42		TOP-flex		
									0.25	0.00		BOT-flex		
1023	KENTPO		1	-0.24	-37.81	5.08	0.80	-0.54	0.87					
				2	0.51	-9.09	4.07	0.50	-0.39	0.39				
				3	-0.28	1.59	-8.01	-0.12	-0.18	-0.05				
				4	-0.48	-10.96	-1.37	-0.06	0.10	0.26				
									0.18	0.00	-0.10	membrane		
									0.04	0.31		TOP-flex		
									0.37	0.08		BOT-flex		
1024	KENTPO		1	0.81	-38.66	6.27	0.75	-0.03	0.92					
				2	1.32	-7.65	5.06	0.47	-0.12	0.43				
				3	-3.23	-4.31	-9.31	-0.13	-0.18	0.05				
				4	-0.31	-12.61	-1.38	-0.07	0.19	0.27				
									0.42	0.00	-0.12	membrane		
									0.06	0.22		TOP-flex		
									0.37	0.17		BOT-flex		
1025	KENTPO		1	4.50	-39.34	7.51	0.73	0.16	0.93					
				2	3.10	-6.90	5.45	0.46	-0.04	0.46				
				3	-6.77	-4.01	-8.55	-0.14	-0.16	0.07				
				4	1.35	-14.38	-1.42	0.09	0.26	0.25				
									0.66	0.00	-0.12	membrane		
									0.05	0.18		TOP-flex		
									0.38	0.22		BOT-flex		
1026	KENTPO		1	8.23	-41.55	4.81	0.68	0.31	0.96					
				2	4.27	-6.40	3.96	0.41	0.04	0.51				
				3	-6.72	-4.74	-5.01	-0.13	-0.13	0.09				
				4	2.11	-16.19	-2.40	0.10	0.30	0.25				
									0.60	0.00	-0.08	membrane		
									0.06	0.16		TOP-flex		
									0.37	0.26		BOT-flex		
1027	KENTPO		1	7.13	-41.07	0.49	0.62	0.50	0.90					
				2	3.32	-5.25	2.29	0.35	0.16	0.49				
				3	-2.88	-5.35	-3.84	-0.11	-0.08	0.09				
				4	1.29	-17.00	-3.55	0.12	0.35	0.25				
									0.43	0.00	-0.04	membrane		
									0.06	0.11		TOP-flex		
									0.34	0.30		BOT-flex		
1028	KENTPO		1	1.98	-41.56	-0.73	0.58	0.69	0.75					
				2	1.37	-4.64	1.71	0.28	0.24	0.42				
				3	0.49	-4.85	-4.52	-0.07	-0.07	0.08				
				4	-0.63	-17.91	-3.59	0.16	0.43	0.21				
									0.14	0.00	-0.04	membrane		
									0.05	0.04		TOP-flex		
									0.29	0.31		BOT-flex		
1029	KENTPO		1	-3.25	-43.45	-0.05	0.54	0.94	0.50					
				2	-0.20	-4.57	1.64	0.22	0.32	0.32				
				3	1.77	-4.06	-5.25	-0.03	0.13	0.07				
				4	-2.11	-18.91	-3.07	0.20	0.58	0.14				
									0.00	0.00	-0.04	membrane		
									0.00	0.00		TOP-flex		
									0.23	0.30		BOT-flex		
1030	KENTPO		1	-7.38	-45.66	0.59	0.49	1.33	0.21					
				2	-1.12	-4.71	1.61	0.16	0.40	0.20				
				3	1.90	3.34	-5.62	-0.05	0.24	0.04				
				4	-3.37	-19.59	-2.67	0.24	0.82	0.07				

ΕΤΟΙΧ. M	ΣΥΝΤ/ΝΕΕ X/L1	ΣΗΜΕΙΟΥ Y/L2	LC L	ΕΣΩΤΕΡΙΚΕΣ ΔΥΝΑΜΕΙΣ N-----			ΕΣΩΤΕΡΙΚΕΣ ΡΟΠΕΣ M-----			ΟΠΛΙΣΜΟΣ----- ΔΙΑΓ.				
				NX	NY	NXY	MX	MY	MY	As-x	As-y	ΘΛΙΨΗ		
1031	KENTPO		1	-9.47	-47.99	0.02	0.43	1.78	0.02	0.00	0.00	-0.05	membrane	
				2	-1.21	-4.97	1.41	0.11	0.44	0.07	0.00	0.00		TOP-flex
				3	0.84	2.71	-5.63	0.08	0.39	0.02	0.15	0.31		BOT-flex
				4	-3.97	-19.95	-2.97	0.25	1.14	-0.04				
									0.00	0.00	-0.05	membrane		
									0.00	0.00		TOP-flex		
									0.09	0.34		BOT-flex		
1032	KENTPO		1	16.66	-17.19	8.20	-0.73	-3.89	-3.29					
				2	1.69	-7.91	2.35	-0.33	-2.15	-2.09				
				3	-2.59	2.99	-1.47	0.07	0.14	0.09				
				4	15.90	-2.01	2.85	-0.23	-0.38	-0.13				
									1.17	0.00	-0.09	membrane		
									0.94	1.68		TOP-flex		
									0.55	0.00		BOT-flex		
1033	KENTPO		1	4.39	-32.58	4.84	0.31	-4.26	-2.86					
				2	-0.79	-13.28	1.94	0.24	-2.49	-1.82				
				3	10.40	7.24	-1.85	-0.10	0.08	-0.11				
				4	6.59	-5.02	-0.27	-0.12	-0.37	-0.14				
									0.49	0.00	-0.06	membrane		
									0.60	1.68		TOP-flex		
									0.56	0.00		BOT-flex		
1034	KENTPO		1	-5.46	-59.21	8.49	0.43	-5.38	0.22					
				2	-2.84	-23.02	3.90	0.28	-3.21	0.02				
				3	9.28	12.92	-8.83	-0.08	-0.18	-0.11				
				4	0.65	-10.02	-1.08	-0.06	-0.44	0.16				
									0.12	0.00	-0.12	membrane		
									0.00	1.27		TOP-flex		
									0.10	0.00		BOT-flex		
1035	KENTPO		1	-0.95	-55.55	3.79	0.32	-2.12	0.99					
				2	-0.23	-19.85	1.94	0.20	-1.30	0.46				
				3	0.43	5.06	-3.59	-0.05	-0.21	-0.07				
				4	-0.34	-10.12	-0.49	-0.02	-0.18	0.24				
									0.00	0.00	-0.05	membrane		
									0.14	0.71		TOP-flex		
									0.16	0.00		BOT-flex		
1036	KENTPO		1	-0.28	-52.94	2.62	0.23	-0.72	1.03					
				2	0.06	-16.80	1.79	0.15	-0.50	0.48				
				3	0.04	1.82	-3.15	-0.05	-0.23	-0.05				
				4	-0.17	-10.40	-0.26	-0.02	-0.11	0.27				
									0.01	0.00	-0.04	membrane		
									0.16	0.40		TOP-flex		
									0.27	0.06		BOT-flex		
1037	KENTPO		1	-0.48	-50.50	2.20	0.23	-0.10	0.97					
				2	0.09	-13.31	2.09	0.14	-0.17	0.44				
				3	-0.54	-7.87	-4.19	-0.05	-0.22	0.07				
				4	-0.24	-10.97	-0.48	-0.03	0.20	0.29				
									0.04	0.00	-0.05	membrane		
									0.15	0.24		TOP-flex		
									0.26	0.16		BOT-flex		
1038	KENTPO		1	4.95	-47.00	3.71	0.22	0.02	0.89					
				2	3.42	-8.63	3.95	0.15	-0.20	0.42				
				3	-8.69	-17.12	-9.87	-0.10	-0.22	0.10				
				4	2.02	-11.42	-0.90	-0.07	0.35	0.28				
									0.66	0.00	-0.10	membrane		
									0.13	0.22		TOP-flex		
									0.24	0.17		BOT-flex		
1039	KENTPO		1	12.97	-33.05	-0.63	0.29	0.22	1.01					
				2	6.24	-4.49	1.88	0.20	-0.03	0.58				
				3	-9.77	-11.88	-4.68	-0.13	-0.12	0.10				
				4	3.89	-9.99	-2.09	-0.10	0.31	0.23				
									0.80	0.00	-0.04	membrane		
									0.16	0.20		TOP-flex		
									0.30	0.26		BOT-flex		
1040	KENTPO		1	8.71	-30.70	-3.01	0.41	0.59	0.92					
				2	3.90	-3.28	1.14	0.21	0.19	0.53				
				3	-2.27	-8.95	-5.07	-0.11	-0.08	0.07				
				4	1.64	-10.68	-2.96	0.11	0.37	0.22				

ΕΤΟΙΧ. M	ΣΥΝΤ/ΝΕΕ X/L1	ΣΗΜΕΙΟΥ Y/L2	LC L	ΕΣΩΤΕΡΙΚΕΣ ΔΥΝΑΜΕΙΣ N-----			ΕΣΩΤΕΡΙΚΕΣ ΡΟΠΕΣ M-----			ΟΠΛΙΣΜΟΣ----- ΔΙΑΓ.				
				NX	NY	NXY	MX	MY	MXU	As-x	As-y	ΘΛΙΨΗ		
1041	KENTPO		1	1.04	-31.41	-1.54	0.47	0.90	0.78	0.51	0.00	-0.06	membrane	
				2	1.31	-2.91	1.44	0.21	0.33	0.47	0.12	0.10		TOP-flex
				3	1.12	-6.69	-6.01	-0.07	-0.08	0.06	0.30	0.33		BOT-flex
				4	-1.01	-11.75	-2.61	0.15	0.49	0.19				
									0.12	0.00	-0.05	membrane		
									0.08	0.02		TOP-flex		
									0.28	0.36		BOT-flex		
1042	KENTPO		1	-4.33	-33.51	0.07	0.48	1.23	0.58					
				2	-0.29	-2.93	1.70	0.19	0.45	0.38				
				3	2.18	-5.05	-6.49	-0.03	0.15	-0.05				
				4	-2.51	-12.77	-2.24	0.19	0.67	0.14				
									0.00	0.00	-0.05	membrane		
									0.01	0.00		TOP-flex		
									0.24	0.38		BOT-flex		
1043	KENTPO		1	-7.62	-36.09	0.96	0.46	1.62	0.34					
				2	-1.08	-3.14	1.82	0.16	0.56	0.25				
				3	2.03	-3.81	-6.71	-0.05	0.27	-0.04				
				4	-3.35	-13.55	-2.15	0.22	0.90	0.08				
									0.00	0.00	-0.06	membrane		
									0.00	0.00		TOP-flex		
									0.18	0.40		BOT-flex		
1044	KENTPO		1	-8.39	-38.90	0.70	0.43	1.97	0.11					
				2	-1.00	-3.47	1.76	0.14	0.63	0.10				
				3	0.73	2.81	-6.74	0.08	0.41	-0.02				
				4	-3.23	-14.15	-2.55	0.24	1.15	0.03				
									0.00	0.00	-0.06	membrane		
									0.00	0.00		TOP-flex		
									0.11	0.41		BOT-flex		
1045	KENTPO		1	11.44	-14.31	17.15	-0.94	-4.26	-3.41					
				2	-1.32	-7.28	6.01	-0.47	-2.42	-2.15				
				3	-3.20	3.29	-6.59	0.06	0.16	-0.08				
				4	17.42	-1.26	5.18	-0.23	-0.32	-0.15				
									1.62	0.22	-0.20	membrane		
									1.02	1.80		TOP-flex		
									0.47	0.00		BOT-flex		
1046	KENTPO		1	10.74	-18.99	19.65	-0.43	-3.13	-4.35					
				2	0.56	-8.34	8.00	-0.20	-1.83	-2.67				
				3	17.22	7.17	-8.87	0.12	0.05	0.08				
				4	9.64	-2.75	3.61	-0.20	-0.25	-0.26				
									1.55	0.07	-0.24	membrane		
									1.12	1.76		TOP-flex		
									0.94	0.30		BOT-flex		
1047	KENTPO		1	22.91	-12.01	-3.45	0.21	0.20	0.83					
				2	9.81	-0.50	1.38	0.13	0.01	0.56				
				3	-14.54	-9.52	-9.78	-0.17	-0.07	0.08				
				4	7.81	-2.83	-1.01	-0.14	0.21	0.16				
									1.48	0.16	-0.08	membrane		
									0.15	0.18		TOP-flex		
									0.25	0.23		BOT-flex		
1048	KENTPO		1	6.60	-16.73	-3.20	0.34	0.66	0.89					
				2	3.40	-0.86	1.13	0.16	0.22	0.54				
				3	-1.76	-8.12	-8.36	-0.10	-0.07	-0.05				
				4	1.39	-4.82	-1.51	0.12	0.36	0.19				
									0.42	0.00	-0.08	membrane		
									0.14	0.08		TOP-flex		
									0.28	0.33		BOT-flex		
1049	KENTPO		1	-0.91	-21.06	-0.72	0.41	1.06	0.81					
				2	0.95	-1.33	1.61	0.17	0.40	0.50				
				3	1.29	-6.16	-8.09	-0.06	-0.09	-0.05				
				4	-1.27	-6.54	-1.36	0.15	0.53	0.18				
									0.12	0.00	-0.06	membrane		
									0.09	0.01		TOP-flex		
									0.27	0.40		BOT-flex		
1050	KENTPO		1	-5.72	-25.03	1.14	0.44	1.48	0.64					
				2	-0.54	-1.78	1.99	0.17	0.57	0.41				
				3	2.28	-4.50	-8.07	-0.03	0.17	-0.04				
				4	-2.64	-7.86	-1.29	0.18	0.73	0.15				



ΕΤΟΙΧ. M	ΣΥΝΤ/ΝΕΕ X/L1	ΣΗΜΕΙΟΥ Y/L2	LC L	ΕΣΩΤΕΡΙΚΕΣ ΔΥΝΑΜΕΙΣ N-----			ΕΣΩΤΕΡΙΚΕΣ ΡΟΠΕΣ M-----			ΟΠΛΙΣΜΟΣ----- ΔΙΑΓ.				
				NX	NY	NXY	MX	MY	MY	As-x	As-y	ΘΛΙΨΗ		
1051	KENTPO		1	-8.00	-28.69	2.04	0.46	1.91	0.42	0.00	0.00	-0.07	membrane	
				2	-1.14	-2.22	2.17	0.17	0.73	0.28	0.01	0.00		TOP-flex
				3	1.98	-3.21	-7.95	0.05	0.28	-0.03	0.24	0.45		BOT-flex
				4	-3.11	-8.83	-1.45	0.21	0.96	0.10				
									0.00	0.00	-0.07	membrane		
									0.00	0.00		TOP-flex		
									0.19	0.48		BOT-flex		
1052	KENTPO		1	-7.66	-32.20	1.95	0.48	2.29	0.16					
				2	-0.91	-2.66	2.19	0.18	0.87	0.11				
				3	0.70	-2.20	-7.87	0.08	0.42	-0.01				
				4	-2.56	-9.63	-1.90	0.24	1.20	0.04				
									0.00	0.00	-0.07	membrane		
									0.00	0.00		TOP-flex		
									0.13	0.49		BOT-flex		
1053	KENTPO		1	3.78	-8.51	13.91	-1.28	-4.33	-3.20					
				2	-5.37	-5.13	4.56	-0.69	-2.53	-2.02				
				3	-2.44	1.23	-9.32	0.05	0.11	-0.08				
				4	18.09	-0.22	5.83	-0.23	-0.23	-0.15				
									1.30	0.44	-0.17	membrane		
									1.05	1.77		TOP-flex		
									0.29	0.00		BOT-flex		
1054	KENTPO		1	28.91	-0.58	7.49	-1.98	-1.61	-3.52					
				2	7.42	-0.77	2.74	-1.11	-0.94	-2.19				
				3	7.91	-0.05	-5.21	0.09	0.03	0.07				
				4	14.53	0.19	2.65	-0.29	-0.10	-0.21				
									1.85	0.40	-0.09	membrane		
									1.29	1.21		TOP-flex		
									0.38	0.46		BOT-flex		
1055	KENTPO		1	23.99	-0.85	1.96	0.41	0.23	0.95					
				2	8.24	0.28	1.09	0.16	0.08	0.61				
				3	-5.73	-0.61	-3.68	-0.13	-0.03	-0.06				
				4	7.72	-0.09	1.00	0.19	0.12	0.17				
									1.41	0.18	-0.04	membrane		
									0.15	0.18		TOP-flex		
									0.31	0.27		BOT-flex		
1056	KENTPO		1	5.60	-7.31	1.58	0.36	0.70	0.93					
				2	3.28	0.12	1.92	0.14	0.26	0.57				
				3	-2.10	-3.56	-8.85	-0.09	-0.07	-0.05				
				4	1.80	-1.43	-1.00	0.16	0.35	0.18				
									0.60	0.24	-0.07	membrane		
									0.15	0.08		TOP-flex		
									0.29	0.36		BOT-flex		
1057	KENTPO		1	-2.75	-13.94	2.63	0.38	1.20	0.85					
				2	0.49	-0.70	2.31	0.15	0.48	0.52				
				3	1.36	-3.28	-9.53	-0.06	-0.10	-0.04				
				4	-1.22	-3.10	-0.77	0.16	0.56	0.18				
									0.29	0.10	-0.08	membrane		
									0.09	0.00		TOP-flex		
									0.28	0.44		BOT-flex		
1058	KENTPO		1	-6.76	-19.59	3.67	0.43	1.71	0.69					
				2	-0.77	-1.50	2.60	0.17	0.70	0.43				
				3	2.01	-2.25	-9.40	-0.04	0.17	-0.04				
				4	-2.41	-4.46	-0.65	0.18	0.78	0.15				
									0.12	0.00	-0.09	membrane		
									0.01	0.00		TOP-flex		
									0.25	0.51		BOT-flex		
1059	KENTPO		1	-8.20	-24.16	3.93	0.48	2.21	0.47					
				2	-1.20	-2.12	2.66	0.20	0.92	0.30				
				3	1.71	-1.38	-9.01	0.05	0.29	-0.03				
				4	-2.68	-5.48	-0.77	0.22	1.02	0.11				
									0.00	0.00	-0.09	membrane		
									0.00	0.00		TOP-flex		
									0.21	0.56		BOT-flex		
1060	KENTPO		1	-7.18	-28.13	3.69	0.55	2.68	0.18					
				2	-0.91	-2.61	2.67	0.23	1.13	0.12				
				3	0.71	0.84	-8.81	0.08	0.43	-0.01				
				4	-1.97	-6.31	-1.18	0.26	1.27	0.04				

ΕΤΟΙΧ. M	ΕΥΝΤ/ΝΕΕ X/L1	ΕΗΜΕΙΟΥ Y/L2	LC L	ΕΣΩΤΕΡΙΚΕΣ ΔΥΝΑΜΕΙΣ N-----			ΕΣΩΤΕΡΙΚΕΣ ΡΟΠΕΣ M-----			ΟΠΛΙΣΜΟΣ----- ΔΙΑΓ.				
				NX	NY	NXY	MX	MY	MXU	As-x	As-y	ΘΛΙΨΗ		
1061	KENTPO		1	2.83	-6.68	4.35	-1.64	-4.69	-2.29	0.00	0.00	-0.09	membrane	
				2	-6.45	-4.48	0.29	-0.92	-2.79	-1.48	0.00	0.00		TOP-flex
				3	-2.55	-0.03	-9.25	-0.08	0.04	-0.07	0.15	0.60		BOT-flex
				4	19.24	0.14	5.70	-0.22	-0.18	-0.12				
									1.03	0.25	-0.10	membrane		
									0.92	1.65		TOP-flex		
									0.00	0.00		BOT-flex		
1062	KENTPO		1	37.03	-1.65	2.34	-2.62	-1.71	-1.98					
				2	9.83	-1.24	0.36	-1.50	-1.01	-1.28				
				3	-2.65	-0.02	-4.98	-0.11	0.01	0.06				
				4	19.24	0.07	2.76	-0.30	-0.09	-0.13				
									1.98	0.19	-0.05	membrane		
									1.08	0.87		TOP-flex		
									0.00	0.00		BOT-flex		
1063	KENTPO		1	20.59	-1.53	2.47	0.32	0.26	1.12					
				2	6.53	-0.07	0.85	0.07	0.09	0.66				
				3	-1.00	0.08	-2.84	-0.12	-0.03	-0.05				
				4	6.27	-0.08	1.12	0.24	0.12	0.22				
									1.21	0.13	-0.04	membrane		
									0.20	0.21		TOP-flex		
									0.31	0.31		BOT-flex		
1064	KENTPO		1	4.56	-5.57	6.15	0.27	0.79	1.03					
				2	2.39	-0.41	2.55	0.07	0.31	0.61				
				3	1.45	0.34	-8.03	-0.09	-0.07	-0.05				
				4	1.92	-0.51	2.10	0.19	0.35	0.21				
									0.63	0.28	-0.10	membrane		
									0.19	0.08		TOP-flex		
									0.29	0.40		BOT-flex		
1065	KENTPO		1	-3.54	-12.59	7.35	0.31	1.36	0.89					
				2	0.15	-1.50	3.33	0.10	0.56	0.54				
				3	1.67	0.83	-10.24	-0.06	-0.10	-0.05				
				4	-0.83	-1.61	1.91	0.17	0.59	0.19				
									0.42	0.15	-0.12	membrane		
									0.10	0.00		TOP-flex		
									0.27	0.48		BOT-flex		
1066	KENTPO		1	-6.73	-18.47	6.92	0.41	1.94	0.72					
				2	-0.79	-2.36	3.33	0.16	0.83	0.44				
				3	1.57	1.24	-10.12	0.04	0.17	-0.05				
				4	-1.84	-2.62	1.30	0.19	0.83	0.16				
									0.22	0.00	-0.12	membrane		
									0.01	0.00		TOP-flex		
									0.25	0.57		BOT-flex		
1067	KENTPO		1	-7.81	-23.04	6.14	0.51	2.52	0.49					
				2	-1.14	-2.92	3.17	0.22	1.12	0.31				
				3	1.27	1.59	-9.62	0.05	0.29	-0.04				
				4	-2.06	-3.42	-0.75	0.22	1.09	0.11				
									0.09	0.00	-0.11	membrane		
									0.00	0.00		TOP-flex		
									0.22	0.64		BOT-flex		
1068	KENTPO		1	-6.82	-26.91	5.53	0.62	3.11	0.19					
				2	-0.94	-3.32	3.10	0.28	1.41	0.12				
				3	0.75	1.93	-9.37	0.08	0.42	-0.02				
				4	-1.43	-4.11	-0.68	0.27	1.35	0.04				
									0.05	0.00	-0.10	membrane		
									0.00	0.00		TOP-flex		
									0.18	0.70		BOT-flex		
1069	KENTPO		1	4.27	-9.25	-5.83	-1.77	-5.61	-1.20					
				2	-6.32	-6.02	-4.39	-1.00	-3.35	-0.83				
				3	-2.59	-1.17	-9.34	-0.12	-0.05	-0.06				
				4	20.06	0.90	5.61	-0.20	-0.18	0.10				
									0.75	0.15	-0.12	membrane		
									0.70	1.61		TOP-flex		
									0.00	0.00		BOT-flex		
1070	KENTPO		1	36.29	-0.87	-3.02	-2.88	-2.12	-0.15					
				2	8.14	-0.99	-2.25	-1.67	-1.26	-0.20				
				3	-10.04	-0.12	-5.22	-0.15	-0.02	0.06				
				4	24.09	0.31	3.12	-0.29	-0.09	0.13				

ΕΤΟΙΧ. M	ΣΥΝΤ/ΝΕΕ X/L1	ΣΗΜΕΙΟΥ Y/L2	LC L	ΕΣΩΤΕΡΙΚΕΣ ΔΥΝΑΜΕΙΣ N-----			ΕΣΩΤΕΡΙΚΕΣ ΡΟΠΕΣ M-----			ΟΠΛΙΣΜΟΣ----- ΔΙΑΓ.			
				NX	NY	NX Y	MX	MY	MX Y	As-x	As-y	ΘΛΙΨΗ	
1071	KENTPO		1	14.23	-1.62	4.07	-0.07	0.32	1.30	1.97	0.25	-0.06	membrane
				4.29	-0.21	1.31	-0.16	0.12	0.71	0.72	0.54		TOP-flex
				6.82	0.76	-4.01	-0.12	-0.03	-0.06	0.00	0.00		BOT-flex
				4.27	-0.06	1.31	0.25	0.14	0.30				
									0.95	0.19	-0.06	membrane	
									0.33	0.23		TOP-flex	
									0.25	0.35		BOT-flex	
1072	KENTPO		1	1.18	-11.44	11.79	0.00	0.92	1.07				
				0.87	-2.77	4.11	-0.09	0.36	0.61				
				4.87	4.77	-9.79	-0.09	-0.07	-0.06				
				1.48	-1.15	2.97	0.19	0.40	0.24				
									0.72	0.19	-0.15	membrane	
									0.26	0.06		TOP-flex	
									0.23	0.43		BOT-flex	
1073	KENTPO		1	-2.68	-17.39	11.38	0.18	1.52	0.88				
				0.17	-3.84	4.26	0.02	0.65	0.52				
				1.88	5.25	-10.37	0.06	-0.10	-0.05				
				-0.42	-1.64	2.65	0.17	0.63	0.20				
									0.57	0.00	-0.15	membrane	
									0.10	0.00		TOP-flex	
									0.23	0.52		BOT-flex	
1074	KENTPO		1	-5.46	-21.67	9.52	0.37	2.16	0.70				
				-0.52	-4.30	3.88	0.14	0.96	0.42				
				1.09	4.86	-10.10	0.03	0.17	-0.05				
				-1.07	-2.01	1.88	0.19	0.88	0.16				
									0.28	0.00	-0.14	membrane	
									0.01	0.00		TOP-flex	
									0.24	0.62		BOT-flex	
1075	KENTPO		1	-6.75	-25.15	7.87	0.54	2.84	0.48				
				-0.92	-4.53	3.50	0.24	1.30	0.30				
				0.83	4.53	-9.66	0.05	0.28	-0.04				
				-1.35	-2.39	1.14	0.23	1.15	0.11				
									0.10	0.00	-0.12	membrane	
									0.00	0.00		TOP-flex	
									0.23	0.72		BOT-flex	
1076	KENTPO		1	-6.50	-28.27	6.96	0.70	3.55	0.19				
				-1.00	-4.67	3.36	0.33	1.68	0.12				
				0.81	4.35	-9.47	0.08	0.42	-0.02				
				-0.97	-2.81	-0.71	0.29	1.44	0.04				
									0.07	0.00	-0.11	membrane	
									0.00	0.00		TOP-flex	
									0.19	0.80		BOT-flex	
1077	KENTPO		1	11.52	-16.21	-12.53	-1.89	-7.04	-0.47				
				-3.03	-9.53	-7.11	-1.07	-4.20	-0.38				
				-2.76	-2.82	-6.86	-0.14	-0.10	0.05				
				19.45	1.46	3.89	-0.20	-0.23	0.09				
									1.00	0.00	-0.17	membrane	
									0.55	1.77		TOP-flex	
									0.00	0.00		BOT-flex	
1078	KENTPO		1	24.68	-16.38	-14.55	-2.48	-4.72	1.61				
				1.20	-8.94	-8.33	-1.43	-2.80	0.85				
				-19.29	-6.17	-8.56	-0.20	-0.08	0.07				
				29.45	3.08	5.34	-0.32	-0.28	0.18				
									1.95	0.04	-0.20	membrane	
									0.93	1.46		TOP-flex	
									0.00	0.00		BOT-flex	
1079	KENTPO		1	0.18	-23.03	16.65	-1.14	0.57	1.22				
				-0.47	-7.61	5.66	-0.78	0.17	0.60				
				17.07	11.87	-11.62	-0.15	-0.09	-0.09				
				1.59	-3.40	3.14	-0.27	0.30	0.36				
									0.64	0.00	-0.20	membrane	
									0.54	0.16		TOP-flex	
									0.03	0.35		BOT-flex	
1080	KENTPO		1	2.30	-25.18	15.17	-0.34	1.06	0.85				
				1.08	-7.66	5.14	-0.29	0.40	0.46				
				4.32	10.81	-9.97	-0.09	-0.09	-0.07				
				1.63	-2.90	3.12	0.18	0.46	0.23				

ΕΤΟΙΧ. M	ΣΥΝΤ/ΝΕΕ X/L1	ΣΗΜΕΙΟΥ Y/L2	LC L	ΕΣΩΤΕΡΙΚΕΣ ΔΥΝΑΜΕΙΣ N-----			ΕΣΩΤΕΡΙΚΕΣ ΡΟΠΕΣ M-----			ΟΠΛΙΣΜΟΣ----- ΔΙΑΓ.			
				NX	NY	NX Y	MX	MY	MX Y	As-x	As-y	ΘΛΙΨΗ	
1081	KENTPO		1	-0.74	-26.26	12.51	0.05	1.67	0.77	0.64	0.00	-0.18	membrane
				0.57	-7.26	4.42	-0.05	0.71	0.44	0.26	0.01		TOP-flex
				1.79	9.16	-9.48	0.06	-0.10	-0.07	0.11	0.40		BOT-flex
				0.70	-2.34	2.60	0.17	0.67	0.20				
									0.39	0.00	-0.16	membrane	
									0.09	0.00		TOP-flex	
									0.18	0.52		BOT-flex	
1082	KENTPO		1	-3.45	-27.63	10.24	0.33	2.37	0.64				
				-0.05	-6.88	3.88	0.12	1.07	0.37				
				0.74	7.88	-9.32	0.03	0.17	-0.06				
				-0.38	-2.04	1.95	0.19	0.93	0.16				
									0.23	0.00	-0.14	membrane	
									0.00	0.00		TOP-flex	
									0.21	0.64		BOT-flex	
1083	KENTPO		1	-5.35	-29.37	8.44	0.57	3.13	0.45				
				-0.62	-6.60	3.47	0.26	1.48	0.27				
				0.55	7.01	-9.17	0.05	0.27	-0.05				
				-0.67	-1.98	1.31	0.24	1.22	0.11				
									0.09	0.00	-0.12	membrane	
									0.00	0.00		TOP-flex	
									0.22	0.78		BOT-flex	
1084	KENTPO		1	-6.27	-31.39	7.56	0.78	3.96	0.17				
				-1.07	-6.41	3.34	0.38	1.93	0.10				
				0.91	6.45	-9.14	0.08	0.41	-0.02				
				-0.59	-2.10	0.88	0.31	1.53	0.04				
									0.01	0.00	-0.12	membrane	
									0.00	0.00		TOP-flex	
									0.21	0.90		BOT-flex	
1085	KENTPO		1	19.22	-22.92	-8.68	-2.05	-8.52	0.03				
				0.02	-12.51	-5.02	-1.15	-5.07	-0.08				
				-2.45	-2.03	-2.84	-0.12	-0.10	0.06				
				20.74	0.46	2.13	-0.22	-0.32	0.09				
									1.24	0.00	-0.12	membrane	
									0.47	2.01		TOP-flex	
									0.00	0.00		BOT-flex	
1086	KENTPO		1	13.01	-33.73	-6.37	-1.38	-7.86	1.38				
				-1.55	-16.44	-4.36	-0.78	-4.67	0.74				
				-12.22	-4.74	-2.83	-0.13	-0.14	0.07				
				20.82	0.83	3.47	-0.22	-0.51	0.17				
									1.08	0.00	-0.09	membrane	
									0.62	2.15		TOP-flex	
									0.00	0.00		BOT-flex	
1087	KENTPO		1	0.52	-54.94	-4.98	-0.83	-9.85	0.22				
				-3.18	-24.68	-4.56	-0.48	-5.87	0.11				
				-9.91	-7.86	-9.32	-0.08	-0.25	0.06				
				10.42	-0.60	7.26	-0.16	-0.83	0.14				
									0.42	0.00	-0.12	membrane	
									0.24	2.36		TOP-flex	
									0.00	0.00		BOT-flex	
1088	KENTPO		1	-1.38	-53.76	-2.68	-0.23	-7.14	-0.53				
				-0.75	-21.49	-1.49	-0.14	-4.35	-0.32				
				-0.53	0.91	-3.55	-0.04	-0.27	-0.04				
				0.39	-5.78	1.16	-0.07	-0.75	-0.09				
									0.00	0.00	-0.05	membrane	
									0.18	1.81		TOP-flex	
									0.00	0.00		BOT-flex	
1089	KENTPO		1	-1.07	-54.18	-0.44	-0.24	-5.10	-0.85				
				-0.51	-20.28	-0.24	-0.14	-3.21	-0.51				
				0.04	6.91	-2.97	-0.03	-0.27	-0.05				
				0.19	-7.64	0.37	-0.07	-0.64	-0.07				
									0.00	0.00	-0.02	membrane	
									0.25	1.41		TOP-flex	
									0.00	0.00		BOT-flex	
1090	KENTPO		1	-1.64	-57.46	2.32	-0.28	-3.08	-1.07				
				-0.60	-20.60	0.87	-0.16	-2.09	-0.64				
				0.74	13.49	-4.23	0.03	-0.25	-0.08				
				-0.19	-8.57	0.48	-0.08	-0.48	-0.10				

ΕΤΟΙΧ. M	ΣΥΝΤ/ΝΕΕ X/L1	ΣΗΜΕΙΟΥ Y/L2	LC L	ΕΣΩΤΕΡΙΚΕΣ ΔΥΝΑΜΕΙΣ N-----			ΕΣΩΤΕΡΙΚΕΣ ΡΟΠΕΣ M-----			ΟΠΛΙΣΜΟΣ----- ΔΙΑΓ.				
				NX	NY	NX Y	MX	MY	MX Y	As-x	As-y	ΘΛΙΨΗ		
1091	KENTPO		1	-7.89	-65.01	9.44	-0.70	-0.63	-1.00	0.00	0.00	-0.04	membrane	
				2	-2.89	-22.64	3.44	-0.44	-0.75	-0.63	0.31	1.01		TOP-flex
				3	10.26	23.55	-11.14	0.07	-0.25	-0.10	0.02	0.00		BOT-flex
				4	-1.23	-9.60	1.51	-0.15	0.49	-0.11				
									0.08	0.00	-0.14	membrane		
									0.41	0.44		TOP-flex		
									0.07	0.10		BOT-flex		
1092	KENTPO		1	-2.86	-45.05	7.00	-0.94	0.54	0.21					
				2	-1.18	-15.24	2.43	-0.60	0.04	0.02				
				3	12.17	16.59	-5.97	0.10	-0.15	-0.11				
				4	0.79	-5.78	0.94	-0.20	0.44	0.22				
									0.28	0.00	-0.09	membrane		
									0.24	0.00		TOP-flex		
									0.00	0.12		BOT-flex		
1093	KENTPO		1	3.12	-38.17	9.86	-0.44	1.02	0.56					
				2	1.27	-12.27	3.34	-0.34	0.34	0.28				
				3	4.81	13.24	-6.59	0.09	-0.11	-0.09				
				4	1.62	-3.95	1.74	0.17	0.51	0.21				
									0.31	0.00	-0.12	membrane		
									0.19	0.00		TOP-flex		
									0.05	0.32		BOT-flex		
1094	KENTPO		1	0.92	-34.82	9.86	0.00	1.73	0.61					
				2	0.96	-10.46	3.44	-0.08	0.73	0.33				
				3	1.86	10.91	-7.62	0.05	-0.10	-0.08				
				4	1.05	-2.75	1.85	0.16	0.71	0.19				
									0.23	0.00	-0.12	membrane		
									0.07	0.00		TOP-flex		
									0.12	0.49		BOT-flex		
1095	KENTPO		1	-1.82	-33.82	8.79	0.32	2.53	0.53					
				2	0.31	-9.36	3.25	0.11	1.16	0.30				
				3	0.79	9.43	-8.11	0.03	0.16	-0.07				
				4	0.42	-2.06	1.58	0.19	0.98	0.16				
									0.15	0.00	-0.12	membrane		
									0.00	0.00		TOP-flex		
									0.18	0.65		BOT-flex		
1096	KENTPO		1	-4.19	-34.11	7.71	0.61	3.39	0.38					
				2	-0.41	-8.66	3.05	0.28	1.63	0.22				
				3	0.55	8.45	-8.39	0.04	0.26	-0.05				
				4	-0.23	-1.73	1.20	0.25	1.28	0.11				
									0.05	0.00	-0.11	membrane		
									0.00	0.00		TOP-flex		
									0.22	0.82		BOT-flex		
1097	KENTPO		1	-6.20	-35.12	7.21	0.85	4.33	0.15					
				2	-1.18	-8.17	3.03	0.42	2.15	0.09				
				3	1.04	7.76	-8.57	0.08	0.39	-0.02				
				4	-0.31	-1.63	0.92	0.32	1.62	0.04				
									0.00	0.00	-0.11	membrane		
									0.00	0.00		TOP-flex		
									0.22	0.98		BOT-flex		
1098	KENTPO		1	20.38	-23.63	-1.39	-2.09	-9.56	0.10					
				2	0.52	-12.69	-1.98	-1.17	-5.69	-0.01				
				3	-3.48	0.44	-2.44	-0.07	-0.07	0.07				
				4	21.01	-0.86	2.76	-0.23	-0.40	0.09				
									1.23	0.00	-0.04	membrane		
									0.48	2.26		TOP-flex		
									0.00	0.00		BOT-flex		
1099	KENTPO		1	10.39	-30.78	0.70	-1.58	-8.85	0.57					
				2	-1.97	-14.77	-1.48	-0.89	-5.29	0.28				
				3	-8.56	1.93	-3.72	-0.09	-0.15	0.06				
				4	17.74	-1.81	4.47	-0.23	-0.59	0.11				
									0.92	0.00	-0.04	membrane		
									0.48	2.20		TOP-flex		
									0.00	0.00		BOT-flex		
1100	KENTPO		1	1.46	-34.76	0.31	-0.98	-8.13	0.30					
				2	-3.20	-15.81	-1.95	-0.56	-4.90	0.15				
				3	-8.11	2.57	-7.89	-0.09	-0.21	-0.04				
				4	11.01	-1.36	6.23	-0.20	-0.70	0.10				

ΕΤΟΙΧ. M	ΣΥΝΤ/ΝΕΕ X/L1	ΣΗΜΕΙΟΥ Y/L2	LC L	ΕΣΩΤΕΡΙΚΕΣ ΔΥΝΑΜΕΙΣ N-----			ΕΣΩΤΕΡΙΚΕΣ ΡΟΠΕΣ M-----			ΟΠΛΙΣΜΟΣ----- ΔΙΑΓ.				
				NX	NY	NX Y	MX	MY	MX Y	As-x	As-y	ΘΛΙΨΗ		
1101	KENTPO		1	-2.71	-40.97	-1.37	-0.71	-6.73	-0.29	0.49	0.00	-0.07	membrane	
				2	-2.61	-17.80	-1.92	-0.41	-4.12	-0.18	0.29	1.98		TOP-flex
				3	-3.48	2.45	-8.78	-0.08	-0.24	-0.03	0.00	0.00		BOT-flex
				4	4.18	-0.89	4.35	-0.18	-0.70	-0.08				
									0.11	0.00	-0.08	membrane		
									0.23	1.66		TOP-flex		
									0.00	0.00		BOT-flex		
1102	KENTPO		1	-3.32	-44.76	0.02	-0.63	-4.93	-0.55					
				2	-1.70	-18.03	-0.50	-0.37	-3.12	-0.33				
				3	0.24	5.95	-8.17	-0.08	-0.25	-0.04				
				4	0.90	-2.63	1.95	-0.18	-0.60	-0.05				
									0.00	0.00	-0.06	membrane		
									0.28	1.31		TOP-flex		
									0.00	0.00		BOT-flex		
1103	KENTPO		1	-5.71	-46.57	2.63	-0.66	-3.10	-0.61					
				2	-2.23	-17.68	0.86	-0.40	-2.09	-0.38				
				3	4.11	9.41	-9.71	0.08	-0.23	-0.06				
				4	-0.35	-3.67	1.23	-0.18	-0.45	-0.04				
									0.00	0.00	-0.08	membrane		
									0.30	0.91		TOP-flex		
									0.00	0.00		BOT-flex		
1104	KENTPO		1	-6.97	-43.85	2.05	-0.73	-1.37	-0.34					
				2	-2.58	-15.87	0.83	-0.45	-1.11	-0.24				
				3	8.72	8.92	-9.32	0.08	-0.21	-0.08				
				4	-0.80	-3.50	-0.66	-0.19	0.37	0.07				
									0.10	0.00	-0.07	membrane		
									0.26	0.45		TOP-flex		
									0.00	0.00		BOT-flex		
1105	KENTPO		1	-3.65	-44.08	0.67	-0.64	-0.08	0.06					
				2	-1.33	-15.18	0.32	-0.42	-0.35	-0.03				
				3	9.36	9.78	-6.03	0.09	-0.17	-0.09				
				4	0.58	-3.58	-0.38	-0.17	0.41	0.15				
									0.19	0.00	-0.04	membrane		
									0.16	0.09		TOP-flex		
									0.00	0.05		BOT-flex		
1106	KENTPO		1	0.58	-42.08	3.33	-0.34	0.85	0.34					
				2	0.40	-13.84	1.17	-0.26	0.20	0.16				
				3	5.72	10.48	-5.27	0.08	-0.12	-0.10				
				4	1.04	-3.08	0.55	0.15	0.52	0.18				
									0.20	0.00	-0.06	membrane		
									0.12	0.00		TOP-flex		
									0.03	0.22		BOT-flex		
1107	KENTPO		1	0.64	-39.59	5.53	0.00	1.73	0.44					
				2	0.75	-12.33	1.96	-0.07	0.70	0.23				
				3	2.69	10.05	-6.23	0.05	-0.10	-0.09				
				4	0.99	-2.30	0.98	0.15	0.74	0.18				
									0.12	0.00	-0.08	membrane		
									0.04	0.00		TOP-flex		
									0.09	0.45		BOT-flex		
1108	KENTPO		1	-1.33	-38.22	6.15	0.34	2.64	0.42					
				2	0.32	-11.15	2.27	0.12	1.21	0.23				
				3	1.28	9.32	-7.11	0.03	-0.14	-0.08				
				4	0.60	-1.70	1.07	0.19	1.02	0.15				
									0.05	0.00	-0.09	membrane		
									0.00	0.00		TOP-flex		
									0.16	0.65		BOT-flex		
1109	KENTPO		1	-3.71	-37.98	6.11	0.64	3.60	0.31					
				2	-0.39	-10.30	2.39	0.30	1.75	0.18				
				3	0.84	8.68	-7.68	0.04	0.24	-0.06				
				4	0.25	-1.34	0.97	0.26	1.34	0.11				
									0.00	0.00	-0.10	membrane		
									0.00	0.00		TOP-flex		
									0.21	0.85		BOT-flex		
1110	KENTPO		1	-6.35	-38.44	6.13	0.91	4.65	0.12					
				2	-1.33	-9.66	2.50	0.46	2.33	0.07				
				3	1.19	8.13	-7.99	0.07	0.37	-0.02				
				4	-0.14	-1.16	0.83	0.34	1.70	0.04				

ΕΤΟΙΧ. M	ΣΥΝΤ/ΝΕΕ X/L1	ΣΗΜΕΙΟΥ Y/L2	LC L	ΕΣΩΤΕΡΙΚΕΣ ΔΥΝΑΜΕΙΣ N-----			ΕΣΩΤΕΡΙΚΕΣ ΡΟΠΕΣ M-----			ΟΠΛΙΣΜΟΣ----- ΔΙΑΓ.								
				NX	NY	NXY	MX	MY	MY	As-x	As-y	ΘΛΙΨΗ						
1111	KENTPO		1	19.12	-21.47	2.27	-2.13	-10.12	0.02	0.00	0.00	-0.10	membrane					
				0.14	-11.92	-0.49	-1.20	-6.03	-0.04	0.00	0.00	0.00	0.00	TOP-flex				
				-4.36	1.23	-4.09	0.04	-0.04	0.08	0.23	1.04	0.00	0.00	0.00	BOT-flex			
				20.47	-0.68	3.54	-0.24	-0.44	0.10	0.00	0.00	0.00	0.00	0.00	0.00	0.00		
1112	KENTPO		1	9.86	-25.29	3.03	-1.73	-8.92	0.18	0.49	2.38	-0.05	membrane					
				-1.86	-12.79	-0.39	-0.98	-5.35	0.07	0.00	0.00	0.00	0.00	0.00	0.00	TOP-flex		
				-6.14	2.86	-5.23	0.07	-0.13	0.06	0.00	0.00	0.00	0.00	0.00	0.00	BOT-flex		
				16.17	-0.85	4.57	-0.25	-0.59	0.10	0.89	0.00	-0.06	0.43	2.13	0.00	0.00	0.00	membrane
1113	KENTPO		1	2.60	-29.12	2.50	-1.31	-7.79	0.10	0.32	1.86	-0.07	membrane					
				-2.91	-13.81	-0.66	-0.75	-4.71	0.03	0.00	0.00	0.00	0.00	0.00	0.00	0.00	TOP-flex	
				-5.84	3.68	-7.78	0.08	-0.19	-0.04	0.00	0.00	0.00	0.00	0.00	0.00	0.00	BOT-flex	
				11.07	-0.43	5.22	-0.24	-0.69	0.09	0.54	0.00	-0.07	0.32	1.86	0.00	0.00	0.00	0.00
1114	KENTPO		1	-1.98	-32.73	1.36	-1.03	-6.42	-0.14	0.21	0.00	-0.08	membrane					
				-3.00	-14.68	-0.78	-0.60	-3.95	-0.10	0.27	1.56	0.00	0.00	0.00	0.00	0.00	0.00	TOP-flex
				-3.19	4.12	-9.64	0.09	-0.22	-0.03	0.00	0.00	0.00	0.00	0.00	0.00	0.00	0.00	BOT-flex
				6.07	0.31	4.51	-0.24	-0.68	-0.07	0.21	0.00	-0.08	0.27	1.56	0.00	0.00	0.00	0.00
1115	KENTPO		1	-4.51	-36.16	0.86	-0.89	-4.84	-0.31	0.00	0.00	-0.08	membrane					
				-2.76	-15.30	-0.43	-0.53	-3.06	-0.19	0.28	1.23	0.00	0.00	0.00	0.00	0.00	0.00	TOP-flex
				0.50	4.74	-10.45	0.09	-0.23	-0.04	0.00	0.00	0.00	0.00	0.00	0.00	0.00	0.00	BOT-flex
				2.54	0.33	3.01	-0.23	-0.59	-0.05	0.00	0.00	-0.08	0.28	1.23	0.00	0.00	0.00	0.00
1116	KENTPO		1	-5.89	-37.79	0.63	-0.82	-3.22	-0.31	0.03	0.00	-0.07	membrane					
				-2.62	-15.03	-0.05	-0.49	-2.14	-0.20	0.26	0.86	0.00	0.00	0.00	0.00	0.00	0.00	TOP-flex
				4.03	5.26	-10.37	0.09	-0.22	-0.06	0.00	0.00	0.00	0.00	0.00	0.00	0.00	0.00	BOT-flex
				0.75	-0.57	1.64	-0.22	-0.46	0.02	0.03	0.00	-0.07	0.26	0.86	0.00	0.00	0.00	0.00
1117	KENTPO		1	-5.91	-38.89	-0.14	-0.72	-1.72	-0.16	0.10	0.00	-0.06	membrane					
				-2.32	-14.56	-0.08	-0.45	-1.29	-0.12	0.21	0.48	0.00	0.00	0.00	0.00	0.00	0.00	TOP-flex
				6.69	5.61	-9.19	0.09	-0.20	-0.08	0.00	0.00	0.00	0.00	0.00	0.00	0.00	0.00	BOT-flex
				0.41	-0.97	0.78	-0.20	-0.35	0.07	0.10	0.00	-0.06	0.21	0.48	0.00	0.00	0.00	0.00
1118	KENTPO		1	-4.00	-39.76	-0.57	-0.55	-0.43	0.05	0.15	0.00	-0.05	membrane					
				-1.42	-14.05	-0.16	-0.36	-0.55	-0.01	0.14	0.15	0.00	0.00	0.00	0.00	0.00	0.00	TOP-flex
				7.15	6.13	-7.28	0.08	-0.17	-0.09	0.00	0.00	0.00	0.00	0.00	0.00	0.00	0.00	BOT-flex
				0.50	-1.25	-0.45	-0.16	0.36	0.12	0.15	0.00	-0.05	0.14	0.15	0.00	0.00	0.00	0.00
1119	KENTPO		1	-1.71	-40.70	0.44	-0.28	0.68	0.23	0.09	0.00	-0.04	membrane					
				-0.38	-13.64	0.19	-0.22	0.09	0.10	0.02	0.18	0.00	0.00	0.00	0.00	0.00	0.00	TOP-flex
				5.52	7.23	-6.07	0.07	-0.12	-0.10	0.00	0.00	0.00	0.00	0.00	0.00	0.00	0.00	BOT-flex
				0.68	-1.39	-0.40	0.13	0.52	0.16	0.09	0.00	-0.04	0.02	0.18	0.00	0.00	0.00	0.00
1120	KENTPO		1	-0.92	-40.64	2.28	0.04	1.70	0.32	0.09	0.00	-0.04	membrane					
				0.16	-12.92	0.84	-0.04	0.67	0.16	0.02	0.18	0.00	0.00	0.00	0.00	0.00	0.00	TOP-flex
				3.36	7.96	-6.14	0.05	-0.09	-0.10	0.00	0.00	0.00	0.00	0.00	0.00	0.00	0.00	BOT-flex
				0.74	-1.24	0.55	0.13	0.76	0.16	0.09	0.00	-0.04	0.02	0.18	0.00	0.00	0.00	0.00

ΕΤΟΙΧ. M	ΣΥΝΤ/ΝΕΕ X/L1	ΣΗΜΕΙΟΥ Y/L2	LC L	ΕΣΩΤΕΡΙΚΕΣ ΔΥΝΑΜΕΙΣ N-----			ΕΣΩΤΕΡΙΚΕΣ ΡΟΠΕΣ M-----			ΟΠΛΙΣΜΟΣ----- ΔΙΑΓ.				
				NX	NY	NXY	MX	MY	MXU	As-x	As-y	ΘΛΙΨΗ		
1121	KENTPO		1	-1.92	-40.32	3.61	0.37	2.71	0.32	0.09	0.00	-0.06	membrane	
				0.02	-12.10	1.36	0.14	1.24	0.17	0.02	0.00		TOP-flex	
				1.89	8.10	-6.74	0.03	-0.13	-0.09	0.08	0.41		BOT-flex	
				0.57	-0.97	0.71	0.19	1.06	0.15					
									0.01	0.00	-0.07	membrane		
									0.00	0.00		TOP-flex		
									0.14	0.64		BOT-flex		
1122	KENTPO		1	-3.92	-40.36	4.29	0.68	3.77	0.24					
				2	-0.56	-11.37	1.68	0.32	1.83	0.13				
				3	1.25	7.96	-7.28	0.04	-0.23	-0.07				
				4	0.33	-0.76	0.76	0.27	1.40	0.11				
									0.00	0.00	-0.08	membrane		
									0.00	0.00		TOP-flex		
									0.20	0.87		BOT-flex		
1123	KENTPO		1	-6.65	-40.78	4.70	0.96	4.90	0.09					
				2	-1.51	-10.73	1.89	0.48	2.47	0.05				
				3	1.31	7.71	-7.57	-0.07	-0.35	-0.03				
				4	0.12	-0.64	0.72	0.35	1.77	0.04				
									0.00	0.00	-0.08	membrane		
									0.00	0.00		TOP-flex		
									0.23	1.09		BOT-flex		
1124	KENTPO		1	17.49	-20.31	3.42	-2.20	-10.39	-0.03					
				2	-0.35	-11.60	0.11	-1.24	-6.22	-0.06				
				3	-4.65	0.96	-5.68	0.03	0.04	0.08				
				4	19.74	-0.23	3.64	-0.25	-0.45	0.11				
									1.22	0.00	-0.06	membrane		
									0.51	2.46		TOP-flex		
									0.00	0.00		BOT-flex		
1125	KENTPO		1	9.82	-22.90	4.18	-1.87	-9.00	0.06					
				2	-1.77	-12.05	0.29	-1.06	-5.41	0.01				
				3	-4.72	2.29	-6.57	0.06	-0.11	0.06				
				4	15.46	0.17	4.32	-0.26	-0.60	0.12				
									0.90	0.00	-0.08	membrane		
									0.44	2.13		TOP-flex		
									0.00	0.00		BOT-flex		
1126	KENTPO		1	3.55	-25.55	3.67	-1.53	-7.66	0.03					
				2	-2.65	-12.57	0.10	-0.88	-4.65	0.00				
				3	-4.08	3.22	-8.31	0.08	-0.17	-0.04				
				4	11.13	0.56	4.59	-0.27	-0.68	0.10				
									0.59	0.00	-0.08	membrane		
									0.36	1.81		TOP-flex		
									0.00	0.00		BOT-flex		
1127	KENTPO		1	-0.96	-28.33	2.57	-1.26	-6.26	-0.07					
				2	-2.98	-13.13	-0.12	-0.74	-3.86	-0.05				
				3	-2.20	3.57	-9.88	0.09	-0.21	-0.03				
				4	7.09	1.06	4.15	-0.26	-0.68	-0.08				
									0.29	0.00	-0.09	membrane		
									0.31	1.50		TOP-flex		
									0.00	0.00		BOT-flex		
1128	KENTPO		1	-3.76	-30.92	1.39	-1.07	-4.79	-0.15					
				2	-2.92	-13.48	-0.22	-0.63	-3.03	-0.10				
				3	0.66	3.62	-10.66	0.10	-0.22	-0.04				
				4	3.91	1.28	3.15	-0.25	-0.60	0.05				
									0.05	0.00	-0.08	membrane		
									0.28	1.18		TOP-flex		
									0.00	0.00		BOT-flex		
1129	KENTPO		1	-5.13	-33.19	0.30	-0.91	-3.31	-0.15					
				2	-2.68	-13.59	-0.28	-0.55	-2.19	-0.11				
				3	3.22	3.60	-10.49	0.10	-0.22	-0.06				
				4	1.89	1.17	2.01	-0.23	-0.47	0.03				
									0.05	0.00	-0.07	membrane		
									0.25	0.84		TOP-flex		
									0.00	0.00		BOT-flex		
1130	KENTPO		1	-5.17	-35.15	-0.62	-0.73	-1.91	-0.07					
				2	-2.21	-13.50	-0.37	-0.46	-1.39	-0.06				
				3	5.06	3.73	-9.49	0.09	-0.20	-0.08				
				4	0.91	0.85	1.11	-0.20	-0.34	0.07				



ΕΤΟΙΧ. M	ΣΥΝΤ/ΝΕΕ X/L1	ΣΗΜΕΙΟΥ Y/L2	LC L	ΕΣΩΤΕΡΙΚΕΣ ΔΥΝΑΜΕΙΣ N-----			ΕΣΩΤΕΡΙΚΕΣ ΡΟΠΕΣ M-----			ΟΠΛΙΣΜΟΣ----- ΔΙΑΓ.				
				NX	NY	NXY	MX	MY	MY	As-x	As-y	ΘΛΙΨΗ		
1131	KENTPO		1	-4.17	-37.10	-1.00	-0.51	-0.62	0.05	0.09	0.00	-0.07	membrane	
				2	-1.53	-13.39	-0.39	-0.34	-0.66	0.00	0.19	0.50		TOP-flex
				3	5.55	4.27	-8.14	0.08	-0.17	-0.10	0.00	0.00		BOT-flex
				4	0.63	0.53	0.63	-0.15	0.33	0.11				
									0.12	0.00	-0.06	membrane		
									0.13	0.20		TOP-flex		
									0.00	0.00		BOT-flex		
1132	KENTPO		1	-2.92	-38.77	-0.49	-0.23	0.55	0.16					
				2	-0.81	-13.22	-0.17	-0.19	0.01	0.07				
				3	4.79	5.13	-7.12	0.07	-0.13	-0.11				
				4	0.60	0.37	-0.49	0.11	0.50	0.14				
									0.11	0.00	-0.05	membrane		
									0.08	0.00		TOP-flex		
									0.02	0.15		BOT-flex		
1133	KENTPO		1	-2.38	-39.97	0.64	0.08	1.66	0.22					
				2	-0.38	-12.90	0.25	-0.02	0.64	0.11				
				3	3.47	5.98	-6.77	0.05	-0.09	-0.11				
				4	0.57	0.37	-0.51	0.13	0.77	0.15				
									0.07	0.00	-0.05	membrane		
									0.01	0.00		TOP-flex		
									0.07	0.38		BOT-flex		
1134	KENTPO		1	-2.96	-40.73	1.84	0.40	2.76	0.22					
				2	-0.40	-12.43	0.71	0.16	1.26	0.11				
				3	2.29	6.52	-6.93	-0.03	-0.12	-0.10				
				4	0.48	0.41	0.59	0.19	1.09	0.14				
									0.01	0.00	-0.06	membrane		
									0.00	0.00		TOP-flex		
									0.13	0.63		BOT-flex		
1135	KENTPO		1	-4.55	-41.37	2.73	0.71	3.89	0.17					
				2	-0.84	-11.90	1.07	0.34	1.90	0.09				
				3	1.57	6.74	-7.24	-0.04	-0.21	-0.07				
				4	0.33	0.45	0.65	0.27	1.44	0.11				
									0.00	0.00	-0.07	membrane		
									0.00	0.00		TOP-flex		
									0.19	0.88		BOT-flex		
1136	KENTPO		1	-7.02	-42.03	3.28	1.00	5.09	0.07					
				2	-1.69	-11.36	1.30	0.51	2.57	0.04				
				3	1.34	6.76	-7.40	-0.06	-0.33	-0.03				
				4	0.17	0.50	0.64	0.36	1.83	0.04				
									0.00	0.00	-0.07	membrane		
									0.00	0.00		TOP-flex		
									0.23	1.13		BOT-flex		
1137	KENTPO		1	15.85	-19.90	3.55	-2.25	-10.55	-0.03					
				2	-0.84	-11.51	0.40	-1.28	-6.32	-0.04				
				3	-4.49	0.64	-6.83	0.03	0.04	0.08				
				4	19.00	0.09	3.32	-0.25	-0.45	-0.13				
									1.15	0.00	-0.07	membrane		
									0.52	2.50		TOP-flex		
									0.00	0.00		BOT-flex		
1138	KENTPO		1	9.73	-21.75	4.37	-1.97	-9.05	0.03					
				2	-1.76	-11.72	0.63	-1.13	-5.46	0.00				
				3	-3.81	1.59	-7.67	0.05	0.10	0.07				
				4	15.06	0.55	3.87	-0.27	-0.61	-0.13				
									0.89	0.00	-0.08	membrane		
									0.46	2.14		TOP-flex		
									0.00	0.00		BOT-flex		
1139	KENTPO		1	4.36	-23.73	4.04	-1.68	-7.62	0.02					
				2	-2.43	-11.97	0.51	-0.97	-4.63	0.00				
				3	-2.92	2.32	-8.87	0.07	-0.16	0.05				
				4	11.24	1.11	4.02	-0.28	-0.69	-0.11				
									0.62	0.00	-0.09	membrane		
									0.39	1.81		TOP-flex		
									0.00	0.00		BOT-flex		
1140	KENTPO		1	0.23	-25.88	3.03	-1.42	-6.20	-0.03					
				2	-2.76	-12.26	0.27	-0.83	-3.82	-0.02				
				3	-1.46	2.64	-9.99	0.08	-0.20	-0.03				
				4	7.76	1.63	3.71	-0.28	-0.69	-0.09				

ΕΤΟΙΧ. M	ΣΥΝΤ/ΝΕΕ X/L1	ΣΗΜΕΙΟΥ Y/L2	LC L	ΕΣΩΤΕΡΙΚΕΣ ΔΥΝΑΜΕΙΣ N-----			ΕΣΩΤΕΡΙΚΕΣ ΡΟΠΕΣ M-----			ΟΠΛΙΣΜΟΣ----- ΔΙΑΓ.				
				NX	NY	NX Y	MX	MY	MX Y	As-x	As-y	ΘΛΙΨΗ		
1141	KENTPO		1	-2.54	-28.16	1.77	-1.19	-4.77	-0.07	0.35	0.00	-0.09	membrane	
				2	-2.77	-12.52	0.01	-0.71	-3.01	-0.05	0.33	1.48		TOP-flex
				3	0.75	2.64	-10.57	0.09	-0.22	-0.03	0.00	0.00		BOT-flex
				4	4.91	1.97	3.01	-0.26	-0.61	0.05				
									0.08	0.00	-0.08	membrane		
									0.29	1.16		TOP-flex		
									0.00	0.00		BOT-flex		
1142	KENTPO		1	-4.04	-30.46	0.53	-0.97	-3.37	-0.07					
				2	-2.53	-12.69	-0.21	-0.59	-2.22	-0.05				
				3	2.51	2.57	-10.46	0.09	-0.22	-0.06				
				4	2.87	2.03	2.16	-0.23	-0.48	0.03				
									0.07	0.00	-0.07	membrane		
									0.25	0.84		TOP-flex		
									0.00	0.00		BOT-flex		
1143	KENTPO		1	-4.45	-32.77	-0.44	-0.74	-2.01	-0.03					
				2	-2.12	-12.79	-0.38	-0.47	-1.45	-0.03				
				3	3.84	2.66	-9.76	0.09	-0.20	-0.08				
				4	1.62	1.88	1.40	-0.19	-0.34	0.06				
									0.09	0.00	-0.07	membrane		
									0.18	0.52		TOP-flex		
									0.00	0.00		BOT-flex		
1144	KENTPO		1	-4.11	-35.03	-0.90	-0.49	-0.74	0.04					
				2	-1.59	-12.83	-0.43	-0.33	-0.72	0.00				
				3	4.33	3.05	-8.79	0.08	-0.17	-0.10				
				4	0.97	1.62	0.89	-0.14	0.31	0.10				
									0.10	0.00	-0.06	membrane		
									0.13	0.22		TOP-flex		
									0.00	0.00		BOT-flex		
1145	KENTPO		1	-3.58	-37.13	-0.74	-0.20	0.47	0.10					
				2	-1.08	-12.81	-0.31	-0.17	-0.04	0.04				
				3	4.01	3.71	-7.96	0.07	-0.13	-0.11				
				4	0.68	1.36	0.66	0.10	0.49	0.13				
									0.08	0.00	-0.06	membrane		
									0.06	0.01		TOP-flex		
									0.02	0.13		BOT-flex		
1146	KENTPO		1	-3.40	-38.88	-0.06	0.11	1.63	0.14					
				2	-0.77	-12.68	-0.04	0.00	0.62	0.06				
				3	3.23	4.43	-7.50	0.05	-0.08	-0.12				
				4	0.53	1.18	0.60	0.12	0.77	0.15				
									0.05	0.00	-0.05	membrane		
									0.00	0.00		TOP-flex		
									0.06	0.35		BOT-flex		
1147	KENTPO		1	-3.92	-40.28	0.81	0.43	2.79	0.15					
				2	-0.77	-12.42	0.30	0.18	1.27	0.07				
				3	2.37	5.02	-7.38	-0.03	-0.11	-0.11				
				4	0.41	1.10	0.61	0.19	1.11	0.14				
									0.00	0.00	-0.05	membrane		
									0.00	0.00		TOP-flex		
									0.12	0.62		BOT-flex		
1148	KENTPO		1	-5.24	-41.41	1.59	0.74	3.97	0.11					
				2	-1.13	-12.06	0.60	0.35	1.94	0.06				
				3	1.70	5.40	-7.44	-0.04	-0.20	-0.08				
				4	0.31	1.08	0.64	0.28	1.48	0.11				
									0.00	0.00	-0.06	membrane		
									0.00	0.00		TOP-flex		
									0.18	0.89		BOT-flex		
1149	KENTPO		1	-7.34	-42.40	2.08	1.03	5.22	0.04					
				2	-1.84	-11.63	0.80	0.52	2.64	0.02				
				3	1.28	5.59	-7.44	-0.06	-0.32	-0.03				
				4	0.24	1.08	0.62	0.37	1.89	0.04				
									0.00	0.00	-0.06	membrane		
									0.00	0.00		TOP-flex		
									0.23	1.15		BOT-flex		
1150	KENTPO		1	14.38	-19.71	3.23	-2.29	-10.63	0.02					
				2	-1.28	-11.47	0.54	-1.30	-6.39	0.00				
				3	-4.08	0.41	-7.59	0.03	0.04	0.09				
				4	18.28	0.17	2.77	-0.25	-0.45	-0.13				

ΕΤΟΙΧ. M	ΣΥΝΤ/ΝΕΕ X/L1	ΣΗΜΕΙΟΥ Y/L2	LC L	ΕΣΩΤΕΡΙΚΕΣ ΔΥΝΑΜΕΙΣ N-----			ΕΣΩΤΕΡΙΚΕΣ ΡΟΠΕΣ M-----			ΟΠΛΙΣΜΟΣ----- ΔΙΑΓ.			
				NX	NY	NXY	MX	MY	MXU	As-x	As-y	ΘΛΙΨΗ	
1151	KENTPO		1	9.48	-21.25	4.04	-2.04	-9.08	0.04	1.07	0.00	-0.07	membrane
				-1.81	-11.56	0.77	-1.17	-5.48	0.02	0.52	2.51		TOP-flex
				-3.16	1.03	-8.43	0.04	0.09	0.08	0.00	0.00		BOT-flex
				14.74	0.79	3.29	-0.27	-0.61	-0.13				
									0.86	0.00	-0.09	membrane	
									0.47	2.15		TOP-flex	
									0.00	0.00		BOT-flex	
1152	KENTPO		1	4.98	-22.85	3.89	-1.77	-7.60	0.03				
				-2.25	-11.67	0.71	-1.03	-4.63	0.02				
				-2.20	1.53	-9.33	0.06	-0.15	0.06				
				11.33	1.42	3.44	-0.29	-0.70	-0.12				
									0.62	0.00	-0.09	membrane	
									0.41	1.81		TOP-flex	
									0.00	0.00		BOT-flex	
1153	KENTPO		1	1.32	-24.67	3.09	-1.51	-6.16	0.00				
				-2.49	-11.82	0.49	-0.89	-3.81	0.00				
				-1.05	1.79	-10.10	0.07	-0.20	-0.03				
				8.23	1.97	3.24	-0.28	-0.70	-0.09				
									0.39	0.00	-0.09	membrane	
									0.35	1.46		TOP-flex	
									0.00	0.00		BOT-flex	
1154	KENTPO		1	-1.32	-26.69	1.98	-1.26	-4.76	-0.03				
				-2.50	-11.99	0.21	-0.76	-3.00	-0.02				
				0.77	1.82	-10.51	0.08	-0.22	-0.03				
				5.63	2.37	2.77	-0.26	-0.63	-0.05				
									0.14	0.00	-0.08	membrane	
									0.30	1.15		TOP-flex	
									0.00	0.00		BOT-flex	
1155	KENTPO		1	-2.94	-28.89	0.84	-1.01	-3.39	-0.04				
				-2.31	-12.15	-0.06	-0.62	-2.23	-0.03				
				1.97	1.80	-10.44	0.08	-0.22	-0.06				
				3.63	2.55	2.15	-0.23	-0.49	0.03				
									0.09	0.00	-0.07	membrane	
									0.25	0.83		TOP-flex	
									0.00	0.00		BOT-flex	
1156	KENTPO		1	-3.70	-31.21	-0.09	-0.76	-2.07	-0.02				
				-1.98	-12.29	-0.27	-0.48	-1.48	-0.03				
				2.94	1.89	-9.96	0.08	-0.21	-0.09				
				2.24	2.53	1.56	-0.19	-0.35	0.05				
									0.09	0.00	-0.07	membrane	
									0.19	0.53		TOP-flex	
									0.00	0.00		BOT-flex	
1157	KENTPO		1	-3.89	-33.54	-0.61	-0.48	-0.80	0.01				
				-1.59	-12.39	-0.37	-0.33	-0.76	-0.01				
				3.38	2.18	-9.27	0.07	-0.18	-0.11				
				1.37	2.38	1.11	-0.13	0.30	0.09				
									0.08	0.00	-0.06	membrane	
									0.12	0.23		TOP-flex	
									0.00	0.00		BOT-flex	
1158	KENTPO		1	-3.88	-35.77	-0.67	-0.18	0.42	0.05				
				-1.23	-12.43	-0.33	-0.16	-0.07	0.01				
				3.29	2.65	-8.60	0.06	-0.13	-0.12				
				0.86	2.19	0.84	0.10	0.48	0.12				
									0.06	0.00	-0.06	membrane	
									0.05	0.02		TOP-flex	
									0.01	0.12		BOT-flex	
1159	KENTPO		1	-4.05	-37.77	-0.32	0.13	1.62	0.07				
				-1.02	-12.39	-0.18	0.01	0.61	0.03				
				2.83	3.21	-8.12	0.04	-0.08	-0.12				
				0.57	2.01	0.72	0.12	0.78	0.14				
									0.03	0.00	-0.05	membrane	
									0.00	0.00		TOP-flex	
									0.05	0.33		BOT-flex	
1160	KENTPO		1	-4.65	-39.48	0.24	0.44	2.81	0.08				
				-1.05	-12.23	0.04	0.19	1.28	0.03				
				2.23	3.73	-7.87	-0.03	-0.10	-0.11				
				0.41	1.88	0.69	0.20	1.13	0.13				

ΕΤΟΙΧ. M	ΣΥΝΤ/ΝΕΕ X/L1	ΣΗΜΕΙΟΥ Y/L2	LC L	ΕΣΩΤΕΡΙΚΕΣ ΔΥΝΑΜΕΙΣ N-----			ΕΣΩΤΕΡΙΚΕΣ ΡΟΠΕΣ M-----			ΟΠΛΙΣΜΟΣ----- ΔΙΑΓ.					
				NX	NY	NXY	MX	MY	MXU	As-x	As-y	ΘΛΙΨΗ			
1161	KENTPO		1	-5.81	-40.94	0.80	0.75	4.02	0.06	0.00	0.00	-0.05	membrane		
				2	-1.35	-11.98	0.26	0.36	1.96	0.03	0.00	0.00		TOP-flex	
				3	1.65	4.12	-7.75	-0.04	-0.20	-0.08	0.11	0.61			BOT-flex
				4	0.32	1.80	0.68	0.29	1.51	0.10					
									0.00	0.00	-0.06	membrane			
									0.00	0.00		TOP-flex			
									0.18	0.88		BOT-flex			
1162	KENTPO		1	-7.55	-42.22	1.15	1.05	5.30	0.02						
				2	-1.93	-11.65	0.39	0.53	2.68	0.01					
				3	1.14	4.40	-7.63	-0.06	-0.32	-0.03					
				4	0.32	1.74	0.65	0.38	1.93	0.04					
									0.00	0.00	-0.06	membrane			
									0.00	0.00		TOP-flex			
									0.23	1.17		BOT-flex			
1163	KENTPO		1	13.11	-19.62	2.71	-2.31	-10.65	0.10						
				2	-1.64	-11.44	0.62	-1.32	-6.41	0.06					
				3	-3.54	0.25	-8.08	0.02	0.04	0.09					
				4	17.62	0.21	2.12	-0.25	-0.44	-0.13					
									0.99	0.00	-0.07	membrane			
									0.55	2.53		TOP-flex			
									0.00	0.00		BOT-flex			
1164	KENTPO		1	9.15	-21.02	3.48	-2.08	-9.08	0.09						
				2	-1.89	-11.48	0.82	-1.20	-5.48	0.06					
				3	-2.64	0.64	-8.91	0.04	0.09	0.08					
				4	14.42	0.90	2.62	-0.28	-0.62	-0.13					
									0.81	0.00	-0.08	membrane			
									0.50	2.17		TOP-flex			
									0.00	0.00		BOT-flex			
1165	KENTPO		1	5.40	-22.47	3.48	-1.83	-7.57	0.06						
				2	-2.12	-11.53	0.80	-1.07	-4.61	0.04					
				3	-1.75	0.95	-9.64	0.05	0.16	0.06					
				4	11.34	1.57	2.82	-0.29	-0.71	-0.12					
									0.61	0.00	-0.09	membrane			
									0.44	1.81		TOP-flex			
									0.00	0.00		BOT-flex			
1166	KENTPO		1	2.20	-24.09	2.91	-1.57	-6.13	0.02						
				2	-2.24	-11.60	0.61	-0.93	-3.78	0.02					
				3	-0.85	1.13	-10.21	0.06	-0.21	-0.03					
				4	8.53	2.15	2.75	-0.29	-0.72	-0.09					
									0.41	0.00	-0.09	membrane			
									0.37	1.46		TOP-flex			
									0.00	0.00		BOT-flex			
1167	KENTPO		1	-0.26	-25.94	2.02	-1.31	-4.74	-0.02						
				2	-2.22	-11.70	0.35	-0.79	-2.99	-0.01					
				3	0.73	1.18	-10.50	0.07	-0.23	-0.03					
				4	6.12	2.58	2.45	-0.27	-0.65	-0.05					
									0.19	0.00	-0.08	membrane			
									0.31	1.13		TOP-flex			
									0.00	0.00		BOT-flex			
1168	KENTPO		1	-1.95	-28.00	1.06	-1.04	-3.39	-0.04						
				2	-2.06	-11.82	0.08	-0.64	-2.22	-0.03					
				3	1.56	1.19	-10.46	0.07	-0.24	-0.06					
				4	4.19	2.84	2.04	-0.23	-0.51	0.02					
									0.11	0.00	-0.08	membrane			
									0.25	0.83		TOP-flex			
									0.00	0.00		BOT-flex			
1169	KENTPO		1	-2.98	-30.21	0.23	-0.77	-2.09	-0.04						
				2	-1.81	-11.93	-0.15	-0.49	-1.49	-0.03					
				3	2.26	1.27	-10.12	0.07	-0.22	-0.09					
				4	2.74	2.93	1.61	-0.19	-0.36	0.05					
									0.09	0.00	-0.07	membrane			
									0.19	0.53		TOP-flex			
									0.00	0.00		BOT-flex			
1170	KENTPO		1	-3.56	-32.47	-0.31	-0.48	-0.83	-0.03						
				2	-1.53	-12.03	-0.28	-0.33	-0.77	-0.03					
				3	2.63	1.48	-9.61	0.06	-0.19	-0.11					
				4	1.73	2.88	1.24	-0.14	0.30	0.08					

ΕΤΟΙΧ. M	ΣΥΝΤ/ΝΕΕ X/L1	ΣΗΜΕΙΟΥ Y/L2	LC L	ΕΣΩΤΕΡΙΚΕΣ ΔΥΝΑΜΕΙΣ N-----			ΕΣΩΤΕΡΙΚΕΣ ΡΟΠΕΣ M-----			ΟΠΛΙΣΜΟΣ----- ΔΙΑΓ.				
				NX	NY	NXY	MX	MY	MXU	As-x	As-y	ΘΛΙΨΗ		
1171	KENTPO		1	-3.95	-34.69	-0.51	-0.17	0.39	-0.01	0.08	0.00	-0.07	membrane	
				2	-1.29	-12.08	-0.31	-0.16	-0.08	-0.02	0.13	0.24		TOP-flex
				3	2.65	1.82	-9.07	0.05	-0.13	-0.13	0.00	0.00		BOT-flex
				4	1.07	2.77	0.99	0.10	0.47	0.11				
									0.05	0.00	-0.06	membrane		
									0.05	0.03		TOP-flex		
									0.01	0.11		BOT-flex		
1172	KENTPO		1	-4.40	-36.75	-0.39	0.14	1.60	0.01					
				2	-1.17	-12.06	-0.25	0.02	0.60	-0.01				
				3	2.38	2.24	-8.62	-0.04	-0.07	-0.13				
				4	0.67	2.63	0.85	0.13	0.78	0.13				
									0.01	0.00	-0.06	membrane		
									0.00	0.00		TOP-flex		
									0.05	0.32		BOT-flex		
1173	KENTPO		1	-5.12	-38.61	-0.08	0.46	2.81	0.02					
				2	-1.22	-11.96	-0.13	0.19	1.28	0.00				
				3	1.95	2.65	-8.30	-0.03	-0.10	-0.12				
				4	0.44	2.51	0.78	0.20	1.14	0.12				
									0.00	0.00	-0.05	membrane		
									0.00	0.00		TOP-flex		
									0.10	0.60		BOT-flex		
1174	KENTPO		1	-6.20	-40.25	0.26	0.76	4.05	0.02					
				2	-1.50	-11.77	-0.01	0.37	1.97	0.00				
				3	1.46	3.00	-8.07	-0.04	-0.21	-0.09				
				4	0.35	2.40	0.75	0.30	1.54	0.10				
									0.00	0.00	-0.05	membrane		
									0.00	0.00		TOP-flex		
									0.17	0.87		BOT-flex		
1175	KENTPO		1	-7.67	-41.72	0.46	1.06	5.33	0.01					
				2	-1.98	-11.51	0.07	0.53	2.69	0.00				
				3	0.95	3.29	-7.88	-0.07	-0.33	-0.04				
				4	0.39	2.31	0.71	0.39	1.97	0.04				
									0.00	0.00	-0.05	membrane		
									0.00	0.00		TOP-flex		
									0.23	1.17		BOT-flex		
1176	KENTPO		1	11.99	-19.56	2.11	-2.31	-10.63	0.19					
				2	-1.95	-11.40	0.67	-1.32	-6.39	0.14				
				3	-2.96	0.15	-8.38	0.02	0.03	0.09				
				4	16.99	0.23	1.45	-0.24	-0.44	-0.13				
									0.91	0.00	-0.07	membrane		
									0.57	2.55		TOP-flex		
									0.00	0.00		BOT-flex		
1177	KENTPO		1	8.76	-20.92	2.84	-2.09	-9.04	0.15					
				2	-1.97	-11.43	0.84	-1.21	-5.46	0.11				
				3	-2.20	0.37	-9.18	0.04	0.10	0.09				
				4	14.07	0.94	1.94	-0.28	-0.62	-0.13				
									0.76	0.00	-0.08	membrane		
									0.52	2.17		TOP-flex		
									0.00	0.00		BOT-flex		
1178	KENTPO		1	5.62	-22.32	2.95	-1.86	-7.52	0.09					
				2	-2.02	-11.44	0.83	-1.09	-4.58	0.07				
				3	-1.45	0.54	-9.83	0.05	0.17	0.06				
				4	11.26	1.62	2.20	-0.29	-0.72	-0.11				
									0.59	0.00	-0.09	membrane		
									0.45	1.81		TOP-flex		
									0.00	0.00		BOT-flex		
1179	KENTPO		1	2.85	-23.85	2.59	-1.60	-6.08	0.04					
				2	-2.02	-11.46	0.67	-0.95	-3.75	0.03				
				3	-0.77	0.64	-10.28	0.06	0.22	0.04				
				4	8.68	2.21	2.24	-0.29	-0.73	-0.08				
									0.42	0.00	-0.09	membrane		
									0.38	1.45		TOP-flex		
									0.00	0.00		BOT-flex		
1180	KENTPO		1	0.60	-25.58	1.91	-1.34	-4.70	-0.01					
				2	-1.95	-11.51	0.43	-0.81	-2.96	0.00				
				3	0.67	0.68	-10.51	0.07	-0.26	-0.03				
				4	6.43	2.67	2.10	-0.28	-0.67	-0.05				

ΕΤΟΙΧ. M	ΣΥΝΤ/ΝΕΕ X/L1	ΣΗΜΕΙΟΥ Y/L2	LC L	ΕΣΩΤΕΡΙΚΕΣ ΔΥΝΑΜΕΙΣ N-----			ΕΣΩΤΕΡΙΚΕΣ ΡΟΠΕΣ M-----			ΟΠΛΙΣΜΟΣ----- ΔΙΑΓ.				
				NX	NY	NXY	MX	MY	MXU	As-x	As-y	ΘΛΙΨΗ		
1181	KENTPO		1	-1.10	-27.50	1.13	-1.06	-3.37	-0.05	0.22	0.00	-0.08	membrane	
				2	-1.81	-11.58	0.18	-0.65	-2.21	-0.03	0.31	1.13		TOP-flex
				3	1.22	0.70	-10.48	0.07	-0.26	-0.06	0.00	0.00		BOT-flex
				4	4.57	2.98	1.84	-0.24	-0.53	-0.02				
									0.13	0.00	-0.08	membrane		
									0.26	0.83		TOP-flex		
									0.00	0.00		BOT-flex		
1182	KENTPO		1	-2.32	-29.57	0.42	-0.77	-2.09	-0.07					
				2	-1.62	-11.66	-0.05	-0.49	-1.48	-0.04				
				3	1.73	0.76	-10.24	0.07	-0.24	-0.09				
				4	3.11	3.14	1.56	-0.20	-0.37	0.04				
									0.10	0.00	-0.07	membrane		
									0.20	0.54		TOP-flex		
									0.00	0.00		BOT-flex		
1183	KENTPO		1	-3.17	-31.71	-0.10	-0.47	-0.84	-0.07					
				2	-1.43	-11.72	-0.21	-0.33	-0.78	-0.05				
				3	2.03	0.90	-9.85	0.07	-0.20	-0.11				
				4	2.03	3.18	1.29	-0.15	0.30	0.07				
									0.07	0.00	-0.07	membrane		
									0.13	0.26		TOP-flex		
									0.00	0.00		BOT-flex		
1184	KENTPO		1	-3.86	-33.84	-0.38	-0.17	0.38	-0.06					
				2	-1.28	-11.75	-0.30	-0.16	-0.09	-0.05				
				3	2.07	1.14	-9.41	0.05	-0.13	-0.13				
				4	1.28	3.14	1.09	0.11	0.47	0.10				
									0.04	0.00	-0.06	membrane		
									0.06	0.04		TOP-flex		
									0.01	0.10		BOT-flex		
1185	KENTPO		1	-4.54	-35.87	-0.42	0.15	1.59	-0.05					
				2	-1.23	-11.73	-0.31	0.02	0.59	-0.04				
				3	1.91	1.43	-8.99	-0.04	-0.07	-0.13				
				4	0.79	3.05	0.96	0.14	0.78	0.11				
									0.00	0.00	-0.06	membrane		
									0.01	0.00		TOP-flex		
									0.04	0.33		BOT-flex		
1186	KENTPO		1	-5.37	-37.76	-0.30	0.46	2.80	-0.04					
				2	-1.32	-11.64	-0.26	0.20	1.27	-0.03				
				3	1.60	1.74	-8.65	-0.03	-0.11	-0.12				
				4	0.50	2.95	0.88	0.21	1.15	0.11				
									0.00	0.00	-0.06	membrane		
									0.00	0.00		TOP-flex		
									0.11	0.60		BOT-flex		
1187	KENTPO		1	-6.42	-39.50	-0.13	0.77	4.04	-0.03					
				2	-1.57	-11.48	-0.21	0.37	1.96	-0.02				
				3	1.21	2.03	-8.37	-0.04	-0.23	-0.09				
				4	0.39	2.85	0.83	0.30	1.56	0.09				
									0.00	0.00	-0.06	membrane		
									0.00	0.00		TOP-flex		
									0.17	0.88		BOT-flex		
1188	KENTPO		1	-7.69	-41.10	-0.05	1.06	5.33	-0.01					
				2	-1.98	-11.26	-0.19	0.53	2.68	-0.01				
				3	0.74	2.29	-8.15	-0.07	-0.36	-0.04				
				4	0.46	2.75	0.79	0.40	2.00	0.04				
									0.00	0.00	-0.05	membrane		
									0.00	0.00		TOP-flex		
									0.23	1.17		BOT-flex		
1189	KENTPO		1	11.00	-19.50	1.49	-2.30	-10.55	0.30					
				2	-2.20	-11.36	0.70	-1.32	-6.34	0.22				
				3	-2.41	0.08	-8.54	0.02	0.03	0.09				
				4	16.38	0.24	0.83	-0.24	-0.44	-0.12				
									0.84	0.00	-0.07	membrane		
									0.60	2.56		TOP-flex		
									0.00	0.00		BOT-flex		
1190	KENTPO		1	8.33	-20.87	2.19	-2.09	-8.95	0.22					
				2	-2.04	-11.37	0.85	-1.21	-5.40	0.16				
				3	-1.81	0.18	-9.32	0.04	0.11	0.09				
				4	13.67	0.94	1.28	-0.27	-0.63	-0.12				

ΕΤΟΙΧ. M	ΣΥΝΤ/ΝΕΕ X/L1	ΣΗΜΕΙΟΥ Y/L2	LC L	ΕΣΩΤΕΡΙΚΕΣ ΔΥΝΑΜΕΙΣ N-----			ΕΣΩΤΕΡΙΚΕΣ ΡΟΠΕΣ M-----			ΟΠΛΙΣΜΟΣ----- ΔΙΑΓ.				
				NX	NY	NX Y	MX	MY	MX Y	As-x	As-y	ΘΛΙΨΗ		
1191	KENTPO		1	5.71	-22.26	2.39	-1.86	-7.44	0.13	0.70	0.00	-0.08	membrane	
				2	-1.93	-11.36	0.83	-1.10	-4.52	0.10	0.54	2.17		TOP-flex
				3	-1.23	0.25	-9.91	0.06	0.19	0.07	0.00	0.00		BOT-flex
				4	11.08	1.61	1.59	-0.30	-0.73	-0.10				
									0.56	0.00	-0.08	membrane		
									0.47	1.80		TOP-flex		
									0.00	0.00		BOT-flex		
1192	KENTPO		1	3.31	-23.76	2.18	-1.61	-6.01	0.05					
				2	-1.83	-11.36	0.69	-0.96	-3.70	0.05				
				3	-0.72	0.29	-10.31	0.08	0.25	0.04				
				4	8.69	2.19	1.73	-0.30	-0.75	-0.08				
									0.42	0.00	-0.08	membrane		
									0.39	1.44		TOP-flex		
									0.00	0.00		BOT-flex		
1193	KENTPO		1	1.26	-25.41	1.69	-1.34	-4.64	-0.02					
				2	-1.71	-11.37	0.47	-0.81	-2.92	0.00				
				3	-0.62	0.30	-10.51	0.08	-0.28	-0.03				
				4	6.58	2.66	1.72	-0.29	-0.69	-0.05				
									0.30	0.00	-0.08	membrane		
									0.32	1.11		TOP-flex		
									0.00	0.00		BOT-flex		
1194	KENTPO		1	-0.41	-27.21	1.07	-1.06	-3.33	-0.07					
				2	-1.57	-11.39	0.23	-0.66	-2.18	-0.04				
				3	0.94	0.31	-10.50	0.09	-0.29	-0.06				
				4	4.80	3.00	1.61	-0.26	-0.55	-0.02				
									0.15	0.00	-0.08	membrane		
									0.26	0.82		TOP-flex		
									0.00	0.00		BOT-flex		
1195	KENTPO		1	-1.73	-29.14	0.47	-0.77	-2.07	-0.10					
				2	-1.42	-11.42	0.00	-0.50	-1.46	-0.06				
				3	1.30	0.34	-10.32	0.08	-0.27	-0.09				
				4	3.36	3.21	1.44	-0.21	-0.39	-0.03				
									0.11	0.00	-0.07	membrane		
									0.21	0.54		TOP-flex		
									0.00	0.00		BOT-flex		
1196	KENTPO		1	-2.77	-31.15	-0.01	-0.47	-0.84	-0.12					
				2	-1.29	-11.43	-0.18	-0.33	-0.77	-0.08				
				3	1.52	0.42	-10.01	0.07	-0.22	-0.11				
				4	2.25	3.31	1.28	-0.16	0.30	0.06				
									0.07	0.00	-0.07	membrane		
									0.14	0.26		TOP-flex		
									0.00	0.00		BOT-flex		
1197	KENTPO		1	-3.67	-33.17	-0.32	-0.16	0.37	-0.12					
				2	-1.21	-11.43	-0.30	-0.15	-0.09	-0.08				
				3	1.57	0.56	-9.64	-0.06	-0.14	-0.13				
				4	1.44	3.33	1.14	0.13	0.47	0.08				
									0.04	0.00	-0.07	membrane		
									0.07	0.05		TOP-flex		
									0.00	0.09		BOT-flex		
1198	KENTPO		1	-4.53	-35.14	-0.46	0.15	1.57	-0.11					
				2	-1.22	-11.38	-0.37	0.02	0.58	-0.08				
				3	1.46	0.75	-9.26	-0.04	-0.07	-0.13				
				4	0.89	3.29	1.03	0.14	0.78	0.10				
									0.00	0.00	-0.06	membrane		
									0.01	0.00		TOP-flex		
									0.05	0.34		BOT-flex		
1199	KENTPO		1	-5.46	-37.01	-0.48	0.46	2.78	-0.09					
				2	-1.34	-11.29	-0.39	0.19	1.25	-0.07				
				3	1.23	0.97	-8.91	-0.03	-0.12	-0.12				
				4	0.57	3.22	0.97	0.21	1.16	0.10				
									0.00	0.00	-0.06	membrane		
									0.00	0.00		TOP-flex		
									0.12	0.61		BOT-flex		
1200	KENTPO		1	-6.50	-38.77	-0.44	0.76	4.01	-0.06					
				2	-1.58	-11.14	-0.39	0.36	1.94	-0.05				
				3	0.92	1.19	-8.62	-0.05	-0.25	-0.09				
				4	0.44	3.14	0.92	0.31	1.57	0.08				

ΕΤΟΙΧ. M	ΣΥΝΤ/ΝΕΕ X/L1	ΣΗΜΕΙΟΥ Y/L2	LC L	ΕΣΩΤΕΡΙΚΕΣ ΔΥΝΑΜΕΙΣ N-----			ΕΣΩΤΕΡΙΚΕΣ ΡΟΠΕΣ M-----			ΟΠΛΙΣΜΟΣ----- ΔΙΑΓ.				
				NX	NY	NX Y	MX	MY	MX Y	As-x	As-y	ΘΛΙΨΗ		
1201	KENTPO		1	-7.65	-40.45	-0.45	1.05	5.29	-0.02	0.00	0.00	-0.06	membrane	
				2	-1.95	-10.95	-0.42	0.53	2.65	-0.02	0.00	0.00		TOP-flex
				3	0.52	1.41	-8.38	-0.08	-0.40	-0.04	0.18	0.88		BOT-flex
				4	0.51	3.03	0.88	0.40	2.02	0.03				
									0.00	0.00	-0.06	membrane		
									0.00	0.00		TOP-flex		
									0.23	1.16		BOT-flex		
1202	KENTPO		1	10.08	-19.43	0.88	-2.27	-10.42	0.43					
				2	-2.42	-11.29	0.72	-1.30	-6.26	0.31				
				3	-1.90	0.04	-8.61	0.02	0.03	0.09				
				4	15.77	0.24	-0.55	-0.24	-0.44	-0.11				
									0.77	0.00	-0.06	membrane		
									0.63	2.56		TOP-flex		
									0.00	0.00		BOT-flex		
1203	KENTPO		1	7.87	-20.82	1.56	-2.08	-8.82	0.30					
				2	-2.09	-11.30	0.84	-1.21	-5.32	0.22				
				3	-1.48	0.08	-9.36	0.05	0.12	0.09				
				4	13.23	0.92	0.72	-0.27	-0.64	-0.11				
									0.66	0.00	-0.07	membrane		
									0.55	2.16		TOP-flex		
									0.00	0.00		BOT-flex		
1204	KENTPO		1	5.68	-22.23	1.82	-1.85	-7.32	0.18					
				2	-1.84	-11.28	0.81	-1.09	-4.44	0.14				
				3	-1.05	-0.10	-9.92	0.07	0.22	0.07				
				4	10.82	1.56	1.03	-0.30	-0.74	-0.09				
									0.53	0.00	-0.08	membrane		
									0.47	1.77		TOP-flex		
									0.00	0.00		BOT-flex		
1205	KENTPO		1	3.61	-23.72	1.73	-1.61	-5.90	0.07					
				2	-1.64	-11.25	0.68	-0.96	-3.63	0.06				
				3	-0.70	-0.13	-10.29	0.09	0.28	0.04				
				4	8.59	2.12	1.24	-0.31	-0.77	-0.07				
									0.41	0.00	-0.08	membrane		
									0.39	1.41		TOP-flex		
									0.00	0.00		BOT-flex		
1206	KENTPO		1	1.76	-25.31	1.38	-1.34	-4.55	-0.03					
				2	-1.47	-11.23	0.47	-0.81	-2.86	0.00				
				3	-0.57	-0.18	-10.48	0.10	0.32	-0.03				
				4	6.60	2.59	1.34	-0.30	-0.70	-0.05				
									0.30	0.00	-0.08	membrane		
									0.32	1.09		TOP-flex		
									0.00	0.00		BOT-flex		
1207	KENTPO		1	0.15	-27.03	0.90	-1.05	-3.27	-0.10					
				2	-1.33	-11.20	0.23	-0.66	-2.13	-0.05				
				3	0.73	-0.22	-10.49	0.10	-0.32	-0.06				
				4	4.90	2.94	1.34	-0.27	-0.57	-0.03				
									0.18	0.00	-0.07	membrane		
									0.27	0.81		TOP-flex		
									0.00	0.00		BOT-flex		
1208	KENTPO		1	-1.21	-28.84	0.39	-0.76	-2.03	-0.15					
				2	-1.21	-11.18	0.00	-0.49	-1.43	-0.09				
				3	0.94	-0.24	-10.35	0.10	-0.30	-0.09				
				4	3.49	3.18	1.29	-0.23	-0.40	-0.03				
									0.12	0.00	-0.07	membrane		
									0.22	0.54		TOP-flex		
									0.00	0.00		BOT-flex		
1209	KENTPO		1	-2.38	-30.73	-0.04	-0.46	-0.82	-0.18					
				2	-1.13	-11.14	-0.20	-0.33	-0.75	-0.11				
				3	1.08	-0.23	-10.10	0.08	-0.24	-0.11				
				4	2.38	3.31	1.21	-0.18	0.31	-0.05				
									0.08	0.00	-0.07	membrane		
									0.15	0.27		TOP-flex		
									0.00	0.00		BOT-flex		
1210	KENTPO		1	-3.42	-32.64	-0.37	-0.15	0.37	-0.18					
				2	-1.10	-11.09	-0.35	-0.15	-0.09	-0.12				
				3	1.11	-0.21	-9.78	-0.07	-0.15	-0.13				
				4	1.55	3.37	1.14	0.15	0.46	0.07				



ΕΤΟΙΧ. M	ΣΥΝΤ/ΝΕΕ X/L1	ΣΗΜΕΙΟΥ Y/L2	LC L	ΕΣΩΤΕΡΙΚΕΣ ΔΥΝΑΜΕΙΣ N-----			ΕΣΩΤΕΡΙΚΕΣ ΡΟΠΕΣ M-----			ΟΠΛΙΣΜΟΣ----- ΔΙΑΓ.				
				NX	NY	NXY	MX	MY	MXU	As-x	As-y	ΘΛΙΨΗ		
1211	KENTPO		1	-4.42	-34.52	-0.57	0.15	1.55	-0.17	0.03	0.00	-0.07	membrane	
				2	-1.16	-11.02	-0.45	0.02	0.56	-0.11	0.09	0.06		TOP-flex
				3	1.03	-0.24	-9.44	-0.05	-0.07	-0.13	0.01	0.10		BOT-flex
				4	0.97	3.37	1.07	0.15	0.78	0.08				
									0.00	0.00	-0.07	membrane		
									0.01	0.00		TOP-flex		
									0.07	0.35		BOT-flex		
1212	KENTPO		1	-5.43	-36.35	-0.67	0.46	2.74	-0.15					
				2	-1.30	-10.91	-0.51	0.19	1.22	-0.10				
				3	0.86	0.34	-9.11	-0.04	-0.14	-0.12				
				4	0.62	3.33	1.03	0.22	1.16	0.08				
									0.00	0.00	-0.06	membrane		
									0.00	0.00		TOP-flex		
									0.13	0.61		BOT-flex		
1213	KENTPO		1	-6.49	-38.11	-0.72	0.75	3.96	-0.10					
				2	-1.55	-10.76	-0.56	0.36	1.90	-0.07				
				3	0.62	0.48	-8.81	-0.06	-0.29	-0.09				
				4	0.47	3.26	1.00	0.31	1.58	0.06				
									0.00	0.00	-0.06	membrane		
									0.00	0.00		TOP-flex		
									0.18	0.87		BOT-flex		
1214	KENTPO		1	-7.58	-39.82	-0.78	1.03	5.21	-0.04					
				2	-1.90	-10.58	-0.61	0.52	2.60	-0.03				
				3	0.31	0.63	-8.57	-0.09	-0.45	-0.04				
				4	0.54	3.16	0.98	0.40	2.04	0.03				
									0.00	0.00	-0.06	membrane		
									0.00	0.00		TOP-flex		
									0.23	1.15		BOT-flex		
1215	KENTPO		1	9.20	-19.31	0.30	-2.23	-10.23	0.56					
				2	-2.60	-11.20	0.74	-1.28	-6.13	0.41				
				3	-1.46	-0.05	-8.60	0.03	0.03	0.09				
				4	15.14	0.23	-0.95	-0.23	-0.45	-0.10				
									0.72	0.00	-0.06	membrane		
									0.65	2.55		TOP-flex		
									0.00	0.00		BOT-flex		
1216	KENTPO		1	7.40	-20.74	0.97	-2.05	-8.64	0.38					
				2	-2.12	-11.20	0.83	-1.19	-5.19	0.29				
				3	-1.20	-0.12	-9.31	0.06	0.14	0.08				
				4	12.74	0.88	-0.58	-0.27	-0.64	-0.10				
									0.60	0.00	-0.07	membrane		
									0.57	2.13		TOP-flex		
									0.00	0.00		BOT-flex		
1217	KENTPO		1	5.58	-22.19	1.27	-1.83	-7.15	0.22					
				2	-1.75	-11.17	0.78	-1.08	-4.33	0.18				
				3	-0.92	-0.20	-9.85	0.09	0.24	0.06				
				4	10.47	1.48	-0.62	-0.30	-0.75	-0.09				
									0.49	0.00	-0.07	membrane		
									0.48	1.75		TOP-flex		
									0.00	0.00		BOT-flex		
1218	KENTPO		1	3.80	-23.68	1.25	-1.58	-5.76	0.08					
				2	-1.46	-11.12	0.63	-0.95	-3.53	0.08				
				3	-0.68	-0.30	-10.21	0.11	0.32	0.04				
				4	8.37	2.01	0.83	-0.31	-0.78	-0.07				
									0.39	0.00	-0.08	membrane		
									0.39	1.38		TOP-flex		
									0.00	0.00		BOT-flex		
1219	KENTPO		1	2.13	-25.24	1.01	-1.32	-4.44	-0.04					
				2	-1.24	-11.06	0.42	-0.80	-2.78	0.00				
				3	-0.56	-0.40	-10.40	0.12	0.36	-0.03				
				4	6.50	2.45	0.99	-0.31	-0.72	-0.05				
									0.30	0.00	-0.07	membrane		
									0.31	1.06		TOP-flex		
									0.00	0.00		BOT-flex		
1220	KENTPO		1	0.61	-26.89	0.62	-1.03	-3.18	-0.13					
				2	-1.09	-10.99	0.18	-0.65	-2.07	-0.07				
				3	0.58	-0.49	-10.44	0.12	-0.36	-0.05				
				4	4.88	2.80	1.09	-0.29	-0.59	-0.04				

ΕΤΟΙΧ. M	ΣΥΝΤ/ΝΕΕ X/L1	ΣΗΜΕΙΟΥ Y/L2	LC L	ΕΣΩΤΕΡΙΚΕΣ ΔΥΝΑΜΕΙΣ N-----			ΕΣΩΤΕΡΙΚΕΣ ΡΟΠΕΣ M-----			ΟΠΛΙΣΜΟΣ----- ΔΙΑΓ.				
				NX	NY	NX Y	MX	MY	MX Y	As-x	As-y	ΘΛΙΨΗ		
1221	KENTPO		1	-0.76	-28.61	0.20	-0.74	-1.97	-0.19	0.19	0.00	-0.07	membrane	
				2	-0.99	-10.91	-0.05	-0.49	-1.39	-0.11	0.27	0.79		TOP-flex
				3	0.66	-0.55	-10.34	0.11	-0.33	-0.08	0.00	0.00		BOT-flex
				4	3.53	3.04	1.12	-0.25	-0.42	-0.04				
									0.13	0.00	-0.07	membrane		
									0.22	0.54		TOP-flex		
									0.00	0.00		BOT-flex		
1222	KENTPO		1	-2.00	-30.39	-0.19	-0.44	-0.79	-0.23					
				2	-0.95	-10.83	-0.26	-0.32	-0.73	-0.14				
				3	0.72	-0.57	-10.13	0.09	-0.26	-0.11				
				4	2.44	3.20	1.12	-0.20	0.31	-0.04				
									0.08	0.00	-0.07	membrane		
									0.17	0.28		TOP-flex		
									0.00	0.00		BOT-flex		
1223	KENTPO		1	-3.16	-32.19	-0.51	-0.14	0.37	-0.24					
				2	-0.97	-10.74	-0.43	-0.15	-0.09	-0.15				
				3	0.72	-0.55	-9.86	-0.07	-0.16	-0.13				
				4	1.60	3.28	1.11	0.16	0.46	-0.05				
									0.03	0.00	-0.07	membrane		
									0.10	0.05		TOP-flex		
									0.03	0.12		BOT-flex		
1224	KENTPO		1	-4.26	-34.00	-0.74	0.16	1.53	-0.23					
				2	-1.06	-10.63	-0.55	0.02	0.55	-0.15				
				3	0.64	-0.50	-9.55	-0.04	-0.07	-0.13				
				4	1.01	3.30	1.09	0.16	0.77	-0.06				
									0.00	0.00	-0.07	membrane		
									0.01	0.00		TOP-flex		
									0.08	0.35		BOT-flex		
1225	KENTPO		1	-5.34	-35.78	-0.89	0.45	2.69	-0.20					
				2	-1.24	-10.50	-0.65	0.19	1.19	-0.13				
				3	0.51	-0.42	-9.23	-0.04	-0.16	-0.12				
				4	0.64	3.28	1.08	0.22	1.16	0.06				
									0.00	0.00	-0.07	membrane		
									0.00	0.00		TOP-flex		
									0.14	0.61		BOT-flex		
1226	KENTPO		1	-6.42	-37.52	-0.99	0.74	3.88	-0.14					
				2	-1.49	-10.34	-0.72	0.35	1.85	-0.09				
				3	0.33	-0.34	-8.94	-0.06	-0.32	-0.09				
				4	0.48	3.22	1.08	0.31	1.59	0.05				
									0.00	0.00	-0.07	membrane		
									0.00	0.00		TOP-flex		
									0.19	0.87		BOT-flex		
1227	KENTPO		1	-7.49	-39.24	-1.08	1.01	5.11	-0.05					
				2	-1.83	-10.17	-0.80	0.50	2.53	-0.03				
				3	0.12	-0.28	-8.71	-0.10	-0.51	-0.04				
				4	0.54	3.13	1.08	0.41	2.04	0.02				
									0.00	0.00	-0.07	membrane		
									0.00	0.00		TOP-flex		
									0.23	1.13		BOT-flex		
1228	KENTPO		1	8.34	-19.14	-0.25	-2.18	-9.97	0.70					
				2	-2.74	-11.06	0.75	-1.24	-5.95	0.51				
				3	-1.14	-0.09	-8.52	0.03	0.03	0.09				
				4	14.48	0.21	-1.54	-0.23	-0.45	-0.10				
									0.67	0.00	-0.06	membrane		
									0.68	2.53		TOP-flex		
									0.00	0.00		BOT-flex		
1229	KENTPO		1	6.91	-20.62	0.42	-2.00	-8.39	0.47					
				2	-2.12	-11.05	0.81	-1.16	-5.03	0.35				
				3	-0.98	-0.22	-9.21	0.07	0.15	0.08				
				4	12.19	0.82	-0.98	-0.27	-0.65	-0.10				
									0.56	0.00	-0.06	membrane		
									0.58	2.09		TOP-flex		
									0.00	0.00		BOT-flex		
1230	KENTPO		1	5.42	-22.10	0.74	-1.78	-6.93	0.26					
				2	-1.64	-11.01	0.73	-1.05	-4.18	0.21				
				3	-0.82	-0.36	-9.73	0.10	0.27	0.06				
				4	10.04	1.38	-0.63	-0.30	-0.76	-0.09				

ΕΤΟΙΧ. M	ΣΥΝΤ/ΝΕΣ X/L1	ΣΗΜΕΙΟΥ Y/L2	LC L	ΕΣΩΤΕΡΙΚΕΣ ΔΥΝΑΜΕΙΣ N-----			ΕΣΩΤΕΡΙΚΕΣ ΡΟΠΕΣ M-----			ΟΠΛΙΣΜΟΣ----- ΔΙΑΓ.			
				NX	NY	NX Y	MX	MY	MX Y	As-x	As-y	ΘΛΙΨΗ	
1231	KENTPO		1	3.91	-23.60	0.77	-1.54	-5.57	0.09	0.46	0.00	-0.07	membrane
				-1.27	-10.94	0.56	-0.92	-3.40	0.09	0.48	1.70		TOP-flex
				-0.67	-0.52	-10.08	0.12	0.35	0.04	0.00	0.00		BOT-flex
				8.07	1.86	-0.59	-0.31	-0.79	-0.08				
									0.36	0.00	-0.07	membrane	
									0.38	1.34		TOP-flex	
									0.00	0.00		BOT-flex	
1232	KENTPO		1	2.43	-25.15	0.59	-1.28	-4.29	-0.06				
				-1.01	-10.84	0.34	-0.78	-2.68	-0.01				
				-0.57	-0.67	-10.28	0.13	0.39	-0.03				
				6.31	2.27	0.72	-0.31	-0.73	-0.06				
									0.29	0.00	-0.07	membrane	
									0.31	1.03		TOP-flex	
									0.00	0.00		BOT-flex	
1233	KENTPO		1	0.99	-26.75	0.28	-1.00	-3.07	-0.17				
				-0.84	-10.73	0.09	-0.63	-1.99	-0.09				
				-0.51	-0.81	-10.34	0.13	0.40	-0.05				
				4.77	2.58	0.86	-0.29	-0.60	-0.05				
									0.22	0.00	-0.07	membrane	
									0.28	0.78		TOP-flex	
									0.00	0.00		BOT-flex	
1234	KENTPO		1	-0.37	-28.40	-0.09	-0.71	-1.90	-0.24				
				-0.76	-10.61	-0.16	-0.47	-1.34	-0.14				
				0.49	-0.92	-10.28	0.12	-0.36	-0.08				
				3.47	2.82	0.96	-0.25	-0.42	-0.04				
									0.14	0.00	-0.07	membrane	
									0.23	0.53		TOP-flex	
									0.00	0.00		BOT-flex	
1235	KENTPO		1	-1.66	-30.09	-0.44	-0.42	-0.75	-0.29				
				-0.75	-10.48	-0.37	-0.31	-0.70	-0.18				
				0.46	-0.99	-10.11	-0.10	-0.28	-0.11				
				2.42	2.97	1.02	-0.21	0.31	-0.04				
									0.09	0.00	-0.07	membrane	
									0.17	0.28		TOP-flex	
									0.00	0.00		BOT-flex	
1236	KENTPO		1	-2.88	-31.81	-0.74	-0.13	0.37	-0.30				
				-0.82	-10.34	-0.55	-0.14	-0.08	-0.19				
				0.42	-1.02	-9.88	-0.07	-0.17	-0.12				
				1.60	3.07	1.06	0.17	0.45	-0.04				
									0.04	0.00	-0.07	membrane	
									0.11	0.06		TOP-flex	
									0.04	0.13		BOT-flex	
1237	KENTPO		1	-4.06	-33.54	-0.98	0.16	1.50	-0.29				
				-0.95	-10.20	-0.69	0.02	0.53	-0.18				
				0.34	-1.02	-9.59	-0.04	-0.07	-0.13				
				1.00	3.10	1.09	0.17	0.77	-0.05				
									0.00	0.00	-0.07	membrane	
									0.01	0.00		TOP-flex	
									0.09	0.36		BOT-flex	
1238	KENTPO		1	-5.20	-35.27	-1.14	0.45	2.63	-0.24				
				-1.15	-10.05	-0.79	0.18	1.15	-0.16				
				0.24	-0.99	-9.30	-0.04	-0.18	-0.12				
				0.63	3.09	1.11	0.23	1.16	-0.05				
									0.00	0.00	-0.07	membrane	
									0.00	0.00		TOP-flex	
									0.15	0.61		BOT-flex	
1239	KENTPO		1	-6.32	-36.99	-1.27	0.72	3.78	-0.17				
				-1.41	-9.88	-0.89	0.34	1.79	-0.11				
				-0.14	-0.95	-9.02	-0.07	-0.36	-0.09				
				0.46	3.04	1.14	0.31	1.59	-0.04				
									0.00	0.00	-0.07	membrane	
									0.00	0.00		TOP-flex	
									0.19	0.85		BOT-flex	
1240	KENTPO		1	-7.39	-38.71	-1.37	0.99	4.97	-0.07				
				-1.74	-9.71	-0.97	0.48	2.44	-0.04				
				-0.13	-0.91	-8.79	-0.11	-0.57	-0.04				
				0.51	2.95	1.17	0.41	2.04	-0.02				

ΕΤΟΙΧ. M	ΣΥΝΤ/ΝΕΕ X/L1	ΣΗΜΕΙΟΥ Y/L2	LC L	ΕΣΩΤΕΡΙΚΕΣ ΔΥΝΑΜΕΙΣ N-----			ΕΣΩΤΕΡΙΚΕΣ ΡΟΠΕΣ M-----			ΟΠΛΙΣΜΟΣ----- ΔΙΑΓ.				
				NX	NY	NX Y	MX	MY	MX Y	As-x	As-y	ΘΛΙΨΗ		
1241	KENTPO		1	7.49	-18.89	-0.75	-2.10	-9.64	0.84	0.00	0.00	-0.07	membrane	
				2	-2.85	-10.86	0.76	-1.20	-5.73	0.61	0.00	0.00		TOP-flex
				3	-0.97	-0.13	-8.38	0.04	0.04	0.08	0.23	1.09		BOT-flex
				4	13.77	0.19	-2.14	-0.22	-0.45	-0.12				
									0.65	0.00	-0.06	membrane		
									0.69	2.48		TOP-flex		
									0.00	0.00		BOT-flex		
1242	KENTPO		1	6.42	-20.41	-0.09	-1.93	-8.09	0.56					
				2	-2.09	-10.85	0.78	-1.12	-4.82	0.42				
				3	-0.85	-0.32	-9.04	0.07	0.17	0.08				
				4	11.57	0.74	-1.48	-0.26	-0.65	-0.11				
									0.54	0.00	-0.06	membrane		
									0.58	2.04		TOP-flex		
									0.00	0.00		BOT-flex		
1243	KENTPO		1	5.25	-21.94	0.24	-1.72	-6.67	0.30					
				2	-1.49	-10.79	0.66	-1.01	-4.00	0.25				
				3	-0.76	-0.53	-9.54	0.11	0.30	0.06				
				4	9.53	1.24	-0.96	-0.29	-0.77	-0.10				
									0.44	0.00	-0.07	membrane		
									0.48	1.65		TOP-flex		
									0.00	0.00		BOT-flex		
1244	KENTPO		1	3.98	-23.46	0.30	-1.48	-5.35	0.09					
				2	-1.05	-10.69	0.46	-0.89	-3.25	0.10				
				3	-0.67	-0.75	-9.89	0.13	0.39	0.04				
				4	7.68	1.67	-0.64	-0.30	-0.80	-0.09				
									0.35	0.00	-0.07	membrane		
									0.38	1.29		TOP-flex		
									0.00	0.00		BOT-flex		
1245	KENTPO		1	2.66	-25.00	0.15	-1.22	-4.12	-0.08					
				2	-0.76	-10.56	0.21	-0.75	-2.55	-0.02				
				3	-0.59	-0.96	-10.10	0.14	0.43	-0.03				
				4	6.02	2.02	-0.58	-0.30	-0.73	-0.07				
									0.27	0.00	-0.07	membrane		
									0.30	0.99		TOP-flex		
									0.00	0.00		BOT-flex		
1246	KENTPO		1	1.32	-26.57	-0.12	-0.95	-2.94	-0.21					
				2	-0.59	-10.41	-0.05	-0.60	-1.90	-0.11				
				3	-0.52	-1.15	-10.19	0.14	0.43	-0.05				
				4	4.57	2.30	-0.69	-0.28	-0.60	-0.06				
									0.21	0.00	-0.07	membrane		
									0.27	0.75		TOP-flex		
									0.00	0.00		BOT-flex		
1247	KENTPO		1	-0.02	-28.17	-0.44	-0.67	-1.81	-0.29					
				2	-0.52	-10.24	-0.31	-0.45	-1.27	-0.17				
				3	-0.46	-1.32	-10.16	0.13	-0.39	-0.08				
				4	3.34	2.51	0.82	-0.25	-0.42	-0.05				
									0.15	0.00	-0.07	membrane		
									0.23	0.52		TOP-flex		
									0.00	0.00		BOT-flex		
1248	KENTPO		1	-1.34	-29.80	-0.77	-0.39	-0.71	-0.34					
				2	-0.55	-10.07	-0.53	-0.29	-0.67	-0.21				
				3	-0.41	-1.44	-10.04	-0.11	-0.30	-0.10				
				4	2.33	2.65	0.93	-0.20	0.30	-0.05				
									0.09	0.00	-0.07	membrane		
									0.18	0.28		TOP-flex		
									0.00	0.00		BOT-flex		
1249	KENTPO		1	-2.62	-31.45	-1.05	-0.11	0.38	-0.36					
				2	-0.66	-9.89	-0.71	-0.13	-0.08	-0.22				
				3	-0.36	-1.53	-9.84	-0.08	-0.18	-0.12				
				4	1.54	2.73	1.01	0.17	0.44	-0.05				
									0.03	0.00	-0.07	membrane		
									0.12	0.06		TOP-flex		
									0.05	0.13		BOT-flex		
1250	KENTPO		1	-3.87	-33.13	-1.27	0.17	1.46	-0.34					
				2	-0.83	-9.72	-0.85	0.02	0.51	-0.21				
				3	-0.33	-1.58	-9.59	-0.04	-0.08	-0.12				
				4	0.95	2.77	1.08	0.17	0.76	-0.06				

ΕΤΟΙΧ. M	ΣΥΝΤ/ΝΕΕ X/L1	ΣΗΜΕΙΟΥ Y/L2	LC L	ΕΣΩΤΕΡΙΚΕΣ ΔΥΝΑΜΕΙΣ N-----			ΕΣΩΤΕΡΙΚΕΣ ΡΟΠΕΣ M-----			ΟΠΛΙΣΜΟΣ----- ΔΙΑΓ.				
				NX	NY	NX Y	MX	MY	MX Y	As-x	As-y	ΘΛΙΨΗ		
1251	KENTPO		1	-5.06	-34.82	-1.44	0.44	2.55	-0.29	0.00	0.00	-0.07	membrane	
				2	-1.05	-9.55	-0.96	0.18	1.10	-0.18	0.02	0.00		TOP-flex
				3	-0.32	-1.60	-9.31	-0.04	-0.20	-0.11	0.11	0.36		BOT-flex
				4	0.58	2.76	1.14	0.23	1.15	-0.05				
									0.00	0.00	-0.07	membrane		
									0.00	0.00		TOP-flex		
									0.16	0.60		BOT-flex		
1252	KENTPO		1	-6.21	-36.52	-1.56	0.70	3.66	-0.20					
				2	-1.32	-9.38	-1.05	0.32	1.71	-0.13				
				3	-0.32	-1.61	-9.04	-0.08	-0.40	-0.08				
				4	0.41	2.71	1.20	0.31	1.58	-0.04				
									0.00	0.00	-0.07	membrane		
									0.00	0.00		TOP-flex		
									0.20	0.83		BOT-flex		
1253	KENTPO		1	-7.29	-38.22	-1.66	0.95	4.80	-0.08					
				2	-1.65	-9.21	-1.15	0.46	2.33	-0.05				
				3	-0.32	-1.61	-8.82	-0.12	-0.63	-0.03				
				4	0.45	2.63	1.26	0.41	2.03	-0.02				
									0.00	0.00	-0.07	membrane		
									0.00	0.00		TOP-flex		
									0.22	1.06		BOT-flex		
1254	KENTPO		1	6.65	-18.52	-1.19	-2.01	-9.22	0.99					
				2	-2.92	-10.58	0.77	-1.14	-5.45	0.72				
				3	0.98	-0.17	-8.18	0.04	0.04	0.08				
				4	12.99	0.15	-2.70	-0.21	-0.46	-0.14				
									0.64	0.00	-0.06	membrane		
									0.71	2.41		TOP-flex		
									0.00	0.00		BOT-flex		
1255	KENTPO		1	5.94	-20.11	-0.53	-1.84	-7.71	0.64					
				2	-2.01	-10.56	0.74	-1.07	-4.57	0.48				
				3	0.82	-0.43	-8.80	0.08	0.18	0.07				
				4	10.88	0.64	-1.96	-0.25	-0.66	-0.14				
									0.53	0.00	-0.06	membrane		
									0.58	1.97		TOP-flex		
									0.00	0.00		BOT-flex		
1256	KENTPO		1	5.07	-21.68	-0.21	-1.63	-6.34	0.34					
				2	-1.31	-10.49	0.58	-0.96	-3.78	0.28				
				3	-0.72	-0.71	-9.28	0.12	0.32	0.06				
				4	8.95	1.07	-1.33	-0.27	-0.78	-0.12				
									0.42	0.00	-0.06	membrane		
									0.47	1.57		TOP-flex		
									0.00	0.00		BOT-flex		
1257	KENTPO		1	4.04	-23.24	-0.16	-1.40	-5.09	0.09					
				2	-0.80	-10.37	0.33	-0.84	-3.07	0.11				
				3	-0.66	-1.00	-9.63	0.15	0.42	0.04				
				4	7.21	1.43	-0.86	-0.28	-0.80	-0.10				
									0.34	0.00	-0.06	membrane		
									0.35	1.23		TOP-flex		
									0.00	0.00		BOT-flex		
1258	KENTPO		1	2.87	-24.79	-0.30	-1.14	-3.91	-0.10					
				2	-0.48	-10.21	0.05	-0.70	-2.41	-0.03				
				3	-0.61	-1.28	-9.86	0.16	0.47	0.03				
				4	5.66	1.72	-0.60	-0.28	-0.73	-0.08				
									0.26	0.00	-0.06	membrane		
									0.29	0.94		TOP-flex		
									0.00	0.00		BOT-flex		
1259	KENTPO		1	1.61	-26.34	-0.55	-0.88	-2.79	-0.25					
				2	-0.32	-10.01	-0.24	-0.56	-1.79	-0.13				
				3	-0.58	-1.54	-9.98	0.16	0.47	-0.05				
				4	4.30	1.94	-0.60	-0.26	-0.60	-0.07				
									0.20	0.00	-0.07	membrane		
									0.26	0.72		TOP-flex		
									0.00	0.00		BOT-flex		
1260	KENTPO		1	0.30	-27.90	-0.85	-0.61	-1.72	-0.34					
				2	-0.28	-9.80	-0.50	-0.41	-1.20	-0.20				
				3	-0.56	-1.76	-9.99	0.15	-0.42	-0.07				
				4	3.14	2.11	0.72	-0.23	-0.41	-0.06				

ΕΤΟΙΧ. M	ΣΥΝΤ/ΝΕΕ X/L1	ΣΗΜΕΙΟΥ Y/L2	LC L	ΕΣΩΤΕΡΙΚΕΣ ΔΥΝΑΜΕΙΣ N-----			ΕΣΩΤΕΡΙΚΕΣ ΡΟΠΕΣ M-----			ΟΠΛΙΣΜΟΣ----- ΔΙΑΓ.				
				NX	NY	NX Y	MX	MY	MX Y	As-x	As-y	ΘΛΙΨΗ		
1261	KENTPO		1	-1.05	-29.49	-1.15	-0.35	-0.66	-0.39	0.15	0.00	-0.07	membrane	
				2	-0.35	-9.59	-0.72	-0.27	-0.63	-0.24	0.23	0.50		TOP-flex
				3	-0.55	-1.94	-9.90	-0.12	-0.32	-0.09	0.00	0.00		BOT-flex
				4	2.19	2.22	0.85	-0.19	0.28	-0.06				
									0.09	0.00	-0.07	membrane		
									0.18	0.28		TOP-flex		
									0.00	0.01		BOT-flex		
1262	KENTPO		1	-2.38	-31.10	-1.41	-0.08	0.38	-0.41					
				2	-0.50	-9.38	-0.90	-0.12	-0.07	-0.25				
				3	-0.56	-2.08	-9.75	-0.09	-0.19	-0.11				
				4	1.42	2.29	0.97	0.16	0.43	-0.07				
									0.04	0.00	-0.07	membrane		
									0.13	0.07		TOP-flex		
									0.07	0.14		BOT-flex		
1263	KENTPO		1	-3.68	-32.74	-1.61	0.18	1.41	-0.38					
				2	-0.71	-9.18	-1.03	0.03	0.49	-0.24				
				3	-0.58	-2.18	-9.53	-0.05	-0.08	-0.11				
				4	0.86	2.31	1.08	0.17	0.76	-0.07				
									0.00	0.00	-0.07	membrane		
									0.02	0.00		TOP-flex		
									0.12	0.36		BOT-flex		
1264	KENTPO		1	-4.93	-34.40	-1.76	0.43	2.46	-0.32					
				2	-0.95	-8.99	-1.13	0.17	1.05	-0.21				
				3	-0.60	-2.25	-9.28	-0.04	-0.22	-0.10				
				4	0.50	2.30	1.17	0.23	1.15	-0.07				
									0.00	0.00	-0.07	membrane		
									0.00	0.00		TOP-flex		
									0.16	0.58		BOT-flex		
1265	KENTPO		1	-6.11	-36.08	-1.86	0.68	3.52	-0.23					
				2	-1.23	-8.82	-1.22	0.31	1.62	-0.15				
				3	-0.59	-2.31	-9.02	-0.08	-0.44	-0.08				
				4	0.33	2.25	1.26	0.31	1.57	-0.06				
									0.00	0.00	-0.07	membrane		
									0.00	0.00		TOP-flex		
									0.20	0.80		BOT-flex		
1266	KENTPO		1	-7.20	-37.78	-1.94	0.92	4.61	-0.09					
				2	-1.55	-8.66	-1.31	0.44	2.21	-0.06				
				3	-0.53	-2.36	-8.79	-0.14	-0.68	-0.03				
				4	0.36	2.18	1.35	0.40	2.02	-0.02				
									0.00	0.00	-0.07	membrane		
									0.00	0.00		TOP-flex		
									0.22	1.01		BOT-flex		
1267	KENTPO		1	5.81	-17.99	-1.55	-1.89	-8.70	1.13					
				2	-2.94	-10.20	0.78	-1.07	-5.10	0.82				
				3	1.11	-0.23	-7.91	0.05	0.04	0.07				
				4	12.14	0.11	-3.20	-0.21	-0.47	-0.17				
									0.61	0.00	-0.07	membrane		
									0.72	2.32		TOP-flex		
									0.00	0.00		BOT-flex		
1268	KENTPO		1	5.47	-19.66	-0.92	-1.73	-7.26	0.71					
				2	-1.88	-10.18	0.69	-1.00	-4.27	0.54				
				3	0.85	-0.56	-8.49	0.09	0.19	0.07				
				4	10.11	0.52	-2.37	-0.23	-0.67	-0.16				
									0.51	0.00	-0.06	membrane		
									0.58	1.87		TOP-flex		
									0.00	0.00		BOT-flex		
1269	KENTPO		1	4.90	-21.30	-0.62	-1.52	-5.97	0.36					
				2	-1.07	-10.09	0.47	-0.90	-3.53	0.30				
				3	0.72	-0.92	-8.95	0.13	0.35	0.05				
				4	8.29	0.86	-1.65	-0.25	-0.79	-0.14				
									0.42	0.00	-0.06	membrane		
									0.45	1.49		TOP-flex		
									0.00	0.00		BOT-flex		
1270	KENTPO		1	4.10	-22.90	-0.60	-1.29	-4.79	0.08					
				2	-0.51	-9.94	0.17	-0.78	-2.86	0.11				
				3	-0.66	-1.29	-9.31	0.16	0.45	0.03				
				4	6.67	1.13	-1.08	-0.26	-0.80	-0.12				

ΕΤΟΙΧ. M	ΣΥΝΤ/ΝΕΕ X/L1	ΣΗΜΕΙΟΥ Y/L2	LC L	ΕΣΩΤΕΡΙΚΕΣ ΔΥΝΑΜΕΙΣ N-----			ΕΣΩΤΕΡΙΚΕΣ ΡΟΠΕΣ M-----			ΟΠΛΙΣΜΟΣ----- ΔΙΑΓ.			
				NX	NY	NX Y	MX	MY	MX Y	As-x	As-y	ΘΛΙΨΗ	
1271	KENTPO		1	3.08	-24.47	-0.75	-1.04	-3.68	-0.13	0.33	0.00	-0.06	membrane
				-0.17	-9.75	-0.15	-0.65	-2.25	-0.04	0.33	1.15		TOP-flex
				-0.64	-1.65	-9.55	0.17	0.50	0.03	0.00	0.00		BOT-flex
				5.23	1.34	-0.70	-0.25	-0.73	-0.09				
									0.25	0.00	-0.07	membrane	
									0.27	0.89		TOP-flex	
									0.00	0.00		BOT-flex	
1272	KENTPO		1	1.89	-26.02	-1.00	-0.79	-2.63	-0.29				
				-0.03	-9.52	-0.46	-0.51	-1.68	-0.15				
				-0.65	-1.98	-9.70	0.17	0.50	-0.05				
				3.97	1.50	-0.57	-0.23	-0.59	-0.07				
									0.20	0.00	-0.07	membrane	
									0.25	0.69		TOP-flex	
									0.00	0.00		BOT-flex	
1273	KENTPO		1	0.59	-27.57	-1.29	-0.54	-1.61	-0.38				
				-0.04	-9.27	-0.73	-0.37	-1.13	-0.22				
				-0.68	-2.28	-9.75	0.16	0.45	-0.07				
				2.90	1.61	-0.65	-0.20	-0.40	-0.07				
									0.14	0.00	-0.07	membrane	
									0.22	0.49		TOP-flex	
									0.00	0.00		BOT-flex	
1274	KENTPO		1	-0.78	-29.14	-1.56	-0.29	-0.61	-0.44				
				-0.16	-9.02	-0.95	-0.23	-0.59	-0.27				
				-0.73	-2.52	-9.72	0.13	-0.35	-0.09				
				2.00	1.69	0.80	0.16	0.26	-0.07				
									0.09	0.00	-0.07	membrane	
									0.18	0.28		TOP-flex	
									0.05	0.02		BOT-flex	
1275	KENTPO		1	-2.16	-30.74	-1.79	-0.05	0.38	-0.45				
				-0.36	-8.79	-1.12	-0.10	-0.07	-0.28				
				-0.80	-2.72	-9.60	-0.09	-0.21	-0.10				
				1.27	1.72	0.95	0.14	0.42	-0.09				
									0.04	0.00	-0.08	membrane	
									0.13	0.07		TOP-flex	
									0.08	0.15		BOT-flex	
1276	KENTPO		1	-3.52	-32.36	-1.97	0.19	1.36	-0.42				
				-0.60	-8.57	-1.23	0.04	0.46	-0.27				
				-0.87	-2.87	-9.42	-0.05	-0.09	-0.10				
				0.74	1.73	1.08	0.17	0.75	-0.09				
									0.00	0.00	-0.08	membrane	
									0.02	0.00		TOP-flex	
									0.13	0.36		BOT-flex	
1277	KENTPO		1	-4.82	-34.00	-2.09	0.43	2.36	-0.35				
				-0.87	-8.38	-1.31	0.17	0.99	-0.23				
				-0.90	-2.98	-9.19	-0.04	-0.24	-0.09				
				0.39	1.71	1.20	0.23	1.14	-0.09				
									0.00	0.00	-0.08	membrane	
									0.00	0.00		TOP-flex	
									0.17	0.57		BOT-flex	
1278	KENTPO		1	-6.03	-35.68	-2.17	0.66	3.37	-0.25				
				-1.15	-8.21	-1.38	0.29	1.52	-0.16				
				-0.87	-3.08	-8.94	-0.09	-0.48	-0.07				
				0.22	1.66	1.32	0.31	1.56	-0.07				
									0.00	0.00	-0.08	membrane	
									0.00	0.00		TOP-flex	
									0.20	0.77		BOT-flex	
1279	KENTPO		1	-7.13	-37.39	-2.23	0.88	4.40	-0.10				
				-1.45	-8.06	-1.47	0.41	2.07	-0.06				
				-0.74	-3.18	-8.71	-0.15	-0.74	-0.03				
				0.24	1.58	1.44	0.40	2.00	-0.03				
									0.00	0.00	-0.08	membrane	
									0.00	0.00		TOP-flex	
									0.21	0.96		BOT-flex	
1280	KENTPO		1	4.98	-17.27	-1.83	-1.75	-8.07	1.26				
				-2.90	-9.68	0.78	-0.98	-4.69	0.92				
				1.27	-0.29	-7.55	0.05	0.04	0.07				
				11.19	-0.06	-3.63	-0.20	-0.48	-0.20				

ΕΤΟΙΧ. M	ΣΥΝΤ/ΝΕΕ X/L1	ΣΗΜΕΙΟΥ Y/L2	LC L	ΕΣΩΤΕΡΙΚΕΣ ΔΥΝΑΜΕΙΣ N-----			ΕΣΩΤΕΡΙΚΕΣ ΡΟΠΕΣ M-----			ΟΠΛΙΣΜΟΣ----- ΔΙΑΓ.				
				NX	NY	NX Y	MX	MY	MX Y	As-x	As-y	ΘΛΙΨΗ		
1281	KENTPO		1	5.03	-19.04	-1.22	-1.58	-6.73	0.77	0.57	0.00	-0.07	membrane	
				2	-1.69	-9.66	0.63	-0.91	-3.92	0.59	0.72	2.20		TOP-flex
				3	0.92	-0.71	-8.09	0.10	0.21	0.06	0.00	0.00		BOT-flex
				4	9.25	0.36	-2.69	-0.22	-0.69	-0.19				
									0.48	0.00	-0.06	membrane		
									0.56	1.76		TOP-flex		
									0.00	0.00		BOT-flex		
1282	KENTPO		1	4.78	-20.75	-0.97	-1.38	-5.54	0.37					
				2	-0.78	-9.57	0.34	-0.81	-3.24	0.32				
				3	0.73	-1.17	-8.54	0.14	0.37	0.05				
				4	7.56	0.60	-1.89	-0.23	-0.80	-0.16				
									0.40	0.00	-0.06	membrane		
									0.42	1.39		TOP-flex		
									0.00	0.00		BOT-flex		
1283	KENTPO		1	4.19	-22.41	-1.00	-1.15	-4.45	0.06					
				2	-0.17	-9.40	-0.02	-0.70	-2.63	0.11				
				3	0.65	-1.63	-8.89	0.17	0.48	0.03				
				4	6.07	0.78	-1.24	-0.23	-0.81	-0.14				
									0.33	0.00	-0.06	membrane		
									0.29	1.06		TOP-flex		
									0.00	0.00		BOT-flex		
1284	KENTPO		1	3.30	-24.00	-1.19	-0.92	-3.43	-0.16					
				2	0.17	-9.16	-0.39	-0.57	-2.08	-0.05				
				3	-0.66	-2.09	-9.16	0.19	0.53	0.03				
				4	4.75	0.90	-0.78	-0.22	-0.74	-0.10				
									0.25	0.00	-0.07	membrane		
									0.25	0.84		TOP-flex		
									0.00	0.00		BOT-flex		
1285	KENTPO		1	2.17	-25.57	-1.45	-0.68	-2.46	-0.32					
				2	0.27	-8.90	-0.72	-0.44	-1.55	-0.17				
				3	-0.71	-2.51	-9.34	0.19	0.53	-0.04				
				4	3.60	0.98	-0.56	-0.20	-0.59	-0.08				
									0.19	0.00	-0.07	membrane		
									0.24	0.65		TOP-flex		
									0.00	0.00		BOT-flex		
1286	KENTPO		1	0.87	-27.14	-1.72	-0.45	-1.50	-0.42					
				2	0.21	-8.62	-1.00	-0.32	-1.05	-0.25				
				3	-0.79	-2.88	-9.44	0.17	0.47	-0.06				
				4	2.61	1.03	-0.61	-0.17	-0.39	-0.07				
									0.15	0.00	-0.07	membrane		
									0.21	0.47		TOP-flex		
									0.00	0.00		BOT-flex		
1287	KENTPO		1	-0.53	-28.73	-1.97	-0.22	-0.56	-0.47					
				2	0.02	-8.35	-1.20	-0.19	-0.55	-0.29				
				3	-0.90	-3.20	-9.46	0.14	-0.36	-0.08				
				4	1.77	1.05	0.77	0.14	0.24	-0.08				
									0.09	0.00	-0.08	membrane		
									0.17	0.28		TOP-flex		
									0.06	0.03		BOT-flex		
1288	KENTPO		1	-1.97	-30.35	-2.18	0.00	0.37	-0.48					
				2	-0.23	-8.11	-1.35	-0.07	-0.06	-0.30				
				3	-1.02	-3.46	-9.41	-0.10	-0.22	-0.09				
				4	1.10	1.05	0.94	0.13	0.40	-0.10				
									0.04	0.00	-0.08	membrane		
									0.13	0.07		TOP-flex		
									0.10	0.15		BOT-flex		
1289	KENTPO		1	-3.39	-31.99	-2.33	0.21	1.31	-0.45					
				2	-0.52	-7.90	-1.43	0.05	0.43	-0.29				
				3	-1.13	-3.66	-9.27	-0.05	-0.09	-0.09				
				4	0.59	1.03	1.09	0.16	0.74	-0.11				
									0.00	0.00	-0.08	membrane		
									0.02	0.00		TOP-flex		
									0.14	0.35		BOT-flex		
1290	KENTPO		1	-4.74	-33.65	-2.43	0.43	2.25	-0.38					
				2	-0.81	-7.71	-1.49	0.16	0.92	-0.24				
				3	-1.19	-3.82	-9.07	-0.04	-0.26	-0.08				
				4	0.26	0.99	1.24	0.23	1.13	-0.11				



ΕΤΟΙΧ. M	ΣΥΝΤ/ΝΕΕ X/L1	ΣΗΜΕΙΟΥ Y/L2	LC L	ΕΣΩΤΕΡΙΚΕΣ ΔΥΝΑΜΕΙΣ N-----			ΕΣΩΤΕΡΙΚΕΣ ΡΟΠΕΣ M-----			ΟΠΛΙΣΜΟΣ----- ΔΙΑΓ.				
				NX	NY	NXY	MX	MY	MXU	As-x	As-y	ΘΛΙΨΗ		
1291	KENTPO		1	-5.98	-35.34	-2.47	0.63	3.21	-0.26	0.00	0.00	-0.08	membrane	
				2	-1.09	-7.56	-1.53	0.27	1.42	-0.17	0.00	0.00		TOP-flex
				3	-1.15	-3.96	-8.83	-0.09	-0.51	-0.06	0.18	0.55		BOT-flex
				4	-0.12	0.94	1.38	0.31	1.55	-0.08				
									0.00	0.00	-0.08	membrane		
									0.00	0.00		TOP-flex		
									0.19	0.73		BOT-flex		
1292	KENTPO		1	-7.08	-37.06	-2.50	0.83	4.17	-0.10					
				2	-1.35	-7.43	-1.60	0.38	1.92	-0.07				
				3	-0.97	-4.11	-8.58	-0.16	-0.79	-0.03				
				4	0.11	0.86	1.52	0.40	1.98	-0.04				
									0.00	0.00	-0.08	membrane		
									0.00	0.00		TOP-flex		
									0.20	0.91		BOT-flex		
1293	KENTPO		1	4.16	-16.31	-2.00	-1.57	-7.34	1.37					
				2	-2.81	-9.00	0.80	-0.88	-4.20	1.00				
				3	1.40	-0.36	-7.11	0.06	0.05	0.06				
				4	10.11	-0.10	-3.96	-0.19	-0.51	-0.23				
									0.54	0.00	-0.06	membrane		
									0.71	2.05		TOP-flex		
									0.00	0.00		BOT-flex		
1294	KENTPO		1	4.64	-18.20	-1.42	-1.41	-6.13	0.81					
				2	-1.42	-8.99	0.58	-0.81	-3.51	0.63				
				3	0.99	-0.89	-7.59	0.11	0.22	0.06				
				4	8.30	0.16	-2.91	-0.20	-0.71	-0.21				
									0.45	0.00	-0.06	membrane		
									0.53	1.63		TOP-flex		
									0.00	0.00		BOT-flex		
1295	KENTPO		1	4.72	-20.01	-1.25	-1.20	-5.07	0.37					
				2	-0.40	-8.89	0.20	-0.71	-2.92	0.33				
				3	0.75	-1.46	-8.02	0.15	0.39	0.04				
				4	6.76	0.29	-2.03	-0.21	-0.82	-0.18				
									0.38	0.00	-0.06	membrane		
									0.38	1.27		TOP-flex		
									0.00	0.00		BOT-flex		
1296	KENTPO		1	4.35	-21.71	-1.36	-0.98	-4.09	0.04					
				2	0.24	-8.69	-0.24	-0.60	-2.38	0.10				
				3	0.65	-2.04	-8.37	0.18	0.50	0.03				
				4	5.41	0.36	-1.32	-0.20	-0.82	-0.15				
									0.32	0.00	-0.06	membrane		
									0.25	0.96		TOP-flex		
									0.00	0.00		BOT-flex		
1297	KENTPO		1	3.55	-23.34	-1.60	-0.77	-3.17	-0.20					
				2	0.54	-8.42	-0.66	-0.48	-1.89	-0.07				
				3	-0.67	-2.60	-8.66	0.20	0.56	0.03				
				4	4.23	0.39	-0.81	-0.19	-0.74	-0.11				
									0.26	0.00	-0.07	membrane		
									0.22	0.78		TOP-flex		
									0.00	0.00		BOT-flex		
1298	KENTPO		1	2.44	-24.94	-1.87	-0.55	-2.28	-0.35					
				2	0.58	-8.12	-1.01	-0.36	-1.42	-0.19				
				3	-0.75	-3.12	-8.89	0.20	0.55	-0.04				
				4	3.19	0.40	-0.55	-0.17	-0.59	-0.08				
									0.20	0.00	-0.07	membrane		
									0.21	0.62		TOP-flex		
									0.00	0.00		BOT-flex		
1299	KENTPO		1	1.12	-26.57	-2.12	-0.34	-1.39	-0.45					
				2	0.44	-7.83	-1.28	-0.25	-0.96	-0.27				
				3	-0.87	-3.60	-9.05	0.18	0.49	-0.06				
				4	2.29	0.38	-0.60	-0.14	-0.38	-0.08				
									0.15	0.00	-0.07	membrane		
									0.19	0.45		TOP-flex		
									0.02	0.00		BOT-flex		
1300	KENTPO		1	-0.32	-28.23	-2.34	-0.14	-0.52	-0.50					
				2	0.18	-7.57	-1.46	-0.14	-0.51	-0.31				
				3	-1.02	-4.01	-9.14	0.15	-0.38	-0.07				
				4	1.53	-0.35	0.78	0.12	0.22	-0.09				

ΕΤΟΙΧ. M	ΣΥΝΤ/ΝΕΕ X/L1	ΣΗΜΕΙΟΥ Y/L2	LC L	ΕΣΩΤΕΡΙΚΕΣ ΔΥΝΑΜΕΙΣ N-----			ΕΣΩΤΕΡΙΚΕΣ ΡΟΠΕΣ M-----			ΟΠΛΙΣΜΟΣ----- ΔΙΑΓ.				
				NX	NY	NXY	MX	MY	MXU	As-x	As-y	ΘΛΙΨΗ		
1301	KENTPO		1	-1.80	-29.93	-2.52	0.05	0.36	-0.50	0.09	0.00	-0.08	membrane	
				2	-0.13	-7.34	-1.57	-0.04	-0.06	-0.32	0.16	0.27		TOP-flex
				3	-1.19	-4.35	-9.15	0.11	-0.22	-0.08	0.07	0.04		BOT-flex
				4	0.90	-0.33	0.97	0.12	0.39	-0.11				
									0.04	0.00	-0.08	membrane		
									0.12	0.08		TOP-flex		
									0.12	0.16		BOT-flex		
1302	KENTPO		1	-3.27	-31.64	-2.66	0.24	1.25	-0.46					
				2	-0.47	-7.15	-1.62	0.06	0.39	-0.30				
				3	-1.36	-4.61	-9.07	-0.06	-0.10	-0.08				
				4	0.43	-0.30	1.13	0.16	0.73	-0.12				
									0.00	0.00	-0.08	membrane		
									0.02	0.00		TOP-flex		
									0.15	0.35		BOT-flex		
1303	KENTPO		1	-4.69	-33.36	-2.74	0.42	2.14	-0.39					
				2	-0.78	-7.00	-1.64	0.16	0.85	-0.25				
				3	-1.46	-4.81	-8.91	-0.04	-0.27	-0.07				
				4	-0.16	-0.30	1.29	0.23	1.12	-0.12				
									0.00	0.00	-0.08	membrane		
									0.00	0.00		TOP-flex		
									0.18	0.52		BOT-flex		
1304	KENTPO		1	-5.97	-35.08	-2.75	0.61	3.04	-0.27					
				2	-1.05	-6.88	-1.66	0.26	1.31	-0.18				
				3	-1.44	-4.99	-8.68	-0.10	-0.54	-0.06				
				4	-0.17	-0.30	1.44	0.31	1.53	-0.09				
									0.00	0.00	-0.08	membrane		
									0.00	0.00		TOP-flex		
									0.19	0.69		BOT-flex		
1305	KENTPO		1	-7.06	-36.83	-2.74	0.79	3.94	-0.10					
				2	-1.26	-6.79	-1.70	0.35	1.77	-0.07				
				3	-1.22	-5.17	-8.41	-0.16	-0.83	-0.02				
				4	-0.12	-0.32	1.61	0.39	1.97	-0.04				
									0.00	0.00	-0.08	membrane		
									0.00	0.00		TOP-flex		
									0.19	0.85		BOT-flex		
1306	KENTPO		1	3.34	-15.07	-2.02	-1.37	-6.50	1.45					
				2	-2.64	-8.12	0.85	-0.76	-3.65	1.07				
				3	1.48	-0.45	-6.54	0.07	0.05	0.06				
				4	8.89	-0.24	-4.19	-0.18	-0.54	-0.26				
									0.49	0.00	-0.06	membrane		
									0.68	1.86		TOP-flex		
									0.00	0.00		BOT-flex		
1307	KENTPO		1	4.33	-17.11	-1.48	-1.19	-5.46	0.82					
				2	-1.06	-8.13	0.53	-0.68	-3.07	0.65				
				3	1.04	-1.11	-6.97	0.12	0.23	0.06				
				4	7.25	-0.16	-3.01	-0.18	-0.74	-0.23				
									0.41	0.00	-0.06	membrane		
									0.49	1.46		TOP-flex		
									0.00	0.00		BOT-flex		
1308	KENTPO		1	4.79	-19.02	-1.46	-0.99	-4.56	0.35					
				2	0.08	-8.02	0.03	-0.58	-2.57	0.32				
				3	0.77	-1.81	-7.38	0.16	0.41	0.04				
				4	5.89	-0.18	-2.05	-0.18	-0.84	-0.20				
									0.36	0.00	-0.06	membrane		
									0.33	1.14		TOP-flex		
									0.00	0.00		BOT-flex		
1309	KENTPO		1	4.59	-20.75	-1.70	-0.78	-3.71	0.01					
				2	0.72	-7.78	-0.51	-0.47	-2.12	0.08				
				3	0.65	-2.51	-7.74	0.19	0.52	0.03				
				4	4.71	-0.23	-1.30	-0.18	-0.84	-0.16				
									0.32	0.00	-0.06	membrane		
									0.20	0.87		TOP-flex		
									0.00	0.00		BOT-flex		
1310	KENTPO		1	3.82	-22.38	-1.99	-0.58	-2.90	-0.22					
				2	0.94	-7.46	-0.98	-0.37	-1.70	-0.09				
				3	0.67	-3.19	-8.06	0.21	0.58	-0.03				
				4	3.67	-0.31	-0.76	-0.17	-0.76	-0.12				

ΕΤΟΙΧ. M	ΣΥΝΤ/ΝΕΣ X/L1	ΣΗΜΕΙΟΥ Y/L2	LC L	ΕΣΩΤΕΡΙΚΕΣ ΔΥΝΑΜΕΙΣ N-----			ΕΣΩΤΕΡΙΚΕΣ ΡΟΠΕΣ M-----			ΟΠΛΙΣΜΟΣ----- ΔΙΑΓ.			
				NX	NY	NXY	MX	MY	MXU	As-x	As-y	ΘΛΙΨΗ	
1311	KENTPO		1	2.67	-24.04	-2.22	-0.40	-2.10	-0.38	0.29	0.00	-0.07	membrane
				0.88	-7.14	-1.32	-0.27	-1.29	-0.21	0.18	0.72		TOP-flex
				-0.76	-3.84	-8.32	0.20	0.57	-0.04	0.00	0.00		BOT-flex
				2.75	-0.41	-0.51	-0.15	-0.59	-0.09				
									0.21	0.00	-0.07	membrane	
									0.18	0.58		TOP-flex	
									0.00	0.00		BOT-flex	
1312	KENTPO		1	1.32	-25.79	-2.40	-0.22	-1.29	-0.47				
				0.64	-6.87	-1.55	-0.18	-0.88	-0.28				
				-0.90	-4.44	-8.54	0.19	0.51	-0.05				
				1.96	-0.54	0.62	-0.13	-0.38	-0.08				
									0.15	0.00	-0.07	membrane	
									0.17	0.42		TOP-flex	
									0.04	0.00		BOT-flex	
1313	KENTPO		1	-0.13	-27.63	-2.57	-0.06	-0.47	-0.51				
				0.30	-6.65	-1.68	-0.09	-0.47	-0.32				
				-1.07	-4.97	-8.71	0.15	-0.39	-0.06				
				1.28	-0.67	0.84	0.11	0.21	-0.09				
									0.09	0.00	-0.08	membrane	
									0.14	0.26		TOP-flex	
									0.09	0.05		BOT-flex	
1314	KENTPO		1	-1.63	-29.50	-2.74	0.10	0.35	-0.51				
				-0.07	-6.49	-1.75	-0.01	-0.06	-0.32				
				-1.29	-5.41	-8.81	0.11	-0.23	-0.07				
				0.71	-0.80	1.04	0.12	0.37	-0.12				
									0.04	0.00	-0.08	membrane	
									0.11	0.08		TOP-flex	
									0.13	0.16		BOT-flex	
1315	KENTPO		1	-3.16	-31.36	-2.89	0.26	1.18	-0.46				
				-0.45	-6.37	-1.77	0.08	0.35	-0.30				
				-1.52	-5.75	-8.82	0.06	-0.10	-0.07				
				0.28	-0.92	1.21	0.16	0.71	-0.13				
									0.00	0.00	-0.08	membrane	
									0.02	0.00		TOP-flex	
									0.16	0.33		BOT-flex	
1316	KENTPO		1	-4.64	-33.18	-2.99	0.42	2.02	-0.38				
				-0.78	-6.27	-1.76	0.16	0.77	-0.25				
				-1.71	-6.00	-8.71	-0.05	-0.29	-0.06				
				-0.20	-1.02	1.36	0.23	1.10	-0.13				
									0.00	0.00	-0.08	membrane	
									0.00	0.00		TOP-flex	
									0.18	0.49		BOT-flex	
1317	KENTPO		1	-5.98	-34.97	-2.99	0.58	2.86	-0.26				
				-1.04	-6.20	-1.74	0.24	1.19	-0.18				
				-1.73	-6.21	-8.49	-0.10	-0.56	0.05				
				-0.33	-1.11	1.51	0.31	1.52	-0.10				
									0.00	0.00	-0.08	membrane	
									0.00	0.00		TOP-flex	
									0.18	0.65		BOT-flex	
1318	KENTPO		1	-7.07	-36.77	-2.95	0.74	3.70	-0.10				
				-1.19	-6.16	-1.75	0.32	1.61	-0.07				
				-1.50	-6.42	-8.21	-0.17	-0.86	0.02				
				-0.31	-1.20	1.70	0.39	1.95	-0.04				
									0.00	0.00	-0.08	membrane	
									0.00	0.00		TOP-flex	
									0.18	0.79		BOT-flex	
1319	KENTPO		1	2.47	-13.53	-1.85	-1.14	-5.55	1.47				
				-2.42	-7.02	0.93	-0.62	-3.03	1.10				
				1.48	-0.55	-5.84	0.08	0.05	0.07				
				7.46	-0.48	-4.29	-0.16	-0.59	-0.29				
									0.42	0.00	-0.06	membrane	
									0.63	1.64		TOP-flex	
									0.00	0.00		BOT-flex	
1320	KENTPO		1	4.18	-15.75	-1.40	-0.94	-4.74	0.79				
				-0.56	-7.07	0.50	-0.53	-2.58	0.65				
				1.06	-1.37	-6.21	0.13	0.24	0.06				
				6.10	-0.52	-2.97	-0.16	-0.78	-0.26				

ΕΤΟΙΧ. M	ΣΥΝΤ/ΝΕΕ X/L1	ΣΗΜΕΙΟΥ Y/L2	LC L	ΕΣΩΤΕΡΙΚΕΣ ΔΥΝΑΜΕΙΣ N-----			ΕΣΩΤΕΡΙΚΕΣ ΡΟΠΕΣ M-----			ΟΠΛΙΣΜΟΣ----- ΔΙΑΓ.						
				NX	NY	NXY	MX	MY	MXU	As-x	As-y	ΘΛΙΨΗ				
1321	KENTPO		1	5.06	-17.70	-1.65	-0.73	-4.02	0.30	0.37	0.00	-0.05	membrane			
				0.70	-6.92	-0.18	-0.43	-2.19	0.31				TOP-flex			
				0.79	-2.22	-6.60	0.17	0.42	0.04				0.42	1.28	TOP-flex	
				4.99	-0.62	-1.97	-0.16	-0.88	-0.21				0.00	0.00	BOT-flex	
									0.35	0.00	-0.06	membrane				
									0.26	1.00		TOP-flex				
									0.00	0.00		BOT-flex				
1322	KENTPO		1	4.92	-19.37	-2.08	-0.54	-3.34	-0.03	0.32	0.00	-0.06	membrane			
				2	1.27	-6.59	-0.85	-0.33	-1.84				0.06	0.13	0.76	TOP-flex
				3	0.66	-3.05	-6.98	0.20	0.54				0.03	0.00	0.00	BOT-flex
				4	3.98	-0.76	-1.20	-0.16	-0.88				-0.16	0.00	0.00	BOT-flex
									0.32	0.00	-0.06	membrane				
									0.13	0.76		TOP-flex				
									0.00	0.00		BOT-flex				
1323	KENTPO		1	4.04	-20.99	-2.35	-0.37	-2.64	-0.24	0.29	0.00	-0.07	membrane			
				2	1.34	-6.20	-1.33	-0.24	-1.50				-0.10	0.14	0.65	TOP-flex
				3	0.66	-3.86	-7.32	0.21	0.59				-0.03	0.00	0.00	BOT-flex
				4	3.08	-0.94	-0.63	-0.15	-0.78				-0.12	0.00	0.00	BOT-flex
									0.29	0.00	-0.07	membrane				
									0.14	0.65		TOP-flex				
									0.00	0.00		BOT-flex				
1324	KENTPO		1	2.80	-22.76	-2.45	-0.23	-1.93	-0.38	0.21	0.00	-0.07	membrane			
				2	1.12	-5.89	-1.61	-0.17	-1.16				-0.21	0.14	0.54	TOP-flex
				3	-0.74	-4.65	-7.62	0.21	0.59				-0.03	0.02	0.00	BOT-flex
				4	2.30	-1.15	-0.49	-0.14	-0.61				-0.08	0.00	0.00	BOT-flex
									0.21	0.00	-0.07	membrane				
									0.14	0.54		TOP-flex				
									0.02	0.00		BOT-flex				
1325	KENTPO		1	1.43	-24.75	-2.48	-0.10	-1.19	-0.46	0.15	0.00	-0.07	membrane			
				2	0.77	-5.69	-1.75	-0.10	-0.80				-0.28	0.14	0.40	TOP-flex
				3	-0.87	-5.41	-7.89	0.19	0.52				-0.04	0.06	0.00	BOT-flex
				4	1.62	-1.40	0.72	-0.12	-0.39				-0.08	0.00	0.00	BOT-flex
									0.15	0.00	-0.07	membrane				
									0.14	0.40		TOP-flex				
									0.06	0.00		BOT-flex				
1326	KENTPO		1	0.02	-26.89	-2.57	0.03	-0.44	-0.50	0.09	0.00	-0.07	membrane			
				2	0.37	-5.60	-1.81	-0.03	-0.44				-0.31	0.12	0.25	TOP-flex
				3	-1.05	-6.10	-8.15	0.15	-0.40				-0.05	0.11	0.05	BOT-flex
				4	1.04	-1.65	0.98	0.11	-0.20				-0.09	0.00	0.00	BOT-flex
									0.09	0.00	-0.07	membrane				
									0.12	0.25		TOP-flex				
									0.11	0.05		BOT-flex				
1327	KENTPO		1	-1.45	-29.08	-2.73	0.16	0.33	-0.49	0.04	0.00	-0.08	membrane			
				2	-0.05	-5.57	-1.83	0.03	-0.06				-0.32	0.09	0.08	TOP-flex
				3	-1.29	-6.68	-8.36	0.11	-0.23				-0.06	0.14	0.15	BOT-flex
				4	0.55	-1.88	1.18	0.12	0.36				-0.12	0.00	0.00	BOT-flex
									0.04	0.00	-0.08	membrane				
									0.09	0.08		TOP-flex				
									0.14	0.15		BOT-flex				
1328	KENTPO		1	-2.99	-31.21	-2.95	0.29	1.11	-0.45	0.00	0.00	-0.08	membrane			
				2	-0.45	-5.57	-1.83	0.09	0.32				-0.30	0.02	0.00	TOP-flex
				3	-1.60	-7.13	-8.49	0.06	-0.11				-0.06	0.16	0.31	BOT-flex
				4	-0.20	-2.08	1.33	0.16	0.70				-0.13	0.00	0.00	BOT-flex
									0.00	0.00	-0.08	membrane				
									0.02	0.00		TOP-flex				
									0.16	0.31		BOT-flex				
1329	KENTPO		1	-4.56	-33.22	-3.13	0.42	1.90	-0.37	0.00	0.00	-0.08	membrane			
				2	-0.81	-5.57	-1.80	0.16	0.70				-0.25	0.00	0.00	TOP-flex
				3	-1.90	-7.45	-8.48	-0.05	-0.30				0.05	0.17	0.47	BOT-flex
				4	-0.32	-2.23	1.45	0.23	1.09				-0.13	0.00	0.00	BOT-flex
									0.00	0.00	-0.08	membrane				
									0.00	0.00		TOP-flex				
									0.17	0.47		BOT-flex				
1330	KENTPO		1	-6.01	-35.11	-3.18	0.56	2.69	-0.25	0.00	0.00	-0.08	membrane			
				2	-1.06	-5.58	-1.76	0.22	1.08				-0.17	0.00	0.00	TOP-flex
				3	-2.03	-7.68	-8.28	-0.11	-0.58				0.04	0.00	0.00	TOP-flex
				4	-0.52	-2.34	1.59	0.30	1.51				-0.10	0.00	0.00	TOP-flex
									0.00	0.00	-0.08	membrane				
									0.00	0.00		TOP-flex				
									0.00	0.00		TOP-flex				
									0.17	0.47		BOT-flex				

ΕΤΟΙΧ. M	ΣΥΝΤ/ΝΕΣ X/L1	ΣΗΜΕΙΟΥ Y/L2	LC L	ΕΣΩΤΕΡΙΚΕΣ ΔΥΝΑΜΕΙΣ N-----			ΕΣΩΤΕΡΙΚΕΣ ΡΟΠΕΣ M-----			ΟΠΛΙΣΜΟΣ----- ΔΙΑΓ.				
				NX	NY	NXY	MX	MY	MXU	As-x	As-y	ΘΛΙΨΗ		
1331	KENTPO		1	-7.13	-36.96	-3.11	0.70	3.48	-0.09	0.00	0.00	-0.08	membrane	
				2	-1.14	-5.61	-1.74	0.29	1.45	-0.07	0.00	0.00		TOP-flex
				3	-1.82	-7.93	-7.96	-0.18	-0.89	0.02	0.18	0.61		BOT-flex
				4	-0.54	-2.43	1.78	0.39	1.94	0.04				
									0.00	0.00	-0.08	membrane		
									0.00	0.00		TOP-flex		
									0.17	0.73		BOT-flex		
1332	KENTPO		1	1.49	-11.70	-1.42	-0.87	-4.52	1.41					
				2	-2.15	-5.69	1.10	-0.47	-2.35	1.10				
				3	1.40	-0.68	-4.95	0.09	0.06	0.08				
				4	5.81	-0.82	-4.25	-0.12	-0.64	-0.33				
									0.34	0.00	-0.05	membrane		
									0.56	1.38		TOP-flex		
									0.01	0.00		BOT-flex		
1333	KENTPO		1	4.36	-14.07	-1.25	-0.63	-3.99	0.70					
				2	0.17	-5.76	0.46	-0.36	-2.06	0.62				
				3	1.06	-1.68	-5.28	0.14	0.26	0.06				
				4	4.91	-0.95	-2.84	-0.12	-0.84	-0.28				
									0.34	0.00	-0.05	membrane		
									0.34	1.08		TOP-flex		
									0.00	0.00		BOT-flex		
1334	KENTPO		1	5.63	-15.83	-2.00	-0.42	-3.50	0.24					
				2	1.52	-5.48	-0.53	-0.26	-1.81	0.27				
				3	0.83	-2.68	-5.69	0.18	0.43	0.04				
				4	4.05	-1.11	-1.83	-0.13	-0.94	-0.22				
									0.35	0.00	-0.05	membrane		
									0.17	0.85		TOP-flex		
									0.00	0.00		BOT-flex		
1335	KENTPO		1	5.27	-17.27	-2.56	-0.26	-2.98	-0.06					
				2	1.86	-4.96	-1.31	-0.17	-1.58	0.04				
				3	0.68	-3.64	-6.09	0.20	0.55	0.03				
				4	3.20	-1.33	-1.00	-0.14	-0.92	-0.16				
									0.34	0.00	-0.06	membrane		
									0.08	0.67		TOP-flex		
									0.00	0.00		BOT-flex		
1336	KENTPO		1	4.07	-18.89	-2.63	-0.14	-2.40	-0.24					
				2	1.64	-4.50	-1.71	-0.10	-1.32	-0.11				
				3	0.65	-4.60	-6.44	0.21	0.60	-0.03				
				4	2.45	-1.63	-0.45	-0.14	-0.81	-0.11				
									0.29	0.00	-0.06	membrane		
									0.09	0.60		TOP-flex		
									0.02	0.00		BOT-flex		
1337	KENTPO		1	2.70	-20.94	-2.40	-0.05	-1.77	-0.36					
				2	1.23	-4.27	-1.81	-0.05	-1.04	-0.21				
				3	0.71	-5.56	-6.75	0.20	0.59	-0.03				
				4	1.82	-1.99	0.60	-0.14	-0.63	-0.07				
									0.23	0.00	-0.06	membrane		
									0.10	0.49		TOP-flex		
									0.03	0.00		BOT-flex		
1338	KENTPO		1	1.39	-23.36	-2.18	0.03	-1.10	-0.43					
				2	0.80	-4.26	-1.79	-0.01	-0.73	-0.27				
				3	-0.80	-6.50	-7.07	0.18	0.53	-0.04				
				4	1.29	-2.38	0.96	-0.12	-0.40	-0.07				
									0.12	0.00	-0.07	membrane		
									0.10	0.37		TOP-flex		
									0.07	0.00		BOT-flex		
1339	KENTPO		1	0.12	-26.00	-2.14	0.11	-0.40	-0.46					
				2	0.38	-4.40	-1.75	0.02	-0.40	-0.30				
				3	-0.93	-7.39	-7.40	0.15	-0.40	-0.04				
				4	0.83	-2.76	1.23	0.11	-0.21	-0.09				
									0.08	0.00	-0.07	membrane		
									0.09	0.23		TOP-flex		
									0.12	0.05		BOT-flex		
1340	KENTPO		1	-1.21	-28.69	-2.33	0.19	0.31	-0.46					
				2	-0.04	-4.60	-1.74	0.06	-0.07	-0.30				
				3	-1.16	-8.18	-7.75	0.10	-0.23	-0.05				
				4	0.43	-3.12	1.41	0.11	0.35	-0.11				

ΕΤΟΙΧ. M	ΣΥΝΤ/ΝΕΕ X/L1	ΣΗΜΕΙΟΥ Y/L2	LC L	ΕΣΩΤΕΡΙΚΕΣ ΔΥΝΑΜΕΙΣ N-----			ΕΣΩΤΕΡΙΚΕΣ ΡΟΠΕΣ M-----			ΟΠΛΙΣΜΟΣ----- ΔΙΑΓ.				
				NX	NY	NX Y	MX	MY	MX Y	As-x	As-y	ΘΛΙΨΗ		
1341	KENTPO		1	-2.69	-31.28	-2.69	0.29	1.04	-0.42	0.05	0.00	-0.07	membrane	
				2	-0.46	-4.81	-1.74	0.10	0.28	-0.28	0.07	0.08		TOP-flex
				3	-1.54	-8.81	-8.05	0.05	-0.11	0.05	0.15	0.14		BOT-flex
				4	-0.21	-3.43	1.52	0.15	0.69	-0.13				
									0.01	0.00	-0.08	membrane		
									0.01	0.00		TOP-flex		
									0.16	0.29		BOT-flex		
1342	KENTPO		1	-4.34	-33.62	-3.08	0.41	1.78	-0.35					
				2	-0.84	-4.98	-1.74	0.15	0.62	-0.24				
				3	-2.01	-9.24	-8.19	-0.05	-0.31	0.05				
				4	-0.42	-3.67	1.59	0.22	1.07	-0.13				
									0.00	0.00	-0.08	membrane		
									0.00	0.00		TOP-flex		
									0.17	0.43		BOT-flex		
1343	KENTPO		1	-5.98	-35.68	-3.29	0.53	2.52	-0.23					
				2	-1.11	-5.11	-1.70	0.20	0.97	-0.16				
				3	-2.35	-9.51	-8.06	-0.11	-0.60	0.04				
				4	-0.68	-3.82	1.67	0.30	1.49	0.10				
									0.00	0.00	-0.08	membrane		
									0.00	0.00		TOP-flex		
									0.16	0.56		BOT-flex		
1344	KENTPO		1	-7.24	-37.60	-3.23	0.66	3.27	-0.08					
				2	-1.13	-5.22	-1.66	0.26	1.31	-0.06				
				3	-2.21	-9.79	-7.67	-0.18	-0.91	0.02				
				4	-0.79	-3.90	1.85	0.39	1.94	0.04				
									0.00	0.00	-0.08	membrane		
									0.00	0.00		TOP-flex		
									0.15	0.68		BOT-flex		
1345	KENTPO		1	0.41	-9.54	-0.76	-0.52	-3.43	1.24					
				2	-1.83	-4.16	1.35	-0.31	-1.65	1.02				
				3	1.24	-0.83	-3.85	0.11	0.07	0.10				
				4	3.93	-1.15	-4.11	-0.04	-0.68	-0.37				
									0.23	0.00	-0.04	membrane		
									0.46	1.07		TOP-flex		
									0.07	0.00		BOT-flex		
1346	KENTPO		1	5.26	-11.58	-1.35	-0.24	-3.25	0.55					
				2	1.33	-4.08	0.25	-0.15	-1.54	0.54				
				3	1.10	-2.05	-4.19	0.15	0.27	0.07				
				4	3.71	-1.23	-2.71	-0.07	-0.92	-0.30				
									0.34	0.00	-0.04	membrane		
									0.22	0.85		TOP-flex		
									0.02	0.00		BOT-flex		
1347	KENTPO		1	6.53	-12.81	-2.78	-0.04	-3.03	0.16					
				2	2.57	-3.40	-1.19	-0.04	-1.45	0.22				
				3	0.90	-3.18	-4.66	0.18	0.44	0.04				
				4	3.04	-1.47	-1.62	-0.10	-1.02	-0.21				
									0.40	0.00	-0.05	membrane		
									0.07	0.71		TOP-flex		
									0.02	0.00		BOT-flex		
1348	KENTPO		1	5.36	-13.91	-3.19	0.05	-2.67	-0.06					
				2	2.35	-2.58	-1.95	0.03	-1.33	0.02				
				3	0.69	-4.27	-5.07	0.20	0.56	0.03				
				4	2.32	-1.82	-0.68	-0.13	-0.98	-0.14				
									0.38	0.00	-0.06	membrane		
									0.04	0.58		TOP-flex		
									0.03	0.00		BOT-flex		
1349	KENTPO		1	3.64	-15.80	-2.60	0.09	-2.20	-0.20					
				2	1.69	-2.15	-2.00	0.05	-1.16	-0.10				
				3	0.62	-5.39	-5.39	0.20	0.61	-0.03				
				4	1.76	-2.35	0.46	-0.14	-0.84	-0.09				
									0.26	0.00	-0.06	membrane		
									0.04	0.53		TOP-flex		
									0.04	0.00		BOT-flex		
1350	KENTPO		1	2.23	-18.49	-1.82	0.11	-1.64	-0.30					
				2	1.12	-2.21	-1.76	0.06	-0.93	-0.18				
				3	0.65	-6.54	-5.69	0.19	0.60	-0.03				
				4	1.33	-2.91	0.96	-0.14	-0.65	-0.06				

ΕΤΟΙΧ. M	ΣΥΝΤ/ΝΕΕ X/L1	ΣΗΜΕΙΟΥ Y/L2	LC L	ΕΣΩΤΕΡΙΚΕΣ ΔΥΝΑΜΕΙΣ N-----			ΕΣΩΤΕΡΙΚΕΣ ΡΟΠΕΣ M-----			ΟΠΛΙΣΜΟΣ----- ΔΙΑΓ.			
				NX	NY	NX Y	MX	MY	MX Y	As-x	As-y	ΘΛΙΨΗ	
1351	KENTPO		1	1.14	-21.62	-1.29	0.13	-1.02	-0.36	0.18	0.00	-0.05	membrane
				0.69	-2.57	-1.54	0.06	-0.67	-0.23				TOP-flex
				-0.70	-7.68	-6.03	0.16	0.53	-0.03				TOP-flex
				0.96	-3.45	1.36	-0.12	-0.42	-0.06				BOT-flex
									0.11	0.00	-0.05	membrane	
									0.06	0.33		TOP-flex	
									0.07	0.00		BOT-flex	
1352	KENTPO		1	0.16	-24.95	-1.12	0.16	-0.37	-0.40	0.09	0.00	-0.05	membrane
				0.32	-3.07	-1.41	0.06	-0.37	-0.26				TOP-flex
				-0.75	-8.81	-6.42	0.13	-0.40	0.03				TOP-flex
				0.64	-3.98	1.63	-0.10	-0.23	-0.08				BOT-flex
									0.09	0.00	-0.05	membrane	
									0.06	0.21		TOP-flex	
									0.12	0.05		BOT-flex	
1353	KENTPO		1	-0.87	-28.34	-1.32	0.21	0.30	-0.41	0.06	0.00	-0.06	membrane
				-0.05	-3.62	-1.36	0.08	-0.07	-0.27				TOP-flex
				-0.89	-9.87	-6.88	0.08	-0.23	0.04				TOP-flex
				0.36	-4.49	1.79	0.10	0.35	-0.11				BOT-flex
									0.06	0.07		TOP-flex	
									0.14	0.14		BOT-flex	
1354	KENTPO		1	-2.13	-31.64	-1.89	0.27	0.98	-0.39	0.02	0.00	-0.07	membrane
				-0.43	-4.16	-1.40	0.10	0.24	-0.26				TOP-flex
				-1.26	-10.81	-7.39	0.04	-0.11	0.04				TOP-flex
				-0.22	-4.97	1.85	0.14	0.68	-0.12				BOT-flex
									0.02	0.00	-0.07	membrane	
									0.01	0.00		TOP-flex	
									0.15	0.27		BOT-flex	
1355	KENTPO		1	-3.81	-34.60	-2.68	0.37	1.66	-0.32	0.00	0.00	-0.07	membrane
				-0.82	-4.61	-1.49	0.13	0.55	-0.22				TOP-flex
				-1.95	-11.48	-7.81	-0.06	-0.31	0.04				TOP-flex
				-0.42	-5.37	1.82	0.21	1.06	-0.13				BOT-flex
									0.00	0.00	-0.07	membrane	
									0.00	0.00		TOP-flex	
									0.15	0.40		BOT-flex	
1356	KENTPO		1	-5.79	-36.98	-3.28	0.49	2.35	-0.21	0.00	0.00	-0.08	membrane
				-1.13	-4.91	-1.54	0.18	0.86	-0.16				TOP-flex
				-2.65	-11.85	-7.81	-0.12	-0.61	0.04				TOP-flex
				-0.76	-5.61	1.77	0.30	1.48	0.10				BOT-flex
									0.00	0.00	-0.08	membrane	
									0.00	0.00		TOP-flex	
									0.15	0.52		BOT-flex	
1357	KENTPO		1	-7.40	-38.98	-3.32	0.62	3.08	-0.07	0.00	0.00	-0.07	membrane
				-1.15	-5.13	-1.49	0.23	1.16	-0.06				TOP-flex
				-2.71	-12.18	-7.33	-0.19	-0.93	0.02				TOP-flex
				-1.04	-5.68	1.87	0.39	1.94	0.05				BOT-flex
									0.00	0.00	-0.07	membrane	
									0.00	0.00		TOP-flex	
									0.14	0.63		BOT-flex	
1358	KENTPO		1	-0.45	-5.13	-0.34	-0.02	-2.31	0.91	0.18	0.00	-0.03	membrane
				-1.32	-1.94	1.47	-0.08	-0.96	0.85				TOP-flex
				1.05	-1.02	-2.49	0.13	0.10	0.11				TOP-flex
				2.02	-0.40	-3.97	0.12	-0.68	-0.41				BOT-flex
									0.18	0.00	-0.03	membrane	
									0.28	0.73		TOP-flex	
									0.14	0.00		BOT-flex	
1359	KENTPO		1	7.23	-6.84	-2.25	0.30	-2.64	0.34	0.45	0.00	-0.04	membrane
				3.19	-1.34	-0.49	0.15	-1.04	0.41				TOP-flex
				1.28	-2.40	-2.97	0.17	0.30	0.06				TOP-flex
				2.43	-1.00	-2.52	0.06	-1.07	-0.30				BOT-flex
									0.45	0.00	-0.04	membrane	
									0.05	0.64		TOP-flex	
									0.09	0.00		BOT-flex	
1360	KENTPO		1	7.40	-7.03	-4.24	0.41	-2.68	0.13	0.05	0.00	-0.04	membrane
				3.72	0.08	-2.41	0.25	-1.13	0.15				TOP-flex
				1.03	-3.66	-3.56	0.18	0.45	0.04				TOP-flex
				1.85	-1.37	-1.23	-0.09	-1.14	-0.17				BOT-flex
									0.05	0.00	-0.04	membrane	
									0.05	0.64		TOP-flex	
									0.09	0.00		BOT-flex	

ΕΤΟΙΧ. M	ΣΥΝΤ/ΝΕΣ X/L1	ΣΗΜΕΙΟΥ Y/L2	LC L	ΕΣΩΤΕΡΙΚΕΣ ΔΥΝΑΜΕΙΣ N-----			ΕΣΩΤΕΡΙΚΕΣ ΡΟΠΕΣ M-----			ΟΠΛΙΣΜΟΣ----- ΔΙΑΓ.				
				NX	NY	NX Y	MX	MY	MX Y	As-x	As-y	ΘΛΙΨΗ		
1361	KENTPO		1	4.53	-8.60	-3.43	0.37	-2.44	0.01	0.71	0.00	-0.06	membrane	
				2	2.35	1.07	-2.59	0.25	-1.14	0.03	0.00	0.57		TOP-flex
				3	0.65	-4.89	-3.91	0.18	0.56	0.03	0.10	0.00		BOT-flex
				4	1.30	-2.36	0.38	-0.13	-1.03	-0.11				
									0.49	0.00	-0.05	membrane		
									0.00	0.52		TOP-flex		
									0.09	0.00		BOT-flex		
1362	KENTPO		1	2.44	-11.75	-1.69	0.29	-2.03	-0.09					
				2	1.24	0.92	-1.87	0.20	-1.03	-0.05				
				3	0.51	-6.26	-4.14	0.17	0.61	0.03				
				4	1.06	-3.19	0.99	-0.13	-0.87	-0.08				
									0.20	0.00	-0.04	membrane		
									0.01	0.45		TOP-flex		
									0.07	0.00		BOT-flex		
1363	KENTPO		1	1.37	-15.57	-0.37	0.22	-1.52	-0.18					
				2	0.74	0.23	-1.24	0.15	-0.84	-0.12				
				3	0.53	-7.62	-4.42	0.15	0.60	0.02				
				4	0.83	-3.93	1.55	-0.13	-0.67	-0.05				
									0.10	0.00	-0.04	membrane		
									0.02	0.38		TOP-flex		
									0.06	0.00		BOT-flex		
1364	KENTPO		1	0.71	-19.60	0.38	0.19	-0.94	-0.26					
				2	0.45	-0.66	-0.85	0.11	-0.61	-0.17				
				3	0.54	-8.96	-4.78	0.13	0.53	0.02				
				4	0.63	-4.62	1.96	-0.11	-0.44	-0.04				
									0.09	0.00	-0.04	membrane		
									0.03	0.29		TOP-flex		
									0.06	0.00		BOT-flex		
1365	KENTPO		1	0.14	-23.72	0.65	0.17	-0.33	-0.30					
				2	0.21	-1.64	-0.64	0.09	-0.34	-0.21				
				3	-0.52	-10.27	-5.19	0.10	-0.40	0.03				
				4	0.45	-5.30	2.22	-0.09	-0.25	-0.07				
									0.10	0.00	-0.04	membrane		
									0.04	0.17		TOP-flex		
									0.09	0.05		BOT-flex		
1366	KENTPO		1	-0.47	-27.91	0.48	0.18	0.30	-0.33					
				2	-0.04	-2.65	-0.59	0.08	-0.06	-0.23				
				3	-0.53	-11.61	-5.68	0.06	-0.23	0.03				
				4	0.29	-5.97	2.36	0.08	0.36	-0.09				
									0.08	0.00	-0.04	membrane		
									0.04	0.05		TOP-flex		
									0.12	0.13		BOT-flex		
1367	KENTPO		1	-1.27	-32.14	-0.21	0.21	0.93	-0.33					
				2	-0.31	-3.65	-0.68	0.08	0.22	-0.22				
				3	-0.74	-12.98	-6.32	-0.03	-0.11	0.04				
				4	-0.19	-6.65	2.39	0.11	0.67	-0.11				
									0.05	0.00	-0.05	membrane		
									0.01	0.00		TOP-flex		
									0.12	0.25		BOT-flex		
1368	KENTPO		1	-2.67	-36.23	-1.49	0.28	1.56	-0.30					
				2	-0.64	-4.56	-0.91	0.10	0.50	-0.20				
				3	-1.54	-14.26	-7.11	-0.07	-0.32	0.04				
				4	-0.27	-7.31	2.28	0.18	1.04	-0.12				
									0.01	0.00	-0.06	membrane		
									0.00	0.00		TOP-flex		
									0.13	0.37		BOT-flex		
1369	KENTPO		1	-5.12	-39.59	-3.01	0.40	2.19	-0.22					
				2	-1.05	-5.25	-1.20	0.14	0.76	-0.15				
				3	-2.90	-15.04	-7.50	-0.13	-0.61	0.04				
				4	-0.64	-7.88	1.96	0.27	1.46	-0.10				
									0.00	0.00	-0.07	membrane		
									0.00	0.00		TOP-flex		
									0.13	0.48		BOT-flex		
1370	KENTPO		1	-7.58	-41.74	-3.43	0.56	2.89	-0.06					
				2	-1.20	-5.59	-1.26	0.20	1.02	-0.06				
				3	-3.41	-15.55	-6.85	-0.19	-0.95	0.02				
				4	-1.23	-7.91	1.78	0.38	1.94	0.05				



ΕΤΟΙΧ. M	ΣΥΝΤ/ΝΕΣ X/L1	ΣΗΜΕΙΟΥ Y/L2	LC L	ΕΣΩΤΕΡΙΚΕΣ ΔΥΝΑΜΕΙΣ N-----			ΕΣΩΤΕΡΙΚΕΣ ΡΟΠΕΣ M-----			ΟΠΛΙΣΜΟΣ----- ΔΙΑΓ.				
				NX	NY	NX Y	MX	MY	MX Y	As-x	As-y	ΘΛΙΨΗ		
1371	KENTPO		1	-0.35	4.91	-1.21	0.61	-1.35	0.28	0.00	0.00	-0.07	membrane	
				2	-0.16	2.59	0.68	0.34	-0.36	0.45	0.00	0.00		TOP-flex
				3	0.91	-0.98	-1.01	0.20	0.14	0.10	0.13	0.59		BOT-flex
				4	0.40	1.74	-3.39	0.15	-0.67	-0.39				
									0.15	0.35	-0.03	membrane		
									0.03	0.33		TOP-flex		
									0.18	0.01		BOT-flex		
1372	KENTPO		1	9.97	7.37	-4.05	1.10	-2.34	0.14					
				2	5.77	5.33	-2.34	0.79	-0.66	0.24				
				3	1.70	-2.46	-1.86	0.27	0.34	0.06				
				4	0.94	1.91	-1.75	-0.11	-1.30	-0.25				
									0.89	0.77	-0.06	membrane		
									0.00	0.44		TOP-flex		
									0.28	0.00		BOT-flex		
1373	KENTPO		1	6.87	3.00	-4.41	0.91	-2.51	0.28					
				2	4.18	6.74	-3.72	0.66	-0.91	0.19				
				3	1.14	-3.88	-2.47	0.22	0.46	0.06				
				4	0.40	-1.95	0.76	-0.15	-1.28	-0.13				
									0.78	0.74	-0.07	membrane		
									0.00	0.51		TOP-flex		
									0.24	0.00		BOT-flex		
1374	KENTPO		1	2.28	-2.35	-1.58	0.60	-2.26	0.22					
				2	1.25	5.67	-2.20	0.43	-0.99	0.14				
				3	0.45	-5.70	-2.49	0.16	0.57	0.05				
				4	0.46	-3.28	1.26	-0.12	-1.07	-0.10				
									0.30	0.31	-0.03	membrane		
									0.00	0.49		TOP-flex		
									0.15	0.00		BOT-flex		
1375	KENTPO		1	0.71	-7.63	0.74	0.38	-1.87	0.09					
				2	0.35	4.30	-0.88	0.27	-0.91	0.05				
				3	0.30	-7.38	-2.65	0.12	0.62	0.04				
				4	0.40	-4.28	1.82	-0.10	-0.89	-0.07				
									0.13	0.16	-0.02	membrane		
									0.00	0.41		TOP-flex		
									0.09	0.00		BOT-flex		
1376	KENTPO		1	0.33	-12.62	2.10	0.26	-1.40	-0.03					
				2	0.18	2.88	-0.10	0.17	-0.75	-0.04				
				3	0.29	-8.91	-2.98	0.10	0.61	0.02				
				4	0.33	-5.11	2.32	-0.09	-0.68	0.04				
									0.17	0.10	-0.04	membrane		
									0.00	0.31		TOP-flex		
									0.06	0.00		BOT-flex		
1377	KENTPO		1	0.19	-17.46	2.86	0.18	-0.86	-0.12					
				2	0.13	1.41	0.37	0.12	-0.55	-0.10				
				3	0.29	-10.34	-3.39	0.08	0.53	0.02				
				4	0.26	-5.87	2.72	-0.08	-0.45	0.03				
									0.19	0.03	-0.05	membrane		
									0.01	0.23		TOP-flex		
									0.05	0.00		BOT-flex		
1378	KENTPO		1	0.05	-22.31	3.18	0.14	-0.28	-0.19					
				2	0.07	-0.11	0.63	0.08	-0.31	-0.14				
				3	0.27	-11.74	-3.82	0.06	-0.40	0.03				
				4	0.21	-6.66	3.02	-0.07	-0.27	0.05				
									0.15	0.00	-0.05	membrane		
									0.02	0.14		TOP-flex		
									0.06	0.04		BOT-flex		
1379	KENTPO		1	-0.11	-27.24	3.11	0.11	0.31	-0.22					
				2	-0.02	-1.67	0.70	0.06	-0.05	-0.17				
				3	0.24	-13.20	-4.27	0.03	-0.23	0.03				
				4	0.15	-7.50	3.20	0.06	0.37	0.08				
									0.12	0.00	-0.05	membrane		
									0.03	0.05		TOP-flex		
									0.08	0.09		BOT-flex		
1380	KENTPO		1	-0.34	-32.34	2.55	0.10	0.91	-0.24					
				2	-0.11	-3.25	0.58	0.04	0.21	-0.18				
				3	-0.21	-14.84	-4.80	-0.03	-0.12	0.04				
				4	-0.11	-8.42	3.25	0.07	0.67	-0.10				

ΕΤΟΙΧ. M	ΕΥΝΤ/ΝΕΕ X/L1	ΕΗΜΕΙΟΥ Y/L2	LC L	ΕΣΩΤΕΡΙΚΕΣ ΔΥΝΑΜΕΙΣ N-----			ΕΣΩΤΕΡΙΚΕΣ ΡΟΠΕΣ M-----			ΟΠΛΙΣΜΟΣ----- ΔΙΑΓ.			
				NX	NY	NX Y	MX	MY	MX Y	As-x	As-y	ΘΛΙΨΗ	
1381	KENTPO		1	-0.94	-37.70	1.26	0.10	1.50	-0.25	0.09	0.00	-0.05	membrane
			2	-0.25	-4.80	0.25	0.03	0.46	-0.17	0.01	0.00		TOP-flex
			3	-0.69	-16.82	-5.55	-0.08	-0.31	0.04	0.08	0.22		BOT-flex
			4	-0.06	-9.42	3.14	0.11	1.03	-0.11				
									0.06	0.00	-0.05	membrane	
									0.01	0.00		TOP-flex	
									0.08	0.34		BOT-flex	
1382	KENTPO		1	-3.21	-43.42	-1.15	0.15	2.06	-0.26				
			2	-0.60	-6.23	-0.35	0.05	0.69	-0.15				
			3	-2.85	-19.36	-6.54	-0.13	-0.61	-0.04				
			4	-0.21	-10.41	2.70	0.18	1.44	-0.10				
									0.03	0.00	-0.05	membrane	
									0.01	0.00		TOP-flex	
									0.09	0.46		BOT-flex	
1383	KENTPO		1	-7.59	-48.58	-3.29	0.39	2.62	-0.17				
			2	-1.22	-7.39	-0.92	0.13	0.86	-0.10				
			3	-4.51	-21.67	-5.84	-0.19	-0.97	-0.03				
			4	-1.16	-11.34	1.55	0.33	1.91	-0.07				
									0.00	0.00	-0.06	membrane	
									0.00	0.00		TOP-flex	
									0.12	0.57		BOT-flex	
1384	KENTPO		1	8.11	6.12	1.57	0.05	0.30	-1.64				
			2	0.57	4.12	3.31	-0.36	0.36	-0.59				
			3	-1.24	0.45	-1.01	0.14	-0.05	0.05				
			4	-1.73	-1.70	-2.84	0.14	-0.04	0.08				
									0.54	0.62	-0.04	membrane	
									0.37	0.22		TOP-flex	
									0.27	0.42		BOT-flex	
1385	KENTPO		1	4.67	3.54	1.13	-0.50	0.84	-1.69				
			2	3.18	6.13	2.49	-1.16	0.43	-0.32				
			3	-0.99	1.05	-1.52	0.23	-0.02	0.06				
			4	3.66	-3.40	0.37	0.14	0.01	-0.07				
									0.47	0.55	-0.03	membrane	
									0.54	0.12		TOP-flex	
									0.17	0.47		BOT-flex	
1386	KENTPO		1	0.82	-0.29	2.11	-0.40	0.79	-1.32				
			2	3.07	6.43	0.17	-1.55	0.22	-0.02				
			3	-0.59	1.45	-1.71	0.27	-0.03	-0.07				
			4	5.29	-1.98	7.76	0.15	0.06	-0.08				
									0.53	0.36	-0.07	membrane	
									0.48	0.07		TOP-flex	
									0.14	0.29		BOT-flex	
1387	KENTPO		1	-3.89	-4.77	4.05	0.22	0.71	-0.82				
			2	2.39	5.08	-2.24	-1.58	-0.01	0.21				
			3	-0.35	2.05	-2.37	0.29	-0.04	-0.09				
			4	2.79	2.61	13.77	0.22	0.12	-0.08				
									0.51	0.49	-0.12	membrane	
									0.28	0.02		TOP-flex	
									0.15	0.21		BOT-flex	
1388	KENTPO		1	-9.04	-9.08	7.11	1.10	0.71	-0.36				
			2	2.03	2.61	-4.05	-1.42	-0.18	0.27				
			3	0.64	3.16	-2.91	0.31	-0.07	-0.09				
			4	-0.85	7.69	16.24	0.34	0.20	-0.05				
									0.41	0.63	-0.15	membrane	
									0.07	0.00		TOP-flex	
									0.20	0.15		BOT-flex	
1389	KENTPO		1	-15.02	-10.92	9.95	1.99	0.82	0.08				
			2	2.10	-0.13	-4.95	-1.22	-0.24	0.22				
			3	1.25	4.62	-3.00	0.32	-0.08	-0.09				
			4	-3.83	12.59	15.49	0.46	0.27	0.03				
									0.20	0.79	-0.16	membrane	
									0.00	0.00		TOP-flex	
									0.29	0.13		BOT-flex	
1390	KENTPO		1	-20.67	-11.33	10.30	2.70	0.96	0.55				
			2	2.47	-2.90	-4.73	-1.03	-0.22	0.16				
			3	1.80	6.25	-2.50	0.32	-0.08	-0.10				
			4	-5.97	16.62	11.68	0.53	0.30	0.10				

ΕΤΟΙΧ. M	ΣΥΝΤ/ΝΕΕ X/L1	ΣΗΜΕΙΟΥ Y/L2	LC L	ΕΣΩΤΕΡΙΚΕΣ ΔΥΝΑΜΕΙΣ N-----			ΕΣΩΤΕΡΙΚΕΣ ΡΟΠΕΣ M-----			ΟΠΛΙΣΜΟΣ----- ΔΙΑΓ.				
				NX	NY	NX Y	MX	MY	MX Y	As-x	As-y	ΘΛΙΨΗ		
1391	KENTPO		1	-22.72	-11.98	8.55	3.10	0.98	1.00	0.00	0.70	-0.14	membrane	
				2	2.54	-5.10	-3.37	-0.82	-0.18	0.10	0.00	0.00		TOP-flex
				3	-1.79	7.63	-1.85	0.28	-0.08	-0.11	0.46	0.21		BOT-flex
				4	-5.41	18.34	6.14	0.49	0.27	0.17				
									0.00	0.45	-0.10	membrane		
									0.00	0.00		TOP-flex		
									0.57	0.28		BOT-flex		
1392	KENTPO		1	-20.32	-13.97	7.98	3.08	0.87	1.35					
				2	1.82	-6.31	-1.66	-0.61	-0.14	0.06				
				3	-1.11	8.60	-1.90	0.21	-0.06	-0.12				
				4	-2.30	17.26	2.45	0.35	0.19	0.21				
									0.00	0.29	-0.07	membrane		
									0.00	0.02		TOP-flex		
									0.62	0.31		BOT-flex		
1393	KENTPO		1	-15.20	-14.86	10.10	2.62	0.67	1.55					
				2	0.67	-6.83	-0.44	-0.39	-0.10	0.03				
				3	-0.35	9.53	-2.10	-0.12	0.05	-0.11				
				4	1.05	16.01	2.02	0.18	0.10	0.20				
									0.00	0.38	-0.09	membrane		
									0.00	0.08		TOP-flex		
									0.58	0.31		BOT-flex		
1394	KENTPO		1	-8.20	-13.65	13.23	1.85	0.40	1.53					
				2	-0.31	-7.23	0.17	-0.19	-0.05	0.00				
				3	0.63	10.86	-2.06	-0.05	0.05	-0.09				
				4	2.88	16.04	3.32	0.05	0.02	0.16				
									0.33	0.62	-0.11	membrane		
									0.00	0.15		TOP-flex		
									0.47	0.27		BOT-flex		
1395	KENTPO		1	0.66	-11.03	14.60	0.95	-0.03	1.23					
				2	-0.86	-7.73	0.39	-0.07	-0.04	-0.03				
				3	1.30	12.71	-1.77	-0.02	0.12	-0.04				
				4	4.44	17.37	4.89	-0.07	-0.05	0.10				
									0.70	0.84	-0.13	membrane		
									0.05	0.18		TOP-flex		
									0.31	0.17		BOT-flex		
1396	KENTPO		1	2.02	-8.31	10.05	0.12	-0.83	0.60					
				2	-1.38	-8.33	0.32	-0.04	-0.17	-0.07				
				3	2.37	14.84	-1.14	0.09	0.57	0.10				
				4	4.77	19.61	4.70	-0.04	-0.07	0.05				
									0.63	0.87	-0.10	membrane		
									0.07	0.21		TOP-flex		
									0.09	0.05		BOT-flex		
1397	KENTPO		1	6.21	0.45	-0.67	0.41	0.58	-2.43					
				2	1.76	-2.52	2.76	-0.10	0.90	-1.22				
				3	-3.29	0.94	0.84	-0.04	-0.11	0.10				
				4	-4.57	1.42	-3.68	0.04	-0.15	0.09				
									0.48	0.18	-0.03	membrane		
									0.49	0.31		TOP-flex		
									0.57	0.75		BOT-flex		
1398	KENTPO		1	5.27	-4.73	-0.77	-0.02	1.44	-1.91					
				2	1.24	-4.83	2.66	-0.64	1.05	-0.73				
				3	-1.70	1.61	-1.22	0.08	-0.10	0.07				
				4	11.16	1.92	-0.45	0.07	-0.07	-0.07				
									0.51	0.00	-0.02	membrane		
									0.48	0.07		TOP-flex		
									0.28	0.75		BOT-flex		
1399	KENTPO		1	2.07	-8.02	0.58	-0.05	1.65	-1.07					
				2	0.13	-5.57	-0.58	-0.90	0.87	-0.10				
				3	-1.68	2.26	-1.70	0.12	-0.09	0.06				
				4	13.26	4.02	12.04	0.11	0.04	-0.07				
									0.83	0.25	-0.08	membrane		
									0.22	0.00		TOP-flex		
									0.14	0.53		BOT-flex		
1400	KENTPO		1	-1.83	-12.12	1.48	0.31	1.34	-0.27					
				2	0.22	-7.31	-3.62	-0.86	0.33	0.36				
				3	-0.69	3.41	-2.60	0.14	-0.06	-0.09				
				4	5.42	8.46	16.73	0.15	0.12	-0.06				

ΕΤΟΙΧ. M	ΣΥΝΤ/ΝΕΣ X/L1	ΣΗΜΕΙΟΥ Y/L2	LC L	ΕΣΩΤΕΡΙΚΕΣ ΔΥΝΑΜΕΙΣ N-----			ΕΣΩΤΕΡΙΚΕΣ ΡΟΠΕΣ M-----			ΟΠΛΙΣΜΟΣ----- ΔΙΑΓ.			
				NX	NY	NX Y	MX	MY	MX Y	As-x	As-y	ΘΛΙΨΗ	
1401	KENTPO		1	-4.71	-17.23	4.64	0.77	1.15	0.19	0.66	0.43	-0.12	membrane
				0.80	-6.90	-4.82	-0.76	-0.08	0.41	0.09	0.00		TOP-flex
				0.25	3.64	-2.85	0.15	-0.07	-0.09	0.09	0.24		BOT-flex
				-0.34	4.34	15.97	0.20	0.22	0.05				
									0.47	0.23	-0.13	membrane	
									0.06	0.00		TOP-flex	
									0.13	0.24		BOT-flex	
1402	KENTPO		1	-11.73	-22.28	11.33	1.25	1.17	0.58				
				1.50	-5.81	-6.01	-0.68	-0.22	0.33				
				1.27	3.85	-3.52	0.16	-0.08	-0.09				
				-5.23	-0.45	17.62	0.25	0.30	0.08				
									0.36	0.18	-0.19	membrane	
									0.06	0.00		TOP-flex	
									0.26	0.26		BOT-flex	
1403	KENTPO		1	-22.02	-19.66	13.63	1.70	1.22	0.91				
				3.44	-5.68	-6.19	-0.62	-0.20	0.25				
				2.94	4.68	-3.20	0.17	-0.08	-0.11				
				-11.86	2.40	14.57	0.29	0.32	0.12				
									0.00	0.19	-0.18	membrane	
									0.03	0.03		TOP-flex	
									0.37	0.31		BOT-flex	
1404	KENTPO		1	-25.12	-19.94	8.85	2.00	1.10	1.18				
				4.62	-5.64	-3.95	-0.55	-0.16	0.22				
				-3.25	5.47	-1.50	0.17	-0.07	-0.14				
				-11.54	2.54	5.45	0.29	0.27	0.14				
									0.00	0.00	-0.09	membrane	
									0.00	0.07		TOP-flex	
									0.45	0.33		BOT-flex	
1405	KENTPO		1	-18.73	-20.63	8.90	1.99	0.80	1.22				
				3.44	-4.82	-1.62	-0.44	-0.15	0.20				
				-1.67	5.91	-1.27	0.14	-0.06	-0.15				
				-3.77	2.35	1.88	0.25	0.17	0.13				
									0.00	0.00	-0.08	membrane	
									0.00	0.10		TOP-flex	
									0.45	0.29		BOT-flex	
1406	KENTPO		1	-11.75	-19.65	12.72	1.64	0.47	1.14				
				1.43	-4.51	-0.58	-0.32	-0.13	0.16				
				-0.37	6.68	-1.36	0.12	0.07	-0.13				
				2.28	4.31	2.96	0.17	0.07	0.12				
									0.16	0.06	-0.11	membrane	
									0.00	0.14		TOP-flex	
									0.39	0.23		BOT-flex	
1407	KENTPO		1	-5.69	-18.80	16.04	1.06	0.03	0.98				
				0.00	-4.65	-0.17	-0.21	-0.11	0.10				
				1.10	7.74	-1.39	0.10	0.12	-0.10				
				4.68	6.87	4.93	0.08	-0.02	0.10				
									0.58	0.32	-0.14	membrane	
									0.04	0.16		TOP-flex	
									0.28	0.14		BOT-flex	
1408	KENTPO		1	-0.85	-19.08	16.59	0.40	-0.63	0.69				
				-0.82	-4.95	-0.03	-0.13	-0.11	0.04				
				1.84	8.76	-1.49	0.11	0.25	0.03				
				5.31	9.00	6.44	0.03	-0.08	0.08				
									0.79	0.44	-0.15	membrane	
									0.06	0.21		TOP-flex	
									0.15	0.03		BOT-flex	
1409	KENTPO		1	-1.33	-18.75	14.26	-0.21	-1.74	0.23				
				-1.07	-5.16	0.16	-0.06	-0.14	-0.01				
				2.03	9.30	-1.43	0.14	0.53	0.05				
				3.81	10.81	6.49	-0.02	-0.13	0.05				
									0.67	0.44	-0.13	membrane	
									0.07	0.29		TOP-flex	
									0.00	0.00		BOT-flex	
1410	KENTPO		1	1.87	-3.97	-3.86	0.56	1.20	-2.82				
				2.34	-6.66	-1.83	0.11	1.48	-1.63				
				-5.32	1.60	0.87	-0.07	-0.14	0.13				
				-9.03	6.65	1.35	-0.08	-0.26	0.09				

ΕΤΟΙΧ. M	ΣΥΝΤ/ΝΕΕ X/L1	ΣΗΜΕΙΟΥ Y/L2	LC L	ΕΣΩΤΕΡΙΚΕΣ ΔΥΝΑΜΕΙΣ N-----			ΕΣΩΤΕΡΙΚΕΣ ΡΟΠΕΣ M-----			ΟΠΛΙΣΜΟΣ----- ΔΙΑΓ.			
				NX	NY	NX Y	MX	MY	MX Y	As-x	As-y	ΘΛΙΨΗ	
1411	KENTPO		1	7.54	-9.10	-4.16	0.14	2.16	-2.49	0.47	0.11	-0.05	membrane
				0.07	-13.19	-1.21	-0.50	1.75	-1.27	0.55	0.25		TOP-flex
				-2.90	3.98	-0.31	-0.06	-0.18	0.13	0.75	1.05		BOT-flex
				21.43	17.23	2.35	-0.07	-0.12	0.08				
									0.93	0.32	-0.05	membrane	
									0.58	0.05		TOP-flex	
									0.48	1.13		BOT-flex	
1412	KENTPO		1	3.13	-17.18	-0.46	0.08	3.35	-0.59				
				-2.54	-24.45	-3.77	-0.48	2.17	0.34				
				-2.90	7.70	-2.82	-0.06	-0.24	-0.08				
				20.52	31.88	19.48	0.06	-0.07	-0.08				
									1.28	1.01	-0.14	membrane	
									0.06	0.00		TOP-flex	
									0.09	0.82		BOT-flex	
1413	KENTPO		1	-0.77	-19.11	-0.77	0.11	1.89	0.07				
				-0.07	-21.13	-2.24	-0.29	0.54	0.60				
				0.14	5.80	-1.28	0.04	-0.11	-0.10				
				0.55	14.46	7.87	0.05	0.15	-0.07				
									0.21	0.11	-0.06	membrane	
									0.06	0.00		TOP-flex	
									0.07	0.45		BOT-flex	
1414	KENTPO		1	-1.27	-22.46	1.03	0.29	1.52	0.44				
				0.14	-17.38	-2.33	-0.24	-0.07	0.49				
				0.05	4.56	-1.25	0.04	-0.10	-0.09				
				0.05	1.69	6.84	0.07	0.26	0.06				
									0.05	0.00	-0.05	membrane	
									0.09	0.00		TOP-flex	
									0.14	0.34		BOT-flex	
1415	KENTPO		1	-2.04	-30.30	5.02	0.45	1.52	0.89				
				0.08	-12.90	-2.74	-0.22	-0.27	0.35				
				0.14	4.10	-1.66	0.05	-0.11	-0.08				
				-0.66	-12.27	8.25	0.08	0.34	0.10				
									0.05	0.00	-0.09	membrane	
									0.15	0.01		TOP-flex	
									0.21	0.35		BOT-flex	
1416	KENTPO		1	-22.81	-48.24	21.04	1.11	1.57	1.34				
				4.17	-7.01	-4.99	-0.26	-0.19	0.21				
				3.97	5.65	-4.04	-0.08	-0.13	-0.09				
				-17.24	-30.22	18.71	0.17	0.37	0.16				
									0.00	0.00	-0.26	membrane	
									0.11	0.03		TOP-flex	
									0.34	0.41		BOT-flex	
1417	KENTPO		1	-29.40	-33.67	11.48	1.65	0.86	1.41				
				7.31	-3.25	-2.12	-0.31	-0.11	0.26				
				-5.17	4.07	-1.43	-0.12	-0.08	-0.15				
				-19.26	-18.29	6.04	0.24	0.21	0.17				
									0.00	0.00	-0.11	membrane	
									0.05	0.13		TOP-flex	
									0.43	0.34		BOT-flex	
1418	KENTPO		1	-15.43	-27.22	13.39	1.49	0.51	1.03				
				4.54	-2.37	-0.79	-0.30	-0.15	0.26				
				-1.73	3.75	-1.38	-0.11	0.06	-0.15				
				-3.19	-10.73	5.45	0.21	0.13	0.10				
									0.00	0.00	-0.12	membrane	
									0.02	0.14		TOP-flex	
									0.35	0.23		BOT-flex	
1419	KENTPO		1	-8.56	-23.53	16.58	1.04	0.17	0.81				
				1.81	-2.24	-0.55	-0.24	-0.16	0.23				
				-0.58	4.18	-1.60	0.11	0.10	-0.14				
				3.82	-4.80	6.88	0.14	0.05	0.08				
									0.43	0.00	-0.15	membrane	
									0.04	0.15		TOP-flex	
									0.26	0.15		BOT-flex	
1420	KENTPO		1	-4.32	-22.38	18.16	0.56	-0.33	0.60				
				0.18	-2.40	-0.40	-0.18	-0.17	0.17				
				1.54	4.91	-1.82	0.11	0.19	-0.09				
				6.06	-0.72	7.96	0.08	-0.04	0.07				

ΕΤΟΙΧ. M	ΣΥΝΤ/ΝΕΕ X/L1	ΣΗΜΕΙΟΥ Y/L2	LC L	ΕΣΩΤΕΡΙΚΕΣ ΔΥΝΑΜΕΙΣ N-----			ΕΣΩΤΕΡΙΚΕΣ ΡΟΠΕΣ M-----			ΟΠΛΙΣΜΟΣ----- ΔΙΑΓ.				
				NX	NY	NX Y	MX	MY	MX Y	As-x	As-y	ΘΛΙΨΗ		
1421	KENTPO		1	-1.84	-22.57	18.02	0.06	-1.07	0.35	0.80	0.07	-0.17	membrane	
				2	-0.68	-2.65	-0.28	-0.11	-0.19	0.10	0.06	0.18		TOP-flex
				3	2.00	5.55	-1.96	0.11	0.33	-0.04	0.16	0.04		BOT-flex
				4	5.90	2.71	8.67	0.03	-0.11	0.06				
									0.88	0.23	-0.17	membrane		
									0.07	0.24		TOP-flex		
									0.03	0.00		BOT-flex		
1422	KENTPO		1	-2.90	-22.82	16.76	-0.38	-2.19	0.08					
				2	-0.77	-2.93	-0.07	-0.06	-0.18	0.03				
				3	1.66	6.10	-1.88	0.12	0.52	0.01				
				4	3.28	5.22	8.63	-0.03	-0.20	0.03				
									0.74	0.26	-0.16	membrane		
									0.08	0.35		TOP-flex		
									0.00	0.00		BOT-flex		
1423	KENTPO		1	-6.10	-4.93	-3.99	0.64	1.79	-2.81					
				2	-0.65	-6.58	-6.55	0.27	1.84	-1.82				
				3	-6.42	-1.42	2.94	-0.08	-0.12	0.15				
				4	-10.54	7.28	13.18	-0.11	-0.27	0.07				
									0.79	0.21	-0.13	membrane		
									0.54	0.14		TOP-flex		
									0.81	1.22		BOT-flex		
1424	KENTPO		1	16.54	-4.46	-5.94	0.69	1.63	-3.01					
				2	1.63	-8.65	-8.66	-0.19	1.36	-2.18				
				3	-5.06	-3.10	-3.36	-0.09	-0.12	0.21				
				4	38.84	16.57	19.15	-0.11	-0.10	0.11				
									2.04	0.78	-0.19	membrane		
									0.69	0.32		TOP-flex		
									0.83	1.21		BOT-flex		
1425	KENTPO		1	-39.85	-24.67	23.99	1.88	0.43	0.74					
				2	11.83	0.40	-2.06	-0.24	-0.07	0.28				
				3	-8.52	3.24	-3.65	-0.13	-0.05	-0.17				
				4	-31.52	-17.84	18.36	0.28	0.11	0.11				
									0.13	0.00	-0.27	membrane		
									0.00	0.05		TOP-flex		
									0.38	0.20		BOT-flex		
1426	KENTPO		1	-13.38	-23.86	20.92	1.08	0.20	0.67					
				2	4.63	0.04	-1.01	-0.19	-0.15	0.29				
				3	-1.49	2.66	-2.74	-0.10	0.06	-0.15				
				4	-3.01	-13.29	13.48	0.17	0.08	0.07				
									0.48	0.00	-0.22	membrane		
									0.02	0.13		TOP-flex		
									0.26	0.14		BOT-flex		
1427	KENTPO		1	-7.65	-22.36	20.40	0.63	-0.12	0.51					
				2	2.01	-0.37	-0.78	-0.17	-0.20	0.27				
				3	0.73	2.54	-2.59	0.09	0.13	-0.13				
				4	3.92	-8.04	12.05	0.11	0.03	0.06				
									0.86	0.06	-0.21	membrane		
									0.05	0.16		TOP-flex		
									0.18	0.07		BOT-flex		
1428	KENTPO		1	-4.19	-22.08	20.21	0.24	-0.64	0.34					
				2	0.29	-0.73	-0.67	-0.13	-0.24	0.22				
				3	1.74	2.93	-2.63	0.10	0.24	-0.10				
				4	6.42	-3.74	11.76	0.06	-0.05	0.05				
									0.99	0.17	-0.20	membrane		
									0.07	0.21		TOP-flex		
									0.06	0.00		BOT-flex		
1429	KENTPO		1	-2.78	-22.68	19.38	-0.13	-1.38	0.15					
				2	-0.54	-1.06	-0.56	-0.10	-0.28	0.15				
				3	1.96	3.46	-2.60	0.10	0.39	-0.06				
				4	5.91	-0.61	11.50	0.02	-0.13	0.04				
									0.98	0.23	-0.20	membrane		
									0.08	0.28		TOP-flex		
									0.00	0.00		BOT-flex		
1430	KENTPO		1	-3.66	-23.46	18.42	-0.45	-2.37	0.02					
				2	-0.54	-1.40	-0.40	-0.07	-0.28	0.06				
				3	1.36	4.00	-2.46	0.11	0.54	-0.02				
				4	2.90	2.43	11.15	-0.04	-0.23	0.02				

ΕΤΟΙΧ. M	ΣΥΝΤ/ΝΕΣ X/L1	ΣΗΜΕΙΟΥ Y/L2	LC L	ΕΣΩΤΕΡΙΚΕΣ ΔΥΝΑΜΕΙΣ N-----			ΕΣΩΤΕΡΙΚΕΣ ΡΟΠΕΣ M-----			ΟΠΛΙΣΜΟΣ----- ΔΙΑΓ.			
				NX	NY	NX Y	MX	MY	MX Y	As-x	As-y	ΘΛΙΨΗ	
1431	KENTPO		1	-13.28	-5.03	1.18	0.80	2.32	-2.57	0.84	0.26	-0.19	membrane
			2	-5.12	-4.65	-5.95	0.52	2.02	-1.80	0.08	0.39		TOP-flex
			3	-6.64	-0.46	3.91	-0.09	-0.08	0.15	0.00	0.00		BOT-flex
			4	-5.14	2.65	19.58	-0.07	-0.17	0.06				
									0.40	0.56	-0.14	membrane	
									0.45	0.04		TOP-flex	
									0.83	1.29		BOT-flex	
1432	KENTPO		1	20.46	-0.69	-0.96	1.33	0.88	-2.51				
			2	9.44	-0.65	-3.66	0.80	0.74	-1.92				
			3	-4.31	-0.09	-1.96	-0.12	-0.04	0.20				
			4	19.74	0.04	10.97	-0.08	-0.05	0.10				
									1.58	0.38	-0.09	membrane	
									0.34	0.41		TOP-flex	
									0.96	0.89		BOT-flex	
1433	KENTPO		1	-18.44	-2.72	8.95	0.87	0.04	0.42				
			2	10.10	0.40	-1.12	-0.15	-0.05	0.34				
			3	-5.56	0.27	-1.67	-0.10	0.02	-0.17				
			4	-15.62	-1.26	7.13	0.16	0.03	0.07				
									0.16	0.21	-0.10	membrane	
									0.01	0.11		TOP-flex	
									0.21	0.11		BOT-flex	
1434	KENTPO		1	-14.34	-13.26	20.72	0.61	-0.01	0.38				
			2	5.33	0.86	-1.52	-0.12	-0.15	0.32				
			3	-1.84	1.35	-3.41	0.08	0.07	-0.15				
			4	-5.19	-6.88	15.65	0.12	0.05	-0.06				
									0.53	0.48	-0.23	membrane	
									0.04	0.13		TOP-flex	
									0.17	0.08		BOT-flex	
1435	KENTPO		1	-7.50	-16.79	21.75	0.32	-0.34	0.29				
			2	2.13	0.54	-1.20	-0.10	-0.23	0.29				
			3	0.81	1.43	-3.50	0.08	0.16	-0.14				
			4	3.55	-5.61	15.78	0.08	0.03	-0.05				
									0.99	0.45	-0.24	membrane	
									0.06	0.17		TOP-flex	
									0.11	0.00		BOT-flex	
1436	KENTPO		1	-4.93	-18.69	21.25	0.03	-0.86	0.17				
			2	0.41	0.14	-1.05	-0.10	-0.30	0.24				
			3	1.70	1.71	-3.44	0.08	0.28	-0.11				
			4	5.83	-2.78	15.13	0.04	-0.07	-0.05				
									1.09	0.44	-0.23	membrane	
									0.07	0.23		TOP-flex	
									0.01	0.00		BOT-flex	
1437	KENTPO		1	-3.83	-20.35	20.16	-0.24	-1.56	0.05				
			2	-0.41	-0.24	-0.91	-0.09	-0.37	0.17				
			3	1.80	2.19	-3.27	0.10	0.43	-0.08				
			4	5.33	-0.44	14.22	-0.02	-0.15	-0.04				
									1.04	0.40	-0.22	membrane	
									0.08	0.31		TOP-flex	
									0.00	0.00		BOT-flex	
1438	KENTPO		1	-4.08	-21.95	19.30	-0.47	-2.43	-0.01				
			2	-0.38	-0.60	-0.77	-0.09	-0.42	0.07				
			3	1.12	2.74	-3.08	0.12	0.59	-0.03				
			4	2.60	2.39	13.57	-0.05	-0.25	-0.02				
									0.92	0.39	-0.21	membrane	
									0.09	0.41		TOP-flex	
									0.00	0.00		BOT-flex	
1439	KENTPO		1	-17.99	-6.14	8.78	1.09	2.94	-1.89				
			2	-6.73	-4.28	-2.15	0.77	2.23	-1.36				
			3	-7.40	-0.07	3.84	-0.09	-0.04	0.13				
			4	-4.99	-0.24	19.58	0.02	-0.05	0.05				
									0.12	0.66	-0.18	membrane	
									0.03	0.00		TOP-flex	
									0.75	1.24		BOT-flex	
1440	KENTPO		1	17.64	-1.29	3.52	1.82	1.03	-1.56				
			2	13.38	-1.13	-1.51	1.25	0.77	-1.24				
			3	-6.13	-0.03	-1.95	-0.14	-0.02	0.15				
			4	2.68	0.14	10.58	0.03	-0.01	0.09				

ΕΤΟΙΧ. M	ΣΥΝΤ/ΝΕΕ X/L1	ΣΗΜΕΙΟΥ Y/L2	LC L	ΕΣΩΤΕΡΙΚΕΣ ΔΥΝΑΜΕΙΣ N-----			ΕΣΩΤΕΡΙΚΕΣ ΡΟΠΕΣ M-----			ΟΠΛΙΣΜΟΣ----- ΔΙΑΓ.				
				NX	NY	NX Y	MX	MY	MX Y	As-x	As-y	ΘΛΙΨΗ		
1441	KENTPO		1	-5.12	-1.81	6.00	0.40	-0.02	0.29	1.31	0.39	-0.09	membrane	
				8.86	0.20	-0.55	-0.04	-0.05	0.38	0.00	0.11		TOP-flex	
				-3.32	0.11	1.28	-0.09	0.02	-0.16	0.86	0.68		BOT-flex	
				-4.96	-0.51	5.05	0.12	0.02	-0.06					
									0.39	0.26	-0.07	membrane		
									0.05	0.11		TOP-flex		
									0.15	0.09		BOT-flex		
1442	KENTPO		1	-7.53	-5.74	15.98	0.28	-0.16	0.25					
				5.16	0.52	-1.32	-0.03	-0.16	0.35					
				-0.92	0.26	-3.25	0.07	0.08	-0.15					
				-0.77	-0.77	13.76	0.09	0.04	-0.05					
									0.65	0.69	-0.19	membrane		
									0.05	0.14		TOP-flex		
									0.12	0.04		BOT-flex		
1443	KENTPO		1	-6.79	-10.64	20.46	0.11	-0.51	0.16					
				2.26	0.48	-1.54	-0.04	-0.27	0.31					
				0.89	0.62	-4.07	0.06	0.17	-0.14					
				3.80	-0.57	17.56	0.06	-0.03	-0.05					
									1.03	0.80	-0.25	membrane		
									0.06	0.18		TOP-flex		
									0.05	0.00		BOT-flex		
1444	KENTPO		1	-5.56	-14.08	20.84	-0.10	-1.01	0.07					
				0.55	0.12	-1.44	-0.06	-0.37	0.25					
				1.56	1.15	-4.09	0.07	0.31	-0.12					
				5.00	1.34	17.48	0.03	-0.08	-0.05					
									1.11	0.76	-0.25	membrane		
									0.07	0.25		TOP-flex		
									0.00	0.00		BOT-flex		
1445	KENTPO		1	-4.83	-16.92	20.01	-0.30	-1.66	-0.01					
				-0.25	-0.23	-1.25	-0.09	-0.47	0.17					
				1.55	1.69	-3.84	0.10	0.47	-0.08					
				4.30	3.07	16.26	-0.02	-0.15	-0.04					
									1.05	0.66	-0.23	membrane		
									0.08	0.33		TOP-flex		
									0.00	0.00		BOT-flex		
1446	KENTPO		1	-4.32	-19.42	19.33	-0.48	-2.42	-0.02					
				-0.30	-0.53	-1.11	-0.11	-0.58	0.07					
				0.95	2.22	-3.63	0.13	0.65	-0.03					
				2.36	4.60	15.42	-0.05	-0.26	-0.02					
									0.97	0.58	-0.22	membrane		
									0.09	0.44		TOP-flex		
									0.00	0.00		BOT-flex		
1447	KENTPO		1	-20.61	-7.06	17.33	1.35	3.75	-0.95					
				-7.31	-4.81	1.96	0.92	2.57	-0.72					
				-8.07	-0.06	-3.84	-0.09	-0.04	0.10					
				-5.47	-0.09	19.76	0.11	0.12	0.06					
									0.34	0.85	-0.25	membrane		
									0.00	0.00		TOP-flex		
									0.57	1.18		BOT-flex		
1448	KENTPO		1	7.30	-1.80	8.69	2.25	1.31	-0.47					
				13.70	-1.27	0.93	1.50	0.90	-0.50					
				-8.97	-0.06	-1.98	-0.14	-0.01	0.12					
				-14.96	-0.20	10.63	0.13	0.04	0.10					
									1.25	0.51	-0.13	membrane		
									0.00	0.00		TOP-flex		
									0.69	0.47		BOT-flex		
1449	KENTPO		1	5.61	-0.68	5.63	0.26	-0.07	0.26					
				8.00	0.02	-0.29	0.11	-0.07	0.42					
				-1.60	-0.18	1.33	-0.10	0.02	-0.16					
				5.16	0.97	5.43	0.10	0.02	-0.05					
									0.77	0.34	-0.07	membrane		
									0.05	0.12		TOP-flex		
									0.15	0.08		BOT-flex		
1450	KENTPO		1	-0.80	-2.85	14.35	0.17	-0.28	0.19					
				4.48	0.02	-1.30	0.10	-0.20	0.36					
				-0.96	0.62	3.59	-0.07	0.08	-0.15					
				6.72	3.04	15.08	0.08	-0.04	-0.05					



ΕΤΟΙΧ. M	ΕΥΝΤ/ΝΕΕ X/L1	ΕΗΜΕΙΟΥ Y/L2	LC L	ΕΣΩΤΕΡΙΚΕΣ ΔΥΝΑΜΕΙΣ N-----			ΕΣΩΤΕΡΙΚΕΣ ΡΟΠΕΣ M-----			ΟΠΛΙΣΜΟΣ----- ΔΙΑΓ.			
				NX	NY	NX Y	MX	MY	MX Y	As-x	As-y	ΘΛΙΨΗ	
1451	KENTPO		1	-4.62	-6.04	18.42	0.03	-0.63	0.09	1.09	0.89	-0.19	membrane
		2	2.13	-0.44	-1.88	0.05	-0.32	0.29	0.04	0.15		TOP-flex	
		3	1.19	1.33	4.56	0.05	0.19	-0.13	0.12	0.01		BOT-flex	
		4	5.34	5.99	19.16	0.05	-0.04	-0.05					
									1.15	1.13	-0.24	membrane	
									0.05	0.20		TOP-flex	
									0.04	0.00		BOT-flex	
1452	KENTPO		1	-5.79	-10.13	19.31	-0.14	-1.11	0.01	1.09	1.06	-0.25	membrane
		2	0.76	-0.78	-1.77	-0.02	-0.44	0.23	0.06	0.26		TOP-flex	
		3	1.33	1.74	4.53	0.06	0.34	-0.11	0.00	0.00		BOT-flex	
		4	3.89	7.08	18.78	-0.03	-0.08	-0.05					
									1.09	1.06	-0.25	membrane	
									0.06	0.26		TOP-flex	
									0.00	0.00		BOT-flex	
1453	KENTPO		1	-5.51	-13.80	18.97	-0.32	-1.70	-0.04	1.00	0.89	-0.23	membrane
		2	-0.04	-0.99	-1.49	-0.08	-0.56	0.16	0.08	0.35		TOP-flex	
		3	1.26	2.08	-4.22	0.10	0.52	-0.08	0.00	0.00		BOT-flex	
		4	3.03	7.68	17.32	-0.03	-0.16	-0.04					
									1.00	0.89	-0.23	membrane	
									0.08	0.35		TOP-flex	
									0.00	0.00		BOT-flex	
1454	KENTPO		1	-4.45	-17.04	18.57	-0.47	-2.38	-0.03	0.97	0.76	-0.23	membrane
		2	-0.27	-1.14	-1.34	-0.14	-0.72	0.06	0.09	0.45		TOP-flex	
		3	0.83	2.41	-4.01	0.14	0.71	-0.03	0.00	0.00		BOT-flex	
		4	2.14	8.15	16.38	-0.05	-0.25	-0.02					
									0.97	0.76	-0.23	membrane	
									0.09	0.45		TOP-flex	
									0.00	0.00		BOT-flex	
1455	KENTPO		1	-20.26	-12.60	27.23	1.54	4.79	0.09	0.72	0.95	-0.32	membrane
		2	-6.68	-6.49	6.76	0.97	3.08	-0.05	0.00	0.00		TOP-flex	
		3	-8.53	-0.69	-3.83	-0.10	-0.06	0.07	0.37	1.15		BOT-flex	
		4	-5.72	-3.02	19.97	0.18	0.25	0.09					
									0.72	0.95	-0.32	membrane	
									0.00	0.00		TOP-flex	
									0.37	1.15		BOT-flex	
1456	KENTPO		1	-11.79	-1.65	14.97	2.53	1.75	1.00	1.02	0.63	-0.18	membrane
		2	9.90	-1.07	3.68	1.60	1.13	0.47	0.00	0.00		TOP-flex	
		3	-12.19	-0.16	-2.18	-0.18	-0.02	-0.07	0.82	0.63		BOT-flex	
		4	-32.46	-0.42	11.32	0.22	0.07	0.14					
									1.02	0.63	-0.18	membrane	
									0.00	0.00		TOP-flex	
									0.82	0.63		BOT-flex	
1457	KENTPO		1	16.43	0.09	7.07	0.40	-0.12	0.25	1.55	0.54	-0.10	membrane
		2	7.03	-0.01	-0.41	0.37	-0.11	0.45	0.00	0.13		TOP-flex	
		3	-2.81	-0.42	2.02	-0.15	0.03	-0.15	0.22	0.07		BOT-flex	
		4	17.93	2.06	8.92	-0.11	-0.03	-0.06					
									1.55	0.54	-0.10	membrane	
									0.00	0.13		TOP-flex	
									0.22	0.07		BOT-flex	
1458	KENTPO		1	4.38	0.32	14.42	0.26	-0.38	0.12	1.52	1.38	-0.23	membrane
		2	3.45	-1.70	-2.18	0.29	-0.26	0.32	0.00	0.15		TOP-flex	
		3	-2.31	-2.52	4.75	-0.10	0.09	-0.13	0.13	0.00		BOT-flex	
		4	13.01	12.12	20.49	-0.08	-0.05	-0.05					
									1.52	1.38	-0.23	membrane	
									0.00	0.15		TOP-flex	
									0.13	0.00		BOT-flex	
1459	KENTPO		1	-3.06	-3.63	16.22	0.06	-0.73	0.01	1.16	1.41	-0.24	membrane
		2	2.18	-2.34	-2.28	0.15	-0.38	0.23	0.02	0.20		TOP-flex	
		3	1.20	2.96	4.90	0.05	0.20	-0.12	0.04	0.00		BOT-flex	
		4	5.09	13.83	20.24	-0.06	-0.05	-0.05					
									1.16	1.41	-0.24	membrane	
									0.02	0.20		TOP-flex	
									0.04	0.00		BOT-flex	
1460	KENTPO		1	-5.46	-8.08	17.16	-0.13	-1.18	-0.05				
		2	1.07	-2.44	-1.92	0.03	-0.50	0.17					
		3	1.05	2.98	4.67	0.04	0.36	-0.10					
		4	2.52	13.30	18.77	-0.03	-0.09	-0.05					

ΕΤΟΙΧ. M	ΣΥΝΤ/ΝΕΕ X/L1	ΣΗΜΕΙΟΥ Y/L2	LC L	ΕΣΩΤΕΡΙΚΕΣ ΔΥΝΑΜΕΙΣ N-----			ΕΣΩΤΕΡΙΚΕΣ ΡΟΠΕΣ M-----			ΟΠΛΙΣΜΟΣ----- ΔΙΑΓ.			
				NX	NY	NX Y	MX	MY	MX Y	As-x	As-y	ΘΛΙΨΗ	
1461	KENTPO		1	-5.77	-12.15	17.36	-0.31	-1.71	-0.07	1.00	1.25	-0.23	membrane
				0.24	-2.38	-1.54	-0.08	-0.64	0.12	0.03	0.26		TOP-flex
				0.96	2.98	4.36	0.10	0.56	-0.07	0.00	0.00		BOT-flex
				1.67	12.50	17.20	-0.03	-0.16	-0.04				
									0.92	1.07	-0.22	membrane	
									0.06	0.35		TOP-flex	
									0.00	0.00		BOT-flex	
1462	KENTPO		1	-4.51	-15.77	17.27	-0.46	-2.32	-0.04				
				-0.28	-2.28	-1.37	-0.16	-0.84	0.05				
				0.75	3.04	4.18	0.15	0.77	-0.03				
				1.94	11.85	16.30	-0.05	-0.25	-0.02				
									0.93	0.91	-0.22	membrane	
									0.09	0.46		TOP-flex	
									0.00	0.00		BOT-flex	
1463	KENTPO		1	-9.11	-22.88	27.38	1.70	5.94	0.87				
				-2.48	-10.42	8.94	1.01	3.69	0.44				
				-8.01	1.37	-2.57	-0.12	-0.06	-0.03				
				-1.67	-6.67	14.12	0.20	0.32	0.14				
									1.07	0.33	-0.31	membrane	
									0.00	0.00		TOP-flex	
									0.58	1.61		BOT-flex	
1464	KENTPO		1	-43.32	-30.96	34.82	2.30	3.81	2.38				
				0.72	-10.74	10.53	1.37	2.35	1.34				
				-15.93	2.89	3.91	-0.28	-0.10	-0.05				
				-51.89	-14.51	19.32	0.25	0.15	0.18				
									0.88	0.14	-0.39	membrane	
									0.00	0.00		TOP-flex	
									1.08	1.45		BOT-flex	
1465	KENTPO		1	29.36	5.63	12.45	1.03	-0.18	0.12				
				4.48	-5.78	-3.32	0.95	-0.24	0.35				
				-7.54	5.86	5.72	-0.31	0.06	-0.11				
				40.34	27.88	26.64	-0.14	-0.07	-0.06				
									3.16	2.19	-0.26	membrane	
									0.00	0.08		TOP-flex	
									0.36	0.01		BOT-flex	
1466	KENTPO		1	5.07	0.74	11.91	0.43	-0.47	-0.08				
				3.60	-5.66	-2.89	0.46	-0.34	0.14				
				-1.93	5.38	4.97	-0.16	0.10	-0.08				
				10.05	24.98	21.05	-0.09	-0.07	-0.04				
									1.41	1.78	-0.22	membrane	
									0.00	0.12		TOP-flex	
									0.13	0.00		BOT-flex	
1467	KENTPO		1	-1.47	-4.34	13.48	0.13	-0.79	-0.12				
				2.58	-5.14	-2.19	0.22	-0.42	0.11				
				1.04	4.67	4.64	-0.07	0.21	-0.08				
				3.84	21.08	18.49	-0.06	-0.06	-0.04				
									1.04	1.48	-0.21	membrane	
									0.02	0.18		TOP-flex	
									0.05	0.00		BOT-flex	
1468	KENTPO		1	-4.70	-8.77	14.88	-0.10	-1.19	-0.14				
				1.50	-4.58	-1.67	0.06	-0.54	0.09				
				0.78	4.16	4.44	0.04	0.38	-0.07				
				1.05	18.13	17.09	-0.04	-0.09	-0.04				
									0.86	1.26	-0.21	membrane	
									0.03	0.25		TOP-flex	
									0.00	0.00		BOT-flex	
1469	KENTPO		1	-5.56	-12.66	15.61	-0.28	-1.67	-0.11				
				0.53	-4.10	-1.29	-0.07	-0.70	0.06				
				0.74	3.86	4.25	0.09	0.58	-0.06				
				0.55	16.05	15.95	-0.03	-0.16	-0.04				
									0.81	1.07	-0.21	membrane	
									0.06	0.35		TOP-flex	
									0.00	0.00		BOT-flex	
1470	KENTPO		1	-4.56	-16.22	15.77	-0.44	-2.23	-0.05				
				-0.32	-3.71	-1.15	-0.17	-0.92	0.02				
				0.71	3.72	4.15	0.16	0.82	-0.02				
				1.73	14.52	15.30	-0.05	-0.25	-0.02				

ΕΤΟΙΧ. M	ΣΥΝΤ/ΝΕΣ X/L1	ΣΗΜΕΙΟΥ Y/L2	LC L	ΕΣΩΤΕΡΙΚΕΣ ΔΥΝΑΜΕΙΣ N-----			ΕΣΩΤΕΡΙΚΕΣ ΡΟΠΕΣ M-----			ΟΠΛΙΣΜΟΣ----- ΔΙΑΓ.				
				NX	NY	NX-Y	MX	MY	MX-Y	As-x	As-y	ΘΛΙΨΗ		
1471	KENTPO		1	-5.05	-26.72	14.51	1.73	6.80	1.52	0.85	0.91	-0.20	membrane	
				2	0.94	-13.28	5.53	1.03	4.18	0.82	0.09	0.46		TOP-flex
				3	-8.61	0.85	0.83	-0.14	-0.04	-0.06	0.00	0.00		BOT-flex
				4	-4.52	-4.60	5.05	0.13	0.28	0.19				
									0.35	0.00	-0.17	membrane		
									0.00	0.00		TOP-flex		
									0.74	1.96		BOT-flex		
1472	KENTPO		1	-31.18	-43.26	14.14	1.24	5.93	2.25					
				2	-1.98	-18.81	4.64	0.73	3.63	1.25				
				3	-10.70	1.86	1.61	-0.20	-0.22	-0.12				
				4	-31.82	-10.72	6.19	0.12	0.20	0.18				
									0.16	0.00	-0.16	membrane		
									0.00	0.00		TOP-flex		
									0.80	1.92		BOT-flex		
1473	KENTPO		1	-27.84	-69.78	28.90	0.73	7.13	0.64					
				2	-4.15	-29.48	5.63	0.43	4.32	0.27				
				3	-6.23	2.78	4.92	-0.16	-0.50	-0.16				
				4	-24.41	-17.37	22.43	0.07	0.24	0.11				
									0.00	0.00	-0.35	membrane		
									0.00	0.00		TOP-flex		
									0.30	1.81		BOT-flex		
1474	KENTPO		1	-1.99	-46.90	10.12	0.20	4.45	-0.19					
				2	-0.72	-25.29	1.97	0.13	2.67	-0.24				
				3	0.19	2.06	-1.43	-0.08	-0.59	-0.09				
				4	-0.86	3.53	8.03	-0.03	0.17	0.07				
									0.13	0.00	-0.12	membrane		
									0.00	0.00		TOP-flex		
									0.11	1.11		BOT-flex		
1475	KENTPO		1	-0.59	-33.34	6.80	0.20	2.86	-0.57					
				2	-0.35	-23.00	0.87	0.14	1.65	-0.48				
				3	0.03	4.56	-1.19	-0.08	-0.59	0.03				
				4	0.18	17.74	6.63	-0.03	-0.18	0.05				
									0.33	0.00	-0.09	membrane		
									0.00	0.00		TOP-flex		
									0.20	0.81		BOT-flex		
1476	KENTPO		1	0.48	-21.52	7.35	0.20	1.64	-0.85					
				2	-0.33	-21.67	0.26	0.17	0.84	-0.67				
				3	0.36	7.41	-1.84	-0.09	-0.49	0.10				
				4	1.60	32.75	9.33	-0.03	-0.19	0.05				
									0.55	0.85	-0.11	membrane		
									0.08	0.00		TOP-flex		
									0.28	0.58		BOT-flex		
1477	KENTPO		1	14.25	-5.83	15.93	0.52	0.50	-0.96					
				2	-0.36	-20.85	-0.57	0.46	-0.04	-0.72				
				3	-4.76	12.05	-5.18	-0.18	-0.30	0.15				
				4	23.75	55.71	25.25	-0.07	-0.20	0.06				
									2.36	2.68	-0.27	membrane		
									0.10	0.18		TOP-flex		
									0.39	0.31		BOT-flex		
1478	KENTPO		1	19.89	-3.91	7.87	0.73	-0.16	-0.53					
				2	2.68	-13.02	-0.38	0.68	-0.31	-0.23				
				3	-5.50	8.39	2.92	-0.24	-0.12	0.07				
				4	27.80	38.02	12.42	-0.10	-0.12	0.06				
									2.01	1.66	-0.13	membrane		
									0.00	0.13		TOP-flex		
									0.32	0.06		BOT-flex		
1479	KENTPO		1	7.93	-6.11	8.60	0.44	-0.45	-0.32					
				2	4.03	-9.85	-1.20	0.45	-0.33	-0.07				
				3	-2.12	6.65	3.38	-0.18	0.09	0.04				
				4	10.10	29.25	12.89	-0.09	-0.09	-0.04				
									1.17	1.37	-0.14	membrane		
									0.01	0.14		TOP-flex		
									0.16	0.00		BOT-flex		
1480	KENTPO		1	0.32	-9.18	11.37	0.14	-0.78	-0.27					
				2	2.97	-7.90	-1.12	0.23	-0.42	-0.02				
				3	0.98	5.49	3.83	-0.09	0.21	-0.05				
				4	3.00	23.36	14.14	-0.07	-0.07	-0.04				



ΕΤΟΙΧ. M	ΣΥΝΤ/ΝΕΕ X/L1	ΣΗΜΕΙΟΥ Y/L2	LC L	ΕΣΩΤΕΡΙΚΕΣ ΔΥΝΑΜΕΙΣ N-----			ΕΣΩΤΕΡΙΚΕΣ ΡΟΠΕΣ M-----			ΟΠΛΙΣΜΟΣ----- ΔΙΑΓ.			
				NX	NY	NXY	MX	MY	MY	As-x	As-y	ΘΛΙΨΗ	
1491	KENTPO		1	14.68	-20.08	13.61	0.43	0.05	-0.57	1.82	0.80	-0.17	membrane
				1.99	-13.62	2.54	0.42	-0.11	-0.30				TOP-flex
				-4.35	5.18	2.81	-0.22	-0.17	0.06				BOT-flex
				20.72	20.20	11.64	-0.09	-0.14	0.04				
1492	KENTPO		1	9.03	-17.05	10.68	0.29	-0.37	-0.47	0.03	0.14	-0.13	membrane
				3.24	-11.52	1.36	0.32	-0.26	-0.20				TOP-flex
				-2.61	5.44	2.64	-0.16	0.09	0.05				BOT-flex
				11.48	21.10	9.13	-0.08	-0.10	0.04				
1493	KENTPO		1	2.17	-16.61	11.47	0.10	-0.73	-0.39	1.23	0.76	-0.13	membrane
				2.84	-9.55	0.56	0.18	-0.39	-0.14				TOP-flex
				1.31	5.16	3.15	-0.09	0.20	0.04				BOT-flex
				4.01	19.45	10.53	-0.06	-0.08	-0.04				
1494	KENTPO		1	-2.23	-17.89	12.76	-0.08	-1.09	-0.32	0.90	0.79	-0.15	membrane
				1.84	-8.11	0.24	0.04	-0.53	-0.10				TOP-flex
				0.82	4.79	3.52	0.03	0.39	0.04				BOT-flex
				0.68	17.25	11.63	-0.04	-0.09	-0.04				
1495	KENTPO		1	-4.48	-19.92	13.54	-0.24	-1.48	-0.23	0.72	0.75	-0.16	membrane
				0.72	-7.09	0.08	-0.07	-0.69	-0.07				TOP-flex
				0.68	4.52	3.71	0.09	0.61	0.03				BOT-flex
				-0.25	15.35	12.06	-0.03	-0.14	-0.03				
1496	KENTPO		1	-4.94	-22.38	13.61	-0.37	-1.92	-0.09	0.65	0.68	-0.17	membrane
				-0.53	-6.32	-0.06	-0.17	-0.91	-0.03				TOP-flex
				0.74	4.32	3.79	0.17	0.87	0.01				BOT-flex
				1.28	13.66	12.01	-0.04	-0.23	-0.01				
1497	KENTPO		1	-9.05	-16.58	6.12	1.32	6.65	1.89	0.67	0.56	-0.17	membrane
				0.53	-10.58	-0.45	0.87	4.13	1.05				TOP-flex
				-8.54	-0.51	1.54	-0.14	-0.08	-0.10				BOT-flex
				-9.78	2.69	7.71	-0.09	0.04	0.21				
1498	KENTPO		1	-15.91	-18.05	9.25	1.08	5.37	1.36	0.11	0.00	-0.09	membrane
				-1.42	-11.66	-0.34	0.72	3.30	0.73				TOP-flex
				-7.00	-1.11	2.67	-0.20	-0.29	-0.11				BOT-flex
				-14.67	5.82	11.23	-0.09	0.08	0.14				
1499	KENTPO		1	-16.24	-21.40	16.32	0.79	4.32	0.74	0.03	0.05	-0.13	membrane
				-2.27	-12.83	0.78	0.55	2.63	0.36				TOP-flex
				-4.89	-1.37	4.06	-0.24	-0.44	-0.09				BOT-flex
				-13.81	6.88	17.72	-0.09	0.11	0.10				
1500	KENTPO		1	-10.14	-24.94	21.49	0.60	3.25	0.14	0.00	0.54	-0.22	membrane
				-1.94	-13.71	2.02	0.44	1.94	0.00				TOP-flex
				-2.32	1.58	4.77	-0.26	-0.50	-0.06				BOT-flex
				-7.29	7.03	21.93	-0.09	-0.13	0.07				

ΕΤΟΙΧ. M	ΣΥΝΤ/ΝΕΕ X/L1	ΣΗΜΕΙΟΥ Y/L2	LC L	ΕΣΩΤΕΡΙΚΕΣ ΔΥΝΑΜΕΙΣ N-----			ΕΣΩΤΕΡΙΚΕΣ ΡΟΠΕΣ M-----			ΟΠΛΙΣΜΟΣ----- ΔΙΑΓ.				
				NX	NY	NX Y	MX	MY	MX Y	As-x	As-y	ΘΛΙΨΗ		
1501	KENTPO		1	-2.29	-27.00	23.26	0.50	2.20	-0.27	0.77	0.79	-0.29	membrane	
				2	-1.15	-14.14	2.73	0.40	1.26				-0.25	TOP-flex
				3	-0.25	2.06	4.93	-0.26	-0.49				-0.03	TOP-flex
				4	1.06	7.88	23.28	-0.09	-0.14				0.06	TOP-flex
									1.37	0.85	-0.31	membrane		
									0.00	0.00		TOP-flex		
									0.21	0.58		BOT-flex		
1502	KENTPO		1	4.57	-27.07	23.06	0.44	1.31	-0.49	1.80	0.80	-0.30	membrane	
				2	-0.40	-13.59	3.18	0.38	0.69				-0.36	TOP-flex
				3	-1.97	2.56	-4.81	-0.26	-0.41				0.04	TOP-flex
				4	9.04	8.57	22.56	-0.09	-0.15				0.04	TOP-flex
									0.01	0.00		TOP-flex		
									0.24	0.41		BOT-flex		
1503	KENTPO		1	9.37	-27.03	21.26	0.37	0.62	-0.58	1.92	0.70	-0.27	membrane	
				2	0.45	-12.82	3.62	0.35	0.26				-0.37	TOP-flex
				3	-3.26	2.92	4.28	-0.25	-0.30				0.06	TOP-flex
				4	14.72	8.68	19.18	-0.09	-0.15				0.04	TOP-flex
									0.04	0.02		TOP-flex		
									0.24	0.26		BOT-flex		
1504	KENTPO		1	10.52	-26.51	17.75	0.28	0.10	-0.58	1.78	0.47	-0.22	membrane	
				2	1.54	-11.98	3.59	0.30	-0.02				-0.33	TOP-flex
				3	3.43	3.30	3.45	-0.22	-0.17				0.07	TOP-flex
				4	15.07	9.21	13.89	-0.09	-0.13				0.04	TOP-flex
									0.05	0.12		TOP-flex		
									0.22	0.14		BOT-flex		
1505	KENTPO		1	7.51	-25.07	14.69	0.16	-0.31	-0.54	1.36	0.38	-0.17	membrane	
				2	2.26	-11.08	2.93	0.22	-0.21				-0.27	TOP-flex
				3	2.62	3.89	2.98	-0.16	0.09				0.07	TOP-flex
				4	10.46	11.15	10.32	-0.08	-0.11				0.04	TOP-flex
									0.06	0.19		TOP-flex		
									0.17	0.04		BOT-flex		
1506	KENTPO		1	2.63	-23.97	13.53	0.02	-0.66	-0.47	0.99	0.39	-0.16	membrane	
				2	2.17	-9.89	2.04	0.12	-0.35				-0.22	TOP-flex
				3	1.63	4.25	3.09	-0.09	0.20				0.06	TOP-flex
				4	4.87	12.23	9.74	-0.06	-0.09				-0.05	TOP-flex
									0.08	0.25		TOP-flex		
									0.09	0.00		BOT-flex		
1507	KENTPO		1	-1.62	-24.18	13.54	-0.11	-0.99	-0.38	0.75	0.40	-0.16	membrane	
				2	1.46	-8.76	1.36	0.01	-0.48				-0.17	TOP-flex
				3	1.03	4.32	3.35	0.03	0.38				0.06	TOP-flex
				4	1.28	11.98	10.30	-0.04	-0.09				-0.04	TOP-flex
									0.09	0.29		TOP-flex		
									0.02	0.00		BOT-flex		
1508	KENTPO		1	-4.30	-25.42	13.62	-0.23	-1.33	-0.27	0.64	0.36	-0.16	membrane	
				2	0.47	-7.85	0.91	-0.08	-0.64				-0.12	TOP-flex
				3	0.79	4.27	3.55	0.09	0.60				0.04	TOP-flex
				4	0.17	11.11	10.70	-0.03	-0.14				-0.03	TOP-flex
									0.10	0.34		TOP-flex		
									0.00	0.00		BOT-flex		
1509	KENTPO		1	-5.46	-27.31	13.27	-0.33	-1.70	-0.11	0.59	0.25	-0.16	membrane	
				2	-0.71	-7.12	0.62	-0.16	-0.83				-0.05	TOP-flex
				3	0.77	4.18	3.64	0.16	0.85				0.02	TOP-flex
				4	0.90	9.98	10.57	-0.04	-0.21				-0.02	TOP-flex
									0.09	0.39		TOP-flex		
									0.00	0.00		BOT-flex		
1510	KENTPO		1	-9.47	-14.82	6.99	1.13	5.92	1.99	0.09	0.39	-0.16	membrane	
				2	-0.14	-9.10	-1.21	0.78	3.69				1.12	TOP-flex
				3	-7.83	-0.31	2.05	-0.14	-0.09				-0.12	TOP-flex
				4	-9.32	1.85	10.56	-0.15	-0.07				0.20	TOP-flex

ΕΤΟΙΧ. M	ΣΥΝΤ/ΝΕΕ X/L1	ΣΗΜΕΙΟΥ Y/L2	LC L	ΕΣΩΤΕΡΙΚΕΣ ΔΥΝΑΜΕΙΣ N-----			ΕΣΩΤΕΡΙΚΕΣ ΡΟΠΕΣ M-----			ΟΠΛΙΣΜΟΣ----- ΔΙΑΓ.					
				NX	NY	NX Y	MX	MY	MX Y	As-x	As-y	ΘΛΙΨΗ			
1511	KENTPO		1	-10.95	-16.27	9.48	0.93	4.63	1.33	0.09	0.12	-0.11	membrane		
				2	-0.73	-9.67	-1.13	0.65	2.86	0.72	0.00	0.00		TOP-flex	
				3	-5.95	-0.74	3.11	-0.20	-0.29	-0.12	0.73	1.87			BOT-flex
				4	-10.22	3.89	13.38	-0.14	-0.05	0.16					
									0.07	0.32	-0.15	membrane			
									0.00	0.00		TOP-flex			
									0.53	1.40		BOT-flex			
1512	KENTPO		1	-10.20	-18.60	14.91	0.69	3.58	0.72						
				2	-0.96	-10.25	-0.01	0.51	2.19	0.35					
				3	-4.08	1.05	4.21	-0.25	-0.41	-0.10					
				4	-9.07	4.85	17.86	-0.13	-0.09	0.12					
									0.39	0.59	-0.21	membrane			
									0.00	0.00		TOP-flex			
									0.33	1.00		BOT-flex			
1513	KENTPO		1	-6.36	-21.91	20.11	0.50	2.65	0.19						
				2	-0.77	-10.78	1.43	0.40	1.59	0.04					
				3	-2.07	1.20	4.97	-0.28	-0.46	-0.07					
				4	-4.81	4.45	21.53	-0.12	-0.11	0.09					
									0.91	0.75	-0.27	membrane			
									0.00	0.00		TOP-flex			
									0.16	0.65		BOT-flex			
1514	KENTPO		1	-1.03	-25.06	23.17	0.37	1.81	-0.20						
				2	-0.33	-11.03	2.69	0.33	1.04	-0.18					
				3	-0.39	1.36	5.23	-0.29	-0.44	-0.04					
				4	1.21	3.47	23.01	-0.12	-0.13	0.07					
									1.41	0.76	-0.31	membrane			
									0.00	0.00		TOP-flex			
									0.16	0.47		BOT-flex			
1515	KENTPO		1	3.88	-27.56	23.87	0.28	1.09	-0.44						
				2	0.17	-11.00	3.60	0.28	0.59	-0.31					
				3	-1.56	1.60	5.08	-0.28	-0.37	0.03					
				4	6.91	2.45	22.08	-0.11	-0.14	0.05					
									1.72	0.66	-0.31	membrane			
									0.03	0.00		TOP-flex			
									0.19	0.35		BOT-flex			
1516	KENTPO		1	7.01	-29.25	22.57	0.20	0.52	-0.55						
				2	0.72	-10.76	4.11	0.23	0.24	-0.35					
				3	2.53	1.93	4.59	-0.26	-0.27	0.06					
				4	10.55	1.83	19.07	-0.10	-0.14	0.04					
									1.83	0.47	-0.28	membrane			
									0.07	0.03		TOP-flex			
									0.20	0.24		BOT-flex			
1517	KENTPO		1	7.49	-30.06	20.08	0.11	0.07	-0.59						
				2	1.25	-10.46	4.14	0.18	0.00	-0.35					
				3	2.75	2.41	3.98	-0.21	-0.16	0.08					
				4	10.88	2.23	15.17	-0.09	-0.13	0.04					
									1.68	0.27	-0.24	membrane			
									0.09	0.13		TOP-flex			
									0.18	0.15		BOT-flex			
1518	KENTPO		1	5.38	-30.10	17.56	0.02	-0.28	-0.57						
				2	1.54	-10.02	3.68	0.11	-0.17	-0.31					
				3	2.34	2.97	3.55	-0.15	0.09	0.09					
				4	8.26	3.46	12.07	-0.08	-0.11	0.05					
									1.37	0.14	-0.20	membrane			
									0.11	0.19		TOP-flex			
									0.15	0.06		BOT-flex			
1519	KENTPO		1	1.76	-29.95	15.84	-0.07	-0.59	-0.51						
				2	1.40	-9.44	2.94	0.04	-0.31	-0.27					
				3	1.70	3.46	3.41	-0.08	0.19	0.09					
				4	4.51	4.75	10.55	-0.06	-0.10	0.05					
									1.05	0.09	-0.18	membrane			
									0.12	0.24		TOP-flex			
									0.10	0.01		BOT-flex			
1520	KENTPO		1	-1.93	-30.25	14.87	-0.15	-0.88	-0.42						
				2	0.85	-8.76	2.20	-0.02	-0.43	-0.22					
				3	1.17	3.77	3.46	0.03	0.36	0.08					
				4	1.46	5.38	10.17	-0.04	-0.09	0.05					

ΕΤΟΙΧ. M	ΣΥΝΤ/ΝΕΕ X/L1	ΣΗΜΕΙΟΥ Y/L2	LC L	ΕΣΩΤΕΡΙΚΕΣ ΔΥΝΑΜΕΙΣ N-----			ΕΣΩΤΕΡΙΚΕΣ ΡΟΠΕΣ M-----			ΟΠΛΙΣΜΟΣ----- ΔΙΑΓ.			
				NX	NY	NX Y	MX	MY	MX Y	As-x	As-y	ΘΛΙΨΗ	
1521	KENTPO		1	-4.71	-31.25	14.16	-0.22	-1.16	-0.29	0.76	0.07	-0.17	membrane
				0.04	-8.12	1.60	-0.08	-0.56	-0.15	0.12	0.28		TOP-flex
				0.89	3.90	3.54	0.09	0.57	0.06	0.02	0.00		BOT-flex
				0.16	5.29	10.04	-0.03	-0.13	0.04				
									0.60	0.01	-0.16	membrane	
									0.11	0.31		TOP-flex	
									0.00	0.00		BOT-flex	
1522	KENTPO		1	-6.28	-32.86	13.31	-0.29	-1.46	-0.12				
				-0.93	-7.56	1.22	-0.14	-0.71	-0.06				
				0.79	3.93	3.58	0.16	0.81	0.03				
				0.28	4.71	9.59	-0.04	-0.19	-0.02				
									0.45	0.00	-0.15	membrane	
									0.09	0.34		TOP-flex	
									0.00	0.00		BOT-flex	
1523	KENTPO		1	-9.04	-13.23	7.38	0.89	4.97	2.07				
				-0.77	-7.70	-1.62	0.64	3.12	1.17				
				-6.83	-0.14	2.33	-0.13	-0.09	-0.14				
				-7.85	0.94	12.01	-0.19	-0.11	0.20				
									0.11	0.22	-0.13	membrane	
									0.04	0.00		TOP-flex	
									0.69	1.66		BOT-flex	
1524	KENTPO		1	-7.10	-15.26	9.65	0.66	3.80	1.30				
				-0.06	-8.04	-1.54	0.50	2.37	0.71				
				-5.03	0.38	3.45	-0.19	-0.27	-0.14				
				-7.08	1.68	14.58	-0.18	-0.08	0.17				
									0.28	0.34	-0.16	membrane	
									0.01	0.00		TOP-flex	
									0.47	1.20		BOT-flex	
1525	KENTPO		1	-5.09	-17.70	14.09	0.43	2.86	0.68				
				0.40	-8.33	-0.41	0.36	1.76	0.34				
				-3.39	0.63	4.42	-0.24	-0.38	-0.12				
				-5.65	1.82	17.77	-0.17	-0.09	0.13				
									0.62	0.50	-0.21	membrane	
									0.00	0.00		TOP-flex	
									0.26	0.82		BOT-flex	
1526	KENTPO		1	-2.27	-20.78	18.72	0.23	2.08	0.19				
				0.67	-8.55	1.14	0.24	1.25	0.05				
				-1.79	0.79	5.07	-0.27	-0.41	-0.08				
				-2.71	0.97	20.44	-0.16	-0.11	0.10				
									1.04	0.61	-0.26	membrane	
									0.01	0.00		TOP-flex	
									0.10	0.52		BOT-flex	
1527	KENTPO		1	1.00	-24.21	21.96	0.10	1.40	-0.17				
				0.83	-8.69	2.58	0.16	0.81	-0.16				
				-0.49	0.96	5.35	-0.28	-0.39	-0.04				
				1.32	-0.59	21.58	-0.15	-0.12	0.08				
									1.41	0.51	-0.29	membrane	
									0.03	0.00		TOP-flex	
									0.09	0.37		BOT-flex	
1528	KENTPO		1	3.85	-27.49	23.21	0.01	0.83	-0.41				
				0.92	-8.78	3.63	0.11	0.46	-0.29				
				-1.20	1.21	5.26	-0.27	-0.32	0.03				
				5.02	-2.17	20.86	-0.13	-0.13	0.06				
									1.62	0.40	-0.30	membrane	
									0.06	0.00		TOP-flex	
									0.12	0.29		BOT-flex	
1529	KENTPO		1	5.43	-30.30	22.66	-0.05	0.38	-0.54				
				1.01	-8.84	4.21	0.07	0.18	-0.35				
				1.97	1.58	4.92	-0.24	-0.23	0.07				
				7.36	-3.26	18.63	-0.12	-0.13	0.05				
									1.69	0.21	-0.28	membrane	
									0.13	0.05		TOP-flex	
									0.13	0.21		BOT-flex	
1530	KENTPO		1	5.27	-32.43	21.01	-0.10	0.02	-0.59				
				1.07	-8.88	4.29	0.03	-0.01	-0.36				
				2.21	2.04	4.47	-0.19	-0.13	0.10				
				7.63	-3.53	15.75	-0.10	-0.13	0.05				



ΕΤΟΙΧ. M	ΕΥΝΤ/ΝΕΕ X/L1	ΕΦΗΜΕΙΟΥ Y/L2	LC L	ΕΣΩΤΕΡΙΚΕΣ ΔΥΝΑΜΕΙΣ N-----			ΕΣΩΤΕΡΙΚΕΣ ΡΟΠΕΣ M-----			ΟΠΛΙΣΜΟΣ----- ΔΙΑΓ.			
				NX	NY	NX Y	MX	MY	MX Y	As-x	As-y	ΘΛΙΨΗ	
1531	KENTPO		1	3.40	-33.90	19.06	-0.14	-0.27	-0.58	1.56	0.01	-0.25	membrane
				1.00	-8.85	3.96	0.00	-0.16	-0.34	0.15	0.14	TOP-flex	
				2.00	2.57	4.09	-0.13	0.09	0.12	0.13	0.14	BOT-flex	
				6.01	-3.04	13.19	-0.09	-0.12	0.05				
									1.19	0.00	-0.22	membrane	
									0.15	0.19		TOP-flex	
									0.11	0.07		BOT-flex	
1532	KENTPO		1	0.38	-34.97	17.37	-0.18	-0.52	-0.52				
				0.70	-8.70	3.37	-0.04	-0.27	-0.30				
				1.56	3.05	3.85	-0.07	0.19	0.13				
				3.43	-2.26	11.50	-0.07	-0.10	0.05				
									0.84	0.00	-0.20	membrane	
									0.15	0.23		TOP-flex	
									0.09	0.02		BOT-flex	
1533	KENTPO		1	-2.93	-35.97	16.03	-0.21	-0.75	-0.42				
				0.19	-8.43	2.69	-0.07	-0.37	-0.24				
				1.15	3.42	3.71	0.03	0.34	0.11				
				0.99	-1.64	10.56	-0.05	-0.10	0.05				
									0.55	0.00	-0.18	membrane	
									0.14	0.26		TOP-flex	
									0.02	0.00		BOT-flex	
1534	KENTPO		1	-5.70	-37.22	14.80	-0.23	-0.99	-0.28				
				-0.47	-8.10	2.06	-0.09	-0.46	-0.17				
				0.90	3.63	3.64	0.09	0.53	0.08				
				-0.54	-1.44	9.89	-0.03	-0.12	0.04				
									0.32	0.00	-0.17	membrane	
									0.11	0.28		TOP-flex	
									0.00	0.00		BOT-flex	
1535	KENTPO		1	-7.41	-38.85	13.49	-0.25	-1.21	-0.11				
				-1.17	-7.77	1.64	-0.11	-0.56	-0.07				
				0.78	3.72	3.58	0.15	0.76	0.03				
				-0.66	-1.67	9.01	-0.03	-0.17	0.02				
									0.15	0.00	-0.15	membrane	
									0.08	0.28		TOP-flex	
									0.00	0.00		BOT-flex	
1536	KENTPO		1	-8.14	-10.88	6.92	0.54	3.85	2.07				
				-1.38	-6.01	-1.96	0.45	2.44	1.18				
				-5.57	-0.09	2.46	-0.11	-0.08	-0.16				
				-5.85	0.32	12.16	-0.22	-0.14	0.20				
									0.17	0.27	-0.12	membrane	
									0.12	0.00		TOP-flex	
									0.62	1.40		BOT-flex	
1537	KENTPO		1	-3.73	-13.69	9.26	0.25	2.90	1.24				
				0.66	-6.29	-1.79	0.27	1.83	0.68				
				-4.10	0.15	3.69	-0.17	-0.25	-0.15				
				-4.65	-0.21	14.63	-0.22	-0.12	0.17				
									0.44	0.32	-0.16	membrane	
									0.07	0.00		TOP-flex	
									0.35	0.97		BOT-flex	
1538	KENTPO		1	-0.68	-16.48	13.27	-0.01	2.14	0.62				
				1.83	-6.38	-0.54	0.11	1.33	0.31				
				-2.79	0.36	4.61	-0.21	-0.34	-0.13				
				-3.27	-0.97	17.06	-0.21	-0.11	0.14				
									0.77	0.41	-0.20	membrane	
									0.06	0.00		TOP-flex	
									0.15	0.64		BOT-flex	
1539	KENTPO		1	1.53	-19.64	17.40	-0.20	1.51	0.16				
				2.20	-6.38	1.07	-0.02	0.91	0.04				
				-1.53	0.60	5.19	-0.23	-0.36	-0.10				
				-1.28	-2.40	18.96	-0.20	-0.12	0.12				
									1.13	0.46	-0.24	membrane	
									0.05	0.00		TOP-flex	
									0.03	0.38		BOT-flex	
1540	KENTPO		1	3.20	-23.22	20.40	-0.32	0.98	-0.16				
				2.05	-6.42	2.49	-0.10	0.57	-0.16				
				-0.53	0.88	5.46	-0.24	-0.32	-0.05				
				1.38	-4.29	19.76	-0.19	-0.12	0.10				

ΕΤΟΙΧ. M	ΣΥΝΤ/ΝΕΕ X/L1	ΣΗΜΕΙΟΥ Y/L2	LC L	ΕΣΩΤΕΡΙΚΕΣ ΔΥΝΑΜΕΙΣ N-----			ΕΣΩΤΕΡΙΚΕΣ ΡΟΠΕΣ M-----			ΟΠΛΙΣΜΟΣ----- ΔΙΑΓ.						
				NX	NY	NX Y	MX	MY	MX Y	As-x	As-y	ΘΛΙΨΗ				
1541	KENTPO		1	4.27	-27.06	21.76	-0.38	0.55	-0.38	1.39	0.36	-0.27	membrane			
				1.70	-6.60	3.48	-0.14	0.31	-0.27				TOP-flex			
				-0.95	1.23	5.45	-0.23	-0.25	0.03				0.08	0.00	TOP-flex	
				3.62	-6.23	19.25	-0.17	-0.13	0.08				0.02	0.26	0.00	BOT-flex
1542	KENTPO		1	4.51	-30.85	21.62	-0.38	0.21	-0.50	1.52	0.23	-0.28	membrane			
				1.31	-6.92	4.00	-0.15	0.10	-0.33				0.15	0.01	0.00	TOP-flex
				1.55	1.65	5.24	-0.20	-0.16	0.08				0.04	0.22	0.00	BOT-flex
				5.02	-7.81	17.65	-0.14	-0.13	0.07				0.04	0.22	0.00	BOT-flex
1543	KENTPO		1	3.70	-34.31	20.53	-0.36	-0.06	-0.55	1.54	0.04	-0.27	membrane			
				0.95	-7.32	4.09	-0.15	-0.05	-0.35				0.20	0.08	0.00	TOP-flex
				1.78	2.12	4.92	-0.16	0.09	0.12				0.06	0.17	0.00	BOT-flex
				5.14	-8.77	15.54	-0.12	-0.13	0.06				0.06	0.17	0.00	BOT-flex
1544	KENTPO		1	1.81	-37.31	19.11	-0.33	-0.27	-0.55	1.26	0.00	-0.25	membrane			
				0.58	-7.70	3.84	-0.14	-0.15	-0.33				0.21	0.15	0.00	TOP-flex
				1.65	2.61	4.58	-0.10	0.09	0.15				0.06	0.12	0.00	BOT-flex
				4.04	-9.11	13.53	-0.10	-0.13	0.06				0.06	0.12	0.00	BOT-flex
1545	KENTPO		1	-0.96	-39.79	17.81	-0.31	-0.45	-0.49	0.94	0.00	-0.22	membrane			
				0.13	-7.97	3.38	-0.13	-0.23	-0.29				0.20	0.19	0.00	TOP-flex
				1.31	3.07	4.28	0.05	0.18	0.16				0.06	0.07	0.00	BOT-flex
				2.15	-9.04	12.02	-0.07	-0.11	0.06				0.06	0.07	0.00	BOT-flex
1546	KENTPO		1	-4.17	-41.80	16.60	-0.28	-0.62	-0.38	0.64	0.00	-0.21	membrane			
				-0.42	-8.08	2.83	-0.12	-0.30	-0.23				0.18	0.21	0.00	TOP-flex
				0.97	3.42	4.01	0.05	0.31	0.14				0.05	0.02	0.00	BOT-flex
				0.19	-8.80	10.94	-0.05	-0.10	0.05				0.05	0.02	0.00	BOT-flex
1547	KENTPO		1	-7.08	-43.58	15.22	-0.25	-0.82	-0.24	0.38	0.00	-0.19	membrane			
				-0.99	-8.05	2.27	-0.10	-0.37	-0.16				0.15	0.22	0.00	TOP-flex
				0.79	3.63	3.77	0.09	0.49	0.09				0.02	0.00	0.00	BOT-flex
				-1.43	-8.64	9.93	-0.04	-0.11	0.04				0.02	0.00	0.00	BOT-flex
1548	KENTPO		1	-8.82	-45.44	13.60	-0.22	-0.99	-0.09	0.14	0.00	-0.17	membrane			
				-1.42	-7.96	1.85	-0.09	-0.42	-0.06				0.11	0.23	0.00	TOP-flex
				0.75	3.71	3.59	0.14	0.68	0.04				0.00	0.00	0.00	BOT-flex
				-1.87	-8.74	8.69	-0.03	-0.15	0.02				0.00	0.00	0.00	BOT-flex
1549	KENTPO		1	-8.82	-45.44	13.60	-0.22	-0.99	-0.09	0.00	0.00	-0.15	membrane			
				-1.42	-7.96	1.85	-0.09	-0.42	-0.06				0.07	0.23	0.00	TOP-flex
				0.75	3.71	3.59	0.14	0.68	0.04				0.00	0.00	0.00	BOT-flex
				-1.87	-8.74	8.69	-0.03	-0.15	0.02				0.00	0.00	0.00	BOT-flex
1550	KENTPO		1	-7.02	-7.40	5.68	0.08	2.59	1.92	0.16	0.29	-0.11	membrane			
				-1.98	-3.84	-2.29	0.18	1.69	1.08				0.26	0.00	0.00	TOP-flex
				-4.09	-0.19	2.49	-0.09	-0.07	-0.17				0.47	1.06	0.00	BOT-flex
				-3.67	-0.14	11.24	-0.27	-0.18	0.19				0.47	1.06	0.00	BOT-flex
1551	KENTPO		1	-0.36	-10.68	8.34	-0.32	1.97	1.09	0.26	0.00	-0.11	membrane			
				1.58	-3.96	-1.88	-0.07	1.27	0.59				0.47	1.06	0.00	BOT-flex
				-3.13	0.20	3.84	-0.13	-0.23	-0.16				0.47	1.06	0.00	BOT-flex
				-2.59	-1.51	13.60	-0.27	-0.15	0.17				0.47	1.06	0.00	BOT-flex

ΕΤΟΙΧ. M	ΣΥΝΤ/ΝΕΕ X/L1	ΣΗΜΕΙΟΥ Y/L2	LC L	ΕΣΩΤΕΡΙΚΕΣ ΔΥΝΑΜΕΙΣ N-----			ΕΣΩΤΕΡΙΚΕΣ ΡΟΠΕΣ M-----			ΟΠΛΙΣΜΟΣ----- ΔΙΑΓ.				
				NX	NY	NX Y	MX	MY	MX Y	As-x	As-y	ΘΛΙΨΗ		
1551	KENTPO		1	3.35	-13.76	12.28	-0.63	1.42	0.52	0.55	0.32	-0.14	membrane	
				2	3.36	-3.79	-0.42	-0.27	0.90	0.18	0.00		TOP-flex	
				3	-2.22	0.35	4.77	-0.15	-0.30	-0.14	0.19	0.72		BOT-flex
				4	-1.56	-3.26	15.58	-0.27	-0.14	0.15				
									0.87	0.36	-0.18	membrane		
									0.17	0.00		TOP-flex		
									0.02	0.43		BOT-flex		
1552	KENTPO		1	4.87	-17.13	15.94	-0.83	0.96	0.12					
				2	3.66	-3.60	1.14	-0.40	0.58	0.01				
				3	-1.28	0.64	5.36	-0.16	-0.29	-0.11				
				4	-0.52	-5.36	17.01	-0.26	-0.13	0.13				
									1.18	0.35	-0.22	membrane		
									0.18	0.00		TOP-flex		
									0.00	0.23		BOT-flex		
1553	KENTPO		1	5.14	-21.21	18.39	-0.91	0.59	-0.15					
				2	3.13	-3.69	2.34	-0.47	0.34	-0.15				
				3	-0.54	1.04	5.66	-0.16	-0.24	-0.06				
				4	1.38	-7.72	17.60	-0.24	-0.13	0.12				
									1.35	0.24	-0.24	membrane		
									0.21	0.00		TOP-flex		
									0.00	0.14		BOT-flex		
1554	KENTPO		1	4.76	-25.94	19.44	-0.90	0.28	-0.31					
				2	2.33	-4.16	3.08	-0.47	0.15	-0.25				
				3	-0.79	1.51	5.71	-0.15	-0.16	0.03				
				4	2.60	-10.11	17.24	-0.21	-0.14	0.11				
									1.39	0.07	-0.25	membrane		
									0.28	0.02		TOP-flex		
									0.00	0.10		BOT-flex		
1555	KENTPO		1	3.92	-31.02	19.32	-0.81	0.03	-0.41					
				2	1.54	-4.91	3.42	-0.43	0.01	-0.29				
				3	1.25	2.03	5.58	-0.13	-0.09	0.08				
				4	3.31	-12.25	16.08	-0.18	-0.15	0.10				
									1.20	0.00	-0.24	membrane		
									0.28	0.09		TOP-flex		
									0.00	0.08		BOT-flex		
1556	KENTPO		1	2.59	-36.05	18.52	-0.68	-0.15	-0.46					
				2	0.87	-5.81	3.45	-0.37	-0.09	-0.30				
				3	1.42	2.55	5.33	-0.10	0.07	0.14				
				4	3.27	-13.95	14.52	-0.14	-0.15	0.08				
									0.92	0.00	-0.23	membrane		
									0.26	0.14		TOP-flex		
									0.01	0.07		BOT-flex		
1557	KENTPO		1	0.71	-40.78	17.56	-0.54	-0.29	-0.46					
				2	0.28	-6.69	3.28	-0.30	-0.15	-0.29				
				3	1.28	3.04	5.00	-0.07	0.11	0.18				
				4	2.47	-15.18	13.01	-0.11	-0.14	0.07				
									0.67	0.00	-0.21	membrane		
									0.23	0.17		TOP-flex		
									0.02	0.05		BOT-flex		
1558	KENTPO		1	-1.85	-44.99	16.83	-0.43	-0.38	-0.42					
				2	-0.29	-7.44	2.98	-0.23	-0.19	-0.25				
				3	0.96	3.46	4.66	0.04	0.17	0.19				
				4	1.03	-15.97	11.86	-0.08	-0.12	0.06				
									0.43	0.00	-0.20	membrane		
									0.19	0.18		TOP-flex		
									0.02	0.03		BOT-flex		
1559	KENTPO		1	-5.15	-48.42	16.29	-0.34	-0.48	-0.32					
				2	-0.89	-7.97	2.63	-0.17	-0.23	-0.19				
				3	0.64	3.79	4.28	0.07	0.27	0.15				
				4	-0.88	-16.37	11.00	-0.06	-0.10	0.05				
									0.20	0.00	-0.19	membrane		
									0.15	0.18		TOP-flex		
									0.01	0.00		BOT-flex		
1560	KENTPO		1	-8.56	-50.95	15.27	-0.27	-0.64	-0.16					
				2	-1.45	-8.24	2.22	-0.12	-0.28	-0.12				
				3	0.58	3.97	3.88	0.10	0.42	0.09				
				4	-2.61	-16.46	9.97	-0.04	-0.11	0.05				

ΕΤΟΙΧ. M	ΣΥΝΤ/ΝΕΕ X/L1	ΣΗΜΕΙΟΥ Y/L2	LC L	ΕΣΩΤΕΡΙΚΕΣ ΔΥΝΑΜΕΙΣ N-----			ΕΣΩΤΕΡΙΚΕΣ ΡΟΠΕΣ M-----			ΟΠΛΙΣΜΟΣ----- ΔΙΑΓ.			
				NX	NY	NX Y	MX	MY	MX Y	As-x	As-y	ΘΛΙΨΗ	
1561	KENTPO		1	-10.52	-53.22	13.44	-0.21	-0.84	-0.03	0.00	0.00	-0.17	membrane
			2	-1.69	-8.39	1.83	-0.08	-0.31	-0.04	0.10	0.17		TOP-flex
			3	0.71	3.99	3.55	0.13	0.61	0.03	0.00	0.00		BOT-flex
			4	-3.35	-16.59	8.46	-0.04	-0.15	0.03				
									0.00	0.00	-0.15	membrane	
									0.05	0.18		TOP-flex	
									0.00	0.00		BOT-flex	
1562	KENTPO		1	-5.45	-1.77	4.02	-0.50	1.33	1.53				
			2	-2.39	-0.70	-2.42	-0.15	0.94	0.85				
			3	-2.46	-0.29	2.41	0.08	-0.07	-0.15				
			4	-1.43	0.24	9.33	-0.33	-0.22	0.19				
									0.19	0.36	-0.09	membrane	
									0.44	0.06		TOP-flex	
									0.25	0.68		BOT-flex	
1563	KENTPO		1	3.26	-5.17	7.28	-1.10	1.10	0.82				
			2	2.80	-0.28	-1.57	-0.53	0.75	0.42				
			3	-2.10	0.50	3.85	0.08	-0.20	-0.15				
			4	-0.82	-2.51	11.55	-0.34	-0.20	0.16				
									0.63	0.36	-0.12	membrane	
									0.36	0.01		TOP-flex	
									0.00	0.41		BOT-flex	
1564	KENTPO		1	7.00	-8.10	11.18	-1.51	0.75	0.37				
			2	4.86	0.39	-0.02	-0.80	0.49	0.15				
			3	-1.57	0.63	4.91	0.09	-0.25	-0.14				
			4	-0.43	-5.13	13.32	-0.34	-0.16	0.15				
									0.92	0.37	-0.16	membrane	
									0.37	0.00		TOP-flex	
									0.00	0.20		BOT-flex	
1565	KENTPO		1	7.43	-11.99	13.95	-1.71	0.46	0.08				
			2	4.80	0.56	1.15	-0.95	0.28	-0.03				
			3	-0.96	0.78	5.64	0.09	-0.23	-0.11				
			4	0.75	-7.92	14.48	-0.33	-0.14	0.14				
									1.18	0.32	-0.19	membrane	
									0.39	0.00		TOP-flex	
									0.00	0.11		BOT-flex	
1566	KENTPO		1	6.40	-17.33	15.36	-1.71	0.23	-0.09				
			2	3.84	-0.02	1.81	-0.97	0.12	-0.13				
			3	-0.50	1.25	6.06	0.09	-0.15	-0.07				
			4	1.35	-10.92	14.93	-0.31	-0.14	0.14				
									1.22	0.21	-0.21	membrane	
									0.41	0.01		TOP-flex	
									0.00	0.05		BOT-flex	
1567	KENTPO		1	4.94	-23.82	15.70	-1.57	0.03	-0.17				
			2	2.69	-1.22	2.13	-0.90	0.01	-0.18				
			3	-0.67	1.97	6.16	0.08	0.06	0.03				
			4	1.85	-13.96	14.66	-0.28	-0.15	0.14				
									1.07	0.02	-0.21	membrane	
									0.41	0.05		TOP-flex	
									0.00	0.03		BOT-flex	
1568	KENTPO		1	3.39	-30.87	15.35	-1.32	-0.14	-0.22				
			2	1.65	-2.79	2.24	-0.77	-0.08	-0.20				
			3	0.97	2.71	6.02	0.08	0.07	0.09				
			4	2.06	-16.82	13.82	-0.24	-0.17	0.13				
									0.80	0.00	-0.20	membrane	
									0.37	0.09		TOP-flex	
									0.00	0.02		BOT-flex	
1569	KENTPO		1	1.82	-37.93	14.71	-1.04	-0.26	-0.26				
			2	0.80	-4.44	2.23	-0.62	-0.14	-0.20				
			3	1.05	3.33	5.71	0.07	0.12	0.16				
			4	1.90	-19.33	12.69	-0.19	-0.18	0.11				
									0.58	0.00	-0.19	membrane	
									0.31	0.13		TOP-flex	
									0.00	0.01		BOT-flex	
1570	KENTPO		1	0.09	-44.61	14.16	-0.75	-0.33	-0.29				
			2	0.12	-5.98	2.17	-0.47	-0.16	-0.19				
			3	0.89	3.78	5.31	0.06	0.14	0.20				
			4	1.31	-21.41	11.60	-0.14	-0.17	0.09				

ΕΤΟΙΧ. M	ΣΥΝΤ/ΝΕΕ X/L1	ΣΗΜΕΙΟΥ Y/L2	LC L	ΕΣΩΤΕΡΙΚΕΣ ΔΥΝΑΜΕΙΣ N-----			ΕΣΩΤΕΡΙΚΕΣ ΡΟΠΕΣ M-----			ΟΠΛΙΣΜΟΣ----- ΔΙΑΓ.				
				NX	NY	NX Y	MX	MY	MX Y	As-x	As-y	ΘΛΙΨΗ		
1571	KENTPO		1	-2.04	-50.78	14.02	-0.49	-0.34	-0.29	0.39	0.00	-0.18	membrane	
				2	-0.49	-7.29	2.08	-0.32	-0.17				-0.17	TOP-flex
				3	0.57	4.12	4.91	0.07	0.16				0.21	TOP-flex
				4	0.34	-23.14	10.80	-0.09	-0.14				0.07	TOP-flex
									0.23	0.00	-0.17	membrane		
									0.18	0.14		TOP-flex		
									0.00	0.01		BOT-flex		
1572	KENTPO		1	-5.20	-56.30	14.49	-0.31	-0.34	-0.23	0.07	0.00	-0.17	membrane	
				2	-1.10	-8.33	2.02	-0.21	-0.17				-0.13	TOP-flex
				3	0.25	4.40	4.50	0.08	0.21				0.17	TOP-flex
				4	-1.50	-24.53	10.42	-0.05	-0.10				0.05	TOP-flex
									0.07	0.00	-0.17	membrane		
									0.13	0.13		TOP-flex		
									0.00	0.01		BOT-flex		
1573	KENTPO		1	-9.70	-60.54	14.73	-0.23	-0.44	-0.07	0.00	0.00	-0.17	membrane	
				2	-1.76	-9.04	1.93	-0.13	-0.19				-0.06	TOP-flex
				3	0.45	4.66	3.95	0.11	0.33				0.09	TOP-flex
				4	-3.82	-25.31	9.86	-0.03	-0.09				0.05	TOP-flex
									0.00	0.00	-0.17	membrane		
									0.07	0.11		TOP-flex		
									0.00	0.00		BOT-flex		
1574	KENTPO		1	-12.59	-63.42	12.86	-0.22	-0.80	0.07	0.00	0.00	-0.14	membrane	
				2	-2.00	-9.40	1.62	-0.08	-0.25				0.00	TOP-flex
				3	0.69	4.61	3.37	0.13	0.56				-0.02	TOP-flex
				4	-5.12	-25.64	8.13	-0.04	-0.17				0.04	TOP-flex
									0.00	0.00	-0.14	membrane		
									0.05	0.17		TOP-flex		
									0.00	0.00		BOT-flex		
1575	KENTPO		1	-2.38	5.94	2.77	-0.96	0.32	0.74	0.22	0.42	-0.06	membrane	
				2	-2.09	4.22	-1.49	-0.40	0.32				0.35	TOP-flex
				3	-0.85	-0.60	1.83	0.07	-0.08				-0.10	TOP-flex
				4	1.22	-0.32	5.86	-0.42	-0.23				0.17	TOP-flex
									0.22	0.42	-0.06	membrane		
									0.35	0.09		TOP-flex		
									0.00	0.22		BOT-flex		
1576	KENTPO		1	7.04	5.58	7.19	-2.19	0.41	0.31	0.72	0.77	-0.11	membrane	
				2	4.08	6.78	-0.31	-1.17	0.35				0.10	TOP-flex
				3	-0.92	-1.44	3.49	0.10	-0.19				-0.13	TOP-flex
				4	1.11	-3.61	8.71	-0.46	-0.24				0.15	TOP-flex
									0.72	0.77	-0.11	membrane		
									0.52	0.03		TOP-flex		
									0.00	0.12		BOT-flex		
1577	KENTPO		1	9.48	2.98	9.76	-2.83	0.22	0.12	1.01	0.85	-0.14	membrane	
				2	5.76	7.73	0.44	-1.61	0.17				-0.01	TOP-flex
				3	-0.70	-1.76	5.04	0.13	-0.21				-0.13	TOP-flex
				4	1.09	-6.63	10.42	-0.45	-0.18				0.15	TOP-flex
									1.01	0.85	-0.14	membrane		
									0.65	0.03		TOP-flex		
									0.00	0.06		BOT-flex		
1578	KENTPO		1	8.50	-2.73	10.40	-2.96	0.09	0.08	1.03	0.62	-0.15	membrane	
				2	5.19	6.95	0.48	-1.73	0.04				-0.04	TOP-flex
				3	-0.53	1.38	6.29	0.16	-0.16				-0.11	TOP-flex
				4	1.16	-10.00	11.30	-0.43	-0.14				0.16	TOP-flex
									1.03	0.62	-0.15	membrane		
									0.68	0.03		TOP-flex		
									0.00	0.03		BOT-flex		
1579	KENTPO		1	6.56	-10.95	10.10	-2.76	-0.03	0.09	0.96	0.31	-0.15	membrane	
				2	3.96	4.93	0.26	-1.64	-0.05				-0.04	TOP-flex
				3	-0.47	1.44	7.00	0.19	-0.06				-0.07	TOP-flex
				4	1.25	-13.83	11.52	-0.41	-0.14				0.18	TOP-flex
									0.96	0.31	-0.15	membrane		
									0.65	0.05		TOP-flex		
									0.00	0.01		BOT-flex		
1580	KENTPO		1	4.61	-20.70	9.48	-2.39	-0.17	0.11	0.65	0.05	-0.15	membrane	
				2	2.72	2.18	0.07	-1.43	-0.12				-0.03	TOP-flex
				3	-0.52	2.69	7.10	0.21	0.09				-0.03	TOP-flex
				4	1.29	-17.89	11.27	-0.38	-0.16				0.18	TOP-flex
									0.65	0.05	-0.15	membrane		
									0.00	0.01		BOT-flex		

ΕΤΟΙΧ. M	ΣΥΝΤ/ΝΕΕ X/L1	ΣΗΜΕΙΟΥ Y/L2	LC L	ΕΣΩΤΕΡΙΚΕΣ ΔΥΝΑΜΕΙΣ N-----			ΕΣΩΤΕΡΙΚΕΣ ΡΟΠΕΣ M-----			ΟΠΛΙΣΜΟΣ----- ΔΙΑΓ.			
				NX	NY	NX Y	MX	MY	MX Y	As-x	As-y	ΘΛΙΨΗ	
1581	KENTPO		1	2.94	-30.90	8.98	-1.94	-0.30	0.10	0.68	0.05	-0.14	membrane
		2	1.70	-0.77	0.05	-1.17	-0.17	-0.02	0.57	0.07		TOP-flex	
		3	-0.56	3.95	6.69	0.21	0.18	0.08	0.00	0.00		BOT-flex	
		4	1.24	-21.78	10.72	-0.34	-0.20	0.18					
									0.41	0.00	-0.14	membrane	
									0.47	0.09		TOP-flex	
									0.00	0.00		BOT-flex	
1582	KENTPO		1	1.48	-40.60	8.81	-1.45	-0.38	0.07				
		2	0.88	-3.52	0.21	-0.90	-0.19	-0.02					
		3	-0.54	4.69	6.01	0.19	0.21	0.15					
		4	1.01	-25.19	10.05	-0.27	-0.21	0.17					
									0.27	0.00	-0.13	membrane	
									0.35	0.10		TOP-flex	
									0.00	0.00		BOT-flex	
1583	KENTPO		1	0.03	-49.24	8.96	-0.95	-0.40	0.03				
		2	0.19	-5.83	0.46	-0.62	-0.19	-0.03					
		3	0.43	4.91	5.33	0.15	0.19	0.20					
		4	0.60	-27.98	9.40	-0.19	-0.21	0.14					
									0.18	0.00	-0.13	membrane	
									0.23	0.09		TOP-flex	
									0.00	0.00		BOT-flex	
1584	KENTPO		1	-1.68	-56.85	9.38	-0.46	-0.34	-0.02				
		2	-0.43	-7.65	0.69	-0.37	-0.16	-0.03					
		3	0.25	4.90	4.84	0.10	0.15	0.21					
		4	-0.42	-30.30	8.88	-0.11	-0.17	0.11					
									0.08	0.00	-0.13	membrane	
									0.13	0.09		TOP-flex	
									0.00	0.00		BOT-flex	
1585	KENTPO		1	-4.23	-64.14	10.17	-0.04	-0.24	-0.06				
		2	-1.03	-9.15	0.87	-0.17	-0.12	-0.03					
		3	0.28	5.00	4.54	0.06	0.13	0.17					
		4	-1.63	-32.54	8.63	0.09	-0.13	0.07					
									0.00	0.00	-0.13	membrane	
									0.05	0.07		TOP-flex	
									0.02	0.00		BOT-flex	
1586	KENTPO		1	-9.65	-72.17	11.62	0.17	-0.21	-0.07				
		2	-1.75	-10.53	1.09	-0.04	-0.11	-0.01					
		3	0.93	5.39	4.20	0.04	0.19	0.09					
		4	-4.65	-35.17	8.70	0.11	-0.08	0.03					
									0.00	0.00	-0.14	membrane	
									0.01	0.06		TOP-flex	
									0.03	0.00		BOT-flex	
1587	KENTPO		1	-15.30	-81.06	10.81	-0.04	-0.78	0.10				
		2	-2.34	-11.89	1.12	-0.04	-0.23	0.04					
		3	0.88	5.97	2.95	0.10	0.53	-0.05					
		4	-7.37	-38.16	7.11	0.03	-0.17	0.02					
									0.00	0.00	-0.12	membrane	
									0.03	0.17		TOP-flex	
									0.01	0.00		BOT-flex	
1588	KENTPO		1	6.04	5.93	5.88	-0.42	-0.45	1.10				
		2	-1.08	3.27	1.54	0.31	-0.29	0.37					
		3	1.24	-0.34	0.78	0.17	-0.04	0.12					
		4	-1.90	1.09	5.70	-0.49	-0.23	-0.16					
									0.48	0.67	-0.08	membrane	
									0.22	0.32		TOP-flex	
									0.20	0.11		BOT-flex	
1589	KENTPO		1	2.59	6.73	6.83	-0.22	-0.88	1.17				
		2	3.39	4.54	0.65	0.99	-0.26	0.17					
		3	1.39	-1.25	1.34	0.29	-0.05	0.12					
		4	-1.62	5.19	8.15	-0.54	-0.34	-0.15					
									0.54	0.85	-0.10	membrane	
									0.19	0.35		TOP-flex	
									0.31	0.08		BOT-flex	
1590	KENTPO		1	-1.44	5.50	7.65	-0.50	-0.82	1.01				
		2	4.61	4.59	-0.03	1.39	-0.04	0.03					
		3	1.18	-2.03	1.82	0.37	-0.05	0.10					
		4	-1.31	8.52	9.98	-0.54	-0.33	-0.14					

ΕΤΟΙΧ. M	ΣΥΝΤ/ΝΕΕ X/L1	ΣΗΜΕΙΟΥ Y/L2	LC L	ΕΣΩΤΕΡΙΚΕΣ ΔΥΝΑΜΕΙΣ N-----			ΕΣΩΤΕΡΙΚΕΣ ΡΟΠΕΣ M-----			ΟΠΛΙΣΜΟΣ----- ΔΙΑΓ.			
				NX	NY	NX Y	MX	MY	MX Y	As-x	As-y	ΘΛΙΨΗ	
1591	KENTPO		1	-6.27	3.10	8.81	-1.10	-0.80	0.74	0.47	0.98	-0.11	membrane
			2	4.29	3.80	-0.21	1.53	0.11	-0.04	0.21	0.27		TOP-flex
			3	1.03	-2.76	2.17	0.41	0.05	-0.05	0.29	0.07		BOT-flex
			4	-1.24	11.51	11.39	-0.50	-0.29	-0.14				
									0.40	1.06	-0.13	membrane	
									0.26	0.22		TOP-flex	
									0.18	0.04		BOT-flex	
1592	KENTPO		1	-11.03	0.46	10.22	-1.80	-0.86	0.40				
			2	3.54	2.67	-0.20	1.49	0.17	-0.08				
			3	0.92	-3.53	2.42	0.42	0.05	-0.04				
			4	-1.19	14.41	12.44	-0.45	-0.25	-0.15				
									0.33	1.12	-0.15	membrane	
									0.31	0.18		TOP-flex	
									0.00	0.00		BOT-flex	
1593	KENTPO		1	-15.08	-1.84	11.77	-2.46	-0.93	0.02				
			2	2.72	1.46	-0.15	1.34	0.19	-0.09				
			3	0.82	-4.40	2.58	0.40	0.05	-0.08				
			4	-1.09	17.33	13.17	-0.38	-0.21	-0.16				
									0.28	1.20	-0.16	membrane	
									0.35	0.13		TOP-flex	
									0.00	0.00		BOT-flex	
1594	KENTPO		1	-18.01	-3.43	13.42	-2.94	-0.98	-0.39				
			2	1.91	0.26	-0.10	1.11	0.17	-0.09				
			3	0.70	-5.40	2.69	0.36	0.04	-0.13				
			4	-0.91	20.34	13.61	-0.29	-0.18	-0.16				
									0.26	1.29	-0.17	membrane	
									0.47	0.19		TOP-flex	
									0.00	0.00		BOT-flex	
1595	KENTPO		1	-19.40	-4.06	15.17	-3.14	-0.98	-0.79				
			2	1.15	-0.89	-0.06	0.86	0.14	-0.08				
			3	0.55	-6.57	2.75	0.29	0.04	-0.17				
			4	-0.65	23.48	13.83	-0.20	-0.14	-0.17				
									0.29	1.43	-0.19	membrane	
									0.55	0.25		TOP-flex	
									0.00	0.00		BOT-flex	
1596	KENTPO		1	1.80	5.82	20.86	-0.87	-0.02	-1.13				
			2	-1.23	-5.61	-0.22	0.05	0.05	0.00				
			3	-1.43	-13.73	2.60	-0.03	0.16	-0.10				
			4	7.31	39.94	14.75	0.22	-0.03	0.06				
									1.30	2.44	-0.23	membrane	
									0.28	0.16		TOP-flex	
									0.04	0.16		BOT-flex	
1597	KENTPO		1	-7.79	-36.86	20.02	0.48	2.43	-0.01				
			2	-1.25	-6.72	-1.46	0.14	0.72	-0.08				
			3	-0.58	-2.15	-3.09	0.21	1.04	-0.06				
			4	0.14	1.07	16.84	0.04	0.19	-0.02				
									0.87	0.08	-0.24	membrane	
									0.00	0.00		TOP-flex	
									0.10	0.47		BOT-flex	
1598	KENTPO		1	-6.48	-30.68	20.33	0.47	2.36	-0.02				
			2	-1.19	-6.00	-1.48	0.11	0.55	-0.08				
			3	-0.87	-3.52	3.02	0.18	0.92	-0.06				
			4	1.55	7.29	16.82	-0.03	0.18	-0.02				
									0.94	0.40	-0.24	membrane	
									0.00	0.00		TOP-flex	
									0.10	0.43		BOT-flex	
1599	KENTPO		1	-4.96	-24.25	20.43	0.43	2.25	-0.03				
			2	-1.17	-5.43	-1.41	0.09	0.39	-0.07				
			3	-1.23	-5.28	2.91	0.17	0.80	-0.05				
			4	3.07	13.86	16.55	-0.03	-0.16	-0.02				
									1.02	0.78	-0.24	membrane	
									0.00	0.00		TOP-flex	
									0.09	0.39		BOT-flex	
1600	KENTPO		1	0.07	-7.13	18.56	0.21	1.64	-0.21				
			2	-1.32	-5.40	-0.92	0.07	0.21	0.00				
			3	-2.17	-10.63	2.50	0.16	0.64	0.02				
			4	6.99	30.58	14.86	-0.03	-0.16	-0.04				

ΕΤΟΙΧ. M	ΣΥΝΤ/ΝΕΕ X/L1	ΣΗΜΕΙΟΥ Y/L2	LC L	ΕΣΩΤΕΡΙΚΕΣ ΔΥΝΑΜΕΙΣ N-----			ΕΣΩΤΕΡΙΚΕΣ ΡΟΠΕΣ M-----			ΟΠΛΙΣΜΟΣ----- ΔΙΑΓ.			
				NX	NY	NX Y	MX	MY	MX Y	As-x	As-y	ΘΛΙΨΗ	
1601	KENTPO		1	5.18	9.85	14.44	-0.09	0.81	-0.53	1.17	1.71	-0.21	membrane
				-1.48	-6.92	-0.39	0.04	0.21	0.05	0.00	0.00		TOP-flex
				-2.71	-16.20	2.03	0.10	0.61	0.06	0.07	0.29		BOT-flex
				10.09	45.68	12.24	0.07	-0.13	0.04				
									1.21	2.49	-0.17	membrane	
									0.08	0.04		TOP-flex	
									0.06	0.21		BOT-flex	
1602	KENTPO		1	-8.81	1.63	20.75	-1.75	-0.47	-1.40				
				-0.76	-4.34	-0.11	0.17	0.04	-0.03				
				-0.50	-11.42	2.72	-0.05	0.06	-0.18				
				2.93	34.79	14.25	0.20	-0.04	-0.09				
									0.86	2.13	-0.22	membrane	
									0.44	0.26		TOP-flex	
									0.01	0.13		BOT-flex	
1603	KENTPO		1	-9.01	-43.19	19.63	0.50	2.48	-0.02				
				-1.33	-7.53	-1.36	0.18	0.89	-0.07				
				-0.41	-1.45	-3.12	0.23	1.16	-0.05				
				-1.29	-5.26	16.67	0.04	0.20	0.02				
									0.54	0.00	-0.23	membrane	
									0.00	0.00		TOP-flex	
									0.11	0.50		BOT-flex	
1604	KENTPO		1	-15.57	-1.62	18.97	-2.52	-0.73	-1.37				
				-0.20	-3.16	-0.06	0.36	0.06	-0.06				
				-0.21	-9.52	2.76	0.11	0.04	-0.20				
				1.18	30.52	13.97	0.11	-0.07	-0.14				
									0.56	1.84	-0.21	membrane	
									0.54	0.29		TOP-flex	
									0.00	0.06		BOT-flex	
1605	KENTPO		1	-10.24	-49.95	19.25	0.51	2.53	-0.02				
				-1.43	-8.37	-1.19	0.21	1.05	-0.07				
				-0.46	-1.97	-3.12	0.25	1.28	-0.05				
				-2.72	-11.91	16.32	0.04	0.21	0.02				
									0.26	0.00	-0.23	membrane	
									0.00	0.00		TOP-flex	
									0.12	0.53		BOT-flex	
1606	KENTPO		1	-18.81	-3.52	17.03	-3.01	-0.90	-1.14				
				0.45	-2.03	-0.05	0.60	0.10	-0.07				
				0.38	-7.93	2.78	0.20	0.04	-0.20				
				0.53	26.83	13.91	-0.11	-0.11	-0.16				
									0.40	1.60	-0.20	membrane	
									0.58	0.28		TOP-flex	
									0.00	0.00		BOT-flex	
1607	KENTPO		1	6.71	1.61	7.99	-0.71	-0.84	1.55				
				-1.34	-0.69	1.93	0.07	-0.82	0.83				
				2.42	-0.29	-1.41	-0.06	-0.04	0.20				
				-0.51	0.46	9.71	-0.32	-0.20	-0.18				
									0.69	0.60	-0.12	membrane	
									0.43	0.59		TOP-flex	
									0.26	0.12		BOT-flex	
1608	KENTPO		1	2.98	0.83	8.07	-0.65	-1.21	1.07				
				2.35	-0.65	1.14	0.43	-0.64	0.45				
				1.94	-0.91	1.51	0.10	-0.07	0.18				
				0.32	3.56	11.39	-0.35	-0.27	-0.16				
									0.73	0.70	-0.13	membrane	
									0.24	0.49		TOP-flex	
									0.15	0.03		BOT-flex	
1609	KENTPO		1	-0.76	-0.14	8.30	-0.84	-1.23	0.69				
				3.95	-0.38	0.03	0.67	-0.37	0.18				
				1.54	-1.55	1.84	0.15	-0.09	0.14				
				-0.46	6.43	12.91	-0.36	-0.29	-0.13				
									0.66	0.79	-0.14	membrane	
									0.21	0.35		TOP-flex	
									0.07	0.00		BOT-flex	
1610	KENTPO		1	-5.10	-1.23	9.07	-1.17	-1.20	0.32				
				4.05	-0.29	-0.64	0.81	-0.16	-0.01				
				1.24	-2.23	2.14	0.18	-0.11	0.07				
				-0.60	9.14	14.15	-0.35	-0.27	-0.12				



ΕΤΟΙΧ. M	ΣΥΝΤ/ΝΕΣ X/L1	ΣΗΜΕΙΟΥ Y/L2	LC L	ΕΣΩΤΕΡΙΚΕΣ ΔΥΝΑΜΕΙΣ N-----			ΕΣΩΤΕΡΙΚΕΣ ΡΟΠΕΣ M-----			ΟΠΛΙΣΜΟΣ----- ΔΙΑΓ.				
				NX	NY	NX Y	MX	MY	MX Y	As-x	As-y	ΘΛΙΨΗ		
1611	KENTPO		1	-9.49	-2.41	10.47	-1.52	-1.20	-0.01	0.53	0.90	-0.15	membrane	
				2	3.49	-0.52	-0.92	0.86	-0.02				-0.13	TOP-flex
				3	1.02	-2.97	2.37	0.19	-0.12				-0.04	TOP-flex
				4	-0.71	11.76	15.14	-0.33	-0.24				-0.11	TOP-flex
									0.47	1.01	-0.16	membrane		
									0.21	0.19		TOP-flex		
									0.00	0.00		BOT-flex		
1612	KENTPO		1	-13.28	-3.52	12.34	-1.84	-1.20	-0.31	0.44	1.13	-0.18	membrane	
				2	2.74	-1.00	-0.99	0.82	0.05				-0.20	TOP-flex
				3	0.86	-3.79	2.53	0.19	-0.11				-0.10	TOP-flex
				4	-0.78	14.33	15.88	-0.28	-0.20				-0.11	TOP-flex
									0.30	0.24		TOP-flex		
									0.00	0.00		BOT-flex		
1613	KENTPO		1	-16.01	-4.38	14.55	-2.03	-1.18	-0.57	0.44	1.27	-0.20	membrane	
				2	1.94	-1.61	-0.99	0.72	0.08				-0.24	TOP-flex
				3	0.70	-4.69	2.65	0.18	-0.09				-0.16	TOP-flex
				4	-0.74	16.92	16.40	-0.23	-0.17				-0.10	TOP-flex
									0.36	0.27		TOP-flex		
									0.00	0.00		BOT-flex		
1614	KENTPO		1	-17.25	-4.86	17.02	-2.06	-1.09	-0.78	0.49	1.42	-0.22	membrane	
				2	1.18	-2.30	-0.96	0.60	0.09				-0.24	TOP-flex
				3	0.53	-5.69	2.72	0.15	-0.07				-0.21	TOP-flex
				4	-0.58	19.55	16.74	-0.16	-0.14				-0.10	TOP-flex
									0.40	0.28		TOP-flex		
									0.00	0.00		BOT-flex		
1615	KENTPO		1	-1.36	-6.57	22.78	-0.36	0.53	-0.63	1.30	1.87	-0.26	membrane	
				2	-1.32	-5.00	-1.04	0.13	0.14				-0.06	TOP-flex
				3	-1.68	-10.17	2.90	0.13	0.33				-0.10	TOP-flex
				4	6.20	29.35	17.26	0.03	-0.05				-0.06	TOP-flex
									0.14	0.04		TOP-flex		
									0.07	0.19		BOT-flex		
1616	KENTPO		1	-2.96	-16.91	20.04	0.36	2.06	-0.08	1.10	1.20	-0.23	membrane	
				2	-1.21	-5.16	-1.23	0.07	0.27				-0.04	TOP-flex
				3	-1.66	-7.53	2.75	0.16	0.70				0.04	TOP-flex
				4	4.81	21.29	15.96	-0.03	-0.16				-0.03	TOP-flex
									0.00	0.00		TOP-flex		
									0.08	0.35		BOT-flex		
1617	KENTPO		1	-7.74	-5.27	23.85	-0.97	-0.15	-0.88	1.09	1.89	-0.27	membrane	
				2	-0.83	-4.41	-1.01	0.21	0.10				-0.14	TOP-flex
				3	-0.80	-9.18	2.92	0.11	0.15				-0.20	TOP-flex
				4	3.34	27.60	17.68	0.05	-0.03				-0.07	TOP-flex
									0.26	0.15		TOP-flex		
									0.04	0.14		BOT-flex		
1618	KENTPO		1	-7.59	-12.74	23.95	-0.47	0.16	-0.56	1.13	1.48	-0.28	membrane	
				2	-0.83	-4.69	-1.44	0.18	0.18				-0.21	TOP-flex
				3	-1.01	-6.82	3.26	0.11	0.24				-0.20	TOP-flex
				4	3.05	20.00	19.07	-0.04	-0.04				-0.06	TOP-flex
									0.15	0.06		TOP-flex		
									0.07	0.16		BOT-flex		
1619	KENTPO		1	-13.47	-4.94	22.16	-1.51	-0.60	-0.97	0.81	1.76	-0.25	membrane	
				2	-0.22	-3.72	-0.96	0.32	0.09				-0.19	TOP-flex
				3	-0.31	-7.97	2.84	0.11	0.06				-0.24	TOP-flex
				4	1.37	25.01	17.30	0.06	-0.06				-0.08	TOP-flex
									0.35	0.23		TOP-flex		
									0.01	0.09		BOT-flex		
1620	KENTPO		1	-11.56	-10.65	23.13	-0.86	-0.41	-0.70	0.35	0.23	-0.25	membrane	
				2	-0.23	-4.39	-1.46	0.24	0.13				-0.27	TOP-flex
				3	-0.51	-6.17	3.22	0.09	0.09				-0.25	TOP-flex
				4	1.49	18.81	19.34	-0.07	-0.06				-0.06	TOP-flex

ΕΤΟΙΧ. M	ΣΥΝΤ/ΝΕΕ X/L1	ΣΗΜΕΙΟΥ Y/L2	LC L	ΕΣΩΤΕΡΙΚΕΣ ΔΥΝΑΜΕΙΣ N-----			ΕΣΩΤΕΡΙΚΕΣ ΡΟΠΕΣ M-----			ΟΠΛΙΣΜΟΣ----- ΔΙΑΓ.			
				NX	NY	NX Y	MX	MY	MX Y	As-x	As-y	ΘΛΙΨΗ	
1621	KENTPO		1	-16.56	-4.98	19.63	-1.88	-0.91	-0.92	0.95	1.48	-0.27	membrane
			2	0.45	-3.01	-0.95	0.46	0.09	-0.23	0.22	0.18		TOP-flex
			3	-0.34	-6.79	2.78	0.13	-0.04	-0.24	0.06	0.10		BOT-flex
			4	0.55	22.26	17.00	-0.10	-0.10	-0.09				
									0.61	1.58	-0.23	membrane	
									0.39	0.28		TOP-flex	
									0.00	0.03		BOT-flex	
1622	KENTPO		1	-14.08	-9.25	21.02	-1.17	-0.82	-0.75				
			2	0.45	-4.04	-1.46	0.31	0.09	-0.31				
			3	-0.32	-5.39	3.11	0.08	-0.06	-0.26				
			4	0.61	17.13	19.24	-0.11	-0.10	-0.06				
									0.79	1.40	-0.26	membrane	
									0.27	0.25		TOP-flex	
									0.04	0.05		BOT-flex	
1623	KENTPO		1	6.31	-2.87	9.25	-0.83	-1.73	1.70				
			2	-1.40	-3.33	1.66	-0.21	-1.50	1.05				
			3	3.46	-0.17	-1.86	-0.06	-0.04	0.23				
			4	1.47	0.53	12.16	-0.23	-0.17	-0.19				
									0.85	0.57	-0.14	membrane	
									0.55	0.88		TOP-flex	
									0.19	0.03		BOT-flex	
1624	KENTPO		1	3.11	-3.72	9.06	-0.86	-1.82	0.99				
			2	1.42	-3.54	1.17	0.01	-1.12	0.59				
			3	2.54	-0.59	1.83	-0.07	-0.13	0.21				
			4	1.37	2.61	13.92	-0.24	-0.22	-0.16				
									0.86	0.62	-0.15	membrane	
									0.35	0.66		TOP-flex	
									0.04	0.00		BOT-flex	
1625	KENTPO		1	-0.27	-4.60	9.38	-0.99	-1.74	0.50				
			2	3.04	-3.48	0.26	0.19	-0.76	0.27				
			3	1.90	-1.10	2.04	-0.07	-0.19	0.16				
			4	1.17	4.81	15.35	-0.26	-0.24	-0.13				
									0.82	0.71	-0.16	membrane	
									0.22	0.47		TOP-flex	
									0.00	0.00		BOT-flex	
1626	KENTPO		1	-4.04	-5.36	10.19	-1.16	-1.61	0.11				
			2	3.50	-3.29	-0.54	0.31	-0.46	0.04				
			3	1.42	-1.67	2.29	-0.08	-0.23	0.09				
			4	0.90	6.98	16.52	-0.26	-0.24	-0.11				
									0.75	0.82	-0.17	membrane	
									0.18	0.32		TOP-flex	
									0.00	0.00		BOT-flex	
1627	KENTPO		1	-7.86	-6.06	11.58	-1.32	-1.51	-0.21				
			2	3.24	-3.18	-1.04	0.38	-0.25	-0.13				
			3	1.07	-2.31	2.52	-0.08	-0.24	-0.04				
			4	0.68	9.11	17.45	-0.25	-0.22	-0.09				
									0.69	0.92	-0.19	membrane	
									0.21	0.30		TOP-flex	
									0.00	0.00		BOT-flex	
1628	KENTPO		1	-11.22	-6.77	13.51	-1.42	-1.41	-0.45				
			2	2.64	-3.22	-1.30	0.41	-0.11	-0.24				
			3	0.82	-3.01	2.70	-0.08	-0.23	-0.10				
			4	-0.60	11.19	18.16	-0.22	-0.19	-0.07				
									0.60	1.04	-0.20	membrane	
									0.26	0.31		TOP-flex	
									0.00	0.00		BOT-flex	
1629	KENTPO		1	-13.63	-7.50	15.86	-1.45	-1.29	-0.62				
			2	1.92	-3.41	-1.42	0.40	-0.02	-0.30				
			3	0.62	-3.77	2.86	-0.08	-0.19	-0.17				
			4	-0.58	13.23	18.67	-0.19	-0.17	-0.07				
									0.61	1.17	-0.22	membrane	
									0.29	0.31		TOP-flex	
									0.00	0.00		BOT-flex	
1630	KENTPO		1	-14.70	-8.28	18.44	-1.37	-1.10	-0.72				
			2	1.18	-3.70	-1.46	0.36	0.05	-0.32				
			3	-0.44	-4.57	2.99	-0.07	-0.13	-0.22				
			4	-0.50	15.23	19.01	-0.15	-0.13	-0.06				

ΕΤΟΙΧ. M	ΣΥΝΤ/ΝΕΕ X/L1	ΣΗΜΕΙΟΥ Y/L2	LC L	ΕΣΩΤΕΡΙΚΕΣ ΔΥΝΑΜΕΙΣ N-----			ΕΣΩΤΕΡΙΚΕΣ ΡΟΠΕΣ M-----			ΟΠΛΙΣΜΟΣ----- ΔΙΑΓ.				
				NX	NY	NX Y	MX	MY	MX Y	As-x	As-y	ΘΛΙΨΗ		
1631	KENTPO		1	-5.72	-22.04	22.26	0.15	1.24	-0.19	0.66	1.29	-0.24	membrane	
				2	-1.12	-5.33	-1.48	0.11	0.34	-0.17	0.29	0.30		TOP-flex
				3	-1.28	-5.06	3.24	0.13	0.55	-0.14	0.02	0.00		BOT-flex
				4	3.02	13.54	18.26	-0.03	-0.09	-0.05				
									1.10	0.94	-0.26	membrane		
									0.00	0.00		TOP-flex		
									0.09	0.28		BOT-flex		
1632	KENTPO		1	-3.89	-15.15	22.70	-0.03	0.95	-0.34					
				2	-1.23	-4.93	-1.35	0.12	0.24	-0.12				
				3	-1.55	-7.23	3.11	0.13	0.45	-0.12				
				4	4.63	20.65	17.93	-0.03	-0.07	-0.06				
									1.20	1.36	-0.26	membrane		
									0.03	0.00		TOP-flex		
									0.08	0.24		BOT-flex		
1633	KENTPO		1	-11.52	-57.48	18.94	0.52	2.59	-0.02					
				2	-1.52	-9.21	-0.95	0.24	1.20	-0.06				
				3	-0.68	-3.18	-3.09	0.27	1.38	-0.05				
				4	-4.22	-19.28	15.85	0.04	0.23	0.02				
									0.04	0.00	-0.22	membrane		
									0.00	0.00		TOP-flex		
									0.12	0.56		BOT-flex		
1634	KENTPO		1	-7.88	-19.41	23.32	-0.16	0.42	-0.37					
				2	-0.76	-5.26	-1.59	0.13	0.26	-0.25				
				3	-1.00	-4.81	-3.46	0.09	0.31	-0.21				
				4	2.17	13.26	19.62	-0.06	-0.05	-0.05				
									1.11	1.13	-0.27	membrane		
									0.09	0.01		TOP-flex		
									0.09	0.19		BOT-flex		
1635	KENTPO		1	5.51	-7.10	10.44	-0.96	-2.83	1.67					
				2	-1.45	-5.40	1.37	-0.44	-2.20	1.12				
				3	4.28	-0.11	-2.12	-0.09	-0.04	0.24				
				4	3.11	0.39	13.84	-0.17	-0.15	-0.18				
									0.96	0.52	-0.16	membrane		
									0.61	1.15		TOP-flex		
									0.06	0.00		BOT-flex		
1636	KENTPO		1	3.23	-7.95	10.18	-1.02	-2.56	0.90					
				2	0.78	-5.59	1.05	-0.30	-1.63	0.65				
				3	3.09	-0.32	-2.12	-0.12	-0.18	0.22				
				4	2.71	1.84	15.71	-0.18	-0.18	-0.16				
									0.95	0.59	-0.17	membrane		
									0.41	0.84		TOP-flex		
									0.00	0.00		BOT-flex		
1637	KENTPO		1	0.32	-8.74	10.59	-1.09	-2.27	0.37					
				2	2.24	-5.60	0.38	-0.17	-1.16	0.32				
				3	2.21	-0.66	2.30	-0.14	-0.29	0.17				
				4	2.18	3.38	17.19	-0.19	-0.20	-0.13				
									0.95	0.63	-0.18	membrane		
									0.28	0.60		TOP-flex		
									0.00	0.00		BOT-flex		
1638	KENTPO		1	-2.94	-9.46	11.49	-1.15	-2.01	-0.01					
				2	2.85	-5.44	-0.33	-0.06	-0.78	0.07				
				3	1.56	-1.10	2.53	-0.15	-0.35	0.10				
				4	1.61	4.94	18.34	-0.20	-0.21	-0.10				
									0.89	0.74	-0.19	membrane		
									0.18	0.41		TOP-flex		
									0.00	0.00		BOT-flex		
1639	KENTPO		1	-6.24	-10.16	12.88	-1.18	-1.78	-0.29					
				2	2.82	-5.23	-0.91	0.04	-0.49	-0.11				
				3	1.08	-1.60	2.75	-0.14	-0.36	-0.04				
				4	1.07	6.48	19.23	-0.20	-0.20	-0.08				
									0.84	0.83	-0.21	membrane		
									0.22	0.38		TOP-flex		
									0.00	0.00		BOT-flex		
1640	KENTPO		1	-9.15	-10.94	14.74	-1.16	-1.57	-0.48					
				2	2.41	-5.08	-1.29	0.10	-0.28	-0.24				
				3	0.74	-2.17	2.97	-0.13	-0.35	-0.09				
				4	0.69	7.97	19.88	-0.19	-0.18	-0.06				

ΕΤΟΙΧ. M	ΕΥΝΤ/ΝΕΕ X/L1	ΕΗΜΕΙΟΥ Y/L2	LC L	ΕΣΩΤΕΡΙΚΕΣ ΔΥΝΑΜΕΙΣ N-----			ΕΣΩΤΕΡΙΚΕΣ ΡΟΠΕΣ M-----			ΟΠΛΙΣΜΟΣ----- ΔΙΑΓ.			
				NX	NY	NX Y	MX	MY	MX Y	As-x	As-y	ΘΛΙΨΗ	
1641	KENTPO		1	-11.28	-11.89	16.95	-1.08	-1.34	-0.60	0.80	0.92	-0.22	membrane
		2	1.81	-5.01	-1.51	0.14	-0.12	-0.31	0.25	0.37		TOP-flex	
		3	0.51	-2.76	3.15	-0.11	-0.29	-0.16	0.00	0.00		BOT-flex	
		4	-0.52	9.39	20.33	-0.17	-0.16	-0.05					
									0.76	1.00	-0.24	membrane	
									0.26	0.34		TOP-flex	
									0.00	0.00		BOT-flex	
1642	KENTPO		1	-12.29	-13.11	19.30	-0.94	-1.06	-0.64				
		2	1.13	-5.03	-1.63	0.16	-0.01	-0.35					
		3	-0.37	-3.36	3.32	-0.08	-0.20	-0.22					
		4	-0.45	10.71	20.58	-0.14	-0.13	-0.04					
									0.81	1.08	-0.26	membrane	
									0.25	0.29		TOP-flex	
									0.03	0.00		BOT-flex	
1643	KENTPO		1	-7.09	-28.29	21.74	0.25	1.44	-0.12				
		2	-1.04	-5.99	-1.51	0.10	0.45	-0.19					
		3	-1.00	-3.34	-3.33	0.13	0.63	-0.15					
		4	1.46	7.19	18.40	-0.03	-0.10	-0.04					
									1.03	0.60	-0.26	membrane	
									0.00	0.00		TOP-flex	
									0.10	0.32		BOT-flex	
1644	KENTPO		1	-11.95	-14.72	21.47	-0.74	-0.69	-0.61				
		2	0.44	-5.10	-1.67	0.16	0.09	-0.35					
		3	-0.40	-3.94	3.45	-0.06	-0.09	-0.25					
		4	0.56	11.86	20.62	-0.12	-0.10	-0.05					
									0.91	1.13	-0.27	membrane	
									0.22	0.22		TOP-flex	
									0.06	0.06		BOT-flex	
1645	KENTPO		1	4.89	-10.66	11.37	-1.12	-3.95	1.53				
		2	-1.52	-7.07	1.17	-0.62	-2.85	1.08					
		3	4.89	0.13	-2.21	-0.10	-0.04	0.23					
		4	4.93	0.20	14.94	-0.14	-0.12	-0.17					
									1.06	0.44	-0.17	membrane	
									0.63	1.38		TOP-flex	
									0.00	0.00		BOT-flex	
1646	KENTPO		1	3.40	-11.74	11.29	-1.18	-3.31	0.79				
		2	0.35	-7.19	0.95	-0.54	-2.12	0.65					
		3	3.52	-0.18	-2.31	-0.16	-0.23	0.22					
		4	4.12	1.07	16.90	-0.14	-0.14	-0.16					
									1.06	0.53	-0.18	membrane	
									0.46	1.01		TOP-flex	
									0.00	0.00		BOT-flex	
1647	KENTPO		1	1.00	-12.66	11.77	-1.19	-2.80	0.29				
		2	1.61	-7.19	0.47	-0.43	-1.54	0.33					
		3	2.46	-0.30	-2.50	-0.20	-0.37	0.17					
		4	3.23	2.00	18.42	-0.16	-0.16	-0.13					
									1.02	0.59	-0.19	membrane	
									0.33	0.72		TOP-flex	
									0.00	0.00		BOT-flex	
1648	KENTPO		1	-1.83	-13.54	12.69	-1.16	-2.38	-0.06				
		2	2.24	-7.04	-0.13	-0.33	-1.08	0.10					
		3	1.65	-0.55	-2.74	-0.22	-0.45	0.10					
		4	2.35	2.94	19.57	-0.17	-0.18	-0.10					
									0.96	0.65	-0.21	membrane	
									0.22	0.50		TOP-flex	
									0.00	0.00		BOT-flex	
1649	KENTPO		1	-4.69	-14.49	14.02	-1.10	-2.02	-0.30				
		2	2.34	-6.81	-0.68	-0.22	-0.72	-0.08					
		3	1.05	-0.90	-2.98	-0.22	-0.48	-0.04					
		4	1.56	3.85	20.41	-0.17	-0.18	-0.07					
									0.92	0.72	-0.22	membrane	
									0.24	0.45		TOP-flex	
									0.00	0.00		BOT-flex	
1650	KENTPO		1	-7.24	-15.58	15.72	-1.00	-1.70	-0.46				
		2	2.08	-6.59	-1.12	-0.13	-0.44	-0.21					
		3	0.64	-1.31	-3.21	-0.20	-0.46	-0.07					
		4	0.92	4.71	21.00	-0.17	-0.17	-0.05					

ΕΤΟΙΧ. M	ΕΥΝΤ/ΝΕΕ X/L1	ΕΗΜΕΙΟΥ Y/L2	LC L	ΕΣΩΤΕΡΙΚΕΣ ΔΥΝΑΜΕΙΣ N-----			ΕΣΩΤΕΡΙΚΕΣ ΡΟΠΕΣ M-----			ΟΠΛΙΣΜΟΣ----- ΔΙΑΓ.				
				NX	NY	NX Y	MX	MY	MX Y	As-x	As-y	ΘΛΙΨΗ		
1651	KENTPO		1	-9.16	-16.91	17.68	-0.86	-1.37	-0.53	0.90	0.78	-0.24	membrane	
				2	1.61	-6.40	-1.41	-0.05	-0.23	-0.30	0.26	0.40		TOP-flex
				3	-0.40	-1.75	-3.42	-0.17	-0.39	-0.14	0.00	0.00		BOT-flex
				4	0.53	5.48	21.36	-0.16	-0.16	-0.04				
									0.91	0.84	-0.25	membrane		
									0.25	0.35		TOP-flex		
									0.00	0.00		BOT-flex		
1652	KENTPO		1	-10.22	-18.56	19.67	-0.68	-1.00	-0.55					
				2	1.04	-6.26	-1.59	0.01	-0.06	-0.34				
				3	-0.36	-2.19	-3.58	-0.13	-0.27	-0.20				
				4	-0.38	6.15	21.48	-0.14	-0.13	-0.04				
									0.91	0.88	-0.26	membrane		
									0.22	0.28		TOP-flex		
									0.02	0.00		BOT-flex		
1653	KENTPO		1	-6.94	-39.22	19.54	-0.17	-0.28	-0.25					
				2	0.26	-9.17	-1.15	-0.12	0.03	-0.27				
				3	-0.49	-1.61	-3.86	-0.13	-0.20	-0.17				
				4	-1.31	-9.20	20.35	-0.08	-0.10	0.05				
									0.78	0.00	-0.26	membrane		
									0.12	0.11		TOP-flex		
									0.03	0.04		BOT-flex		
1654	KENTPO		1	-7.97	-32.81	20.45	-0.23	-0.35	-0.32					
				2	0.32	-8.21	-1.35	-0.09	0.05	-0.30				
				3	-0.52	-0.97	-3.89	-0.12	-0.18	-0.19				
				4	-0.87	-3.72	21.17	-0.09	-0.10	0.04				
									0.98	0.19	-0.27	membrane		
									0.14	0.13		TOP-flex		
									0.05	0.05		BOT-flex		
1655	KENTPO		1	-9.92	-47.57	20.31	0.36	1.77	-0.07					
				2	-0.98	-8.57	-1.14	0.14	0.78	-0.17				
				3	-0.55	-1.91	-3.42	0.16	0.87	-0.13				
				4	-2.95	-11.48	17.81	-0.03	-0.13	0.05				
									0.39	0.00	-0.24	membrane		
									0.00	0.00		TOP-flex		
									0.11	0.41		BOT-flex		
1656	KENTPO		1	-9.11	-40.76	20.74	0.33	1.69	-0.08					
				2	-0.98	-7.67	-1.32	0.12	0.68	-0.19				
				3	-0.57	-1.35	-3.42	0.15	0.79	-0.14				
				4	-1.53	-4.99	18.16	-0.02	-0.12	0.04				
									0.71	0.00	-0.25	membrane		
									0.00	0.00		TOP-flex		
									0.10	0.38		BOT-flex		
1657	KENTPO		1	-8.18	-34.43	21.22	0.30	1.58	-0.09					
				2	-0.99	-6.80	-1.44	0.11	0.56	-0.20				
				3	-0.74	-2.01	-3.39	0.14	0.72	-0.14				
				4	-0.13	1.16	18.36	-0.02	-0.11	-0.04				
									0.93	0.23	-0.25	membrane		
									0.00	0.00		TOP-flex		
									0.10	0.35		BOT-flex		
1658	KENTPO		1	-12.86	-66.24	18.77	0.53	2.65	-0.03					
				2	-1.60	-10.03	-0.65	0.26	1.33	-0.06				
				3	0.97	4.71	-3.01	0.29	1.48	-0.05				
				4	-5.80	-27.82	15.29	-0.05	-0.25	0.03				
									0.00	0.00	-0.22	membrane		
									0.00	0.00		TOP-flex		
									0.13	0.59		BOT-flex		
1659	KENTPO		1	-8.26	-25.66	22.60	0.01	0.64	-0.26					
				2	-0.68	-6.03	-1.59	0.09	0.33	-0.27				
				3	-0.89	-3.16	-3.58	0.08	0.36	-0.20				
				4	1.03	7.14	19.81	-0.05	-0.05	-0.05				
									1.05	0.74	-0.27	membrane		
									0.03	0.00		TOP-flex		
									0.09	0.22		BOT-flex		
1660	KENTPO		1	-8.63	-31.84	21.94	0.11	0.81	-0.20					
				2	-0.61	-6.91	-1.50	0.07	0.40	-0.28				
				3	-0.75	-1.86	-3.65	0.07	0.41	-0.20				
				4	-0.28	1.29	19.77	-0.05	-0.06	-0.05				

ΕΤΟΙΧ. M	ΣΥΝΤ/ΝΕΕ X/L1	ΣΗΜΕΙΟΥ Y/L2	LC L	ΕΣΩΤΕΡΙΚΕΣ ΔΥΝΑΜΕΙΣ N-----			ΕΣΩΤΕΡΙΚΕΣ ΡΟΠΕΣ M-----			ΟΠΛΙΣΜΟΣ----- ΔΙΑΓ.			
				NX	NY	NX Y	MX	MY	MX Y	As-x	As-y	ΘΛΙΨΗ	
1661	KENTPO		1	-10.31	-16.84	22.99	-0.47	-0.21	-0.52	0.98	0.37	-0.27	membrane
			2	-0.21	-5.19	-1.65	0.15	0.17	-0.31	0.01	0.00		TOP-flex
			3	-0.65	-4.44	-3.51	0.06	0.11	-0.24	0.09	0.25		BOT-flex
			4	1.18	12.73	20.36	-0.09	-0.07	-0.05				
									1.02	1.20	-0.28	membrane	
									0.16	0.12		TOP-flex	
									0.08	0.12		BOT-flex	
1662	KENTPO		1	-9.53	-23.01	22.48	-0.24	-0.02	-0.40				
			2	-0.17	-6.09	-1.65	0.08	0.21	-0.33				
			3	-0.68	-2.91	-3.70	0.05	0.13	-0.23				
			4	0.55	6.99	20.79	-0.09	-0.07	-0.05				
									1.02	0.84	-0.28	membrane	
									0.13	0.08		TOP-flex	
									0.08	0.14		BOT-flex	
1663	KENTPO		1	-10.31	-20.59	21.40	-0.47	-0.56	-0.50				
			2	0.42	-6.16	-1.66	0.05	0.08	-0.35				
			3	-0.48	-2.59	-3.69	-0.08	-0.12	-0.23				
			4	0.34	6.66	21.32	-0.11	-0.10	-0.04				
									0.98	0.88	-0.27	membrane	
									0.18	0.19		TOP-flex	
									0.06	0.06		BOT-flex	
1664	KENTPO		1	-9.04	-26.63	21.04	-0.32	-0.44	-0.40				
			2	0.38	-7.21	-1.53	-0.04	0.06	-0.33				
			3	-0.52	-1.45	-3.83	-0.10	-0.15	-0.21				
			4	-0.42	1.53	21.48	-0.11	-0.11	-0.04				
									0.99	0.55	-0.27	membrane	
									0.16	0.16		TOP-flex	
									0.06	0.06		BOT-flex	
1665	KENTPO		1	-4.12	-25.18	16.36	-0.85	-1.88	-0.32				
			2	1.33	-8.83	-0.67	-0.40	-0.75	-0.13				
			3	0.38	-0.65	-3.47	-0.29	-0.65	-0.05				
			4	1.30	-1.96	21.30	-0.13	-0.16	-0.04				
									1.03	0.34	-0.24	membrane	
									0.25	0.44		TOP-flex	
									0.00	0.00		BOT-flex	
1666	KENTPO		1	4.72	-13.55	11.94	-1.28	-4.96	1.31				
			2	-1.56	-8.39	1.04	-0.76	-3.42	0.97				
			3	5.33	0.19	-2.17	-0.11	-0.04	0.21				
			4	6.88	-0.10	15.51	-0.11	-0.10	-0.17				
									1.15	0.38	-0.18	membrane	
									0.63	1.56		TOP-flex	
									0.00	0.00		BOT-flex	
1667	KENTPO		1	1.69	-16.25	12.73	-1.28	-3.27	0.23				
			2	1.12	-8.40	0.56	-0.63	-1.88	0.33				
			3	2.61	0.35	-2.61	-0.24	-0.45	0.16				
			4	4.29	0.63	19.04	-0.13	-0.14	-0.13				
									1.11	0.45	-0.21	membrane	
									0.36	0.84		TOP-flex	
									0.00	0.00		BOT-flex	
1668	KENTPO		1	3.70	-15.00	12.17	-1.32	-4.00	0.67				
			2	0.05	-8.45	0.91	-0.72	-2.55	0.61				
			3	3.83	0.32	-2.37	-0.19	-0.27	0.20				
			4	5.57	0.30	17.53	-0.12	-0.11	-0.15				
									1.15	0.41	-0.19	membrane	
									0.48	1.15		TOP-flex	
									0.00	0.00		BOT-flex	
1669	KENTPO		1	-0.77	-17.49	13.61	-1.19	-2.70	-0.07				
			2	1.70	-8.26	0.06	-0.52	-1.35	0.12				
			3	1.66	-0.32	-2.88	-0.27	-0.55	0.10				
			4	3.09	0.95	20.17	-0.14	-0.16	-0.09				
									1.07	0.52	-0.22	membrane	
									0.25	0.60		TOP-flex	
									0.00	0.00		BOT-flex	
1670	KENTPO		1	-3.29	-18.84	14.81	-1.06	-2.22	-0.27				
			2	1.86	-8.05	-0.45	-0.40	-0.93	-0.05				
			3	0.97	-0.38	-3.14	-0.27	-0.58	-0.04				
			4	2.02	1.22	20.96	-0.15	-0.17	-0.06				

ΕΤΟΙΧ. M	ΕΥΝΤ/ΝΕΕ X/L1	ΕΗΜΕΙΟΥ Y/L2	LC L	ΕΣΩΤΕΡΙΚΕΣ ΔΥΝΑΜΕΙΣ N-----			ΕΣΩΤΕΡΙΚΕΣ ΡΟΠΕΣ M-----			ΟΠΛΙΣΜΟΣ----- ΔΙΑΓ.				
				NX	NY	NX Y	MX	MY	MX Y	As-x	As-y	ΘΛΙΨΗ		
1671	KENTPO		1	-5.56	-20.38	16.30	-0.91	-1.80	-0.40	1.01	0.55	-0.23	membrane	
				2	1.71	-7.81	-0.89	-0.30	-0.60	-0.18	0.26	0.50		TOP-flex
				3	0.51	-0.59	-3.39	-0.26	-0.56	-0.06	0.00	0.00		BOT-flex
				4	1.14	1.41	21.48	-0.15	-0.17	-0.04				
									0.98	0.57	-0.24	membrane		
									0.25	0.43		TOP-flex		
									0.00	0.00		BOT-flex		
1672	KENTPO		1	-7.35	-22.18	17.97	-0.73	-1.38	-0.45					
				2	1.37	-7.59	-1.22	-0.20	-0.34	-0.26				
				3	-0.31	-0.88	-3.60	-0.22	-0.47	-0.13				
				4	0.52	1.53	21.75	-0.14	-0.15	-0.03				
									0.98	0.59	-0.25	membrane		
									0.24	0.35		TOP-flex		
									0.00	0.00		BOT-flex		
1673	KENTPO		1	-8.52	-24.27	19.64	-0.53	-0.94	-0.45					
				2	0.90	-7.38	-1.43	-0.11	-0.12	-0.32				
				3	-0.38	-1.18	-3.76	-0.17	-0.33	-0.18				
				4	-0.33	1.57	21.76	-0.13	-0.13	-0.03				
									0.97	0.58	-0.27	membrane		
									0.20	0.26		TOP-flex		
									0.00	0.00		BOT-flex		
1674	KENTPO		1	-9.00	-29.20	21.88	-0.10	0.14	-0.31					
				2	-0.14	-7.05	-1.54	0.02	0.24	-0.32				
				3	-0.65	-1.68	-3.80	0.05	0.14	-0.22				
				4	-0.41	1.43	20.83	-0.08	-0.07	-0.05				
									1.00	0.48	-0.27	membrane		
									0.10	0.04		TOP-flex		
									0.08	0.15		BOT-flex		
1675	KENTPO		1	0.19	-21.18	14.08	-1.21	-2.96	-0.05					
				2	1.22	-9.21	0.23	-0.64	-1.58	0.13				
				3	1.60	0.72	-2.91	-0.30	-0.63	0.10				
				4	3.78	-1.11	20.15	-0.13	-0.14	-0.09				
									1.13	0.23	-0.22	membrane		
									0.28	0.67		TOP-flex		
									0.00	0.00		BOT-flex		
1676	KENTPO		1	5.05	-15.80	12.10	-1.41	-5.79	1.03					
				2	-1.51	-9.36	0.94	-0.87	-3.86	0.81				
				3	5.64	0.27	-2.01	-0.12	-0.04	0.19				
				4	8.88	-0.32	15.59	-0.10	-0.08	-0.17				
									1.23	0.32	-0.18	membrane		
									0.60	1.70		TOP-flex		
									0.00	0.00		BOT-flex		
1677	KENTPO		1	4.18	-17.71	12.65	-1.43	-4.57	0.54					
				2	-0.14	-9.40	0.92	-0.84	-2.91	0.53				
				3	4.01	0.54	-2.30	-0.20	-0.30	0.18				
				4	7.02	-0.54	17.58	-0.11	-0.08	-0.15				
									1.21	0.33	-0.20	membrane		
									0.49	1.26		TOP-flex		
									0.00	0.00		BOT-flex		
1678	KENTPO		1	2.39	-19.44	13.28	-1.35	-3.67	0.19					
				2	0.73	-9.33	0.66	-0.75	-2.16	0.31				
				3	2.65	0.69	-2.60	-0.27	-0.51	0.15				
				4	5.32	-0.80	19.07	-0.12	-0.11	-0.12				
									1.17	0.24	-0.21	membrane		
									0.38	0.92		TOP-flex		
									0.00	0.00		BOT-flex		
1679	KENTPO		1	-2.07	-23.07	15.11	-1.04	-2.39	-0.21					
				2	1.40	-9.03	-0.24	-0.52	-1.12	-0.02				
				3	0.85	0.68	-3.21	-0.31	-0.68	-0.04				
				4	2.43	-1.48	20.87	-0.13	-0.15	-0.06				
									1.08	0.35	-0.23	membrane		
									0.26	0.54		TOP-flex		
									0.00	0.00		BOT-flex		
1680	KENTPO		1	-5.81	-27.53	17.78	-0.64	-1.40	-0.36					
				2	1.10	-8.62	-1.01	-0.29	-0.44	-0.22				
				3	-0.27	-0.69	-3.69	-0.25	-0.55	-0.11				
				4	0.46	-2.52	21.50	-0.13	-0.15	-0.03				

ΕΤΟΙΧ. M	ΣΥΝΤ/ΝΕΕ X/L1	ΣΗΜΕΙΟΥ Y/L2	LC L	ΕΣΩΤΕΡΙΚΕΣ ΔΥΝΑΜΕΙΣ N-----			ΕΣΩΤΕΡΙΚΕΣ ΡΟΠΕΣ M-----			ΟΠΛΙΣΜΟΣ----- ΔΙΑΓ.			
				NX	NY	NX Y	MX	MY	MX Y	As-x	As-y	ΘΛΙΨΗ	
1681	KENTPO		1	-7.08	-30.10	19.21	-0.43	-0.89	-0.36	0.99	0.25	-0.26	membrane
				0.75	-8.41	-1.23	-0.18	-0.18	-0.28				TOP-flex
				-0.40	-0.82	-3.84	-0.19	-0.39	-0.16				TOP-flex
				-0.41	-3.13	21.46	-0.11	-0.13	-0.04				BOT-flex
1682	KENTPO		1	3.07	-22.22	13.29	-1.38	-3.96	0.17	0.18	0.25	-0.26	membrane
				0.41	-10.02	0.75	-0.82	-2.38	0.29				TOP-flex
				2.56	1.05	-2.47	-0.28	-0.55	0.14				TOP-flex
				6.32	-2.25	18.50	-0.10	-0.10	-0.12				BOT-flex
1683	KENTPO		1	1.00	-24.56	13.99	-1.21	-3.17	-0.01	1.20	0.09	-0.21	membrane
				0.79	-9.94	0.36	-0.71	-1.77	0.14				TOP-flex
				1.43	1.18	-2.83	-0.32	-0.70	0.10				TOP-flex
				4.41	-3.15	19.52	-0.11	-0.13	-0.09				BOT-flex
1684	KENTPO		1	-8.03	-42.27	20.42	0.02	0.35	-0.20	0.30	0.74	-0.22	membrane
				-0.12	-8.97	-1.18	-0.02	0.28	-0.27				TOP-flex
				-0.54	-1.74	-3.82	0.05	0.15	-0.18				TOP-flex
				-2.01	-10.22	19.88	-0.06	-0.07	0.06				BOT-flex
1685	KENTPO		1	-8.93	-38.23	21.33	0.16	0.94	-0.16	0.67	0.00	-0.26	membrane
				-0.57	-7.84	-1.35	0.06	0.47	-0.26				TOP-flex
				-0.62	-1.24	-3.68	0.07	0.45	-0.18				TOP-flex
				-1.48	-4.67	19.52	-0.04	-0.06	0.05				BOT-flex
1686	KENTPO		1	-8.56	-35.56	21.22	-0.03	0.26	-0.25	0.90	0.00	-0.26	membrane
				-0.12	-8.02	-1.37	-0.01	0.26	-0.30				TOP-flex
				-0.60	-1.11	-3.85	-0.05	0.15	-0.20				TOP-flex
				-1.24	-4.24	20.54	-0.07	-0.07	0.05				BOT-flex
1687	KENTPO		1	-8.93	-38.23	21.33	0.16	0.94	-0.16	0.96	0.10	-0.27	membrane
				-0.57	-7.84	-1.35	0.06	0.47	-0.26				TOP-flex
				-0.62	-1.24	-3.68	0.07	0.45	-0.18				TOP-flex
				-1.48	-4.67	19.52	-0.04	-0.06	0.05				BOT-flex
1688	KENTPO		1	-8.56	-35.56	21.22	-0.03	0.26	-0.25	0.09	0.01	-0.27	membrane
				-0.12	-8.02	-1.37	-0.01	0.26	-0.30				TOP-flex
				-0.60	-1.11	-3.85	-0.05	0.15	-0.20				TOP-flex
				-1.24	-4.24	20.54	-0.07	-0.07	0.05				BOT-flex
1689	KENTPO		1	-1.95	-34.37	14.56	-0.72	-2.02	-0.14	0.08	0.16	-0.21	membrane
				0.62	-10.50	-0.38	-0.46	-0.99	-0.05				TOP-flex
				-0.21	1.85	-3.32	-0.32	-0.79	-0.03				TOP-flex
				1.36	-8.80	18.81	-0.09	-0.16	-0.03				BOT-flex
1690	KENTPO		1	-2.92	-29.86	15.82	-0.79	-1.95	-0.23	1.03	0.05	-0.23	membrane
				0.96	-9.70	-0.49	-0.46	-0.87	-0.09				TOP-flex
				0.26	1.27	-3.45	-0.31	-0.73	-0.04				TOP-flex
				1.39	-5.35	20.44	-0.11	-0.16	-0.03				BOT-flex
1691	KENTPO		1	5.81	-17.46	11.79	-1.51	-6.38	0.73	0.23	0.46	-0.23	membrane
				-1.34	-10.03	0.86	-0.93	-4.16	0.62				TOP-flex
				5.86	0.36	-1.77	-0.12	-0.04	0.16				TOP-flex
				10.80	-0.61	15.15	-0.09	-0.07	-0.18				BOT-flex
1692	KENTPO		1	-5.79	-36.04	18.32	-0.37	-0.86	-0.28	1.29	0.24	-0.17	membrane
				0.58	-9.36	-1.03	-0.22	-0.24	-0.24				TOP-flex
				-0.40	-1.47	-3.81	-0.21	-0.44	-0.13				TOP-flex
				-0.59	-7.98	20.54	-0.10	-0.13	0.04				BOT-flex



ΕΤΟΙΧ. M	ΣΥΝΤ/ΝΕΕ X/L1	ΣΗΜΕΙΟΥ Y/L2	LC L	ΕΣΩΤΕΡΙΚΕΣ ΔΥΝΑΜΕΙΣ N-----			ΕΣΩΤΕΡΙΚΕΣ ΡΟΠΕΣ M-----			ΟΠΛΙΣΜΟΣ----- ΔΙΑΓ.			
				NX	NY	NX Y	MX	MY	MX Y	As-x	As-y	ΘΛΙΨΗ	
1691	KENTPO		1	6.90	-18.63	10.95	-1.54	-6.71	0.42	0.88	0.00	-0.25	membrane
				-0.99	-10.40	0.75	-0.95	-4.31	0.42				TOP-flex
				6.02	0.46	1.50	-0.12	-0.05	0.13				TOP-flex
				12.53	-1.01	14.17	-0.08	-0.04	-0.18				TOP-flex
									1.35	0.17	-0.16	membrane	
									0.49	1.75		TOP-flex	
									0.00	0.00		BOT-flex	
1692	KENTPO		1	4.81	-19.91	12.61	-1.50	-4.99	0.41	1.25	0.23	-0.19	membrane
				-0.25	-10.06	0.95	-0.91	-3.16	0.44				TOP-flex
				4.06	0.77	-2.11	-0.22	-0.33	0.16				TOP-flex
				8.42	-1.40	17.05	-0.10	-0.06	-0.15				TOP-flex
									0.47	1.32		TOP-flex	
									0.00	0.00		BOT-flex	
1693	KENTPO		1	-1.06	-27.08	14.81	-1.00	-2.52	-0.14	1.07	0.12	-0.22	membrane
				0.96	-9.84	-0.08	-0.58	-1.28	0.02				TOP-flex
				0.68	1.23	-3.17	-0.33	-0.75	0.05				TOP-flex
				2.74	-4.17	20.13	-0.11	-0.15	-0.06				TOP-flex
									0.25	0.57		TOP-flex	
									0.00	0.00		BOT-flex	
1694	KENTPO		1	-4.48	-32.87	17.02	-0.58	-1.41	-0.27	0.98	0.00	-0.24	membrane
				0.83	-9.54	-0.81	-0.33	-0.54	-0.18				TOP-flex
				-0.27	-1.35	-3.67	-0.27	-0.62	-0.09				TOP-flex
				0.38	-6.66	20.56	-0.11	-0.15	-0.03				TOP-flex
									0.20	0.35		TOP-flex	
									0.00	0.00		BOT-flex	
1695	KENTPO		1	1.63	-27.60	13.28	-1.16	-3.32	0.04	0.98	0.00	-0.20	membrane
				0.38	-10.54	0.39	-0.71	-1.91	0.16				TOP-flex
				1.17	1.57	-2.67	-0.33	-0.75	0.10				TOP-flex
				4.91	-5.18	18.33	-0.09	-0.13	-0.08				TOP-flex
									0.30	0.79		TOP-flex	
									0.00	0.00		BOT-flex	
1696	KENTPO		1	3.71	-24.63	12.71	-1.36	-4.15	0.16	1.12	0.00	-0.19	membrane
				0.11	-10.50	0.77	-0.83	-2.53	0.26				TOP-flex
				2.31	1.38	-2.25	-0.29	-0.59	0.12				TOP-flex
				7.29	-3.79	17.40	-0.09	0.10	-0.11				TOP-flex
									0.38	1.04		TOP-flex	
									0.00	0.00		BOT-flex	
1697	KENTPO		1	8.20	-19.46	9.45	-1.51	-6.74	0.13	1.33	0.04	-0.14	membrane
				-0.46	-10.49	0.59	-0.93	-4.30	0.24				TOP-flex
				6.15	0.61	1.32	-0.12	-0.06	0.10				TOP-flex
				13.92	-1.64	12.49	-0.08	0.03	-0.20				TOP-flex
									0.41	1.68		TOP-flex	
									0.00	0.00		BOT-flex	
1698	KENTPO		1	5.59	-21.70	11.98	-1.51	-5.23	0.28	1.26	0.10	-0.18	membrane
				-0.28	-10.47	0.95	-0.92	-3.31	0.35				TOP-flex
				3.97	1.01	-1.84	-0.22	-0.34	0.14				TOP-flex
				9.78	-2.40	15.94	-0.09	-0.05	-0.15				TOP-flex
									0.45	1.35		TOP-flex	
									0.00	0.00		BOT-flex	
1699	KENTPO		1	-0.32	-30.82	13.83	-0.94	-2.63	-0.06	0.91	0.00	-0.21	membrane
				0.55	-10.55	-0.02	-0.59	-1.41	0.05				TOP-flex
				0.49	1.69	-3.04	-0.34	-0.82	0.05				TOP-flex
				2.89	-6.83	18.71	-0.10	-0.15	-0.05				TOP-flex
									0.22	0.59		TOP-flex	
									0.00	0.00		BOT-flex	
1700	KENTPO		1	-4.52	-42.08	16.81	-0.31	-0.84	-0.21	0.22	0.59	-0.21	membrane
				0.42	-10.25	-0.86	-0.23	-0.30	-0.19				TOP-flex
				-0.38	2.34	-3.65	-0.21	-0.49	-0.11				TOP-flex
				-0.69	-13.13	18.88	-0.08	-0.13	0.04				TOP-flex

ΕΤΟΙΧ. M	ΣΥΝΤ/ΝΕΕ X/L1	ΣΗΜΕΙΟΥ Y/L2	LC L	ΕΣΩΤΕΡΙΚΕΣ ΔΥΝΑΜΕΙΣ N-----			ΕΣΩΤΕΡΙΚΕΣ ΡΟΠΕΣ M-----			ΟΠΛΙΣΜΟΣ----- ΔΙΑΓ.				
				NX	NY	NXY	MX	MY	MXU	As-x	As-y	ΘΛΙΨΗ		
1701	KENTPO		1	6.53	-23.27	10.71	-1.44	-5.28	0.19	0.55	0.00	-0.23	membrane	
				2	-0.29	-10.69	0.87	-0.88	-3.34	0.28	0.14	0.22		TOP-flex
				3	3.70	1.26	1.57	-0.22	-0.33	0.12	0.00	0.00		BOT-flex
				4	11.22	-3.69	14.30	-0.08	0.09	-0.15	1.24	0.00	-0.16	membrane
										0.41	1.34		TOP-flex	
										0.00	0.00		BOT-flex	
1702	KENTPO		1	1.98	-30.26	11.92	-1.04	-3.41	0.11	0.82	0.00	-0.18	membrane	
				2	0.00	-11.12	0.29	-0.66	-2.02	0.17	0.29	0.84		TOP-flex
				3	0.85	1.78	-2.48	-0.32	-0.78	0.10	0.00	0.00		BOT-flex
				4	5.12	-7.00	16.64	-0.08	0.15	-0.07	0.82	0.00	-0.18	membrane
										0.29	0.84		TOP-flex	
										0.00	0.00		BOT-flex	
1703	KENTPO		1	-5.78	-45.93	18.14	-0.12	-0.23	-0.20	0.47	0.00	-0.24	membrane	
				2	0.19	-10.08	-0.97	-0.12	0.00	-0.23	0.10	0.09		TOP-flex
				3	-0.44	2.61	-3.71	-0.13	-0.23	-0.14	0.03	0.03		BOT-flex
				4	-1.56	-15.12	18.91	-0.07	-0.10	0.06	0.47	0.00	-0.24	membrane
										0.10	0.09		TOP-flex	
										0.03	0.03		BOT-flex	
1704	KENTPO		1	-2.25	-43.35	13.31	-0.42	-1.46	-0.13	0.39	0.00	-0.19	membrane	
				2	0.36	-11.23	-0.56	-0.31	-0.70	-0.10	0.14	0.35		TOP-flex
				3	-0.31	2.74	-3.20	-0.26	-0.74	-0.05	0.00	0.00		BOT-flex
				4	0.20	-15.45	16.22	-0.07	-0.16	0.03	0.39	0.00	-0.19	membrane
										0.14	0.35		TOP-flex	
										0.00	0.00		BOT-flex	
1705	KENTPO		1	-1.23	-38.69	12.48	-0.61	-2.08	-0.07	0.49	0.00	-0.19	membrane	
				2	0.34	-11.29	-0.33	-0.42	-1.08	-0.02	0.16	0.47		TOP-flex
				3	-0.26	2.31	-3.05	-0.30	-0.85	0.03	0.00	0.00		BOT-flex
				4	1.15	-12.29	16.28	-0.08	-0.17	-0.03	0.49	0.00	-0.19	membrane
										0.16	0.47		TOP-flex	
										0.00	0.00		BOT-flex	
1706	KENTPO		1	9.63	-20.43	6.90	-1.40	-6.44	-0.13	1.07	0.00	-0.11	membrane	
				2	0.28	-10.38	0.27	-0.86	-4.11	0.08	0.33	1.56		TOP-flex
				3	6.27	0.86	1.44	-0.12	-0.08	0.07	0.00	0.00		BOT-flex
				4	14.94	-2.99	9.83	-0.05	0.09	-0.23	1.07	0.00	-0.11	membrane
										0.33	1.56		TOP-flex	
										0.00	0.00		BOT-flex	
1707	KENTPO		1	4.32	-26.73	11.59	-1.26	-4.23	0.18	1.04	0.00	-0.18	membrane	
				2	-0.20	-10.90	0.65	-0.78	-2.61	0.25	0.36	1.06		TOP-flex
				3	1.90	1.61	-2.00	-0.29	-0.60	0.12	0.00	0.00		BOT-flex
				4	8.24	-5.29	15.99	-0.08	0.12	-0.11	1.04	0.00	-0.18	membrane
										0.36	1.06		TOP-flex	
										0.00	0.00		BOT-flex	
1708	KENTPO		1	0.11	-34.25	12.06	-0.82	-2.72	0.01	0.64	0.00	-0.18	membrane	
				2	0.21	-11.27	-0.05	-0.54	-1.52	0.08	0.21	0.63		TOP-flex
				3	0.35	1.98	-2.83	-0.32	-0.87	0.06	0.00	0.00		BOT-flex
				4	2.70	-9.34	16.53	-0.08	0.16	-0.04	0.64	0.00	-0.18	membrane
										0.21	0.63		TOP-flex	
										0.00	0.00		BOT-flex	
1709	KENTPO		1	-3.22	-48.13	14.51	-0.24	-0.84	-0.16	0.32	0.00	-0.20	membrane	
				2	0.29	-11.10	-0.72	-0.20	-0.35	-0.16	0.11	0.22		TOP-flex
				3	-0.33	3.21	-3.31	-0.19	-0.53	-0.09	0.00	0.00		BOT-flex
				4	-0.66	-18.59	16.36	-0.06	-0.14	0.04	0.32	0.00	-0.20	membrane
										0.11	0.22		TOP-flex	
										0.00	0.00		BOT-flex	
1710	KENTPO		1	7.97	-24.96	8.99	-1.29	-5.13	0.15	0.11	0.22		TOP-flex	
				2	-0.35	-10.93	0.55	-0.79	-3.28	0.23	0.00	0.00		BOT-flex
				3	3.20	1.43	1.41	-0.22	-0.31	0.10	0.11	0.22		TOP-flex
				4	13.31	-5.16	12.63	-0.06	0.16	-0.14	0.11	0.22		TOP-flex
										0.00	0.00		BOT-flex	

ΕΤΟΙΧ. M	ΣΥΝΤ/ΝΕΕ X/L1	ΣΗΜΕΙΟΥ Y/L2	LC L	ΕΣΩΤΕΡΙΚΕΣ ΔΥΝΑΜΕΙΣ N-----			ΕΣΩΤΕΡΙΚΕΣ ΡΟΠΕΣ M-----			ΟΠΛΙΣΜΟΣ----- ΔΙΑΓ.				
				NX	NY	NX Y	MX	MY	MX Y	As-x	As-y	ΘΛΙΨΗ		
1711	KENTPO		1	1.79	-32.44	9.82	-0.84	-3.48	0.17	1.11	0.00	-0.14	membrane	
				2	-0.29	-11.90	0.00	-0.55	-2.10	0.19	0.36	1.29		TOP-flex
				3	0.59	1.62	-2.27	-0.28	-0.81	0.12	0.00	0.00		BOT-flex
				4	4.56	-8.07	14.34	-0.06	0.17	-0.06				
									0.58	0.00	-0.16	membrane		
									0.25	0.87		TOP-flex		
									0.00	0.00		BOT-flex		
1712	KENTPO		1	-4.36	-52.90	16.00	-0.08	-0.20	-0.16					
				2	0.14	-10.95	-0.81	-0.10	-0.02	-0.19				
				3	-0.35	3.68	-3.39	-0.12	-0.26	-0.12				
				4	-1.48	-21.55	16.65	-0.05	-0.11	0.06				
									0.27	0.00	-0.21	membrane		
									0.08	0.09		TOP-flex		
									0.03	0.02		BOT-flex		
1713	KENTPO		1	-4.06	-65.75	14.76	0.09	0.49	-0.13					
				2	-0.05	-11.61	-0.65	0.01	0.31	-0.18				
				3	-0.31	5.50	-2.94	0.03	0.15	-0.13				
				4	-1.99	-32.29	14.13	-0.03	-0.07	0.07				
									0.08	0.00	-0.19	membrane		
									0.00	0.00		TOP-flex		
									0.06	0.16		BOT-flex		
1714	KENTPO		1	-5.98	-57.39	17.64	0.08	0.46	-0.14					
				2	-0.09	-10.79	-0.81	0.00	0.30	-0.20				
				3	-0.43	4.11	-3.45	0.04	0.15	-0.14				
				4	-2.56	-24.13	17.00	-0.04	-0.07	0.07				
									0.20	0.00	-0.22	membrane		
									0.01	0.00		TOP-flex		
									0.06	0.16		BOT-flex		
1715	KENTPO		1	-7.24	-49.51	19.33	0.06	0.42	-0.16					
				2	-0.12	-9.90	-0.99	-0.02	0.29	-0.23				
				3	-0.50	2.84	-3.71	0.04	0.15	-0.16				
				4	-2.51	-16.77	18.78	-0.05	-0.07	0.07				
									0.38	0.00	-0.25	membrane		
									0.03	0.00		TOP-flex		
									0.06	0.16		BOT-flex		
1716	KENTPO		1	-10.57	-74.89	19.09	0.39	1.93	-0.08					
				2	-0.84	-11.19	-0.36	0.20	1.04	-0.13				
				3	1.02	6.49	-3.14	0.20	1.04	-0.10				
				4	-5.95	-37.51	15.74	-0.03	-0.16	0.06				
									0.00	0.00	-0.22	membrane		
									0.00	0.00		TOP-flex		
									0.12	0.46		BOT-flex		
1717	KENTPO		1	-10.93	-64.03	19.59	0.39	1.89	-0.08					
				2	-0.94	-10.34	-0.66	0.18	0.97	-0.14				
				3	-0.88	4.61	-3.30	0.19	0.99	-0.11				
				4	-5.37	-27.16	16.66	-0.03	-0.15	0.06				
									0.00	0.00	-0.23	membrane		
									0.00	0.00		TOP-flex		
									0.12	0.45		BOT-flex		
1718	KENTPO		1	-10.57	-55.18	19.94	0.37	1.84	-0.07					
				2	-0.97	-9.47	-0.92	0.16	0.88	-0.16				
				3	-0.68	-3.11	-3.38	0.18	0.93	-0.12				
				4	-4.27	-18.72	17.31	-0.03	-0.14	0.06				
									0.16	0.00	-0.24	membrane		
									0.00	0.00		TOP-flex		
									0.11	0.43		BOT-flex		
1719	KENTPO		1	-3.30	-38.17	15.56	-0.51	-1.43	-0.19					
				2	0.57	-10.40	-0.67	-0.34	-0.62	-0.13				
				3	-0.29	2.08	-3.52	-0.27	-0.68	-0.07				
				4	0.29	-10.96	18.84	-0.09	-0.15	-0.03				
									0.64	0.00	-0.22	membrane		
									0.17	0.34		TOP-flex		
									0.00	0.00		BOT-flex		
1720	KENTPO		1	-0.70	-42.86	9.53	-0.47	-2.14	-0.03					
				2	0.14	-12.15	-0.31	-0.34	-1.17	0.00				
				3	-0.28	2.65	-2.59	-0.26	-0.90	0.04				
				4	0.77	-15.94	12.69	-0.06	0.18	0.03				

ΕΤΟΙΧ. M	ΕΥΝΤ/ΝΕΕ X/L1	ΕΗΜΕΙΟΥ Y/L2	LC L	ΕΣΩΤΕΡΙΚΕΣ ΔΥΝΑΜΕΙΣ N-----			ΕΣΩΤΕΡΙΚΕΣ ΡΟΠΕΣ M-----			ΟΠΛΙΣΜΟΣ----- ΔΙΑΓ.			
				NX	NY	NX Y	MX	MY	MX Y	As-x	As-y	ΘΛΙΨΗ	
1721	KENTPO		1	-0.07	-50.83	1.93	-0.10	-2.29	-0.08	0.26	0.00	-0.14	membrane
				0.01	-14.11	-0.09	-0.08	-1.32	-0.04	0.12	0.48		TOP-flex
				-0.08	-3.36	-0.72	-0.07	-1.01	0.05	0.00	0.00		BOT-flex
				0.10	-24.50	2.73	0.02	0.22	0.03				
									0.01	0.00	-0.03	membrane	
									0.04	0.54		TOP-flex	
									0.00	0.00		BOT-flex	
1722	KENTPO		1	-1.92	-54.02	11.29	-0.18	-0.85	-0.14				
				0.17	-11.93	-0.58	-0.16	-0.39	-0.14				
				-0.26	4.05	-2.74	-0.17	-0.57	-0.08				
				-0.47	-24.34	12.82	-0.05	-0.15	0.04				
									0.16	0.00	-0.16	membrane	
									0.09	0.22		TOP-flex	
									0.00	0.00		BOT-flex	
1723	KENTPO		1	4.78	-28.45	10.19	-1.07	-4.22	0.23				
				-0.51	-11.42	0.29	-0.67	-2.64	0.25				
				1.42	1.54	-1.84	-0.27	-0.60	0.13				
				9.02	-6.25	14.74	-0.06	0.16	-0.09				
									0.91	0.00	-0.16	membrane	
									0.33	1.08		TOP-flex	
									0.00	0.00		BOT-flex	
1724	KENTPO		1	10.74	-26.31	8.30	-1.04	-4.79	0.22				
				-0.42	-11.55	-0.15	-0.67	-3.12	0.26				
				2.67	1.15	1.45	-0.22	-0.24	0.10				
				17.03	-5.52	13.12	0.04	0.27	-0.13				
									1.26	0.00	-0.14	membrane	
									0.32	1.23		TOP-flex	
									0.00	0.00		BOT-flex	
1725	KENTPO		1	11.57	-22.29	2.65	-1.22	-5.71	-0.31				
				1.15	-10.78	-0.49	-0.78	-3.72	-0.01				
				6.33	0.97	1.87	-0.14	-0.12	0.04				
				16.28	-4.40	5.89	0.04	0.28	-0.26				
									0.95	0.00	-0.06	membrane	
									0.34	1.43		TOP-flex	
									0.00	0.00		BOT-flex	
1726	KENTPO		1	4.21	-28.61	8.53	-0.76	-4.19	0.32				
				-0.75	-12.71	-0.44	-0.49	-2.65	0.28				
				1.06	-0.81	-1.92	-0.22	-0.58	0.17				
				8.19	-3.74	13.79	0.05	0.21	-0.09				
									0.82	0.00	-0.14	membrane	
									0.27	1.09		TOP-flex	
									0.00	0.00		BOT-flex	
1727	KENTPO		1	0.03	-40.99	5.76	-0.41	-2.88	0.09				
				-0.07	-13.17	-0.21	-0.29	-1.70	0.09				
				-0.24	-2.15	-1.84	-0.20	-0.96	0.10				
				0.97	-14.68	8.55	-0.04	0.20	-0.04				
									0.15	0.00	-0.09	membrane	
									0.13	0.69		TOP-flex	
									0.00	0.00		BOT-flex	
1728	KENTPO		1	-0.81	-59.35	7.18	-0.10	-0.86	-0.15				
				0.08	-12.77	-0.41	-0.10	-0.44	-0.14				
				-0.17	4.83	-1.87	-0.12	-0.61	-0.08				
				-0.21	-30.16	8.27	-0.03	-0.17	0.04				
									0.05	0.00	-0.10	membrane	
									0.07	0.23		TOP-flex	
									0.01	0.00		BOT-flex	
1729	KENTPO		1	0.67	-34.91	6.27	-0.56	-3.55	0.22				
				-0.32	-13.11	-0.31	-0.37	-2.17	0.20				
				-0.34	-1.44	-1.84	-0.21	-0.84	0.15				
				2.31	-9.11	9.99	-0.04	0.19	-0.06				
									0.28	0.00	-0.11	membrane	
									0.20	0.90		TOP-flex	
									0.00	0.00		BOT-flex	
1730	KENTPO		1	-1.91	-73.65	10.06	0.08	0.52	-0.15				
				-0.01	-12.33	-0.49	0.02	0.31	-0.17				
				-0.16	6.93	-2.06	0.02	0.16	-0.13				
				-1.00	-40.70	9.67	-0.02	-0.08	0.07				

ΕΤΟΙΧ. M	ΣΥΝΤ/ΝΕΕ X/L1	ΣΗΜΕΙΟΥ Y/L2	LC L	ΕΣΩΤΕΡΙΚΕΣ ΔΥΝΑΜΕΙΣ N-----			ΕΣΩΤΕΡΙΚΕΣ ΡΟΠΕΣ M-----			ΟΠΛΙΣΜΟΣ----- ΔΙΑΓ.				
				NX	NY	NX Y	MX	MY	MX Y	As-x	As-y	ΘΛΙΨΗ		
1731	KENTPO		1	-8.38	-89.80	17.49	0.34	1.97	-0.06	0.02	0.00	-0.13	membrane	
				2	-0.59	-12.03	-0.07	0.19	1.10				-0.11	TOP-flex
				3	0.92	9.05	-2.77	0.19	1.07				-0.09	TOP-flex
				4	-5.17	-51.39	13.90	-0.04	-0.18				0.06	TOP-flex
									0.00	0.00	-0.20	membrane		
									0.00	0.00		TOP-flex		
									0.10	0.47		BOT-flex		
1732	KENTPO		1	15.49	-14.25	-3.82	-1.10	-4.09	-0.50	1.12	0.00	-0.06	membrane	
				2	2.00	-10.53	-2.84	-0.80	-2.81				-0.12	TOP-flex
				3	6.12	-1.38	1.79	-0.25	-0.21				-0.10	TOP-flex
				4	20.18	5.76	2.62	0.18	0.51				-0.28	TOP-flex
									0.37	1.10		TOP-flex		
									0.00	0.00		BOT-flex		
1733	KENTPO		1	-0.05	-44.91	1.81	-0.14	-2.98	0.04	0.02	0.00	-0.03	membrane	
				2	-0.02	-14.28	-0.10	-0.10	-1.79				0.05	TOP-flex
				3	-0.09	-2.70	-0.75	-0.08	-1.02				0.11	TOP-flex
				4	0.17	-18.82	2.84	0.02	0.22				0.05	TOP-flex
									0.05	0.71		TOP-flex		
									0.00	0.00		BOT-flex		
1734	KENTPO		1	-0.16	-63.69	2.46	-0.03	-0.89	-0.21	0.00	0.00	-0.03	membrane	
				2	0.02	-13.64	-0.16	-0.04	-0.47				-0.17	TOP-flex
				3	-0.06	5.54	-0.70	-0.05	-0.65				-0.10	TOP-flex
				4	-0.04	-35.73	2.90	-0.02	-0.19				0.04	TOP-flex
									0.07	0.25		TOP-flex		
									0.01	0.00		BOT-flex		
1735	KENTPO		1	15.05	-21.20	10.06	-0.84	-4.57	0.56	1.91	0.60	-0.18	membrane	
				2	-0.12	-16.07	-1.59	-0.58	-3.07				0.45	TOP-flex
				3	-3.00	-4.15	-2.40	-0.21	-0.11				0.25	TOP-flex
				4	21.59	11.67	18.24	0.11	0.45				-0.14	TOP-flex
									0.35	1.27		TOP-flex		
									0.00	0.00		BOT-flex		
1736	KENTPO		1	-0.10	-32.01	2.58	-0.28	-4.26	0.42	0.08	0.00	-0.05	membrane	
				2	-0.40	-15.07	-0.67	-0.19	-2.73				0.33	TOP-flex
				3	-0.13	-3.24	-1.03	-0.10	-0.58				0.26	TOP-flex
				4	0.94	-3.95	5.49	0.02	0.26				-0.10	TOP-flex
									0.18	1.13		TOP-flex		
									0.00	0.00		BOT-flex		
1737	KENTPO		1	0.13	-37.53	9.35	-0.64	-2.80	0.07	0.38	0.00	-0.15	membrane	
				2	-0.01	-12.12	-0.16	-0.44	-1.61				0.09	TOP-flex
				3	-0.31	2.05	-2.47	-0.28	-0.91				0.08	TOP-flex
				4	1.95	-11.79	13.23	-0.06	0.18				-0.04	TOP-flex
									0.18	0.67		TOP-flex		
									0.00	0.00		BOT-flex		
1738	KENTPO		1	-0.33	-46.94	5.88	-0.30	-2.21	-0.02	0.09	0.00	-0.09	membrane	
				2	0.04	-13.10	-0.24	-0.22	-1.25				0.00	TOP-flex
				3	-0.21	2.96	-1.84	-0.18	-0.96				0.05	TOP-flex
				4	0.35	-19.98	8.05	-0.04	0.20				0.02	TOP-flex
									0.08	0.51		TOP-flex		
									0.00	0.00		BOT-flex		
1739	KENTPO		1	27.98	-0.97	6.41	-0.78	-0.82	-2.59	2.13	0.48	-0.11	membrane	
				2	8.03	-0.73	-1.61	-0.67	-0.67				-1.65	TOP-flex
				3	6.44	0.17	-1.13	-0.12	-0.06				-0.53	TOP-flex
				4	23.97	-0.20	11.09	0.30	0.27				0.16	TOP-flex
									0.84	0.84		TOP-flex		
									0.41	0.40		BOT-flex		
1740	KENTPO		1	-1.69	-103.31	7.79	0.15	2.04	-0.04					
				2	-0.08	-12.36	-0.07	0.08	1.16				-0.10	
				3	0.19	11.70	-1.25	0.08	1.13				-0.08	
				4	-1.07	-65.39	6.21	-0.02	-0.20				0.06	

ΕΤΟΙΧ. M	ΣΥΝΤ/ΝΕΕ X/L1	ΣΗΜΕΙΟΥ Y/L2	LC L	ΕΣΩΤΕΡΙΚΕΣ ΔΥΝΑΜΕΙΣ N-----			ΕΣΩΤΕΡΙΚΕΣ ΡΟΠΕΣ M-----			ΟΠΛΙΣΜΟΣ----- ΔΙΑΓ.			
				NX	NY	NXY	MX	MY	MXU	As-x	As-y	ΘΛΙΨΗ	
1741	KENTPO		1	33.17	-1.32	2.20	-1.42	-2.06	-1.52	0.00	0.00	-0.09	membrane
				4.97	-5.14	-5.17	-1.13	-1.54	-0.84	0.00	0.00		TOP-flex
				7.12	-1.75	-1.63	-0.35	-0.16	-0.45	0.05	0.48		BOT-flex
				37.79	10.05	15.43	0.41	0.50	-0.18				
									2.59	0.79	-0.11	membrane	
									0.72	0.87		TOP-flex	
									0.07	0.01		BOT-flex	
1742	KENTPO		1	19.47	0.71	9.55	-0.30	-0.54	-3.25				
				8.91	-0.49	-0.06	-0.22	-0.39	-2.14				
				5.91	-0.13	-1.12	-0.06	-0.03	-0.52				
				12.06	1.17	10.28	0.06	0.08	0.28				
									1.65	0.64	-0.13	membrane	
									0.87	0.92		TOP-flex	
									0.71	0.65		BOT-flex	
1743	KENTPO		1	8.90	-8.09	12.96	0.80	-0.94	-3.12				
				8.98	0.29	0.11	0.68	-0.55	-2.04				
				5.63	1.38	-1.50	0.23	-0.07	-0.44				
				-3.69	-7.85	11.62	-0.25	-0.08	0.24				
									1.24	0.26	-0.16	membrane	
									0.53	0.98		TOP-flex	
									0.98	0.53		BOT-flex	
1744	KENTPO		1	-2.73	-59.87	12.78	-0.04	-0.19	-0.15				
				0.09	-11.77	-0.66	-0.07	-0.04	-0.17				
				-0.25	4.78	-2.82	-0.10	-0.28	-0.11				
				-1.07	-28.42	13.33	-0.04	-0.12	0.06				
									0.13	0.00	-0.17	membrane	
									0.06	0.09		TOP-flex	
									0.03	0.02		BOT-flex	
1745	KENTPO		1	0.65	-28.21	0.12	0.62	0.03	0.78				
				0.33	-3.45	-1.36	0.47	0.03	0.57				
				-0.13	-2.54	-1.16	0.13	0.06	0.16				
				0.15	-19.46	1.36	-0.11	0.03	-0.18				
									0.04	0.00	-0.01	membrane	
									0.04	0.19		TOP-flex	
									0.36	0.21		BOT-flex	
1746	KENTPO		1	0.25	-38.91	1.88	-0.20	-3.66	0.20				
				-0.11	-14.53	-0.22	-0.13	-2.26	0.17				
				-0.15	-2.66	-0.83	-0.08	-0.88	0.19				
				0.76	-12.43	3.38	0.02	0.22	-0.07				
									0.05	0.00	-0.03	membrane	
									0.10	0.92		TOP-flex	
									0.00	0.00		BOT-flex	
1747	KENTPO		1	-1.18	-66.19	8.33	-0.01	-0.18	-0.16				
				0.05	-12.55	-0.48	-0.04	-0.06	-0.17				
				-0.14	5.85	-1.93	-0.07	-0.31	-0.11				
				-0.49	-35.33	8.78	-0.03	-0.13	0.06				
									0.04	0.00	-0.11	membrane	
									0.06	0.09		TOP-flex	
									0.04	0.02		BOT-flex	
1748	KENTPO		1	0.60	-30.82	1.62	0.35	0.28	0.49				
				0.42	-5.46	-0.43	0.25	0.16	0.32				
				0.09	-3.47	-1.04	0.07	0.07	0.09				
				0.06	-18.14	1.67	-0.06	0.06	-0.11				
									0.04	0.00	-0.02	membrane	
									0.03	0.05		TOP-flex	
									0.21	0.18		BOT-flex	
1749	KENTPO		1	0.41	-31.25	2.72	0.19	0.18	0.24				
				0.31	-6.15	0.38	0.14	0.08	0.14				
				0.10	-4.63	-1.06	0.05	0.05	0.05				
				0.07	-16.22	1.91	-0.04	0.07	-0.07				
									0.04	0.00	-0.03	membrane	
									0.01	0.02		TOP-flex	
									0.10	0.09		BOT-flex	
1750	KENTPO		1	0.29	-30.14	3.50	0.12	0.08	0.07				
				0.21	-5.83	0.94	0.08	0.03	0.02				
				-0.10	-6.03	-1.33	0.03	0.04	0.03				
				0.10	-13.78	2.24	-0.04	0.07	0.03				



ΕΤΟΙΧ. M	ΣΥΝΤ/ΝΕΣ X/L1	ΣΗΜΕΙΟΥ Y/L2	LC L	ΕΣΩΤΕΡΙΚΕΣ ΔΥΝΑΜΕΙΣ N-----			ΕΣΩΤΕΡΙΚΕΣ ΡΟΠΕΣ M-----			ΟΠΛΙΣΜΟΣ----- ΔΙΑΓ.			
				NX	NY	NX Y	MX	MY	MX Y	As-x	As-y	ΘΛΙΨΗ	
1761	KENTPO		1	-0.56	-52.99	6.38	-0.20	-1.54	-0.10	0.24	0.14	-0.06	membrane
				0.08	-12.96	-0.32	-0.16	-0.83	-0.08	0.04	0.06		TOP-flex
				-0.19	3.86	-1.85	-0.16	-0.84	-0.04	0.05	0.04		BOT-flex
				0.10	-25.08	8.02	-0.04	-0.19	0.02				
									0.07	0.00	-0.09	membrane	
									0.08	0.37		TOP-flex	
									0.00	0.00		BOT-flex	
1762	KENTPO		1	-0.38	-18.14	3.44	-0.01	-0.11	-0.18				
				-0.17	0.92	1.29	0.00	-0.03	-0.15				
				-0.06	-21.00	-3.06	-0.05	-0.04	0.05				
				-0.10	4.27	3.21	0.03	0.08	-0.10				
									0.22	0.37	-0.05	membrane	
									0.05	0.07		TOP-flex	
									0.05	0.03		BOT-flex	
1763	KENTPO		1	-0.93	-89.76	4.81	0.08	1.29	-0.16				
				-0.03	-12.57	-0.21	0.04	0.73	-0.17				
				0.09	9.78	-0.90	0.03	0.60	-0.14				
				-0.58	-55.81	4.29	-0.01	-0.09	0.08				
									0.00	0.00	-0.06	membrane	
									0.00	0.00		TOP-flex	
									0.06	0.34		BOT-flex	
1764	KENTPO		1	-3.44	-81.76	12.81	0.19	1.23	-0.11				
				-0.13	-12.15	-0.39	0.09	0.69	-0.15				
				-0.33	8.03	-2.31	0.08	0.57	-0.12				
				-2.03	-46.23	11.21	-0.02	-0.08	0.07				
									0.00	0.00	-0.15	membrane	
									0.00	0.00		TOP-flex	
									0.08	0.32		BOT-flex	
1765	KENTPO		1	-6.62	-71.19	17.22	0.24	1.20	-0.10				
				-0.32	-11.45	-0.54	0.11	0.66	-0.17				
				-0.58	6.12	-3.09	0.09	0.56	-0.12				
				-3.63	-35.60	15.20	-0.02	-0.08	0.07				
									0.00	0.00	-0.21	membrane	
									0.00	0.00		TOP-flex	
									0.09	0.31		BOT-flex	
1766	KENTPO		1	-8.27	-61.17	19.06	0.24	1.16	-0.11				
				-0.44	-10.59	-0.75	0.09	0.62	-0.19				
				-0.63	4.43	-3.44	0.09	0.54	-0.14				
				-3.98	-26.02	17.15	-0.03	-0.07	0.07				
									0.10	0.00	-0.23	membrane	
									0.00	0.00		TOP-flex	
									0.09	0.30		BOT-flex	
1767	KENTPO		1	-8.94	-52.60	20.05	0.22	1.11	-0.12				
				-0.50	-9.70	-0.96	0.07	0.58	-0.21				
				-0.59	3.01	-3.60	0.08	0.51	-0.15				
				-3.52	-17.97	18.30	-0.03	-0.07	0.07				
									0.27	0.00	-0.25	membrane	
									0.00	0.00		TOP-flex	
									0.09	0.29		BOT-flex	
1768	KENTPO		1	-0.51	-17.77	2.41	-0.03	-0.11	-0.21				
				-0.31	1.72	0.78	0.00	-0.02	-0.15				
				0.53	-25.67	-2.89	-0.09	0.08	0.04				
				-0.49	7.80	2.84	0.06	0.05	-0.10				
									0.15	0.51	-0.04	membrane	
									0.06	0.07		TOP-flex	
									0.05	0.03		BOT-flex	
1769	KENTPO		1	-2.42	-19.76	0.17	0.09	0.49	-0.40				
				-0.02	1.84	0.19	0.02	0.08	-0.17				
				-2.80	-30.64	-2.98	0.10	0.89	-0.15				
				0.77	10.67	2.16	0.03	-0.11	-0.10				
									0.13	0.54	-0.02	membrane	
									0.07	0.07		TOP-flex	
									0.10	0.21		BOT-flex	
1770	KENTPO		1	-14.66	-123.98	18.87	0.40	2.75	0.09				
				-1.35	-12.71	0.82	0.24	1.63	0.00				
				1.72	14.41	-2.54	0.25	1.69	0.03				
				-9.40	-79.32	13.27	-0.06	-0.36	0.03				



ΕΤΟΙΧ. M	ΣΥΝΤ/ΝΕΕ X/L1	ΣΗΜΕΙΟΥ Y/L2	LC L	ΕΣΩΤΕΡΙΚΕΣ ΔΥΝΑΜΕΙΣ N-----			ΕΣΩΤΕΡΙΚΕΣ ΡΟΠΕΣ M-----			ΟΠΛΙΣΜΟΣ----- ΔΙΑΓ.					
				NX	NY	NXY	MX	MY	MTY	As-x	As-y	ΘΛΙΨΗ			
												0.00	0.00	-0.21	membrane
												0.00	0.00		TOP-flex
												0.11	0.65		BOT-flex
1771	KENTPO														
			1	-15.25	-92.31	19.42	0.54	2.78	-0.04						
			2	-1.60	-11.56	0.23	0.31	1.57	-0.06						
			3	1.60	9.31	-2.83	0.32	1.65	-0.05						
			4	-8.96	-52.55	14.45	-0.06	-0.32	0.03						
												0.00	0.00	-0.22	membrane
												0.00	0.00		TOP-flex
												0.14	0.64		BOT-flex
1772	KENTPO														
			1	-14.24	-77.22	18.81	0.55	2.72	-0.04						
			2	-1.65	-10.81	-0.27	0.29	1.46	-0.06						
			3	1.30	6.66	-2.91	0.31	1.57	-0.05						
			4	-7.47	-38.39	14.74	-0.06	-0.28	0.03						
												0.00	0.00	-0.22	membrane
												0.00	0.00		TOP-flex
												0.14	0.62		BOT-flex
1773	KENTPO														
			1	-9.07	-45.05	20.73	0.20	1.04	-0.14						
			2	-0.54	-8.78	-1.16	0.06	0.53	-0.24						
			3	-0.57	-1.84	-3.67	0.07	0.48	-0.17						
			4	-2.62	-10.96	19.05	-0.04	-0.06	0.06						
												0.54	0.00	-0.26	membrane
												0.00	0.00		TOP-flex
												0.09	0.28		BOT-flex

TIME LOG FOR DESIGN PHASE

Internal forces, envelopes & reinforcement..... 0.006 min

Total time ..... 0.006 min

□

ΕΡΓΟ

Επισκευή κτιρίου αποδυτηρίων Ερμή,

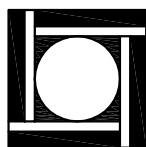
ΘΕΣΗ

Ρηγα Φεραιου & Αραχώβης, Ο.Τ. 266  
Δ.Δ. Αργυρούπολης, Δήμου Ελληνικού Αργυρούπολης

ΙΔΙΟΚΤΗΤΗΣ

ΔΗΜΟΣ ΕΛΛΗΝΙΚΟΥ ΑΡΓΥΡΟΥΠΟΛΗΣ

ΜΕΛΕΤΗΤΗΣ



ΝΑΤΑΛΗΣ ΕΜΜ. ΠΕΤΡΟΒΙΤΣ  
Πολιτικός Μηχανικός Ε.Μ.Π.

ΘΕΜΑ

ΤΕΥΧΟΣ ΥΠΟΛΟΓΙΣΜΩΝ  
ΤΟΙΧΩΝ ΑΝΤΙΣΤΗΡΙΞΗΣ

ΑΡΙΘΜΟΣ ΣΧΕΔΙΟΥ

ΑΘΗΝΑ

ΙΟΥΝΙΟΣ 2019

ΚΛΙΜΑΚΑ

ΣΦΡΑΓΙΔΑ

ΕΛΕΓΧΟΣ

Υ Π Ο Λ Ο Γ Ι Σ Μ Ο Σ Τ Ο Ι Χ Ο Υ Α Ν Τ Ι Σ Τ Η Ρ Ι Ε Ξ Ω Σ

Project: ΤΟΙΧΟΣ ΑΝΤΙΣΤΗΡΙΞΗΣ ΥΨΟΥΣ H=2.00 (1.50) ΧΩΡΙΣ ΞΕΙΣΜΟ

ΥΨΟΣ ΤΟΙΧΟΥ Hw = 2.00 M  
 ΚΛΙΣΗ ΤΟΙΧΟΥ: ΕΞΩΤ.ΠΑΡΕΙΑ = 0.000 %  
 ΕΞΩΤ.ΠΑΡΕΙΑ = 0.000 %

ΕΛΑΧΙΣΤΑ ΠΑΧΗ ΤΟΙΧΟΥ: ΣΤΕΨΗ = 0.25 M  
 ΒΑΣΗ = 0.30 M  
 ΠΑΧΟΣ ΠΛΑΚΑΣ ΘΕΜΕΛΙΟΥ: Dc = 0.60 / 6.00 M  
 ΔΙΑΣΤ.ΠΛΑΚΑΣ ΘΕΜΕΛΙΟΥ: B1 = 0.50 / 5.00 M 0  
 B2 = 1.50 / 15.00 M 0

Ε Δ Α Φ Ο Σ: ΕΙΔ.ΒΑΡΟΣ ΕΠΙΧΩΣΗΣ = 20.000 KN/M3  
 ΕΙΔ.ΒΑΡΟΣ ΕΔΑΦ.ΘΕΜΕΛ. = 20.000 KN/M3  
 ΓΩΝΙΑ ΕΞΩΤ.ΤΡΙΒΗΣ ΕΠΙΧΩΣΗΣ = 35.000 DEG  
 ΓΩΝΙΑ ΕΞΩΤ.ΤΡΙΒΗΣ ΕΔΑΦ.ΘΕΜΕΛ. = 30.000 DEG  
 ΣΥΝΟΧΗ ΕΔΑΦΟΥΣ ΘΕΜΕΛΙΩΣΗΣ = 0.000 KN/M2

ΥΨΟΣ ΕΠΙΧΩΣΗΣ ΠΟΔΟΣ Ht= 0.50 M  
 ΚΛΙΣΗ ΕΠΙΧΩΣΗΣ β = 0.00 DEG

ΣΥΝΤΕΛ.ΑΣΦΑΛΕΙΑΣ: ΣΕ ΑΝΑΤΡΟΠΗ = 1.50  
 ΣΕ ΟΛΙΣΘΗΣΗ = 1.50 Η ΠΑΘΗΤΙΚΗ ΑΝΤΙΣΤΑΣΗ ΑΜΕΛΕΙΤΑΙ

ΕΠΙΤΡΕΠΟΜ.ΤΑΣΗ ΕΔΑΦΟΥΣ = 350.00 KN/M2

ΠΟΙΟΤΗΣ ΣΚΥΡΟΔΕΜΑΤΟΣ B25  
 ΥΠΟΛΟΓΙΣΤΙΚΗ ΑΝΤΟΧΗ ΣΚΥΡΟΔΕΜΑΤΟΣ βR= 17.5 MN/M2  
 ΟΡΙΟ ΔΙΑΡΡΟΗΣ ΧΑΛΥΒΟΣ ΟΠΛΙΣΜΟΥ βS= 500.0 MN/M2

ΔΙΑΓΡΑΜΜΑ ΤΑΣΕΩΝ ΜΗΚΥΝΣΕΩΝ ΣΚΥΡΟΔΕΜΑΤΟΣ ΠΑΡΑΒΟΛΙΚΟ ΜΕΧΡΙ εb1= -2.0 0/00  
 ΜΕΓΙΣΤΗ ΒΡΑΧΥΝΗ ΣΚΥΡΟΔΕΜΑΤΟΣ ΣΕ ΚΑΜΨΗ εb-max= -3.5 0/00  
 ΕΠΙΤΡΕΠΟΜΕΝΗ ΒΡΑΧΥΝΗ ΣΚΥΡΟΔΕΜΑΤΟΣ ΣΕ ΚΕΝΤΡΙΚΗ ΘΛΙΨΗ εb-max= -2.0 0/00  
 ΜΕΓΙΣΤΗ ΜΗΚΥΝΗ ΟΠΛΙΣΜΟΥ ΔΙΑΤΟΜΗΣ ΣΕ ΚΑΜΨΗ εs-max= 5.0 0/00  
 ΕΠΙΤΡΕΠΟΜΕΝΗ ΜΗΚΥΝΗ ΟΠΛΙΣ. ΓΙΑ ΚΕΝΤΡ. ΕΦΕΛΚΥΣΜΟ εs-max= 3.0 0/00

ΜΕΤΡΟ ΕΛΑΣΤΙΚΟΤΗΤΟΣ ΧΑΛΥΒΟΣ Es= 210. GN/M2  
 ΣΥΝΤΕΛΕΣΤΗΣ ΑΣΦΑΛΕΙΑΣ v= 1.75/ 2.10  
 ΟΡΙΑ ΠΟΣΟΣΤΟΥ ΟΠΛΙΣΜΟΥ ΣΕ ΣΤΥΛΟΥΣ 1.000/6.000 0/0

ΜΟΝΑΔΕΣ: KN ,M

ΕΠΙΦΟΡΤΙΣΗ ΕΠΙΧΩΣΗΣ = 3.33 KN/M2  
 ΔΥΝΑΜΕΙΣ ΣΤΗ ΣΤΕΨΗ: ΟΡΙΖΟΝΤΙΑ = 0.00 KN/M ΟΡΙΖ.ΞΕΙΣΜΟΥ = 0.00 KN/M  
 ΚΑΤΑΚΟΡΥΦΗ = 6.25 KN/M  
 ΡΟΠΗ = 0.00 KNM/M

ΣΥΝΤΕΛΕΣΤΕΣ ΩΘΗΣΕΩΣ ΓΑΙΩΝ ΜΟΝΟΝΟΒΕ-ΟΚΑΒΕ - ΕΠΙΧΩΣΗ : Ka = 0.27099  
 ΕΔΑΦ.ΘΕΜΕΛ.: Kp = 3.00000

Υ Π Ο Λ Ο Γ Ι Σ Μ Ο Σ Χ Ω Ρ Ι Σ Ξ Ε Ι Σ Μ Ο

ΥΠΟΛΟΓΙΖΟΜΕΝΑ ΠΑΧΗ ΤΟΙΧΟΥ: ΣΤΕΨΗ = 0.25 M  
 ΒΑΣΗ = 0.30 M

Ε Σ Ω Τ Ε Ρ Ι Κ Ε Σ	Δ Υ Ν Α Μ Ε Ι Σ	Κ Α Ι	Ο Π Λ Ι Σ Μ Ο Σ	Τ Ο Ι Χ Ο Υ				
X	N	V	As1	As2				
M		d		el				
				ee				
0.00	0.78	6.25	0.00	0.250	0.00	0.00	-0.18	5.00
0.40	0.94	8.87	0.79	0.260	0.00	0.00	-0.18	5.00
0.80	1.59	11.68	2.46	0.270	0.01	0.00	-0.24	5.00
1.20	3.08	14.66	4.99	0.280	0.17	0.00	-0.31	5.00
1.60	5.77	17.82	8.38	0.290	0.49	0.00	-0.39	5.00
2.00	9.98	21.17	12.64	0.300	1.00	0.00	-0.49	5.00

ΕΚΚΕΝΤΡΟΤΗΤΑ = 0.095 - ΠΥΡΗΝΑΣ ΔΙΑΤΟΜΗΣ ΣΤΑ Β/6= 0.333

ΣΥΝΤΕΛ.ΑΣΦΑΛΕΙΑΣ: ΣΕ ΑΝΑΤΡΟΠΗ = 6.174  
 ΣΕ ΟΛΙΣΘΗΣΗ = 3.022

ΟΡΙΑΚΗ ΤΑΣΗ ΕΔΑΦΟΥΣ : q\_ult = 0.00 KN/M2  
 ΕΠΙΤΡΕΠ. ΤΑΣΗ ΕΔΑΦΟΥΣ : q\_all = 350.00 KN/M2

ΤΑΣΕΙΣ ΕΔΑΦΟΥΣ: q\_toe = 69.44 KN/M2 / q\_toemax = 69.44 KN/M2  
 q\_heel= 38.73 KN/M2

ΔΙΑΣΤΑΣΕΙΣ ΠΛΑΚΑΣ ΘΕΜΕΛΙΩΣΗΣ: B\_toe = 0.50 M  
 B\_heel = 1.50 M  
 B\_total= 2.00 M



Υ Π Ο Λ Ο Γ Ι Σ Μ Ο Σ Τ Ο Ι Χ Ο Υ Α Ν Τ Ι Σ Τ Η Ρ Ι Ε Ξ Ω Σ

Project: ΤΟΙΧΟΣ ΑΝΤΙΣΤΗΡΙΞΗΣ ΥΨΟΥΣ H=2.00 (1.50) ΜΕ ΣΕΙΣΜΟ

ΥΨΟΣ ΤΟΙΧΟΥ Hw = 2.00 M  
 ΚΛΙΣΗ ΤΟΙΧΟΥ: ΕΣΩΤ.ΠΑΡΕΙΑ = 0.000 %  
 ΕΣΩΤ.ΠΑΡΕΙΑ = 0.000 %

ΕΛΑΧΙΣΤΑ ΠΑΧΗ ΤΟΙΧΟΥ: ΣΤΕΨΗ = 0.25 M  
 ΒΑΣΗ = 0.30 M

ΠΑΧΟΣ ΠΛΑΚΑΣ ΘΕΜΕΛΙΟΥ: Dc = 0.60 / 6.00 M  
 ΔΙΑΣΤ.ΠΛΑΚΑΣ ΘΕΜΕΛΙΟΥ: B1 = 0.50 / 5.00 M 0  
 B2 = 1.50 / 15.00 M 0

Ε Δ Α Φ Ο Σ: ΕΙΔ.ΒΑΡΟΣ ΕΠΙΧΩΣΗΣ = 20.000 KN/M3  
 ΕΙΔ.ΒΑΡΟΣ ΕΔΑΦ.ΘΕΜΕΛ. = 20.000 KN/M3  
 ΓΩΝΙΑ ΕΣΩΤ.ΤΡΙΒΗΣ ΕΠΙΧΩΣΗΣ = 35.000 DEG  
 ΓΩΝΙΑ ΕΣΩΤ.ΤΡΙΒΗΣ ΕΔΑΦ.ΘΕΜΕΛ. = 30.000 DEG  
 ΣΥΝΟΧΗ ΕΔΑΦΟΥΣ ΘΕΜΕΛΙΩΣΗΣ = 0.000 KN/M2

ΥΨΟΣ ΕΠΙΧΩΣΗΣ ΠΟΔΟΣ Ht= 0.00 M  
 ΚΛΙΣΗ ΕΠΙΧΩΣΗΣ β = 0.00 DEG

ΣΥΝΤΕΛ.ΑΣΦΑΛΕΙΑΣ: ΣΕ ΑΝΑΤΡΟΠΗ = 1.50  
 ΣΕ ΟΛΙΣΘΗΣΗ = 1.50 Η ΠΑΘΗΤΙΚΗ ΑΝΤΙΣΤΑΣΗ ΑΜΕΛΕΙΤΑΙ

ΕΠΙΤΡΕΠΟΜ.ΤΑΣΗ ΕΔΑΦΟΥΣ = 350.00 KN/M2

ΠΟΙΟΤΗΣ ΣΚΥΡΟΔΕΜΑΤΟΣ B25  
 ΥΠΟΛΟΓΙΣΤΙΚΗ ΑΝΤΟΧΗ ΣΚΥΡΟΔΕΜΑΤΟΣ βR= 17.5 MN/M2  
 ΟΡΙΟ ΔΙΑΡΡΟΗΣ ΧΑΛΥΒΟΣ ΟΠΛΙΣΜΟΥ βS= 500.0 MN/M2

ΔΙΑΓΡΑΜΜΑ ΤΑΣΕΩΝ ΜΗΚΥΝΣΕΩΝ ΣΚΥΡΟΔΕΜΑΤΟΣ ΠΑΡΑΒΟΛΙΚΟ ΜΕΧΡΙ εb1= -2.0 0/00  
 ΜΕΓΙΣΤΗ ΒΡΑΧΥΝΣΗ ΣΚΥΡΟΔΕΜΑΤΟΣ ΣΕ ΚΑΜΨΗ εb-max= -3.5 0/00  
 ΕΠΙΤΡΕΠΟΜΕΝΗ ΒΡΑΧΥΝΣΗ ΣΚΥΡΟΔΕΜΑΤΟΣ ΣΕ ΚΕΝΤΡΙΚΗ ΘΛΙΨΗ εb-max= -2.0 0/00  
 ΜΕΓΙΣΤΗ ΜΗΚΥΝΣΗ ΟΠΛΙΣΜΟΥ ΔΙΑΤΟΜΗΣ ΣΕ ΚΑΜΨΗ εs-max= 5.0 0/00  
 ΕΠΙΤΡΕΠΟΜΕΝΗ ΜΗΚΥΝΣΗ ΟΠΛΙΣ. ΓΙΑ ΚΕΝΤΡ. ΕΦΕΛΚΥΣΜΟ εs-max= 3.0 0/00

ΜΕΤΡΟ ΕΛΑΣΤΙΚΟΤΗΤΟΣ ΧΑΛΥΒΟΣ Es= 210. GN/M2  
 ΣΥΝΤΕΛΕΣΤΗΣ ΑΣΦΑΛΕΙΑΣ v= 1.75/ 2.10  
 ΟΡΙΑ ΠΟΣΟΣΤΟΥ ΟΠΛΙΣΜΟΥ ΣΕ ΣΤΥΛΟΥΣ 1.000/6.000 0/0

ΜΟΝΑΔΕΣ: KN ,M

ΕΠΙΦΟΡΤΙΣΗ ΕΠΙΧΩΣΗΣ = 3.33 KN/M2  
 ΔΥΝΑΜΕΙΣ ΣΤΗ ΣΤΕΨΗ: ΟΡΙΖΟΝΤΙΑ = 0.00 KN/M ΟΡΙΖ.ΣΕΙΣΜΟΥ = 0.00 KN/M  
 ΚΑΤΑΚΟΡΥΦΗ = 6.25 KN/M  
 ΡΟΠΗ = 0.00 KNM/M

ΣΥΝΤΕΛΕΣΤΕΣ ΩΘΗΣΕΩΣ ΓΑΙΩΝ ΜΟΝΟΝΟΒΕ-ΟΚΑΒΕ - ΕΠΙΧΩΣΗ : Ka = 0.27099  
 ΕΔΑΦ.ΘΕΜΕΛ.: Kp = 3.00000

Υ Π Ο Λ Ο Γ Ι Σ Μ Ο Σ Μ Ε Σ Ε Ι Σ Μ Ο - kh= 0.16 kv= 0.00 ka= 0.36693

ΥΠΟΛΟΓΙΖΟΜΕΝΑ ΠΑΧΗ ΤΟΙΧΟΥ: ΣΤΕΨΗ = 0.25 M  
 ΒΑΣΗ = 0.30 M

Ε Σ Ω Τ Ε Ρ Ι Κ Ε Σ	Δ Υ Ν Α Μ Ε Ι Σ	Κ Α Ι	Ο Π Λ Ι Σ Μ Ο Σ	Τ Ο Ι Χ Ο Υ				
X	N	V	d	As1	As2	e1	ee	
0.00	0.78	6.25	0.00	0.250	0.00	0.00	-0.14	5.00
0.40	1.07	8.87	1.50	0.260	0.00	0.00	-0.14	5.00
0.80	2.21	11.68	4.19	0.270	0.06	0.00	-0.20	5.00
1.20	4.68	14.66	8.10	0.280	0.24	0.00	-0.27	5.00
1.60	8.98	17.82	13.20	0.290	0.55	0.00	-0.35	5.00
2.00	15.58	21.17	19.51	0.300	1.03	0.00	-0.44	5.00

ΕΚΚΕΝΤΡΟΤΗΤΑ = 0.314 - ΠΥΡΗΝΑΣ ΔΙΑΤΟΜΗΣ ΣΤΑ Β/6= 0.333

ΣΥΝΤΕΛ.ΑΣΦΑΛΕΙΑΣ: ΣΕ ΑΝΑΤΡΟΠΗ = 2.578  
 ΣΕ ΟΛΙΣΘΗΣΗ = 1.370

ΟΡΙΑΚΗ ΤΑΣΗ ΕΔΑΦΟΥΣ : q\_ult = 0.00 KN/M2  
 ΕΠΙΤΡΕΠ. ΤΑΣΗ ΕΔΑΦΟΥΣ : q\_all = 525.00 KN/M2

ΤΑΣΕΙΣ ΕΔΑΦΟΥΣ: q\_toe = 100.20 KN/M2 / q\_toemax = 100.20 KN/M2  
 q\_heel= 2.97 KN/M2

ΔΙΑΣΤΑΣΕΙΣ ΠΛΑΚΑΣ ΘΕΜΕΛΙΩΣΗΣ: B\_toe = 0.50 M  
 B\_heel = 1.50 M  
 B\_total= 2.00 M



Υ Π Ο Λ Ο Γ Ι Σ Μ Ο Σ Τ Ο Ι Χ Ο Υ Α Ν Τ Ι Σ Τ Η Ρ Ι Ε Ξ Ω Σ

Project: ΤΟΙΧΟΣ ΑΝΤΙΣΤΗΡΙΞΗΣ ΥΨΟΥΣ H=2.50 (2.00) ΧΩΡΙΣ ΞΕΙΣΜΟ

ΥΨΟΣ ΤΟΙΧΟΥ Hw = 2.50 M  
 ΚΛΙΣΗ ΤΟΙΧΟΥ: ΕΣΩΤ.ΠΑΡΕΙΑ = 0.000 %  
 ΕΣΩΤ.ΠΑΡΕΙΑ = 0.000 %

ΕΛΑΧΙΣΤΑ ΠΑΧΗ ΤΟΙΧΟΥ: ΣΤΕΨΗ = 0.25 M  
 ΒΑΣΗ = 0.35 M  
 ΠΑΧΟΣ ΠΛΑΚΑΣ ΘΕΜΕΛΙΟΥ: Dc = 0.60 / 6.00 M  
 ΔΙΑΣΤ.ΠΛΑΚΑΣ ΘΕΜΕΛΙΟΥ: B1 = 0.50 / 5.00 M 0  
 B2 = 2.00 / 20.00 M 0

Ε Δ Α Φ Ο Σ: ΕΙΔ.ΒΑΡΟΣ ΕΠΙΧΩΣΗΣ = 20.000 KN/M3  
 ΕΙΔ.ΒΑΡΟΣ ΕΔΑΦ.ΘΕΜΕΛ. = 20.000 KN/M3  
 ΓΩΝΙΑ ΕΣΩΤ.ΤΡΙΒΗΣ ΕΠΙΧΩΣΗΣ = 35.000 DEG  
 ΓΩΝΙΑ ΕΣΩΤ.ΤΡΙΒΗΣ ΕΔΑΦ.ΘΕΜΕΛ. = 30.000 DEG  
 ΣΥΝΟΧΗ ΕΔΑΦΟΥΣ ΘΕΜΕΛΙΩΣΗΣ = 0.000 KN/M2

ΥΨΟΣ ΕΠΙΧΩΣΗΣ ΠΟΔΟΣ Ht= 0.50 M  
 ΚΛΙΣΗ ΕΠΙΧΩΣΗΣ β = 0.00 DEG

ΣΥΝΤΕΛ.ΑΣΦΑΛΕΙΑΣ: ΣΕ ΑΝΑΤΡΟΠΗ = 1.50  
 ΣΕ ΟΛΙΣΘΗΣΗ = 1.50 Η ΠΑΘΗΤΙΚΗ ΑΝΤΙΣΤΑΣΗ ΑΜΕΛΕΙΤΑΙ

ΕΠΙΤΡΕΠΟΜ.ΤΑΣΗ ΕΔΑΦΟΥΣ = 350.00 KN/M2

ΠΟΙΟΤΗ ΣΚΥΡΟΔΕΜΑΤΟΣ B25  
 ΥΠΟΛΟΓΙΣΤΙΚΗ ΑΝΤΟΧΗ ΣΚΥΡΟΔΕΜΑΤΟΣ βR= 17.5 MN/M2  
 ΟΡΙΟ ΔΙΑΡΡΟΗΣ ΧΑΛΥΒΟΣ ΟΠΛΙΣΜΟΥ βS= 500.0 MN/M2

ΔΙΑΓΡΑΜΜΑ ΤΑΣΕΩΝ ΜΗΚΥΝΣΕΩΝ ΣΚΥΡΟΔΕΜΑΤΟΣ ΠΑΡΑΒΟΛΙΚΟ ΜΕΧΡΙ εb1= -2.0 0/00  
 ΜΕΓΙΣΤΗ ΒΡΑΧΥΝΗ ΣΚΥΡΟΔΕΜΑΤΟΣ ΣΕ ΚΑΜΨΗ εb-max= -3.5 0/00  
 ΕΠΙΤΡΕΠΟΜΕΝΗ ΒΡΑΧΥΝΗ ΣΚΥΡΟΔΕΜΑΤΟΣ ΣΕ ΚΕΝΤΡΙΚΗ ΘΛΙΨΗ εb-max= -2.0 0/00  
 ΜΕΓΙΣΤΗ ΜΗΚΥΝΗ ΟΠΛΙΣΜΟΥ ΔΙΑΤΟΜΗΣ ΣΕ ΚΑΜΨΗ εs-max= 5.0 0/00  
 ΕΠΙΤΡΕΠΟΜΕΝΗ ΜΗΚΥΝΗ ΟΠΛΙΣ. ΓΙΑ ΚΕΝΤΡ. ΕΦΕΛΚΥΣΜΟ εs-max= 3.0 0/00

ΜΕΤΡΟ ΕΛΑΣΤΙΚΟΤΗΤΟΣ ΧΑΛΥΒΟΣ Es= 210. GN/M2  
 ΣΥΝΤΕΛΕΣΤΗΣ ΑΣΦΑΛΕΙΑΣ v= 1.75/ 2.10  
 ΟΡΙΑ ΠΟΣΟΣΤΟΥ ΟΠΛΙΣΜΟΥ ΣΕ ΣΤΥΛΟΥΣ 1.000/6.000 0/0

ΜΟΝΑΔΕΣ: KN ,M

ΕΠΙΦΟΡΤΙΣΗ ΕΠΙΧΩΣΗΣ = 3.33 KN/M2  
 ΔΥΝΑΜΕΙΣ ΣΤΗ ΣΤΕΨΗ: ΟΡΙΖΟΝΤΙΑ = 0.00 KN/M ΟΡΙΖ.ΞΕΙΣΜΟΥ = 0.00 KN/M  
 ΚΑΤΑΚΟΡΥΦΗ = 6.25 KN/M  
 ΡΟΠΗ = 0.00 KNM/M

ΣΥΝΤΕΛΕΣΤΕΣ ΩΘΗΣΕΩΣ ΓΑΙΩΝ ΜΟΝΟΝΟΒΕ-ΟΚΑΒΕ - ΕΠΙΧΩΣΗ : Ka = 0.27099  
 ΕΔΑΦ.ΘΕΜΕΛ.: Kp = 3.00000

Υ Π Ο Λ Ο Γ Ι Σ Μ Ο Σ Χ Ω Ρ Ι Σ Ξ Ε Ι Σ Μ Ο

ΥΠΟΛΟΓΙΖΟΜΕΝΑ ΠΑΧΗ ΤΟΙΧΟΥ: ΣΤΕΨΗ = 0.25 M  
 ΒΑΣΗ = 0.35 M

Ε Σ Ω Τ Ε Ρ Ι Κ Ε Σ	Δ Υ Ν Α Μ Ε Ι Σ	Κ Α Ι	Ο Π Λ Ι Σ Μ Ο Σ	Τ Ο Ι Χ Ο Υ				
X	N	V	As1	As2				
M		d		e1				
				ee				
0.00	0.78	6.25	0.00	0.250	0.00	0.00	-0.18	5.00
0.50	1.06	9.67	1.13	0.270	0.00	0.00	-0.18	5.00
1.00	2.26	13.53	3.61	0.290	0.05	0.00	-0.26	5.00
1.50	5.04	17.85	7.45	0.310	0.33	0.00	-0.34	5.00
2.00	10.08	22.62	12.64	0.330	0.84	0.00	-0.44	5.00
2.50	18.07	27.83	19.19	0.350	1.63	0.00	-0.55	5.00

ΕΚΚΕΝΤΡΟΤΗΤΑ = 0.101 - ΠΥΡΗΝΑΣ ΔΙΑΤΟΜΗΣ ΣΤΑ Β/6= 0.417

ΣΥΝΤΕΛ.ΑΣΦΑΛΕΙΑΣ: ΣΕ ΑΝΑΤΡΟΠΗ = 6.822  
 ΣΕ ΟΛΙΣΘΗΣΗ = 3.170

ΟΡΙΑΚΗ ΤΑΣΗ ΕΔΑΦΟΥΣ : q\_ult = 0.00 KN/M2  
 ΕΠΙΤΡΕΠ. ΤΑΣΗ ΕΔΑΦΟΥΣ : q\_all = 350.00 KN/M2

ΤΑΣΕΙΣ ΕΔΑΦΟΥΣ: q\_toe = 78.68 KN/M2 / q\_toemax = 78.68 KN/M2  
 q\_heel= 47.98 KN/M2

ΔΙΑΣΤΑΣΕΙΣ ΠΛΑΚΑΣ ΘΕΜΕΛΙΩΣΗΣ: B\_toe = 0.50 M  
 B\_heel = 2.00 M  
 B\_total= 2.50 M





Υ Π Ο Λ Ο Γ Ι Σ Μ Ο Σ Τ Ο Ι Χ Ο Υ Α Ν Τ Ι Σ Τ Η Ρ Ι Ε Ξ Ω Σ

Project: ΤΟΙΧΟΣ ΑΝΤΙΣΤΗΡΙΞΗΣ ΥΨΟΥΣ H=2.50 (2.00) ΜΕ ΣΕΙΣΜΟ

ΥΨΟΣ ΤΟΙΧΟΥ Hw = 2.50 M  
 ΚΛΙΣΗ ΤΟΙΧΟΥ: ΕΣΩΤ.ΠΑΡΕΙΑ = 0.000 %  
 ΕΣΩΤ.ΠΑΡΕΙΑ = 0.000 %

ΕΛΑΧΙΣΤΑ ΠΑΧΗ ΤΟΙΧΟΥ: ΣΤΕΨΗ = 0.25 M  
 ΒΑΣΗ = 0.35 M  
 ΠΑΧΟΣ ΠΛΑΚΑΣ ΘΕΜΕΛΙΟΥ: Dc = 0.60 / 6.00 M  
 ΔΙΑΣΤ.ΠΛΑΚΑΣ ΘΕΜΕΛΙΟΥ: B1 = 0.50 / 5.00 M 0  
 B2 = 2.00 / 20.00 M 0

Ε Δ Α Φ Ο Σ: ΕΙΔ.ΒΑΡΟΣ ΕΠΙΧΩΣΗΣ = 20.000 KN/M3  
 ΕΙΔ.ΒΑΡΟΣ ΕΔΑΦ.ΘΕΜΕΛ. = 20.000 KN/M3  
 ΓΩΝΙΑ ΕΣΩΤ.ΤΡΙΒΗΣ ΕΠΙΧΩΣΗΣ = 35.000 DEG  
 ΓΩΝΙΑ ΕΣΩΤ.ΤΡΙΒΗΣ ΕΔΑΦ.ΘΕΜΕΛ. = 30.000 DEG  
 ΣΥΝΟΧΗ ΕΔΑΦΟΥΣ ΘΕΜΕΛΙΩΣΗΣ = 0.000 KN/M2

ΥΨΟΣ ΕΠΙΧΩΣΗΣ ΠΟΔΟΣ Ht= 0.00 M  
 ΚΛΙΣΗ ΕΠΙΧΩΣΗΣ β = 0.00 DEG

ΣΥΝΤΕΛ.ΑΣΦΑΛΕΙΑΣ: ΣΕ ΑΝΑΤΡΟΠΗ = 1.50  
 ΣΕ ΟΛΙΣΘΗΣΗ = 1.50 Η ΠΑΘΗΤΙΚΗ ΑΝΤΙΣΤΑΣΗ ΑΜΕΛΕΙΤΑΙ

ΕΠΙΤΡΕΠΟΜ.ΤΑΣΗ ΕΔΑΦΟΥΣ = 350.00 KN/M2

ΠΟΙΟΤΗΣ ΣΚΥΡΟΔΕΜΑΤΟΣ B25  
 ΥΠΟΛΟΓΙΣΤΙΚΗ ΑΝΤΟΧΗ ΣΚΥΡΟΔΕΜΑΤΟΣ βR= 17.5 MN/M2  
 ΟΡΙΟ ΔΙΑΡΡΟΗΣ ΧΑΛΥΒΟΣ ΟΠΛΙΣΜΟΥ βS= 500.0 MN/M2

ΔΙΑΓΡΑΜΜΑ ΤΑΣΕΩΝ ΜΗΚΥΝΣΕΩΝ ΣΚΥΡΟΔΕΜΑΤΟΣ ΠΑΡΑΒΟΛΙΚΟ ΜΕΧΡΙ εb1= -2.0 0/00  
 ΜΕΓΙΣΤΗ ΒΡΑΧΥΝΣΗ ΣΚΥΡΟΔΕΜΑΤΟΣ ΣΕ ΚΑΜΨΗ εb-max= -3.5 0/00  
 ΕΠΙΤΡΕΠΟΜΕΝΗ ΒΡΑΧΥΝΣΗ ΣΚΥΡΟΔΕΜΑΤΟΣ ΣΕ ΚΕΝΤΡΙΚΗ ΘΛΙΨΗ εb-max= -2.0 0/00  
 ΜΕΓΙΣΤΗ ΜΗΚΥΝΣΗ ΟΠΛΙΣΜΟΥ ΔΙΑΤΟΜΗΣ ΣΕ ΚΑΜΨΗ εs-max= 5.0 0/00  
 ΕΠΙΤΡΕΠΟΜΕΝΗ ΜΗΚΥΝΣΗ ΟΠΛΙΣ. ΓΙΑ ΚΕΝΤΡ. ΕΦΕΛΚΥΣΜΟ εs-max= 3.0 0/00

ΜΕΤΡΟ ΕΛΑΣΤΙΚΟΤΗΤΟΣ ΧΑΛΥΒΟΣ Es= 210. GN/M2  
 ΣΥΝΤΕΛΕΣΤΗΣ ΑΣΦΑΛΕΙΑΣ v= 1.75/ 2.10  
 ΟΡΙΑ ΠΟΣΟΣΤΟΥ ΟΠΛΙΣΜΟΥ ΣΕ ΣΤΥΛΟΥΣ 1.000/6.000 0/0

ΜΟΝΑΔΕΣ: KN ,M

ΕΠΙΦΟΡΤΙΣΗ ΕΠΙΧΩΣΗΣ = 3.33 KN/M2  
 ΔΥΝΑΜΕΙΣ ΣΤΗ ΣΤΕΨΗ: ΟΡΙΖΟΝΤΙΑ = 0.00 KN/M ΟΡΙΖ.ΣΕΙΣΜΟΥ = 0.00 KN/M  
 ΚΑΤΑΚΟΡΥΦΗ = 6.25 KN/M  
 ΡΟΠΗ = 0.00 KNM/M

ΣΥΝΤΕΛΕΣΤΕΣ ΩΘΗΣΕΩΣ ΓΑΙΩΝ ΜΟΝΟΝΟΒΕ-ΟΚΑΒΕ - ΕΠΙΧΩΣΗ : Ka = 0.27099  
 ΕΔΑΦ.ΘΕΜΕΛ.: Kp = 3.00000

Υ Π Ο Λ Ο Γ Ι Σ Μ Ο Σ Μ Ε Σ Ε Ι Σ Μ Ο - kh= 0.16 kv= 0.00 ka= 0.36693

ΥΠΟΛΟΓΙΖΟΜΕΝΑ ΠΑΧΗ ΤΟΙΧΟΥ: ΣΤΕΨΗ = 0.25 M  
 ΒΑΣΗ = 0.35 M

Ε Σ Ω Τ Ε Ρ Ι Κ Ε Σ	Δ Υ Ν Α Μ Ε Ι Σ	Κ Α Ι	Ο Π Λ Ι Σ Μ Ο Σ	Τ Ο Ι Χ Ο Υ
X	N	V	d	As1 As2 e1 ee
0.00	0.78	6.25	0.00	0.250 0.00 0.00 -0.14 5.00
0.50	1.28	9.67	2.07	0.270 0.00 0.00 -0.16 5.00
1.00	3.33	13.53	6.06	0.290 0.12 0.00 -0.22 5.00
1.50	7.88	17.85	11.94	0.310 0.41 0.00 -0.31 5.00
2.00	15.92	22.62	19.74	0.330 0.90 0.00 -0.40 5.00
2.50	28.41	27.83	29.44	0.350 1.64 0.00 -0.50 5.00

ΕΚΚΕΝΤΡΟΤΗΤΑ = 0.374 - ΠΥΡΗΝΑΣ ΔΙΑΤΟΜΗΣ ΣΤΑ Β/6= 0.417

ΣΥΝΤΕΛ.ΑΣΦΑΛΕΙΑΣ: ΣΕ ΑΝΑΤΡΟΠΗ = 2.728  
 ΣΕ ΟΛΙΣΘΗΣΗ = 1.415

ΟΡΙΑΚΗ ΤΑΣΗ ΕΔΑΦΟΥΣ : q\_ult = 0.00 KN/M2  
 ΕΠΙΤΡΕΠ. ΤΑΣΗ ΕΔΑΦΟΥΣ : q\_all = 525.00 KN/M2

ΤΑΣΕΙΣ ΕΔΑΦΟΥΣ: q\_toe = 116.45 KN/M2 / q\_toemax = 116.45 KN/M2  
 q\_heel= 6.21 KN/M2

ΔΙΑΣΤΑΣΕΙΣ ΠΛΑΚΑΣ ΘΕΜΕΛΙΩΣΗΣ: B\_toe = 0.50 M  
 B\_heel = 2.00 M  
 B\_total= 2.50 M

ΠΑΧΟΣ ΠΛΑΚΑΣ ΘΕΜΕΛΙΩΣΗΣ : Dc = 0.60 M

Δ	Υ	Ν	Α	Μ	Ε	Ι	Σ	Κ	Α	Ι	Ο	Π	Λ	Ι	Σ	Μ	Ο	Ι	Σ	Τ	Η	Θ	Ε	Σ	Η	1
X	M			M			V				V			As1			As2			e1			ee			
0.00				0.00			0.00				0.00			0.00			0.00			3.00			3.00			
0.33				3.12			18.10				0.11			0.00			0.00			-0.08			4.99			
0.66				11.42			31.39				0.42			0.00			0.00			-0.15			5.01			
0.99				23.31			39.89				0.86			0.00			0.00			-0.22			5.00			
1.32				37.21			43.58				1.38			0.00			0.00			-0.28			5.00			
1.65				51.54			42.47				1.92			0.00			0.00			-0.34			5.00			

Δ	Υ	Ν	Α	Μ	Ε	Ι	Σ	Κ	Α	Ι	Ο	Π	Λ	Ι	Σ	Μ	Ο	Ι	Σ	Τ	Η	Θ	Ε	Σ	Η	2
X	M			M			V				V			As1			As2			e1			ee			
0.00				0.00			0.00				0.00			0.00			0.00			3.00			3.00			
0.10				0.50			9.92				0.00			0.00			0.02			-0.03			4.97			
0.20				1.97			19.41				0.00			0.00			0.07			-0.06			4.99			
0.30				4.37			28.45				0.00			0.00			0.16			-0.09			5.01			
0.40				7.65			37.05				0.00			0.00			0.28			-0.12			5.01			
0.50				11.76			45.21				0.00			0.00			0.43			-0.15			5.01			

Υ Π Ο Λ Ο Γ Ι Σ Μ Ο Σ Τ Ο Ι Χ Ο Υ Α Ν Τ Ι Σ Τ Η Ρ Ι Ε Ξ Ω Σ

Project: ΤΟΙΧΟΣ ΑΝΤΙΣΤΗΡΙΞΗΣ ΥΨΟΥΣ H=3.00 (2.50) ΧΩΡΙΣ ΞΕΙΣΜΟ

ΥΨΟΣ ΤΟΙΧΟΥ Hw = 3.00 M  
 ΚΛΙΣΗ ΤΟΙΧΟΥ: ΕΞΩΤ.ΠΑΡΕΙΑ = 0.000 %  
 ΕΞΩΤ.ΠΑΡΕΙΑ = 0.000 %

ΕΛΑΧΙΣΤΑ ΠΑΧΗ ΤΟΙΧΟΥ: ΣΤΕΨΗ = 0.25 M  
 ΒΑΣΗ = 0.35 M  
 ΠΑΧΟΣ ΠΛΑΚΑΣ ΘΕΜΕΛΙΟΥ: Dc = 0.60 / 6.00 M  
 ΔΙΑΣΤ.ΠΛΑΚΑΣ ΘΕΜΕΛΙΟΥ: B1 = 0.50 / 5.00 M 0  
 B2 = 2.50 / 25.00 M 0

Ε Δ Α Φ Ο Σ: ΕΙΔ.ΒΑΡΟΣ ΕΠΙΧΩΣΗΣ = 20.000 KN/M3  
 ΕΙΔ.ΒΑΡΟΣ ΕΔΑΦ.ΘΕΜΕΛ. = 20.000 KN/M3  
 ΓΩΝΙΑ ΕΞΩΤ.ΤΡΙΒΗΣ ΕΠΙΧΩΣΗΣ = 35.000 DEG  
 ΓΩΝΙΑ ΕΞΩΤ.ΤΡΙΒΗΣ ΕΔΑΦ.ΘΕΜΕΛ. = 30.000 DEG  
 ΣΥΝΟΧΗ ΕΔΑΦΟΥΣ ΘΕΜΕΛΙΩΣΗΣ = 0.000 KN/M2

ΥΨΟΣ ΕΠΙΧΩΣΗΣ ΠΟΔΟΣ Ht= 0.50 M  
 ΚΛΙΣΗ ΕΠΙΧΩΣΗΣ β = 0.00 DEG

ΣΥΝΤΕΛ.ΑΣΦΑΛΕΙΑΣ: ΣΕ ΑΝΑΤΡΟΠΗ = 1.50  
 ΣΕ ΟΛΙΣΘΗΣΗ = 1.50 Η ΠΑΘΗΤΙΚΗ ΑΝΤΙΣΤΑΣΗ ΑΜΕΛΕΙΤΑΙ

ΕΠΙΤΡΕΠΟΜ.ΤΑΣΗ ΕΔΑΦΟΥΣ = 350.00 KN/M2

ΠΟΙΟΤΗΤΗ ΣΚΥΡΟΔΕΜΑΤΟΣ B25  
 ΥΠΟΛΟΓΙΣΤΙΚΗ ΑΝΤΟΧΗ ΣΚΥΡΟΔΕΜΑΤΟΣ βR= 17.5 MN/M2  
 ΟΡΙΟ ΔΙΑΡΡΟΗΣ ΧΑΛΥΒΟΣ ΟΠΛΙΣΜΟΥ βS= 500.0 MN/M2

ΔΙΑΓΡΑΜΜΑ ΤΑΣΕΩΝ ΜΗΚΥΝΣΕΩΝ ΣΚΥΡΟΔΕΜΑΤΟΣ ΠΑΡΑΒΟΛΙΚΟ ΜΕΧΡΙ εb1= -2.0 0/00  
 ΜΕΓΙΣΤΗ ΒΡΑΧΥΝΣΗ ΣΚΥΡΟΔΕΜΑΤΟΣ ΣΕ ΚΑΜΨΗ εb-max= -3.5 0/00  
 ΕΠΙΤΡΕΠΟΜΕΝΗ ΒΡΑΧΥΝΣΗ ΣΚΥΡΟΔΕΜΑΤΟΣ ΣΕ ΚΕΝΤΡΙΚΗ ΘΛΙΨΗ εb-max= -2.0 0/00  
 ΜΕΓΙΣΤΗ ΜΗΚΥΝΣΗ ΟΠΛΙΣΜΟΥ ΔΙΑΤΟΜΗΣ ΣΕ ΚΑΜΨΗ εs-max= 5.0 0/00  
 ΕΠΙΤΡΕΠΟΜΕΝΗ ΜΗΚΥΝΣΗ ΟΠΛΙΣ. ΓΙΑ ΚΕΝΤΡ. ΕΦΕΛΚΥΣΜΟ εs-max= 3.0 0/00

ΜΕΤΡΟ ΕΛΑΣΤΙΚΟΤΗΤΟΣ ΧΑΛΥΒΟΣ Es= 210. GN/M2  
 ΣΥΝΤΕΛΕΣΤΗΣ ΑΣΦΑΛΕΙΑΣ v= 1.75/ 2.10  
 ΟΡΙΑ ΠΟΣΟΣΤΟΥ ΟΠΛΙΣΜΟΥ ΣΕ ΣΤΥΛΟΥΣ 1.000/6.000 0/0

ΜΟΝΑΔΕΣ: KN ,M

ΕΠΙΦΟΡΤΙΣΗ ΕΠΙΧΩΣΗΣ = 3.33 KN/M2  
 ΔΥΝΑΜΕΙΣ ΣΤΗ ΣΤΕΨΗ: ΟΡΙΖΟΝΤΙΑ = 0.00 KN/M ΟΡΙΖ.ΞΕΙΣΜΟΥ = 0.00 KN/M  
 ΚΑΤΑΚΟΡΥΦΗ = 6.25 KN/M  
 ΡΟΠΗ = 0.00 KNM/M

ΣΥΝΤΕΛΕΣΤΕΣ ΩΘΗΣΕΩΣ ΓΑΙΩΝ ΜΟΝΟΝΟΒΕ-ΟΚΑΒΕ - ΕΠΙΧΩΣΗ : Ka = 0.27099  
 ΕΔΑΦ.ΘΕΜΕΛ.: Kp = 3.00000

Υ Π Ο Λ Ο Γ Ι Σ Μ Ο Σ Χ Ω Ρ Ι Σ Ξ Ε Ι Σ Μ Ο

ΥΠΟΛΟΓΙΖΟΜΕΝΑ ΠΑΧΗ ΤΟΙΧΟΥ: ΣΤΕΨΗ = 0.25 M  
 ΒΑΣΗ = 0.35 M

Ε Σ Ω Τ Ε Ρ Ι Κ Ε Σ	Δ Υ Ν Α Μ Ε Ι Σ	Κ Α Ι	Ο Π Λ Ι Σ Μ Ο Σ	Τ Ο Ι Χ Ο Υ
X	N	V	As1	As2
M	N	V	d	el
				ee
0.00	0.78	6.25	0.00	0.00
0.60	1.20	10.34	1.52	0.00
1.20	3.12	14.96	4.99	0.15
1.80	7.71	20.13	10.40	0.65
2.40	16.15	25.84	17.77	1.57
3.00	29.61	32.08	27.10	2.98

ΕΚΚΕΝΤΡΟΤΗΤΑ = 0.110 - ΠΥΡΗΝΑΣ ΔΙΑΤΟΜΗΣ ΣΤΑ Β/6= 0.500

ΣΥΝΤΕΛ.ΑΣΦΑΛΕΙΑΣ: ΣΕ ΑΝΑΤΡΟΠΗ = 7.321  
 ΣΕ ΟΛΙΣΘΗΣΗ = 3.284

ΟΡΙΑΚΗ ΤΑΣΗ ΕΔΑΦΟΥΣ : q\_ult = 0.00 KN/M2  
 ΕΠΙΤΡΕΠ. ΤΑΣΗ ΕΔΑΦΟΥΣ : q\_all = 350.00 KN/M2

ΤΑΣΕΙΣ ΕΔΑΦΟΥΣ: q\_toe = 88.75 KN/M2 / q\_toemax = 88.75 KN/M2  
 q\_heel= 56.75 KN/M2

ΔΙΑΣΤΑΣΕΙΣ ΠΛΑΚΑΣ ΘΕΜΕΛΙΩΣΗΣ: B\_toe = 0.50 M  
 B\_heel = 2.50 M  
 B\_total= 3.00 M

ΠΑΧΟΣ ΠΛΑΚΑΣ ΘΕΜΕΛΙΩΣΗΣ :  $D_c = 0.60 \text{ M}$

Δ Υ Ν Α Μ Ε Ι Σ Κ Α Ι Ο Π Λ Ι Σ Μ Ο Ι Σ Τ Η Θ Ε Σ Η 1						
X	M	V	As1	As2	e1	ee
0.00	0.00	0.00	0.00	0.00	3.00	3.00
0.43	1.85	8.29	0.12	0.00	-0.08	5.01
0.86	6.85	14.62	0.44	0.00	-0.16	4.99
1.29	14.14	18.97	0.91	0.00	-0.23	5.00
1.72	22.88	21.34	1.48	0.00	-0.29	5.00
2.15	32.22	21.75	2.10	0.00	-0.35	5.00

Δ Υ Ν Α Μ Ε Ι Σ Κ Α Ι Ο Π Λ Ι Σ Μ Ο Ι Σ Τ Η Θ Ε Σ Η 2						
X	M	V	As1	As2	e1	ee
0.00	0.00	0.00	0.00	0.00	3.00	3.00
0.10	0.37	7.32	0.00	0.02	-0.04	5.02
0.20	1.46	14.54	0.00	0.09	-0.07	4.99
0.30	3.27	21.64	0.00	0.21	-0.11	5.01
0.40	5.79	28.65	0.00	0.37	-0.14	4.99
0.50	9.00	35.54	0.00	0.58	-0.18	5.00

Υ Π Ο Λ Ο Γ Ι Σ Μ Ο Σ Τ Ο Ι Χ Ο Υ Α Ν Τ Ι Σ Τ Η Ρ Ι Ε Ξ Ω Σ

Project: ΤΟΙΧΟΣ ΑΝΤΙΣΤΗΡΙΞΗΣ ΥΨΟΥΣ H=3.00 (2.50) ΜΕ ΣΕΙΣΜΟ

ΥΨΟΣ ΤΟΙΧΟΥ Hw = 3.00 M  
 ΚΛΙΣΗ ΤΟΙΧΟΥ: ΕΣΩΤ.ΠΑΡΕΙΑ = 0.000 %  
 ΕΣΩΤ.ΠΑΡΕΙΑ = 0.000 %

ΕΛΑΧΙΣΤΑ ΠΑΧΗ ΤΟΙΧΟΥ: ΣΤΕΨΗ = 0.25 M  
 ΒΑΣΗ = 0.35 M  
 ΠΑΧΟΣ ΠΛΑΚΑΣ ΘΕΜΕΛΙΟΥ: Dc = 0.60 / 6.00 M  
 ΔΙΑΣΤ.ΠΛΑΚΑΣ ΘΕΜΕΛΙΟΥ: B1 = 0.50 / 5.00 M 0  
 B2 = 2.50 / 25.00 M 0

Ε Δ Α Φ Ο Σ: ΕΙΔ.ΒΑΡΟΣ ΕΠΙΧΩΣΗΣ = 20.000 KN/M3  
 ΕΙΔ.ΒΑΡΟΣ ΕΔΑΦ.ΘΕΜΕΛ. = 20.000 KN/M3  
 ΓΩΝΙΑ ΕΣΩΤ.ΤΡΙΒΗΣ ΕΠΙΧΩΣΗΣ = 35.000 DEG  
 ΓΩΝΙΑ ΕΣΩΤ.ΤΡΙΒΗΣ ΕΔΑΦ.ΘΕΜΕΛ. = 30.000 DEG  
 ΣΥΝΟΧΗ ΕΔΑΦΟΥΣ ΘΕΜΕΛΙΩΣΗΣ = 0.000 KN/M2

ΥΨΟΣ ΕΠΙΧΩΣΗΣ ΠΟΔΟΣ Ht= 0.00 M  
 ΚΛΙΣΗ ΕΠΙΧΩΣΗΣ β = 0.00 DEG

ΣΥΝΤΕΛ.ΑΣΦΑΛΕΙΑΣ: ΣΕ ΑΝΑΤΡΟΠΗ = 1.50  
 ΣΕ ΟΛΙΣΘΗΣΗ = 1.50 Η ΠΑΘΗΤΙΚΗ ΑΝΤΙΣΤΑΣΗ ΑΜΕΛΕΙΤΑΙ

ΕΠΙΤΡΕΠΟΜ.ΤΑΣΗ ΕΔΑΦΟΥΣ = 350.00 KN/M2

ΠΟΙΟΤΗΤΗ ΣΚΥΡΟΔΕΜΑΤΟΣ B25  
 ΥΠΟΛΟΓΙΣΤΙΚΗ ΑΝΤΟΧΗ ΣΚΥΡΟΔΕΜΑΤΟΣ βR= 17.5 MN/M2  
 ΟΡΙΟ ΔΙΑΡΡΟΗΣ ΧΑΛΥΒΟΣ ΟΠΛΙΣΜΟΥ βS= 500.0 MN/M2

ΔΙΑΓΡΑΜΜΑ ΤΑΣΕΩΝ ΜΗΚΥΝΣΕΩΝ ΣΚΥΡΟΔΕΜΑΤΟΣ ΠΑΡΑΒΟΛΙΚΟ ΜΕΧΡΙ εb1= -2.0 0/00  
 ΜΕΓΙΣΤΗ ΒΡΑΧΥΝΣΗ ΣΚΥΡΟΔΕΜΑΤΟΣ ΣΕ ΚΑΜΨΗ εb-max= -3.5 0/00  
 ΕΠΙΤΡΕΠΟΜΕΝΗ ΒΡΑΧΥΝΣΗ ΣΚΥΡΟΔΕΜΑΤΟΣ ΣΕ ΚΕΝΤΡΙΚΗ ΘΛΙΨΗ εb-max= -2.0 0/00  
 ΜΕΓΙΣΤΗ ΜΗΚΥΝΣΗ ΟΠΛΙΣΜΟΥ ΔΙΑΤΟΜΗΣ ΣΕ ΚΑΜΨΗ εs-max= 5.0 0/00  
 ΕΠΙΤΡΕΠΟΜΕΝΗ ΜΗΚΥΝΣΗ ΟΠΛΙΣ. ΓΙΑ ΚΕΝΤΡ. ΕΦΕΛΚΥΣΜΟ εs-max= 3.0 0/00

ΜΕΤΡΟ ΕΛΑΣΤΙΚΟΤΗΤΟΣ ΧΑΛΥΒΟΣ Es= 210. GN/M2  
 ΣΥΝΤΕΛΕΣΤΗΣ ΑΣΦΑΛΕΙΑΣ v= 1.75/ 2.10  
 ΟΡΙΑ ΠΟΣΟΣΤΟΥ ΟΠΛΙΣΜΟΥ ΣΕ ΣΤΥΛΟΥΣ 1.000/6.000 0/0

ΜΟΝΑΔΕΣ: KN ,M

ΕΠΙΦΟΡΤΙΣΗ ΕΠΙΧΩΣΗΣ = 3.33 KN/M2  
 ΔΥΝΑΜΕΙΣ ΣΤΗ ΣΤΕΨΗ: ΟΡΙΖΟΝΤΙΑ = 0.00 KN/M ΟΡΙΖ.ΣΕΙΣΜΟΥ = 0.00 KN/M  
 ΚΑΤΑΚΟΡΥΦΗ = 6.25 KN/M  
 ΡΟΠΗ = 0.00 KNM/M

ΣΥΝΤΕΛΕΣΤΕΣ ΩΘΗΣΕΩΣ ΓΑΙΩΝ ΜΟΝΟΝΟΒΕ-ΟΚΑΒΕ - ΕΠΙΧΩΣΗ : Ka = 0.27099  
 ΕΔΑΦ.ΘΕΜΕΛ.: Kp = 3.00000

Υ Π Ο Λ Ο Γ Ι Σ Μ Ο Σ Μ Ε Σ Ε Ι Σ Μ Ο - kh= 0.16 kv= 0.00 ka= 0.36693

ΥΠΟΛΟΓΙΖΟΜΕΝΑ ΠΑΧΗ ΤΟΙΧΟΥ: ΣΤΕΨΗ = 0.25 M  
 ΒΑΣΗ = 0.35 M

Ε Σ Ω Τ Ε Ρ Ι Κ Ε Σ	Δ Υ Ν Α Μ Ε Ι Σ	Κ Α Ι	Ο Π Λ Ι Σ Μ Ο Σ	Τ Ο Ι Χ Ο Υ				
X	N	V	d	As1	As2	e1	ee	
0.00	0.78	6.25	0.00	0.250	0.00	0.00	-0.14	5.00
0.60	1.52	10.34	2.71	0.270	0.01	0.00	-0.17	5.00
1.20	4.74	14.96	8.14	0.290	0.22	0.00	-0.26	5.00
1.80	12.11	20.13	16.31	0.310	0.72	0.00	-0.38	5.00
2.40	25.27	25.84	27.20	0.330	1.57	0.00	-0.51	5.00
3.00	45.90	32.08	40.82	0.350	2.82	0.00	-0.65	5.00

ΕΚΚΕΝΤΡΟΤΗΤΑ = 0.436 - ΠΥΡΗΝΑΣ ΔΙΑΤΟΜΗΣ ΣΤΑ Β/6= 0.500

ΣΥΝΤΕΛ.ΑΣΦΑΛΕΙΑΣ: ΣΕ ΑΝΑΤΡΟΠΗ = 2.839  
 ΣΕ ΟΛΙΣΘΗΣΗ = 1.447

ΟΡΙΑΚΗ ΤΑΣΗ ΕΔΑΦΟΥΣ : q\_ult = 0.00 KN/M2  
 ΕΠΙΤΡΕΠ. ΤΑΣΗ ΕΔΑΦΟΥΣ : q\_all = 525.00 KN/M2

ΤΑΣΕΙΣ ΕΔΑΦΟΥΣ: q\_toe = 133.13 KN/M2 / q\_toemax = 133.13 KN/M2  
 q\_heel= 9.03 KN/M2

ΔΙΑΣΤΑΣΕΙΣ ΠΛΑΚΑΣ ΘΕΜΕΛΙΩΣΗΣ: B\_toe = 0.50 M  
 B\_heel = 2.50 M  
 B\_total= 3.00 M

