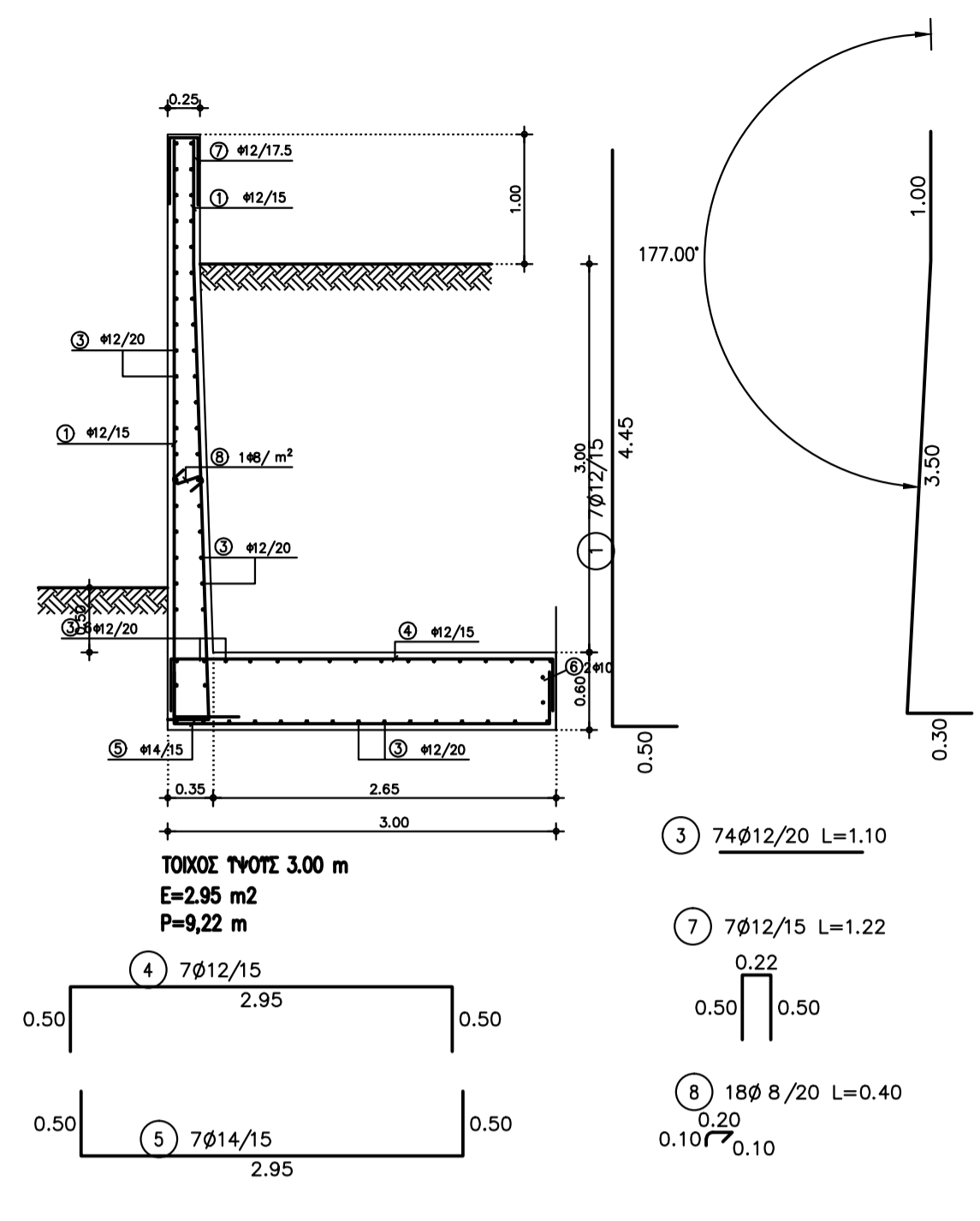
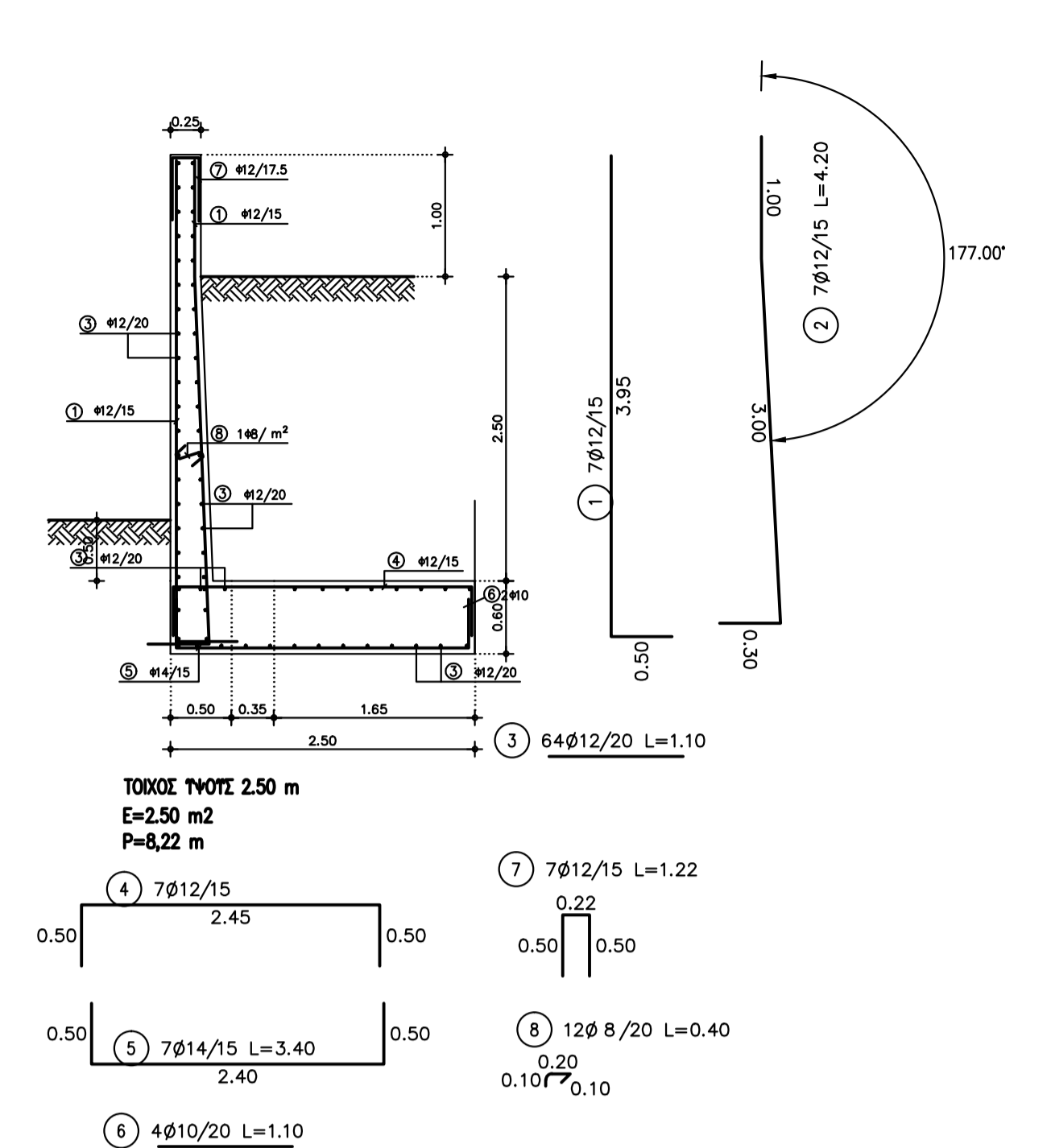


ΤΟΙΧΟΣ ΤΥΠΟΥ 1



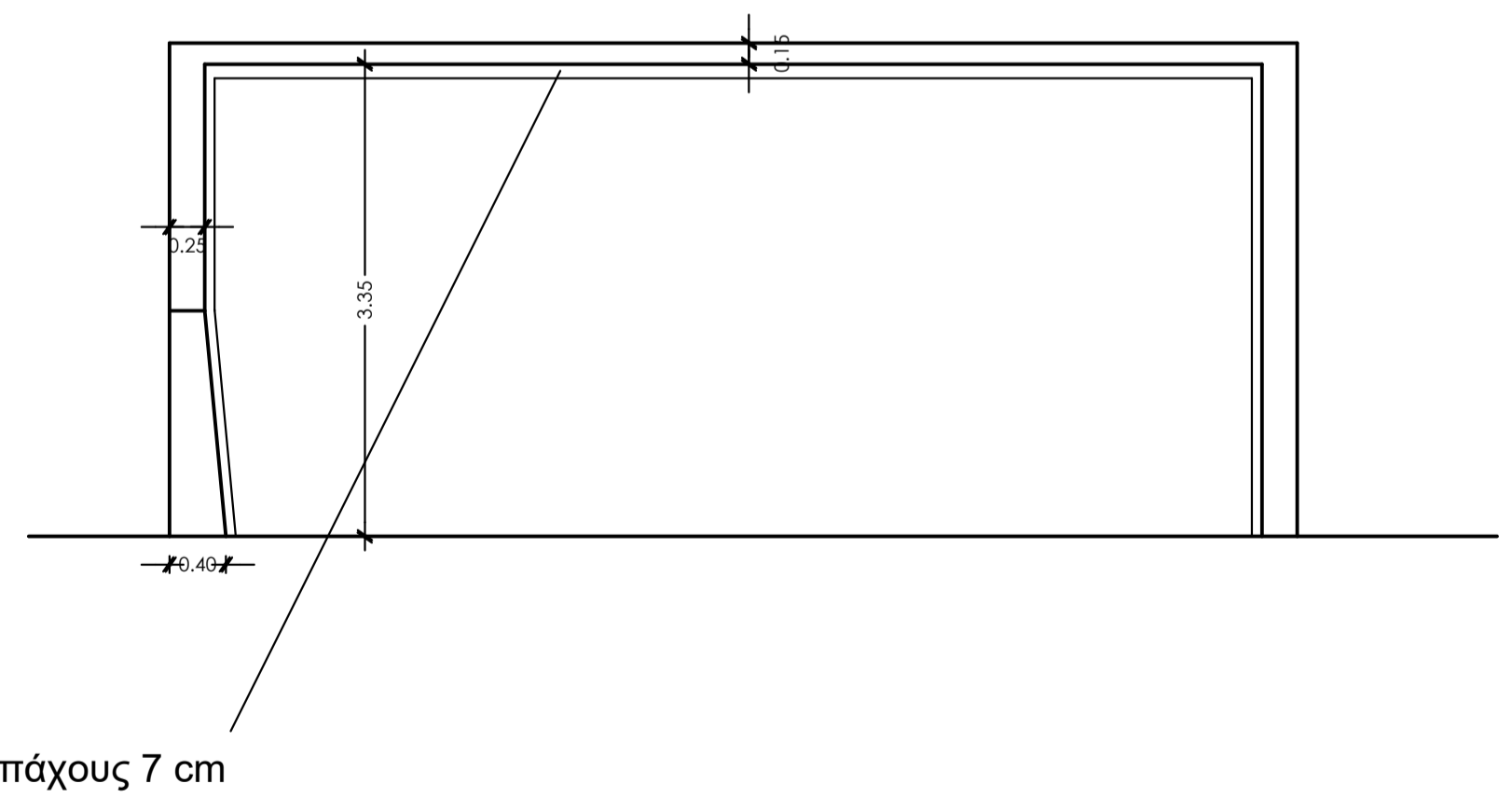
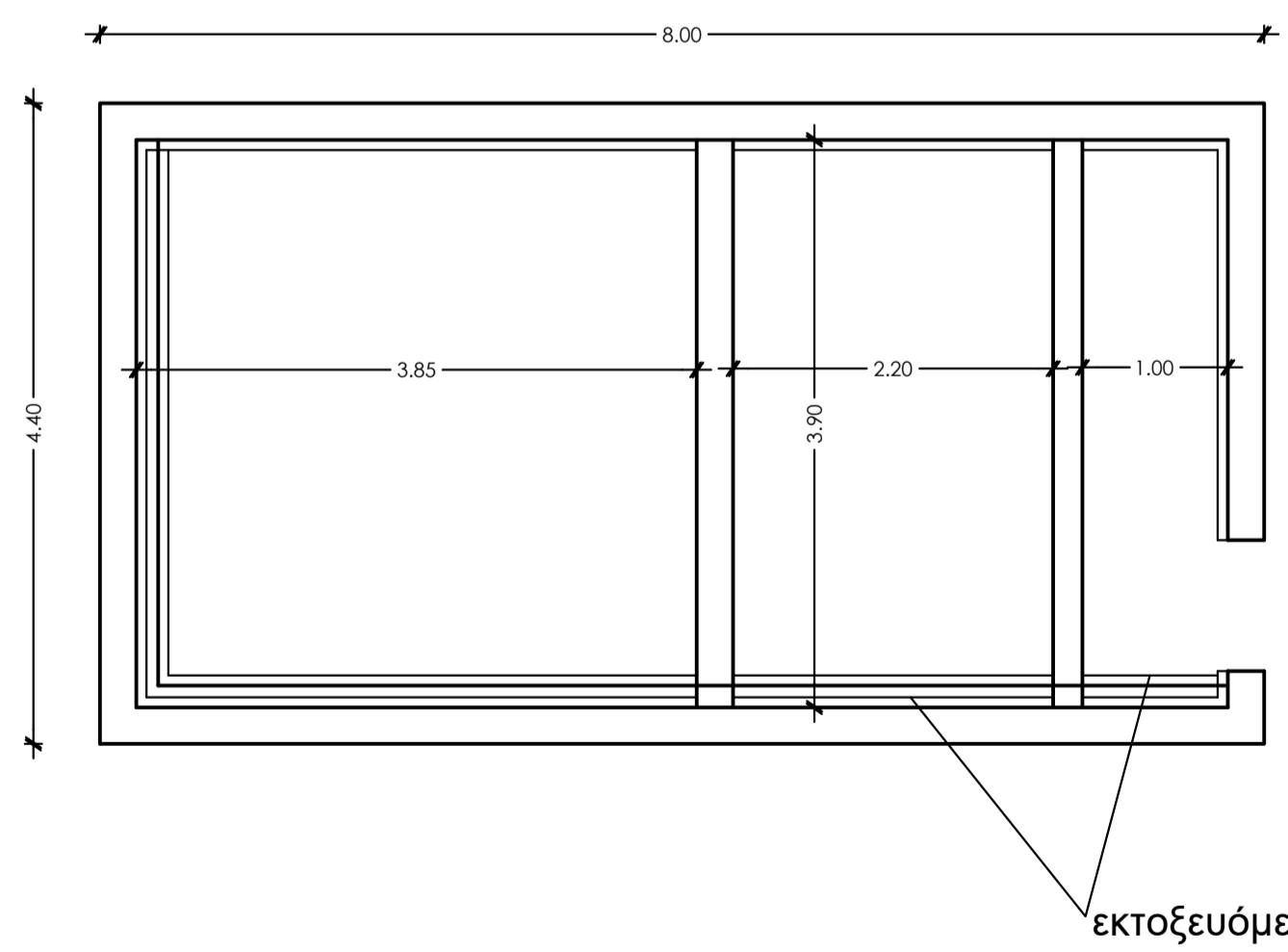
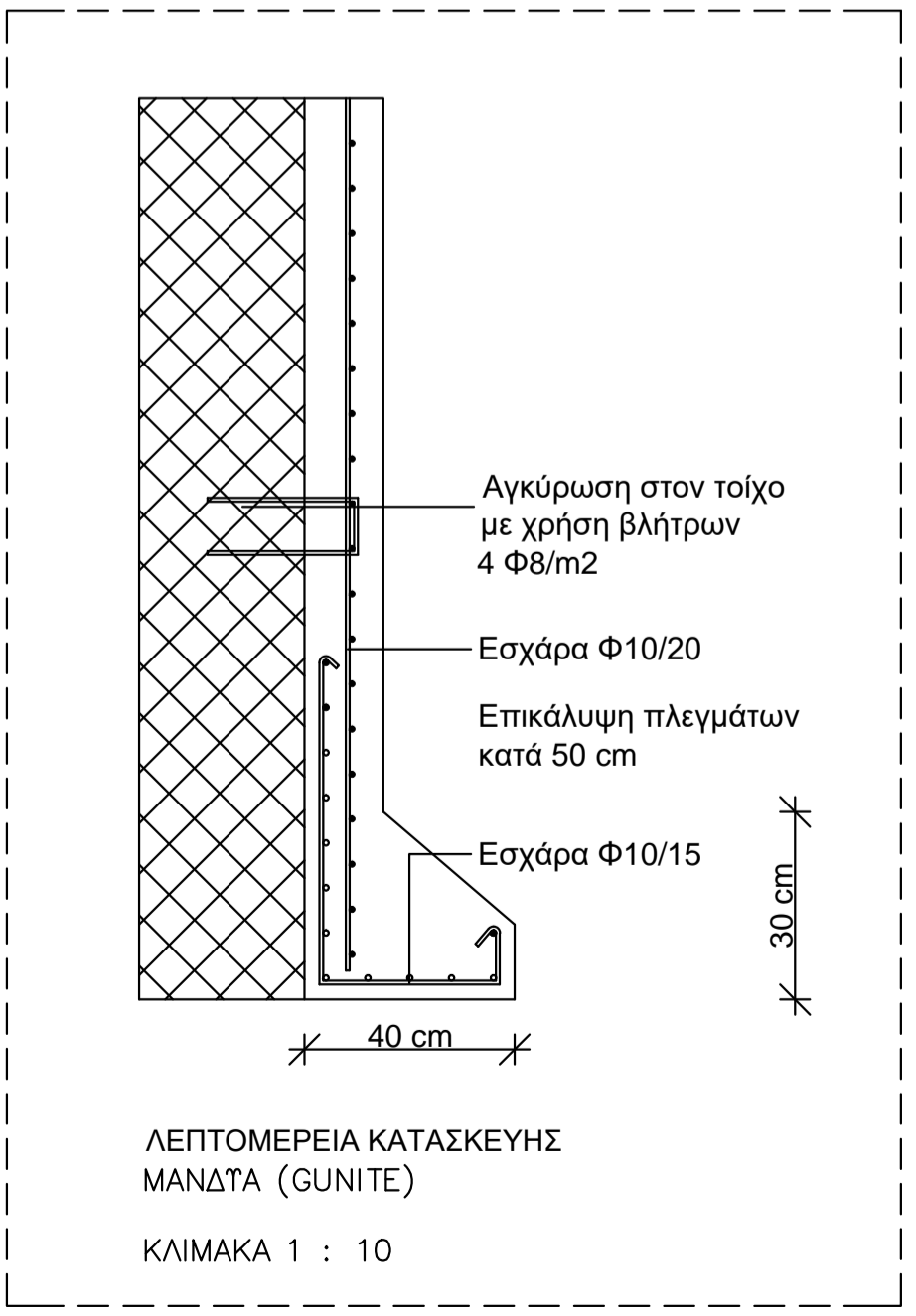
ΤΟΙΧΟΣ ΤΥΠΟΥ 2



ΤΟΙΧΟΣ ΤΥΠΟΥ 3

Σε ύψος 50 εκ. από το πεζοδρόμιο και ανά 2,00 m κατά τη σκυροδέτηση θα κατασκευασθούν οπές Φ100 σε διάταξη W με κατακόρυφη απόσταση 1,00 m

- ΕΝΙΣΧΥΣΗ ΦΕΡΟΥΣΑΣ ΤΟΙΧΟΠΟΙΙΑΣ**
- Θα πραγματοποιηθεί ενίσχυση όλων των τοίχων με μανδύα εκτοξευόμενου σκυροδέματος (gunite) πάχους 7cm από την εσωτερική πλευρά. Ο μανδύας κατασκευάζεται από σκυρόδεμα ποιότητας C30/35 και χάλυβα κατηγορίας B500c. Πριν την εφαρμογή του εκτοξευόμενου σκυροδέματος στις τοιχοποιίες θα γίνουν οι εξής εργασίες:
- Καθαίρεση όλων των επιχρισμάτων των τοιχοποιιών από την εσωτερική πλευρά.
 - Διεύρυνση των αρμών.
 - Δημιουργία φωλέων με αφαίρεση τούβλων.
 - Καθαρισμός της επιφάνειας της τοιχοποιίας.
 - Τοποθέτηση των σιδηροπλισμών της στρώσεως, των φωλέων και των στηριγμάτων.
 - Διαβροχή της τοιχοποιίας με νερό υπό χαμηλή πίεση (δικτύου, 0,60 MPa) μέχρι κορεσμού, χωρίς επικάλυψη ή παρακράτηση ύδατος.



ΚΑΤΟΨΗ ΚΤΙΡΙΟΥ
 ΚΛΙΜΑΚΑ 1/50

ΤΟΜΗ ΚΤΙΡΙΟΥ
 ΚΛΙΜΑΚΑ 1/50

ΥΠΟΜΝΗΜΑ / ΠΑΡΑΔΟΧΕΣ ΣΧΕΔΙΑΣΜΟΥ

- 1. ΥΛΙΚΑ**
- Υφιστάμενα
 - Τοιχοποιία από οπτοπλινθοδομή
 - Σκυρόδεμα πλακών: C12/15
 - Χάλυβας πλακών: S220
- Υλικά ενίσχυσης
- Σκυρόδεμα: C30/35
 - Χάλυβας: B500c
- Υλικά ΤΟΙΧΩΝ ΑΝΤΙΣΤΗΡΙΞΗΣ
- Σκυρόδεμα: C25/30 XC2
 - Χάλυβας: B500c

- 2. ΔΡΑΣΕΙΣ**
- 2.1 ΜΟΝΙΜΕΣ - ΜΕΤΑΒΛΗΤΕΣ ΔΡΑΣΕΙΣ**
- Ίδιο βάρος πλακών 25,00 kN/m³
- Κινητά φορτία οροφής ισογείου 2.00 kN/m²
 - Μόνιμα φορτία οροφής ισογείου 1.50 kN/m²
 - Κινητά φορτία οροφής δώματος 2.00 kN/m²
 - Μόνιμα φορτία οροφής δώματος 5.00 kN/m²
 - Κινητό φορτία προβάλου 5.00 kN/m²
 - Κινητό φορτία κλιμακοστασίου 3.50 kN/m²

- 2.2 ΤΥΧΗΜΑΤΙΚΕΣ ΔΡΑΣΕΙΣ ΣΕΙΣΜΙΚΕΣ ΔΡΑΣΕΙΣ ΣΧΕΔΙΑΣΜΟΥ**
- Ζώνη σεισμικής επικινδυνότητας I
 - Συντελεστής εδαφικής επιτάχυνσης a= 0.16
 - Σπουδαιότητα κτιρίου Σ2
 - Συντελεστής σπουδαιότητας γ1= 1.00
 - Κατηγορία εδάφους B
 - Συντελεστής σεισμικής συμπεριφοράς q= 1.50
 - Συντελεστής θεμελίωσης θ= 1.00
 - Συντελεστής φασματικής ενίσχυσης β= 2.50
 - Συντελεστής συνδυασμού κινητών σε σεισμικές δράσεις ψ2= 0.30
 - Ποσοστό απόσβεσης ζ=6%
 - Συντελεστής συνδυασμού μεταβλητών δράσεων Ψ2=0.30
 - Χαρακτηριστικές περιόδους T1= 0.15 sec, T2= 0.15 sec
 - Θεμελιώδεις περιόδους κτιρίου Tχ= 0.15 sec, Tγ= 0.60 sec
 - Τεταγμένες επιταχύνσεων σχεδιασμού αντίστοιχες των θεμελιωδών περιόδων του κτιρίου Rd x(T)/g, Rd y(T)/g = 0.25

- 3. ΕΔΑΦΟΣ ΘΕΜΕΛΙΩΣΗΣ**
- Η ΜΕΛΕΤΗ ΕΧΕΙ ΓΙΝΕΙ ΓΙΑ**
- Τάση εδάφους sep. = 250 kN/m²
 - Μέτρο ελαστικότητας εδάφους: E=10000 kN/m²
 - Δείκτης ακαμψίας εδάφους: K=30000 kN/m²

- 4. ΚΑΝΟΝΙΣΜΟΙ**
- ΕΥΡΩΚΩΔΙΚΑΣ 1 «Βάσεις σχεδιασμού και δράσεων στις κατασκευές»
 - ΕΥΡΩΚΩΔΙΚΑΣ 2 «Σχεδιασμός κατασκευών από σκυρόδεμα»
 - ΕΥΡΩΚΩΔΙΚΑΣ 6 «Σχεδιασμός κατασκευών από τοιχοποιία»
 - ΕΥΡΩΚΩΔΙΚΑΣ 8 «Αντισεισμικός σχεδιασμός των κατασκευών»

ΕΡΓΟ	
Επισκευ? κτιριου αποδυτηρ?ων Ερμ?,	
ΘΕΣΗ	
Ρηγα Φεραϊου & Αραχ?βη?, Ο.Τ. 266 ΔΔ Αργυρο?πολη?, Δ?μου Ελληνικο? Αργυρο?πολη?	
ΙΔΙΟΚΤΗΤΗΣ ΔΗΜΟΣ ΕΛΛΗΝΙΚΟ? ΑΡΓ?ΡΟ?ΠΟΛΗΣ	
ΜΕΛΕΤΗΤΗΣ	
 ΝΑΤΑΛΗΣ ΕΜΜ. ΠΕΤΡΟΒΙΤΣ Πολιτικ? Μηχανικ?? Ε.Μ.Π.	
ΘΕΜΑ	ΑΡΙΘΜΟΣ ΣΧΕΔΙΟΥ
Ξ?ΛΟΤ?ΠΟΙ ΕΝΙΣΧ?ΣΗΣ ΚΤΙΡΙΟΥ Ξ?ΛΟΤ?ΠΟΙ ΤΟΙΧΩΝ ΑΝΤΙΣΤΗΡΙΞΗΣ	Σ1
ΑΘΗΝΑ	ΙΟΥΝΙΟΣ 2019
ΚΑΙΜΑΚΑ	1: 50
ΣΦΡΑΓΙΔΑ	ΕΛΕΓΧΟΣ
	